

Кухонная вытяжка К 26



Руководство по эксплуатации

ОБЩИЕ СВЕДЕНИЯ

Внимательно прочитайте содержание данной инструкции, поскольку содержит важные указания, относящиеся к безопасности установки, эксплуатации и техобслуживания. Сохраните инструкцию для любой дальнейшей консультации.

МЕРЫ ПРЕДОСТОРОЖНОСТИ

1. Быть внимательным, если одновременно работает вытяжка и горелка или очаг, нуждающиеся в окружающем воздухе и запитываемые иной энергией, кроме электрической. В таком случае вытяжка удаляет из помещения воздух, нужный для процесса сгорания в горелке или очаге.
Отрицательное давление в помещении не должно превышать $P_a (4 \times 10^{-3} \text{Pa})$.
Для надежной и безопасной работы следует обеспечить вентиляцию помещения.
Для наружных выбросов соблюдать правила, действующие в Вашей стране.

2. ВНИМАНИЕ!!!!

- A. не пытайтесь проверить фильтры на работающей вытяжке
- B. не трогайте лампочки после продолжительной работы прибора
- C. запрещается готовить пищу на огне под вытяжкой
- D. избегайте открытого пламени, оно вредно для фильтров и создает опасность пожара
- E. держите под постоянным контролем жарящуюся пищу, так как перегретое масло может воспламениться
- F. перед любым видом тех.ухода отключить вытяжку от электросети

ИНСТРУКЦИИ ПО УСТАНОВКЕ

- Прибор имеет класс II, поэтому к заземлению не надо подсоединять никакой провод, подсоединение к электросети выполняется следующим образом:
коричневый-L-линия
синий-N-нейтральный

Если на кабеле нет штепселя, установить штепсель, рассчитанный на работу с нагрузкой, указанной на табличке характеристик.

Если вытяжка оснащена штепселем, она устанавливается, при условии, что штепсель будет доступным.

В случае прямого подсоединения к электросети нужно разместить между прибором и сетью многополюсный выключатель с зазором контактов минимум 3 мм, рассчитанный на нужную нагрузку и отвечающий действующим нормам.

- Прибор должен быть установлен на высоте минимум 650 мм от контактов. Если применяется соединительная труба из двух и более частей, то верхняя часть должна располагаться снаружи нижней части. Не соединять выброс из вытяжки с каналом циркуляции горячего воздуха или с каналом, используемым для отвода дыма от устройств, запитываемых иной энергией кроме электрической.

• Крепление вытяжки к стене

Просверлите отверстия **A, B, C, D** согласно высотным отметкам (рис.3).

Для различных видов монтажей закрепите винтами и расширительными пробками, соответствующими типу стены (цемент, гипсокартон).

В случае, если винты и расширительные пробки входят в комплект поставки, убедитесь, что они подходят для стены, к которой крепится вытяжка.

Зафиксируйте соединительный фланец **Y** к вытяжке (рис.2).
Зафиксируйте скобу **Z** к стене в соответствии с отверстиями **A** (рис. 4).

Повесьте вытяжку в соответствии с отверстиями **C** (рис. 3).

Закрепите вытяжку в окончательное положение согласно

предохранительным отверстиям **D** (рис. 3).

• **Вытяжной режим**

Соедините посредством трубы фланец **Y** с отверстием для выброса (только в вытяжном режиме). Введите верхнее соединение **E** в ниже расположенное соединение **F**, повесьте оба соединения вертикально в вытяжке и закрепите нижнее соединение **F** к стене в соответствии с отверстиями **B** (рис. 3), проташите верхнее соединение **E** вверх и зафиксируйте специальными винтами в соответствии с отверстиями **G** на скобе **Z** (рис. 2), предварительно прикрепленной к стене в соответствии с отверстиями **A** (рис. 3).
Для модификации вытяжки в фильтрующий режим, требуйте у продавца угольных фильтров и придерживайтесь инструкций.

• **Фильтрующий режим**

Закрепите вытяжку и оба соединения согласно инструкциям по установке прибора в вытяжном режиме.
Для установки фильтрующего соединения сослаться на инструкцию, содержащуюся в комплекте инструмента.
В случае если набор инструмента не входит в комплект, закажите у продавца.
Фильтры устанавливаются на узел всасывания внутри самого вытяжного зонта, разместив их по центру и повернув под 90 углом до упора.
Воздух попадает в помещение через прорези на соединении

ЭКСПЛУАТАЦИЯ И ТЕХ. УХОД

• Рекомендуется включить прибор перед началом приготовления пищи.

Рекомендуется оставить прибор включенным на 15 минут после завершения приготовления, чтобы обеспечить полное удаление загрязненного воздуха.

Правильная работа вытяжки зависит от регулярности, с которой выполняется операции по обслуживанию, в особенности уход за фильтрами для жира и за угольными фильтрами.

• Фильтры для жира служат для улавливания жировых частиц, находящихся в воздухе, поэтому периодичность их засорения зависит от использования прибора. В любом случае необходимо прочистить фильтры максимум через 2 месяца, выполняя следующие операции:

• Снимите фильтры с вытяжки и промойте их в водном растворе нейтрального моющего средства до растворения грязи.

• Промойте фильтры обильным количеством теплой воды и высушите их.

• Фильтры можно мыть также и в посудомоечной машине. В связи с повторными промывками, на алюминиевых панелях могут произойти изменения по цвету. Подобной случай не является основанием для выставления претензий на замену панелей.

• Угольные фильтры служат для очистки воздуха, который повторно попадает в помещение. Фильтры не моются и не используются повторно, они заменяются после максимального 4х-месячного пользования. Насыщение угля зависит от времени пользования вытяжки, вида кухни и периодичности с которой осуществляется промывка фильтров для жира.

• Часто вытирайте все отложения с вентилятора и с других поверхностей, используя ткань, смоченную в спирте-денатурате или же используя неабразивные нейтральные жидкие моющие средства.

**ФИРМА
УШЕРЬ,
ВЫШЕПРИВЕДЕННЫХ ПРЕДУПРЕЖДЕНИЙ.**

НЕСЕТ

НИКАКОЙ

ОТВЕТСТВЕННОСТИ

**ЗА
НЕСОБЛЮДЕНИЕМ**

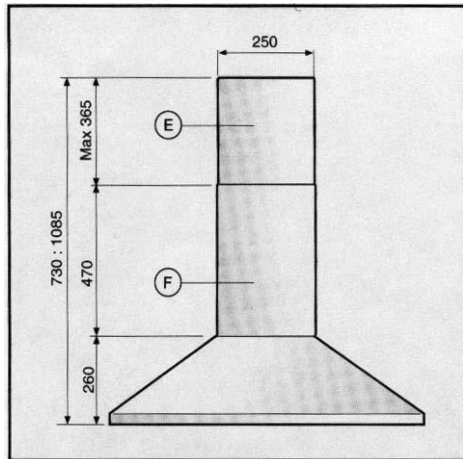


Fig.1

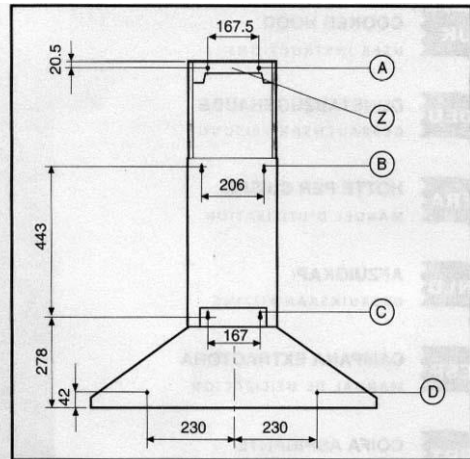


Fig.3

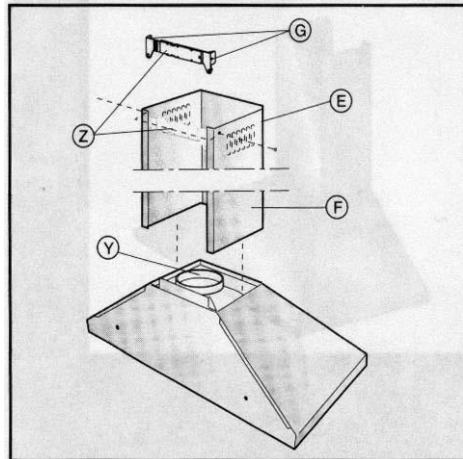


Fig.2

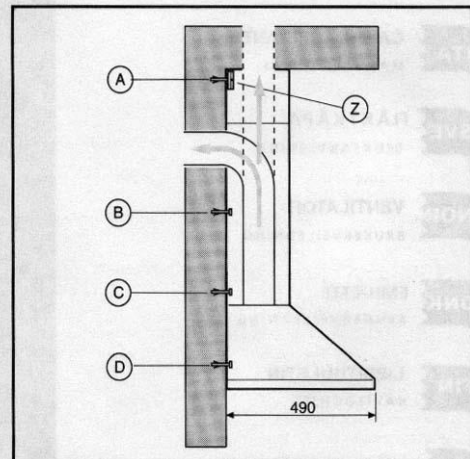


Fig.4