

# SAMSUNG

**Model:**

HDC6C55TX  
HDC9C55TX  
HDC6C55UX  
HDC9C55UX

**Model:**

HDC6A90TX  
HDC9A90TX  
HDC6A90UX  
HDC9A90UX

**Model:**

HDC6D90TG  
HDC9D90TG  
HDC6D90UG  
HDC9D90UG

**I** **CAPPA ASPIRANTE** - Istruzioni per l'uso

**D** **DUNSTABZUGSHAUBE** - Gebrauchsanweisung

**E** **CAMPANA EXTRACTORA** - Manual de utilización

**F** **HOTTE DE CUISINE** - Notice d'utilisation

**GB** **COOKER HOOD** - User instructions

**NL** **AFZUIGKAP** - Gebruiksaanwijzing

**P** **COIFA ASPIRANTE** - Manual do usuário

**RUS** **КУХОННАЯ ВЫТЯЖКА** - Руководство пользователя

**UA** **КУХОННА ВИТЯЖКА** - Інструкція з експлуатації

**RO** **HOTĂ ASPIRANTĂ** - Manual de utilizare

**PL** **OKAP ZASYSAJĄCY** - Instrukcja obsługi

**CZ** **ODSAVAČ PAR** - Uživatelská příručka

**SK** **ODSÁVAČ PÁR** - Návod na použitie

**BG** **КУХНЕНСКИ АСПИРАТОР** - Инструкции за потребителя



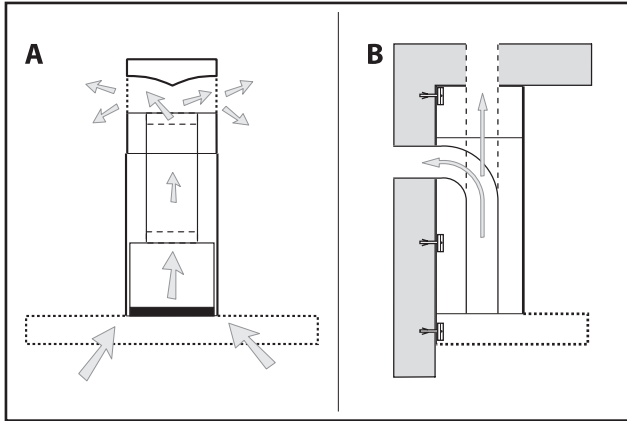


Fig.1

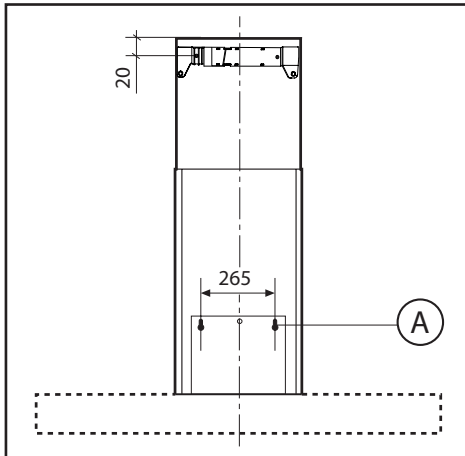
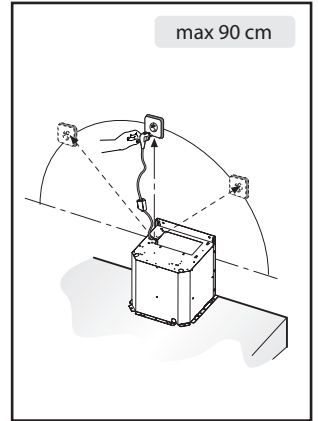


Fig.2

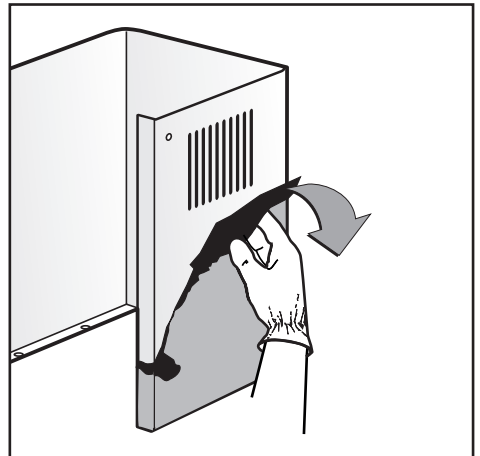


Fig.3

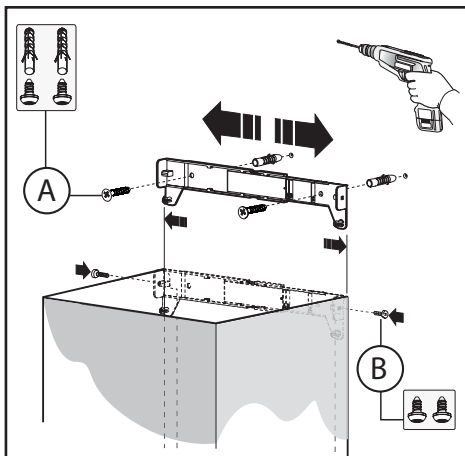


Fig.4

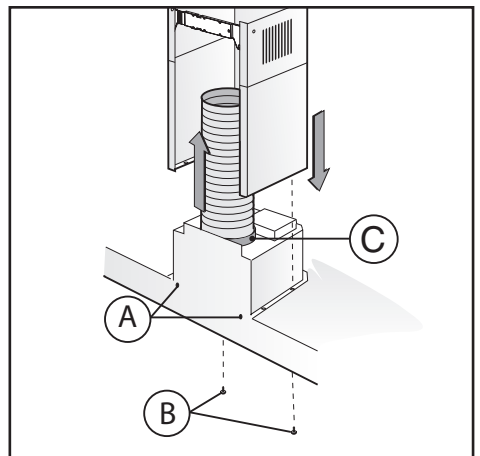


Fig.5

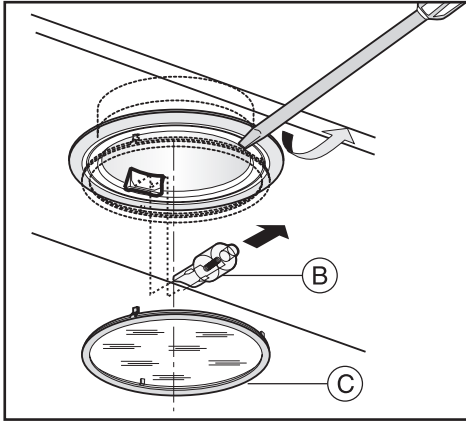


Fig.6

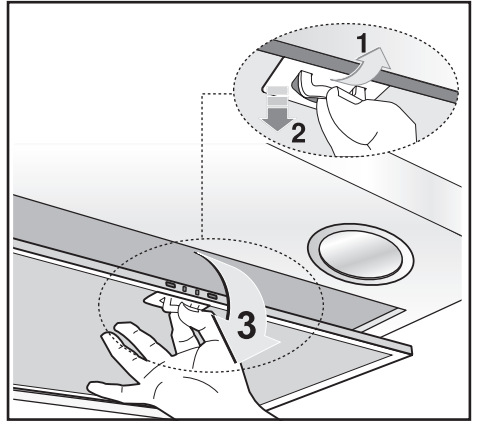


Fig.7

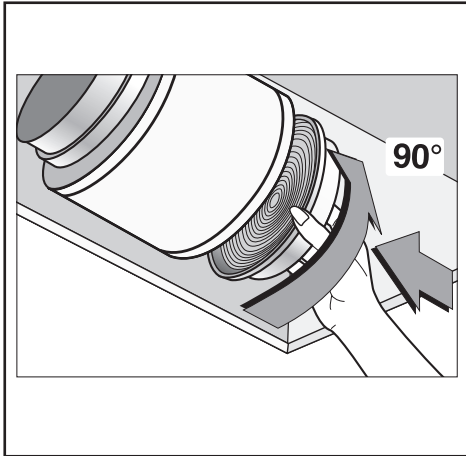


Fig.8

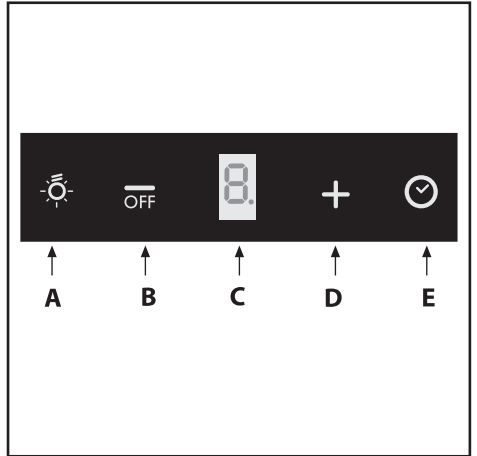
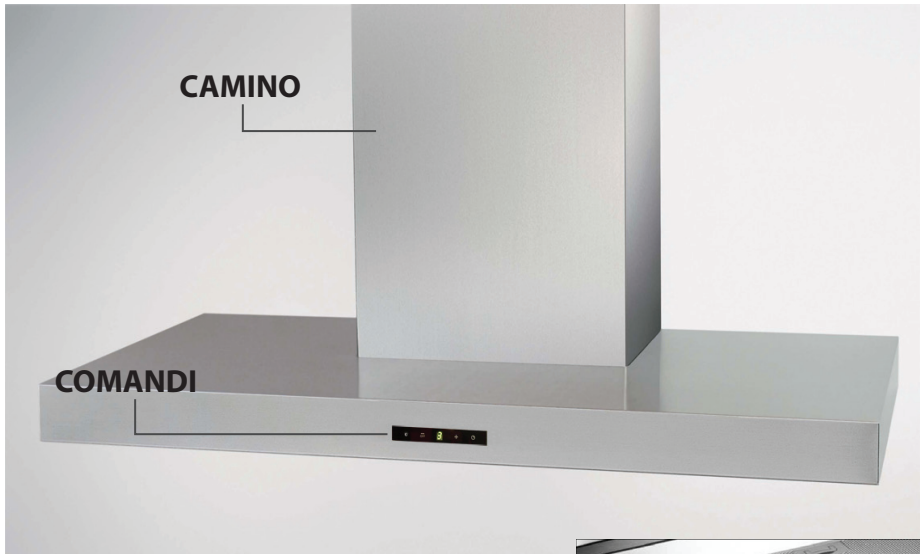


Fig.9

## CAPPA PER CUCINA

HDC6C55TX - HDC6C55UX

HDC9C55TX - HDC9C55UX



ITALIANO



ILLUMINAZIONE

PANNELLI IN ALLUMINIO

HDC6C55TX - HDC9C55TX - HDC6C55UX - HDC9C55UX

**Potenza di aspirazione (m<sup>3</sup>/h):** 500

**Voltaggio:** 220-240V ~ 50Hz

**Assorbimento motore:** 1x170W

**Diametro uscita aria (mm):** 150

**Lampade:** 2x20W

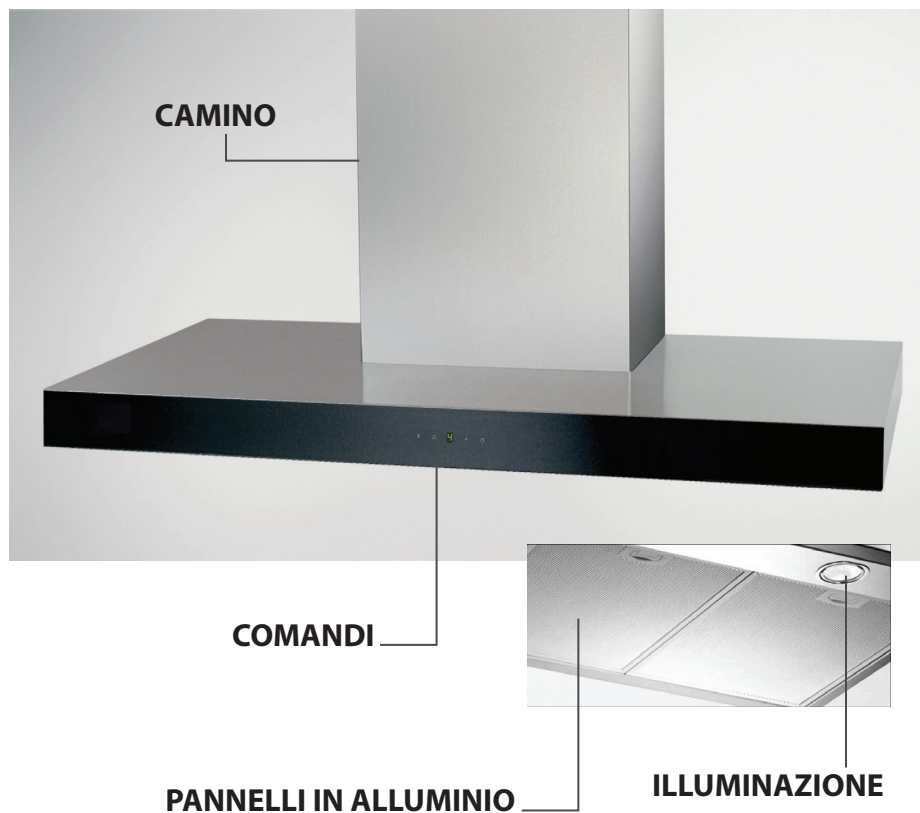
# Specifiche Tecniche

## CAPPA PER CUCINA

HDC6A90TX - HDC6A90UX

HDC9A90TX - HDC9A90UX

ITALIANO



**HDC6A90TX - HDC9A90TX - HDC6A90UX - HDC9A90UX**

**Potenza di aspirazione (m3/h):** 861

**Voltaggio:** 220-240V ~ 50Hz

**Assorbimento motore:** 1x290W

**Diametro uscita aria (mm):** 150

**Lampade:** 2x20W

## CAPPA PER CUCINA

HDC6D90TG - HDC6D90UG

HDC9D90TG - HDC9D90UG



HDC6D90TG - HDC9D90TG - HDC6D90UG - HDC9D90UG

**Potenza di aspirazione (m<sup>3</sup>/h):** 861

**Voltaggio:** 220-240V ~ 50Hz

**Assorbimento motore:** 1x290W

**Diametro uscita aria (mm):** 150

**Lampade:** 2x20W

## GENERALITÀ

Leggere attentamente il contenuto del presente libretto in quanto fornisce importanti indicazioni riguardanti la sicurezza di installazione, d'uso e di manutenzione. Conservare il libretto per ogni ulteriore consultazione. L'apparecchio è stato progettato per uso in versione aspirante (evacuazione aria all'esterno - Fig.1B), filtrante (riciclo aria all'interno - Fig.1A).

## AVVERTENZE PER LA SICUREZZA



Fare attenzione se funzionano contemporaneamente una cappa aspirante e un bruciatore o un focolare dipendenti dall'aria dell'ambiente ed alimentati da un'energia diversa da quella elettrica, in quanto la cappa aspirando toglie all'ambiente l'aria di cui il bruciatore o il focolare necessita per la combustione. La pressione negativa nel locale non deve superare i 4 Pa (4x10<sup>-5</sup> bar). Per un funzionamento sicuro, provvedere quindi ad un'opportuna ventilazione del locale. Per l'evacuazione esterna attenersi alle disposizioni vigenti nel vostro paese.

### Prima di allacciare il modello alla rete elettrica:

- Controllare la targa dati (posta all'interno dell'apparecchio) per accertarsi che la tensione e potenza siano corrispondenti a quella della rete e la presa di collegamento sia idonea. In caso di dubbio interpellare un elettricista qualificato.
- Se il cavo di alimentazione è danneggiato, esso deve essere sostituito da un cavo o un assieme speciali disponibile presso il costruttore o il suo servizio assistenza tecnica.
- Collegare il dispositivo all'alimentazione attraverso una spina con **fusibile 3A** o ai due fili della **bifase** protetti da un **fusibile 3A**.



### Attenzione!

In determinate circostanze gli elettrodomestici possono essere pericolosi.

- A) Non cercare di controllare i filtri con la cappa in funzione.**
- B) Non toccare le lampade e le zone adiacenti, durante e subito dopo l'uso prolungato dell'impianto di illuminazione.**
- C) E' vietato cuocere cibi alla fiamma sotto la cappa.**
- D) Evitare la fiamma libera, perché dannosa per i filtri e pericolosa per gli incendi.**
- E) Controllare costantemente i cibi fritti per evitare che l'olio surriscaldato prenda fuoco.**
- F) Prima di effettuare qualsiasi manutenzione, disinserire la cappa dalla rete elettrica.**
- G) Questo apparecchio non è destinato all'utilizzo da parte di bambini o persone che necessitano di supervisione.**
- H) Controllare che i bambini non giochino con l'apparecchio.**
- I) Quando la cappa viene utilizzata contemporaneamente ad apparecchi che bruciano gas o altri combustibili, il locale deve essere adeguatamente ventilato.**
- L) Se le operazioni di pulizia non vengono eseguite nel rispetto delle istruzioni, esiste il rischio che si sviluppi un incendio.**

Questo apparecchio è contrassegnato in conformità alla Direttiva Europea 2002/96/EC, Waste Electrical and Electronic

Equipment (WEEE). Assicurandosi che questo prodotto sia smaltito in modo corretto, l'utente contribuisce a prevenire le potenziali conseguenze negative per l'ambiente e la salute.



Il simbolo sul prodotto o sulla documentazione di accompagnamento indica che questo prodotto non deve essere trattato come rifiuto domestico ma deve essere consegnato presso l'idoneo punto di raccolta per il riciclaggio di apparecchiature elettriche ed elettroniche. Disfarsene seguendo le normative locali per lo smaltimento dei rifiuti. Per ulteriori informazioni sul trattamento, recupero e riciclaggio di questo prodotto, contattare l'idoneo ufficio locale, il servizio di raccolta dei rifiuti domestici o il negozio presso il quale il prodotto è stato acquistato.

## ISTRUZIONI PER L'INSTALLAZIONE

**Le operazioni di montaggio e collegamento elettrico devono essere effettuate da personale specializzato.**

### • Collegamento elettrico:

L'apparecchio è costruito in classe II, perciò nessun cavo deve essere collegato alla presa di terra.

L'allacciamento alla rete elettrica deve essere eseguito come segue:

MARRONE = **L** linea

BLU = **N** neutro

Se non prevista, montare sul cavo una spina normalizzata per il carico indicato nella etichetta caratteristiche. Se provvista di spina, fare in modo che sia facilmente accessibile dopo l'installazione dell'apparecchio. Nel caso di collegamento diretto alla rete elettrica è necessario interporre tra l'apparecchio e la rete un interruttore onnipolare con apertura minima tra i contatti 3 mm, dimensionato al carico e rispondente alle norme vigenti.

- La distanza minima fra la superficie di supporto dei recipienti di cottura sul dispositivo di cottura e la parte più bassa della cappa da cucina deve essere di almeno 65 cm. Se dovesse essere usato un tubo di connessione composto di due o più parti, la parte superiore deve essere all'esterno di quella inferiore. Non collegare lo scarico della cappa ad un condotto in cui circoli aria calda o utilizzato per evacuare fumi degli apparecchi alimentati da un'energia diversa da quella elettrica. Prima di procedere alle operazioni di montaggio, per una più facile manovrabilità dell'apparecchio disinserire i filtro/i antigrasso (Fig.7).

- Nel caso di montaggio dell'apparecchio in versione aspirante predisporre il foro di evacuazione aria.

- Si consiglia l'utilizzo di un tubo evacuazione aria con lo stesso diametro della bocca uscita aria. L'utilizzo di una riduzione potrebbe diminuire le prestazioni del prodotto ed aumentare la rumorosità.

### • Fissaggio a parete:

Eseguire i fori **A** rispettando le quote indicate (Fig.2). Fissare l'apparecchio al muro ed allinearne in posizione orizzontale con i pensili. A regolazione avvenuta fissare la cappa definitivamente tramite le 2 viti **A** (Fig.5). Per i vari montaggi utilizzare viti e tasselli ad espansione idonei al tipo di muro (es. cemento armato, cartongesso, ecc). Nel caso in cui le viti e i tasselli siano forniti in dotazione con il prodotto accertarsi



che siano idonei per il tipo di parete in cui deve essere fissata la cappa.

#### • Fissaggio dei raccordi telescopici decorativi:

Togliere la pellicola protettiva al camino indossando dei guanti e facendo attenzione a non rigarlo (Fig.3). Predisporre l'alimentazione elettrica entro l'ingombro del raccordo decorativo. Se il vostro apparecchio deve essere installato in versione aspirante o in versione motore esterno, predisporre il foro evacuazione aria. Regolare la larghezza della staffa di supporto del raccordo superiore (Fig.4). Successivamente fissarla al soffitto in modo che sia in asse con la vostra cappa tramite le viti **A** (Fig.4) e rispettando la distanza dal soffitto indicata in Fig.2. Collegare, mediante un tubo di raccordo, la flangia **C** al foro evacuazione aria (Fig.5). Infilare il raccordo superiore all'interno del raccordo inferiore. Fissare il raccordo inferiore alla cappa utilizzando le viti **B** in dotazione (Fig.5), sfilare il raccordo superiore fino alla staffa e fissarlo tramite le viti **B** (Fig.4). Per trasformare la cappa da versione aspirante a versione filtrante, richiedere al vostro rivenditore i filtri al carbone attivo e seguire le istruzioni di montaggio.

#### • Versione filtrante:

Installare la cappa e i due raccordi come indicato nel paragrafo riguardante il montaggio della cappa nella versione aspirante. Per il montaggio del deviatore aria filtrante fare riferimento alle istruzioni contenute nel kit. Se il kit non è in dotazione, ordinarlo al Vs. rivenditore come accessorio. I filtri devono essere applicati al gruppo aspirante posto all'interno della cappa centrandoli ad esso e ruotandoli di 90 gradi fino allo scatto d'arresto (Fig.8).

## USO E MANUTENZIONE

• Si raccomanda di mettere in funzione l'apparecchio prima di procedere alla cottura di un qualsiasi alimento. Si raccomanda di lasciar funzionare l'apparecchio per 15 minuti dopo aver terminato la cottura dei cibi, per un'evacuazione completa dell'aria viziata.

Il buon funzionamento della cappa è condizionato da una corretta e costante manutenzione; una particolare attenzione deve essere data al filtro antigrasso e al filtro al carbone attivo.

• **Il filtro antigrasso** ha il compito di trattenere le particelle grasse in sospensione nell'aria, pertanto è soggetto ad intasarsi in tempi variabili relativamente all'uso dell'apparecchio.

- Per prevenire il pericolo di eventuali incendi, al massimo ogni 2 mesi è necessario lavare i filtri antigrasso, per i quali è possibile utilizzare anche la lavastoviglie.

- Dopo alcuni lavaggi, si possono verificare delle alterazioni del colore. Questo fatto non dà diritto a reclamo per l'eventuale loro sostituzione.

In caso di inadempienza delle istruzioni di sostituzione e di lavaggio si può verificare il rischio di incendio dei filtri antigrasso.

• **I filtri al carbone attivo** servono per depurare l'aria che viene rimessa nell'ambiente. I filtri non sono lavabili o rigenerabili e devono essere sostituiti ogni quattro mesi al massimo. La saturazione del carbone attivo dipende dall'uso più o meno prolungato dell'apparecchio, dal tipo di cucina e dalla regolarità con cui viene effettuata la pulizia del filtro antigrasso.

• Pulire frequentemente la cappa, sia internamente che esternamente, usando un panno inumidito con alcool denaturato o detersivi liquidi neutri **non** abrasivi.

• L'impianto di illuminazione è progettato per l'uso durante la

cottura e non per l'uso prolungato di illuminazione generale dell'ambiente. L'uso prolungato dell'illuminazione diminuisce notevolmente la durata media delle lampade.

#### • Sostituzione delle lampade alogene (Fig.6):

Per sostituire le lampade alogene **B** togliere il vetrino **C** facendo leva sulle apposite fessure.

Sostituire con lampade dello stesso tipo.



**Attenzione:** non toccare la lampadina a mano nuda.

#### • Comandi (Fig.9):

**Tasto A** = Accende/spegne le luci.

**Tasto B** = Accende/spegne la cappa. L'apparecchio si accende alla 1° velocità. Se la cappa è accesa premere il tasto per 2 sec. per spegnere. Se la cappa si trova alla 1° velocità non è necessario tenere premuto il tasto per spegnere. Diminuisce la velocità del motore.

**Display C** = Indica la velocità del motore selezionata e l'attivazione del timer.

**Tasto D** = Accende la cappa. Aumenta la velocità del motore. Premendo il tasto dalla 3° velocità si inserisce la funzione intensiva per 10', poi l'apparecchio ritorna a funzionare alla velocità di esercizio al momento dell'attivazione. Durante questa funzione il display lampeggia.

**Tasto E** = Il Timer temporizza le funzioni, al momento dell'attivazione, per 15 minuti dopo di che queste vengono spente. Il Timer si disattiva ripremendo il tasto **E**. Quando la funzione Timer è attiva sul display deve lampeggiare il punto decimale. Se è in funzione la velocità intensiva il Timer non si può attivare.

Premendo il tasto **E** per 2 secondi, quando l'apparecchio è spento, si attiva la funzione "clean air". Questa accende il motore per 10 minuti ogni ora alla prima velocità. Durante il funzionamento il display deve visualizzare un movimento rotatorio dei segmenti periferici. Trascorso questo tempo il motore si spegne e il display deve visualizzare la lettera "C" fissa fino a quando dopo altri 50 minuti il motore riparte per altri 10 minuti e così via. Per ritornare al funzionamento normale premere qualsiasi tasto tranne quello delle luci. Per disattivare la funzione premere il tasto **E**.

#### • Saturazione filtri Antigrasso/Carbone attivo:

-Quando il display **C** lampeggia alternando la velocità d'esercizio con la lettera **F** (es.1 e **F**) i filtri **antigrasso** devono essere lavati.

-Quando il display **C** lampeggia alternando la velocità d'esercizio con la lettera **A** (es.1 e **A**) i filtri **carbone** devono essere sostituiti.

Una volta ricollocato il filtro pulito bisogna resettare la memoria elettronica premendo il tasto **A** per circa **5 sec.** fino a che termina di lampeggiare la segnalazione **F** o **A** del display **C**.

## SI DECLINA OGNI RESPONSABILITA' PER EVENTUALI DANNI PROVOCATI DALLA INOSSERVANZA DELLE SUDETTE AVVERTENZE.

# Technische Spezifikationen

## KÜCHENABZUGSHAUBE

HDC6C55TX - HDC6C55UX

HDC9C55TX - HDC9C55UX

DEUTSCH



HDC6C55TX - HDC9C55TX - HDC6C55UX - HDC9C55UX

**Saugleistung (m3/h):** 500

**Spannungsversorgung:** 220-240 V ~ 50Hz

**Motorleistungsaufnahme:** 1x170 W

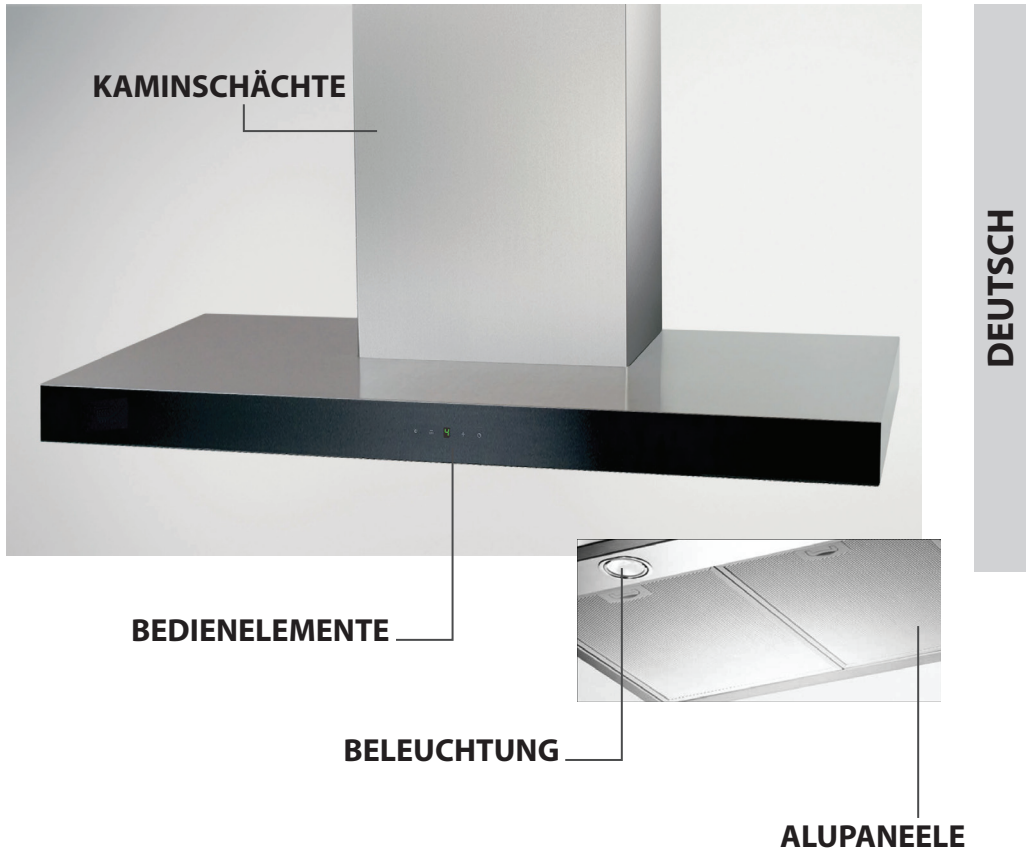
**Abluftrohr-Durchmesser (mm):** 150

**Lampen:** 2x20 W

## KÜCHENABZUGSHAUBE

HDC6A90TX - HDC6A90UX

HDC9A90TX - HDC9A90UX



**HDC6A90TX - HDC9A90TX - HDC6A90UX - HDC9A90UX**

**Saugleistung (m<sup>3</sup>/h):** 861

**Spannungsversorgung:** 220-240 V ~ 50Hz

**Motorleistungsaufnahme:** 1x290 W

**Abluftrohr-Durchmesser (mm):** 150

**Lampen:** 2x20 W

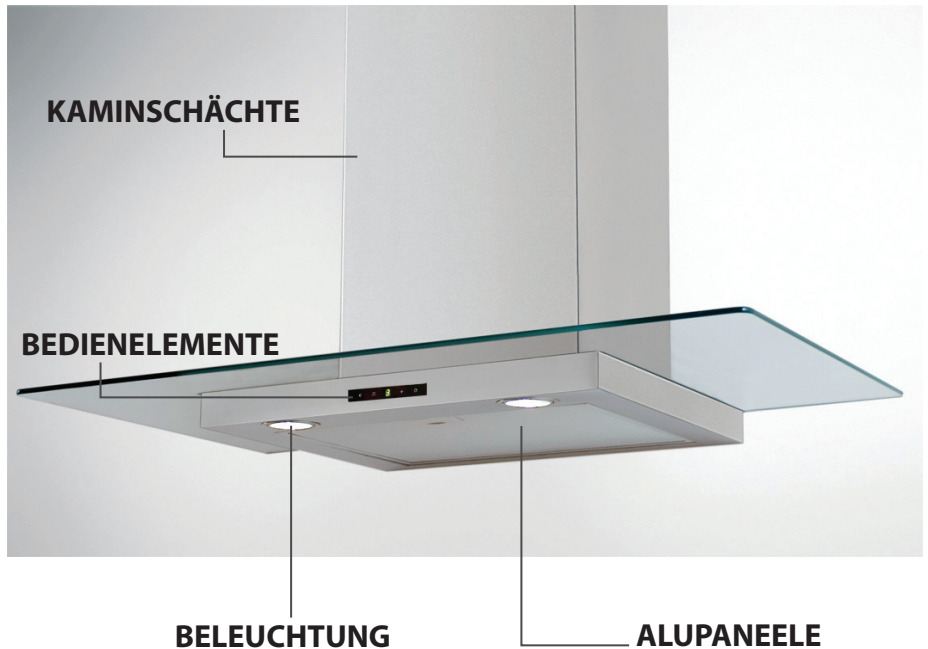
# Technische Spezifikationen

## KÜCHENABZUGSHAUBE

HDC6D90TG - HDC6D90UG

HDC9D90TG - HDC9D90UG

DEUTSCH



HDC6D90TG - HDC9D90TG - HDC6D90UG - HDC9D90UG

**Saugleistung (m<sup>3</sup>/h):** 861

**Spannungsversorgung:** 220-240 V ~ 50Hz

**Motorleistungsaufnahme:** 1x290 W

**Abluftrohr-Durchmesser (mm):** 150

**Lampen:** 2x20 W

## ALLGEMEINES

Diese Anleitung bitte aufmerksam durchlesen, da sie wichtige Sicherheitshinweise zur Installation, zum Gebrauch und zur Wartung enthält. Die Anleitung für eventuelle zukünftige Konsultationen aufbewahren. Das Gerät wurde zum Gebrauch in Aspirationsversion (Luftausscheidung nach außen - Abb.1B), Filtrationsversion (innerer Luftumlauf - Abb.1A).

## SICHERHEITSHINWEISE



Vorsicht ist geboten, wenn gleichzeitig eine Abzugshaube und ein raumluftabhängiger Boiler oder ein offenes Feuer in Betrieb sind, die von einer anderen Energiequelle als Strom versorgt werden, da die Küchenhaube die Raumluft absaugt, die auch der Boiler oder das Feuer zur Verbrennung benötigen. Der Unterdruck im Raum darf den Wert von 4 Pa (4x10<sup>-5</sup> bar) nicht übersteigen. Um einen sicheren Betrieb der Abzugshaube zu gewährleisten, ist daher immer auf eine ausreichende Belüftung des Raumes zu achten. Bei der Ableitung der Luft nach aussen müssen die nationalen Vorschriften eingehalten werden.

## • Vor Anschluss des Modells an das Stromnetz:

-Kontrollieren Sie das Typenschild an der Geräteinnenseite um sich zu vergewissern, ob Spannung und Stromstärke der des Stromnetzes entsprechen und die Steckdose geeignet ist. Im Zweifelsfall wenden Sie sich bitte an einen qualifizierten Elektriker.

-Sollte das Speisekabel beschädigt sein, ist es durch ein anderes - beim Hersteller oder dessen Kundendienst erhältliches - Kabel oder mit einem speziellen Bausatz - zu ersetzen.

-Das Gerät muss mittels eines Steckers mit **3A-Sicherung** oder über die beiden Drähte des **Zweiphasenanschlusses**, die durch eine **3A-Sicherung** geschützt sind, an die Stromversorgung angeschlossen werden.

**Achtung!**

**Elektrogeräte können unter gewissen Umständen gefährlich sein!**

**A) Niemals die Filter kontrollieren, wenn die Dunstabzugshaube in Betrieb ist.**

**B) Die Lampen und die umliegenden Bereiche nicht während oder nach längerer Benutzung des Lichts berühren.**

**C) Es ist verboten, Speisen unter der Dunstabzugshaube zu flambieren.**

**D) Offene Flammen sind unbedingt zu vermeiden, da diese die Filter beschädigen und einen Brand verursachen können.**

**E) Beim Frittieren sind die Speisen ständig zu kontrollieren, um eine Entzündung von überhitztem Öl zu verhindern.**

**F) Vor jeglichen Wartungsarbeiten unbedingt den Netzstecker aus der Steckdose entfernen.**

**G) Das Gerät sollte nicht von kleinen Kindern oder gebrechlichen Personen ohne Beaufsichtigung benutzt werden.**

**H) Kleine Kinder sollten beaufsichtigt werden, um sicherzugehen, dass sie nicht mit dem Gerät spielen.**

**I) Der Raum muss über eine hinreichende Belüftung verfügen, wenn die Dunstabzugshaube mit anderen**

**gas- oder brennstoffbetriebenen Geräten gleichzeitig verwendet wird.**

**L) Es besteht Brandgefahr, wenn die Reinigung nicht entsprechend den Anleitungen durchgeführt wird.**

Dieses Gerät ist gemäß der EU-Richtlinie 2002/96/EC, Waste Electrical Electronic Equipment (WEEE) gekennzeichnet. Sorgen Sie bitte dafür, dass das Gerät korrekt entsorgt wird, der Benutzer trägt dazu bei, den potentiellen negativen Folgen für Umwelt und Gesundheit vorzubeugen.



Das auf dem Produkt oder auf den Begleitpapieren befindliche Symbol sagt aus, dass dieses Produkt nicht wie normaler Hausmüll behandelt werden darf, sondern dass es einer geeigneten Sammelstelle für das Recycling der elektrischen und elektronischen Geräteteile zugeführt werden muss. Entsorgen Sie bitte das Altgerät gemäß der lokalen Richtlinien. Für weitere Informationen hinsichtlich der Behandlung, der Wiederverwertung und des Recycling des Produkts wenden Sie sich bitte an die zuständige lokale Stelle, an die Sammelstelle für Hausmüll, oder an den Händler, bei dem Sie das Gerät erworben haben.

## INSTALLATIONSANLEITUNG

**Montage und Anschluss müssen von einem Fachmann durchgeführt werden.**

## • Elektroanschluss:

Die Küchenhaube gehört zur Geräteklasse II, daher muss keine der Leitungen geerdet werden. Der Anschluss an das Stromnetz ist folgendermassen durchzuführen:

BRAUN = L Leitung

BLAU = Neutrale Linie

Falls nicht vorhanden, muss ein Normstecker mit den auf dem Typenschild angegebenen Werten an das Kabel angeschlossen werden. Wenn die Küchenhaube mit einem Netzstecker ausgestattet ist, muss diese so installiert werden, dass der Stecker gut zugänglich ist. Beim Direktanschluss an das Stromnetz muss zwischen Gerät und Netz ein der Netzlast und den geltenden Vorschriften entsprechender Mehrpolstecker mit einer Mindestöffnung von 3 mm zwischen den Kontakten installiert werden.

• Der Mindestabstand zwischen der Stellfläche für die Kochbehälter auf der Kochvorrichtung und dem unteren Teil der Abzugshaube muss mindestens 65 cm betragen. Falls ein Verbindungsrohr verwendet wird, das aus zwei oder mehr Teilen zusammengesetzt ist, muss der obere Teil über den unteren gestülpt werden. Auf keinen Fall darf das Abluftrohr der Küchenhaube an ein Rohr angeschlossen werden, in dem Warmluft zirkuliert oder das zur Entlüftung von Geräten verwendet wird, die an eine andere Energiequelle als an Strom angeschlossen sind. Vor der Durchführung der Montagevorgänge, den/die Fettfilter entfernen, damit sich das Gerät leichter handhaben läßt (Abb.7).

-Sollte das Gerät mit Abzugsvorrichtung montiert werden, bereiten Sie eine Luftabzugsöffnung vor.

Es empfiehlt sich der Einsatz eines Luftableitungsrohres, das denselben Durchmesser aufweist, wie der der Luftabzugsöffnung. Die Verwendung eines Reduzierstücks könnte die Leistungen des Erzeugnisses beeinträchtigen

und das Betriebsgeräusch erhöhen.

#### • Befestigung an der wand:

Unter Einhaltung der angegebenen Maße die Löcher **A** bohren (Abb.2). Das Gerät an der Wand befestigen und waagrecht mit den Hängeschranken ausrichten. Wenn die Abzugshaube justiert ist, anhand der 2 Schrauben **A** (Abb.5) befestigen.

Für die verschiedenen Montagen dem Mauertyp (z. B. Eisenbeton, Gipskarton, usw.) entsprechende Schrauben und Dübel verwenden. Falls die Schrauben und Dübel mit dem Produkt mitgeliefert wurden, sich vergewissern, daß sie für die Art der Wand, an der die Abzugshaube befestigt werden soll, geeignet sind.

#### • Befestigung der teleskopischen, schmückenden anschlussstücke:

Ziehen Sie zum Abnehmen der Schutzfolie vom Kamin Handschuhe an und achten Sie darauf, dass er keine Kratzer erhält (Abb.3).

Die Stromzuleitung innerhalb des Raumbedarfs des schmückenden Anschlussstücks verlegen. Falls Ihr Gerät in Aspirationsversion oder Version mit äußerem Motor zu installieren ist, das Luftaustrittsloch vorbereiten. Die Breite des Haltebügels des oberen Anschlussstücks einstellen (Abb.4). Dann anhand der Schrauben **A** (Abb.4) so an der Decke befestigen, daß er mit der Abzugshaube ausgerichtet ist und die in Abb.2 angegebene Entfernung von der Decke einhalten. Mittels eines Anschlussrohrs den Flansch **C** mit dem Luftaustrittsloch verbinden (Abb.5). Das obere Anschlussstück in das untere Anschlussstück stecken.

Das untere Anschlussstück anhand der mitgelieferten Schrauben **B** an der Abzugshaube (Abb.5) befestigen, das obere Anschlussstück bis zum Bügel ausziehen und anhand der Schrauben **B** (Abb.4) befestigen.

Zur Verwandlung der Abzugshaube von der Aspirationsversion in die Filtrationsversion, beim Händler die Aktivkohlenfilter besorgen und die Montageanleitung befolgen.

#### • Filtrationsversion:

Die Abzugshaube und die zwei Anschlussstücke laut den Anweisungen des Abschnitts über die Montage der Abzugshaube in Aspirationsversion befolgen. Zur Montage des Filtrationsanschlussstücks auf die dem Kit beiliegenden Anweisungen Bezug nehmen. Wurde das Kit nicht mitgeliefert, beim Händler als Zubehör bestellen. Die Filter müssen am Ansaugaggregat angebracht werden, das sich im Innern der Haube befindet, wobei sie nach ihr ausgerichtet werden und um 90 Grad bis zur Auslösung der Sperrung gedreht werden müssen (Abb.8).

## BENUTZUNG UND WARTUNG

• Es wird empfohlen, die Dunstabzugshaube schon vor Kochbeginn der Speisen einzuschalten. Es wird weiterhin empfohlen, das Gerät nach Beendigung des Kochvorgangs noch 15 Minuten weiterlaufen zu lassen, um den vollständigen Abzug der Kochdünste zu gewährleisten.

Die Leistungsfähigkeit der Dunstabzugshaube hängt entscheidend von der Sorgfalt und Regelmäßigkeit der Wartung ab, insbesondere die des Fettfilters und die des Aktivkohlefilters.

• **Der Fettfilter** hat die Aufgabe, die in den Kochdünsten enthaltenen Fettpartikel zurückzuhalten. Er ist demnach der Verschmutzung besonders ausgesetzt und sollte, je nach Gebrauch und Kochgewohnheiten, in mehr oder weniger langen Zeitabschnitten gereinigt werden.

- Um der Brandgefahr vorzubeugen, müssen maximal alle 2

Monate die Fettfilter gewaschen werden. Das geht auch mit der Spülmaschine.

- Nach einigen Waschgängen können Farbveränderungen auftreten. Hieraus resultiert jedoch kein Anspruch auf kostenlosen Ersatz derselben.

Durch Nichteinhaltung der Vorgaben hinsichtlich des Austauschs und der Reinigung der Fettfilter kann Brand verursacht werden.

• **Die Aktivkohlefilter** dienen dazu, die Luft zu reinigen, die wieder in den Raum zurückgeführt wird. Die Filter sind weder waschbar noch wiederverwertbar und müssen spätestens alle vier Monate ausgewechselt werden. Die Sättigung der Aktivkohle hängt von der mehr oder minder langen Benutzungsdauer der Dunstabzugshaube, von der Art der zubereiteten Speisen und von der mehr oder weniger häufigen Reinigung des Fettfilters ab.

• Reinigen Sie die Haube innen und außen regelmäßig mit Spiritus oder einem neutralen Flüssigreiniger **ohne** Scheuermittel.

• Die Beleuchtung der Dunstabzugshaube ist dazu geplant, während des Kochvorgangs eingesetzt zu werden. Durch einen verlängerten Einsatz der Beleuchtung wird die durchschnittliche Lebensdauer der Leuchten erheblich gemindert.

#### • Austausch der Halogenlampen (Abb.6):

Nehmen Sie zum Austausch der Halogenlampe **B** die Glasabdeckung **C** (an den kleinen Schlitzen anheben) ab. Tauschen Sie die Lampe durch eine desselben Typs aus.



**Achtung:** fassen Sie die Halogenlampe nicht mit bloßen Händen an.

#### • Bedienung (Abb.9):

**Taste A** = Schaltet die Beleuchtung ein/aus.

**Taste B** = Schaltet die Haube ein/aus. Das Gerät schaltet sich in der ersten Saugstärke ein. Wenn die Haube eingeschaltet ist, die Taste eine halbe Sekunde lang drücken, um sie abzuschalten. Ist die Haube in der ersten Saugstärke eingeschaltet, ist es zum Abschalten nicht erforderlich, die Taste zu drücken. Verringert die Geschwindigkeit des Motors.

**Display C** = Zeigt die gewählte Motorgeschwindigkeit und die Aktivierung der Timer-Funktion an.

**Taste D** = Schaltet die Haube ein. Erhöht die Geschwindigkeit des Motors. Wenn man, während die Haube in Betrieb ist, auf die 3<sup>o</sup> Geschwindigkeit drückt, stellt sich für 10 Minuten automatisch die "Intensiv-Stufe" ein, dann geht die Haube wieder auf die Geschwindigkeit zurück, welche vorher in Betrieb war. Während der Funktion "Intensiv-Stufe" leuchtet das Display auf.

**Taste E** = Der Timer steuert die Zeit der Funktionen. Ab der Aktivierung der Taste bleiben diese für 15 Minuten eingeschaltet und werden dann ausgeschaltet. Der Timer kann durch erneuten Druck auf die Taste **E** deaktiviert werden. Bei aktivierter Timer-Funktion muss auf dem Display der Dezimalpunkt auf Blinklicht geschaltet sein. Befindet sich die Dunstabzugshaube auf Intensivstufe, kann der Timer nicht aktiviert werden.

Wird bei ausgeschaltetem Gerät die Taste **E** für 2 Sekunden gedrückt, wird die Funktion "**Clean Air**" aktiviert.

Diese bewirkt das Einschalten des Motors für 10 Minuten jede Stunde auf der ersten Leistungsstufe.

Während dieser Funktionsweise muss auf dem Display eine Rotationsbewegung der peripheren Segmente angezeigt sein. Nach Ablauf dieser Zeit schaltet der Motor ab und auf dem Display muss die Fix-Anzeige des Buchstaben "**C**" ersichtlich

sein, und zwar so lange, bis nach weiteren 50 Minuten der Motor erneut für 10 Minuten startet, und so weiter.

• **Sättigung der Fett- und Aktivkohlefilter:**

-Blinkt das Display **C** bei Änderung der Betriebsgeschwindigkeit mit dem Buchstaben **F** (Bsp. 1 und **F**), müssen die **Fettfilter** gereinigt werden.

-Blinkt das Display **C** bei Änderung der Betriebsgeschwindigkeit mit dem Buchstaben **A** (Bsp. 1 und **A**), müssen die **Kohlefilter** ausgetauscht werden.

Nachdem der gesäuberte Filter wieder eingesetzt wurde, muss der elektronische Speicher neu aktiviert werden, indem man die Taste **A** für circa **5 Sek.** gedrückt hält bis die Blinkanzeige **F** oder **A** auf dem Display **C** erlischt.

**FÜR SCHÄDEN, DIE AUF DIE NICHTBEACHTUNG DER OBEN GENANNTE ANWEISUNGEN ZURÜCKZUFÜHREN SIND, WIRD KEINERLEI VERANTWORTUNG ÜBERNOMMEN.**

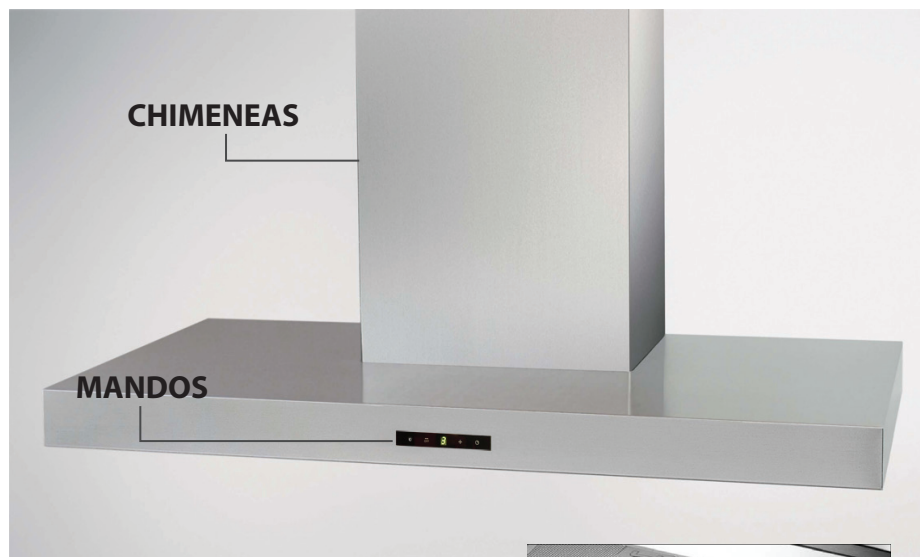
# Especificaciones técnicas

## CAMPANA DE COCINA

HDC6C55TX - HDC6C55UX

HDC9C55TX - HDC9C55UX

ESPAÑOL



ILUMINACIÓN

PANELES DE  
ALUMINIO

HDC6C55TX - HDC9C55TX - HDC6C55UX - HDC9C55UX

**Potencia de aspiración (m<sup>3</sup>/h):** 500

**Voltaje:** 220-240V ~ 50Hz

**Absorción motor:** 1x170W

**Diámetro salida aire (mm):** 150

**Lámparas:** 2x20W



## CAMPANA DE COCINA

HDC6A90TX - HDC6A90UX

HDC9A90TX - HDC9A90UX



ESPAÑOL

**HDC6A90TX - HDC9A90TX - HDC6A90UX - HDC9A90UX**

**Potencia de aspiración (m<sup>3</sup>/h):** 861

**Voltaje:** 220-240V ~ 50Hz

**Absorción motor:** 1x290W

**Diámetro salida aire (mm):** 150

**Lámparas:** 2x20W

# Especificaciones técnicas

## CAMPANA DE COCINA

HDC6D90TG - HDC6D90UG

HDC9D90TG - HDC9D90UG

ESPAÑOL



HDC6D90TG - HDC9D90TG - HDC6D90UG - HDC9D90UG

**Potencia de aspiración (m<sup>3</sup>/h):** 861

**Voltaje:** 220-240V ~ 50Hz

**Absorción motor:** 1x290W

**Diámetro salida aire (mm):** 150

**Lámparas:** 2x20W

## GENERALIDADES

Lea atentamente el contenido del presente libro de instrucciones pues contiene indicaciones importantes para la seguridad en la instalación, el uso y el mantenimiento (Consérvelo para un posible consulta posterior). El aparato ha sido diseñado para el uso en versión aspiradora (evacuación de aire hacia el exterior - Fig.1B), filtrante (reciclaje del aire en el interior - Fig.1A).

## SUGERENCIAS PARA LA SEGURIDAD



Preste atención si funcionan contemporáneamente una campana aspirante y un quemador o una chimenea que toman el aire del ambiente y están alimentados por energía que no sea eléctrica, pues la campana aspirante toma del ambiente el aire que el quemador o la chimenea necesitan para la combustión. La presión negativa del local no debe superar los 4 Pa (4x10<sup>-5</sup> bares). Para un funcionamiento seguro, realice primero una adecuada ventilación del local. Para la evacuación externa, atégase a las disposiciones vigentes en su país.

### Antes de enchufar el modelo a la corriente eléctrica:

- Controlar los datos de matrícula (que se encuentran en el interior del aparato) para constatar que la tensión y la potencia correspondan a la de la red y el enchufe de conexión sea idóneo. En caso de dudas, recurra a un electricista calificado.
- Si el cable de alimentación está dañado, se debe cambiar con un cable o conjunto especial de cables que puede suministrar tanto el fabricante como el servicio de asistencia técnica.
- Conecte el dispositivo a la red de alimentación a través de un enchufe con **fusible 3A** o a los dos cables de la línea **bifásica** protegidos por un **fusible 3A**.



### ¡Atención!

**En determinadas circunstancias los electrodomésticos pueden ser peligrosos.**

- A) No intente controlar los filtros cuando la campana está en funcionamiento.**
- B) Durante el uso prolongado de la instalación de iluminación o inmediatamente después, no toque las lámparas ni las zonas adyacentes a ellas.**
- C) Está prohibido cocinar a fuego directo debajo de la campana.**
- D) Evite dejar la llama libre porque puede dañar los filtros y constituye un riesgo de incendio.**
- E) Controle constantemente los alimentos fritos para evitar que el aceite sobrecalentado se prenda fuego.**
- F) Antes de efectuar cualquier operación de mantenimiento, desconecte la campana de la red eléctrica.**
- G) Este aparato no debe ser utilizado por niños o personas que necesiten de supervisión.**
- H) Controle que los niños no jueguen con el aparato.**
- I) Cuando la campana se utiliza simultáneamente con aparatos que queman gas u otros combustibles, el ambiente debe estar adecuadamente ventilado.**
- L) Si las operaciones de limpieza no se realizan respetando las instrucciones, hay peligro de incendio.**

Este aparato está fabricado en conformidad con la Norma Europea 2002/96/EC, Waste Electrical and Electronic

Equipment (WEEE). Controlando que este producto sea eliminado de modo correcto, el usuario contribuye a prevenir consecuencias negativas para el ambiente y la salud.



El símbolo en el producto o en la documentación adjunta, indica que este producto no debe ser tratado como residuo doméstico sino que debe ser entregado a un punto de recolección para reciclar aparatos eléctricos y electrónicos. Elimínelo siguiendo las normas locales para la eliminación de desechos. Para mayor información sobre el tratamiento, recuperación o reciclaje de este producto, llame a la oficina local encargada, al servicio de recolección de desechos domésticos o al negocio en el cual ha comprado el producto.

## INSTRUCCIONES PARA LA INSTALACIÓN

**Las operaciones de montaje y conexión eléctrica deben ser efectuadas por personal especializado.**

### • Instalación eléctrica:

El aparato está construido en clase II, por lo tanto no se debe conectar ningún cable a la toma de tierra.

La conexión a la corriente eléctrica debe realizarse de la siguiente manera:

MARRÓN = L línea.

AZUL = N neutro.

Si no está incluido, monte en el cable un enchufe normalizado para la carga indicada en la etiqueta de las características. Si está provista de enchufe, coloque la campana de tal manera que el enchufe quede en un sitio accesible. En caso de conexión directa a la corriente eléctrica, es necesario interponer entre el aparato y la red un interruptor omnipolar con abertura mínima de 3mm, adecuado a la carga y que responda a las normas vigentes.

- La distancia mínima entre la superficie de soporte de los recipientes de cocción en el dispositivo de cocción y la parte más baja de la campana de cocina debe de al menos 65 cm. Si debe usarse un tubo de conexión compuesto de dos o más partes, la parte superior debe estar fuera de la parte inferior. No conecte la descarga de la campana a un conducto en el que circule aire caliente o que sea utilizado para evacuar los humos de aparatos alimentados por una energía que no sea eléctrica. Antes de efectuar las operaciones de montaje, para una más fácil maniobrabilidad del aparato, extraer el/los filtro/s antigrasa (Fig.7).

- En el caso de montaje del aparato en la versión aspirante, predisponer el orificio de evacuación aire.

- Se aconseja el uso de un tubo de evacuación de aire con el mismo diámetro que la boca de salida de aire. El uso de una reducción podría disminuir las prestaciones del producto y aumentar el ruido.

### • Fijar a la pared:

Efectúe los agujeros **A** respetando las cuotas indicadas (Fig.2). Fije el aparato a la pared y póngalo en línea en posición horizontal con los armarios de pared. Una vez efectuada la regulación, fije la campana definitivamente mediante los dos tornillos **A** (Fig.5). Para los montajes en general, utilice los tornillos y los tacos que expanden adecuados al tipo de pared (por ejemplo cemento armado, cartón piedra, etc.). En el caso de que los tornillos y los tacos estén en dotación con el

producto, asegúrese de que sean adecuados al tipo de pared en que se debe fijar la campana.

#### • Fijar los racores telescópicos decorativos:

Quite la película protectora de la chimenea utilizando guantes y teniendo cuidado de no rayarla (Fig.3). Predisponga la alimentación eléctrica dentro del espacio ocupado por el racor decorativo. Si su aparato se debe instalar en versión aspiradora o en versión motor externo, predisponer el agujero para la evacuación de aire. Regular la largura del estribo de soporte del racor superior (Fig.4). A continuación fije al techo de modo que esté en línea con su campana mediante los tornillos **A** (Fig.4) y respetando la distancia del techo indicada en la Fig.2. Conecte, mediante un tubo de empalme, la brida **C** al agujero para la evacuación del aire (Fig.5). Insertar el racor superior al interior del racor inferior. Fije el racor inferior a la campana utilizando los tornillos **B** en dotación (Fig.5), extraiga el racor superior hasta el estribo y fíjelo mediante los tornillos **B** (Fig.4). Para transformar la campana de la versión aspiradora a la versión filtrante, solicite a su vendedor los filtros al carbón activo y seguir las instrucciones de montaje.

#### • Versión filtrante:

Instale la campana y los dos racores como indicado en el párrafo correspondiente al montaje de la campana en la versión aspiradora. Para el montaje del racor filtrante seguir las instrucciones contenidas en el juego. Si el juego no está en dotación, pídale a su vendedor como accesorio. Los filtros deben ser aplicados al grupo aspirante dentro de la campana, centrándolos y rotándolos 90 grados hasta el disparo de dentención (Fig.8).

## USO Y MANTENIMIENTO

• Se recomienda poner en funcionamiento el aparato antes de proceder a la cocción de un alimento cualquiera. Se recomienda también, dejar funcionar el aparato durante 15 minutos después de haber finalizado la cocción para lograr una evacuación completa del aire viciado.

El buen funcionamiento de la campana depende de la realización de un correcto y constante mantenimiento; se debe prestar una atención particular al filtro antigrasa y al filtro de carbón activo.

• **El filtro antigrasa** cumple la función de retener las partículas de grasa en suspensión en el aire, por lo tanto, puede atascarse en distintos momentos que dependen del uso del aparato.

- Para prevenir el peligro de incendios, es necesario lavar los filtros antigrasa cada 2 meses como máximo, para lo cual es posible utilizar un lavavajillas.

- Después de algunos lavados, se pueden verificar alteraciones del color. Si esto sucede, no constituye motivo de reclamo para su sustitución.

Si no se cumplen las instrucciones de sustitución o de lavado, existe el riesgo de incendio de los filtros antigrasa.

• **Los filtros de carbón activo** sirven para depurar el aire que se devuelve al ambiente. Los filtros no se pueden lavar o regenerar y deben ser sustituidos cada cuatro meses como máximo. La saturación del carbón activo depende del uso más o menos prolongado del aparato, del tipo de cocina y de la regularidad con la que se realiza la limpieza del filtro antigrasa.

• Limpie frecuentemente la campana, tanto por dentro como por fuera, usando un paño bañado con alcohol de quemar o detergentes líquidos neutros **no** abrasivos.

• La instalación de iluminación ha sido proyectada para ser utilizada durante la cocción y no para su uso prolongado como iluminación general del ambiente. El uso prolongado de la iluminación disminuye notablemente la duración media

de las lámparas.

#### • Sustitución de las lámparas halógenas (Fig.6):

Para sustituir las lámparas halógenas **B** quite el vidrio **C** haciendo palanca en las ranuras correspondientes. Sustitúyalas con lámparas del mismo tipo.



**Atención:** no toque la bombilla con las manos sin protección.

#### • Mandos (Fig.9):

**Botón A** = Enciende/apaga las luces.

**Botón B** = Enciende/apaga la campana. El aparato pone en marcha en la 1ª velocidad. Si la campana está encendida apriete el botón 2 segundos para apagar. Si la campana está en la 1ª velocidad no hay que apretar el botón para apagar. Disminuye la velocidad del motor.

**Display C** = Indica la velocidad del motor seleccionada y la puesta en marcha del timer.

**Botón D** = Enciende la campana. Aumenta la velocidad del motor. Pulsando el pulsador de la tercera velocidad se introduce la función intensiva por 10 minutos, después el aparato vuelve a funcionar a la velocidad de ejercicio al momento de la activación. Durante esta función el display relampagua.

**Botón E** = El Timer temporiza las funciones, al momento de la activación, por 15 minutos después de que se han apagado. El Timer se desactiva volviendo a oprimir el botón **E**. Cuando la función Timer está encendida, en el display debe relampaguear el punto decimal. No se puede activar si está funcionando la velocidad intensiva del timer.

Si oprime el botón **E** por un par de segundos, mientras el aparato está apagado, se activa la función "clean air". Que enciende el motor en la primera velocidad a 10 minutos por cada hora. Durante el funcionamiento, se debe visualizar en el display un movimiento giratorio de los segmentos periféricos. Transcurrido dicho tiempo el motor se apaga, y se visualiza la letra "C" fija en el display, después de 50 minutos éste arranca de nuevo por otros 10 minutos y así sucesivamente. Para regresar al funcionamiento normal apriete cualesquiera de los botones excepto el de la luz. Para desactivar la función oprima el botón **E**.

#### • Saturación de los filtros antigrasa/carbón activo:

- Cuando el display **C** centellea alternando la velocidad de funcionamiento con la letra **F** (por ej.: 1 y **F**), deben lavarse los filtros **antigrasa**.

- Cuando el display **C** centellea alternando la velocidad de funcionamiento con la letra **A** (por ej.: 1 y **A**), deben sustituirse los filtros de **carbón**.

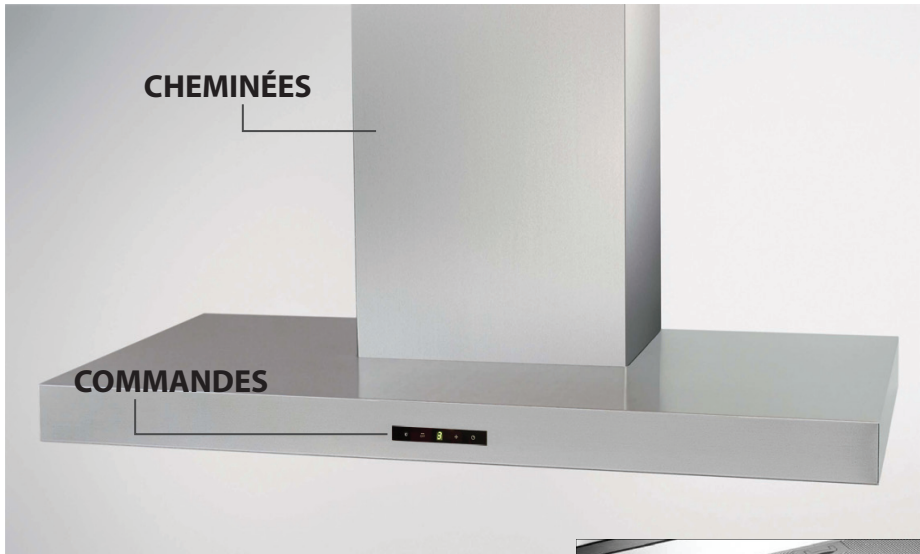
Después que ha vuelto a colocar el filtro limpio, debe resetear la memoria electrónica presionando el botón **A** durante **5 seg.** aproximadamente hasta que deja de centellear la señalación **F** o **A** del display **C**.

**EL FABRICANTE NO SE HACE RESPONSABLE DE LOS DAÑOS PRODUCIDOS POR EL INCUMPLIMIENTO DE ESTAS ADVERTENCIAS.**

## HOTTE DE CUISINE

HDC6C55TX - HDC6C55UX

HDC9C55TX - HDC9C55UX



FRANÇAIS



ECLAIRAGE

PANNEAUX  
EN ALUMINIUM

HDC6C55TX - HDC9C55TX - HDC6C55UX - HDC9C55UX

**Puissance d'aspiration (m<sup>3</sup>/h):** 500

**Tension:** 220-240V ~ 50Hz

**Moteur absorption:** 1x170W

**Diamètre sortie air (mm):** 150

**Lampes:** 2x20W

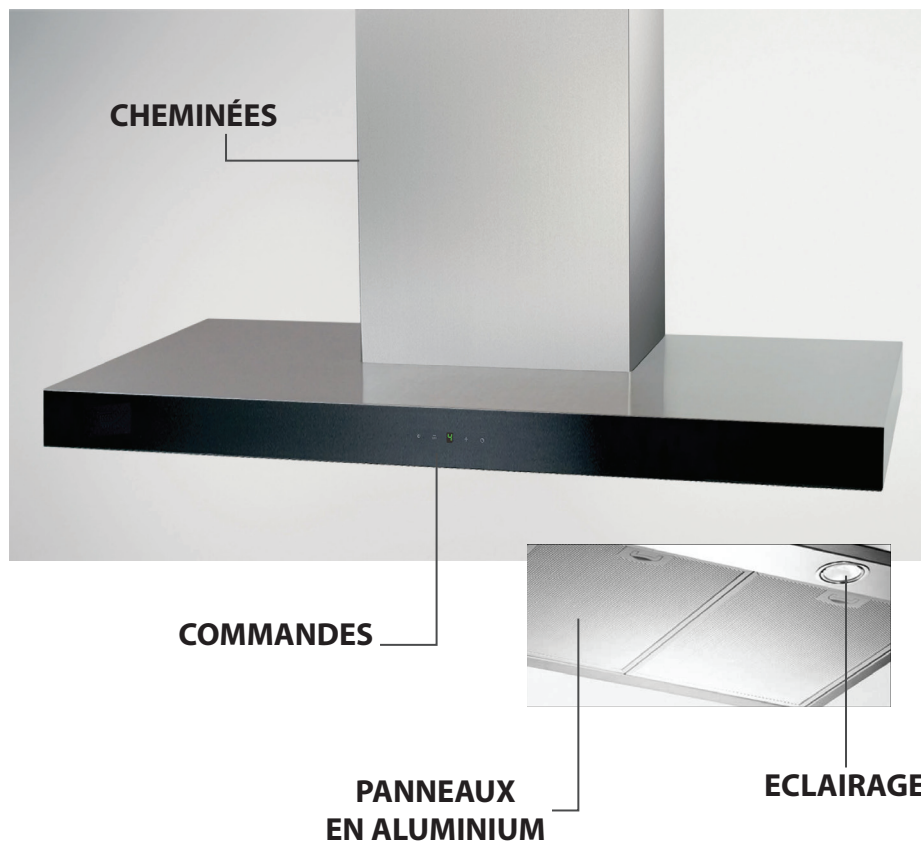
# Spécifications techniques

## HOTTE DE CUISINE

HDC6A90TX - HDC6A90UX

HDC9A90TX - HDC9A90UX

FRANÇAIS



**HDC6A90TX - HDC9A90TX - HDC6A90UX - HDC9A90UX**

**Puissance d'aspiration (m3/h): 861**

**Tension: 220-240V ~ 50Hz**

**Moteur absorption: 1x290W**

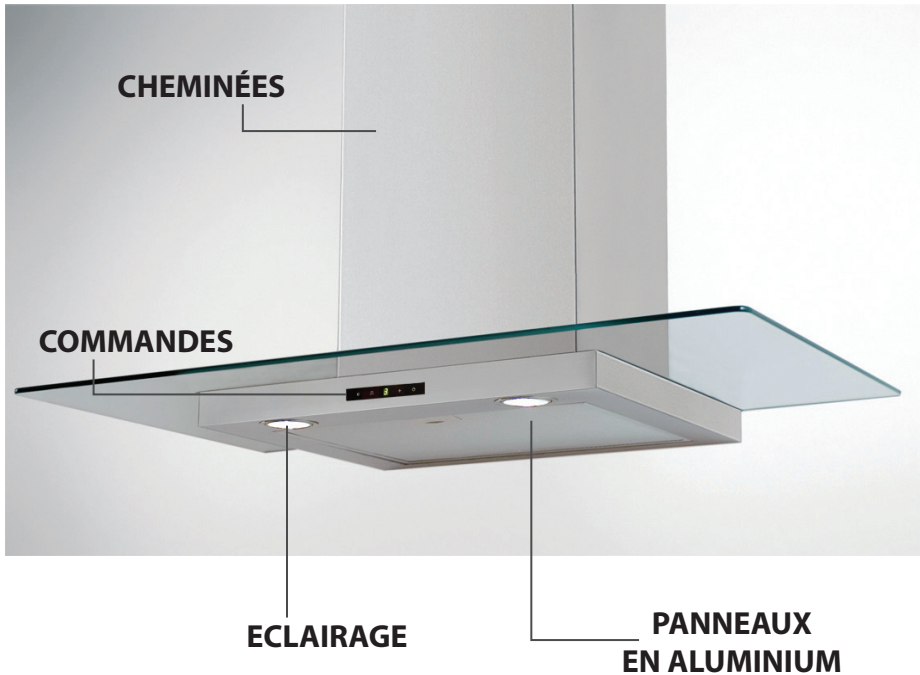
**Diamètre sortie air (mm): 150**

**Lampes: 2x20W**

## HOTTE DE CUISINE

HDC6D90TG - HDC6D90UG

HDC9D90TG - HDC9D90UG



FRANÇAIS

HDC6D90TG - HDC9D90TG - HDC6D90UG - HDC9D90UG

**Puissance d'aspiration (m<sup>3</sup>/h):** 861

**Tension:** 220-240V ~ 50Hz

**Moteur absorption:** 1x290W

**Diamètre sortie air (mm):** 150

**Lampes:** 2x20W

## GÉNÉRALITÉS

Lire attentivement le contenu du mode d'emploi puisqu'il fournit des indications importantes concernant la sécurité d'installation, d'emploi et d'entretien. Le conserver pour d'autres consultations. L'appareil a été conçu pour être utilisé dans le modèle aspirant (évacuation de l'air à l'extérieur - Fig.1B), filtrant (retour de l'air à l'intérieur - Fig.1A).

## CONSEILS POUR LA SÉCURITÉ



Attention, lorsque dans la même pièce vous utilisez simultanément la hotte à évacuation avec un brûleur ou une cheminée alimentés par une énergie autre que l'électricité, vous pouvez créer un problème "d'inversion de flux". Dans ce cas la hotte aspire l'air nécessaire à leur combustion. La dépression dans le local ne doit pas dépasser les 4 Pa (4x10<sup>-5</sup> bar). Pour un fonctionnement en toute sécurité, n'oubliez pas de prévoir une ventilation suffisante du local. Pour l'évacuation vers l'extérieur, veuillez vous référer aux dispositions en vigueur dans votre pays.

### Avant de brancher la hotte au réseau de distribution électrique:

- Lire les données reportées sur la plaquette d'identification (appliquée à l'intérieur de la hotte) pour vérifier si le voltage et la puissance correspondent à ceux du réseau. Contrôler aussi si la prise est adaptée. En cas de doutes, contacter un électricien qualifié.
- Si le câble d'alimentation est abîmé, il faut le remplacer par un autre câble ou par un ensemble, spécialement prévus, que vous pouvez commander au fabricant ou à un de ses services d'assistance technique.
- Raccorder le dispositif au secteur à l'aide d'une prise avec fusible 3A ou aux deux fils du diphasé protégés par un fusible 3A.



### Attention!

Dans certaines circonstances les électroménagers peuvent être dangereux.

- A) N'essayez pas de contrôler l'état des filtres quand la hotte est en marche.
- B) Ne jamais toucher les lampes et les zones adjacentes, pendant et tout de suite après l'utilisation prolongée de l'éclairage.
- C) Il est absolument interdit de flamber sous la hotte.
- D) Évitez de laisser des flammes libres, elles sont dangereuses pour les filtres et pour les risques d'incendie.
- E) Surveillez constamment les fritures pour éviter que l'huile surchauffée prenne feu.
- F) Avant de procéder à toute opération d'entretien, coupez l'alimentation électrique de la hotte.
- G) Cet appareil ne peut pas être utilisé par des enfants ou par des personnes nécessitant une surveillance.
- H) Veillez à ce que les enfants ne jouent pas avec l'appareil.
- I) Lorsque la hotte est utilisée en présence d'appareils utilisant du gaz ou d'autres combustibles, la pièce doit être correctement ventilée.
- L) Si le nettoyage n'est pas réalisé conformément aux instructions, un incendie peut se déclarer.

Cet appareil est marqué conformément à la Directive euro-

péenne 2002/96/CE sur les déchets d'équipements électriques et électroniques (DEEE). Assurez-vous que cet appareil soit mis au rebut selon la réglementation en vigueur, vous éviterez ainsi des conséquences néfastes sur l'environnement et la santé.



Le symbole appliqué sur le produit ou sur la documentation jointe rappelle que cet appareil ne doit pas être traité comme un déchet domestique mais faire l'objet d'une collecte sélective dans une déchetterie spécialisée dans le recyclage des appareils électriques et électroniques. Conformez-vous aux réglementations locales sur la collecte et l'élimination des déchets. Pour tout autre renseignement sur le traitement, la récupération et le recyclage de cet appareil, veuillez contacter le bureau concerné de votre ville, le service de collecte des déchets domestiques ou le magasin où vous avez acheté votre appareil.

## INSTRUCTIONS POUR L'INSTALLATION

**Le montage et le branchement électrique doivent être effectués par un personnel spécialisé.**

### • Connexion électrique:

L'appareil est construit en classe II, pour cela aucun câble ne doit être connecté avec la prise terre.

La connection avec le réseau électrique doit être exécutée comme suit:

MARRON = L ligne

BLEU = N neutre

Si elle n'a pas été prévue, monter sur le câble une fiche normalisée pour la charge indiquée sur l'étiquette des caractéristiques. Si elle est dotée d'une fiche, la hotte doit être installée en sorte que la fiche soit accessible.

En cas de connection directe avec le réseau électrique, il est nécessaire d'interposer entre l'appareil et le réseau un interrupteur omnipolaire avec une ouverture minimale entre les contacts de 3 mm, proportionnel à la charge et correspondant aux normes en vigueur.

- La distance minimum entre la surface de support des récipients de cuisson sur le dispositif de cuisson et la partie la plus basse de la hotte pour cuisine doit être de 65 cm au moins. S'il doit être utilisé un tuyau de connection composé de deux ou plusieurs parties, la partie supérieure doit être à l'extérieur de celle inférieure. Ne pas relier le tuyau d'échappement de la hotte à un conduit dans lequel circule de l'air chaud ou employé pour évacuer les fumées des appareils alimentés par une énergie différente de celle électrique. En vue d'une maniabilité de l'appareil plus facile, avant d'exécuter les opérations de montage, déconnecter le filtre/les filtres anti-graisse (Fig.7).
- S'il s'agit d'une hotte aspirante, il faudra prévoir une ouverture pour l'évacuation de l'air.

- Nous conseillons d'utiliser un tuyau d'évacuation de l'air de même diamètre que l'orifice de sortie de l'air. L'utilisation d'une réduction pourrait diminuer les performances du produit et augmenter le niveau sonore.

### • Fixation murale:

Exécuter les trous A en respectant les cotes indiquées (Fig.2). Fixer l'appareil au mur et l'aligner dans la position horizontale avec les éléments suspendus. Cette opération terminée, fixer la hotte définitivement au moyen des 2 vis A (Fig.5). En cas de



différents montages utiliser des vis et des goujons à expansion adéquats au type de mur (par exemple béton armé, placo-plâtre, etc.). Au cas où les vis et les goujons seraient fournis avec l'appareil, s'assurer qu'ils sont adéquats au type de paroi, où sera fixée la hotte.

#### • Fixation des raccords télescopiques de décoration:

Mettre des gants pour retirer le film protecteur de la cheminée en faisant attention à ne pas la rayer (Fig.3). Prévoir l'alimentation électrique à l'intérieur de l'encombrement du raccord de décoration. Si votre appareil doit être installé dans le modèle aspirant ou doté d'un moteur externe, prévoir le trou de l'évacuation de l'air. Régler d'abord la largeur de la bride de support du raccord supérieur (Fig.4), ensuite la fixer au plafond, de manière à ce qu'elle soit sur l'axe de votre hotte au moyen des vis **A** (Fig.4), tout en respectant la distance depuis le plafond indiquée à la Fig.2. Raccorder la bride **C** au trou d'évacuation de l'air au moyen d'un tube de raccordement (Fig.5). Introduire le raccord supérieur à l'intérieur du raccord inférieur. Fixer le raccord inférieur à la hotte au moyen des vis **B** fournies (Fig.5), retirer le raccord supérieur jusqu'à la bride et le fixer au moyen des vis **B** (Fig.4). Si on veut transformer la hotte du modèle aspirant au modèle filtrant, demander à votre revendeur les filtres au charbon actif et suivre les instructions de montage.

#### • Modèle filtrant:

Installer la hotte et les deux raccords suivant l'indication reportée au paragraphe concernant le montage de la hotte dans le modèle aspirant. En cas de montage du raccord filtrant, se rapporter aux instructions figurant dans le jeu. Si le jeu n'est pas fourni, commandez-le à votre revendeur comme accessoire. Les filtres doivent être appliqués au groupe aspirant situé à l'intérieur de la hotte en les centrant par rapport au groupe aspirant et en les tournant de 90 degrés jusqu'au déclat d'arrêt (Fig.8).

## EMPLOI ET ENTRETIEN

• Il est conseillé de mettre en service la hotte quelques minutes avant de commencer à cuisiner. De même il est conseillé de l'arrêter 15 minutes après avoir terminé la cuisson pour éliminer au maximum les odeurs et évacuer l'air vicié.

Le bon fonctionnement de la hotte est lié à la fréquence des opérations d'entretien et, plus particulièrement, à l'entretien du filtre anti-graisse et du filtre à charbon actif.

• **Le filtre anti-graisse** a pour rôle de retenir les particules grasses en suspension dans l'air. Il peut donc se boucher plus ou moins rapidement selon la fréquence d'utilisation de la hotte.

- Pour prévenir tout risque d'incendie, il faut laver les filtres anti-graisse au moins tous les 2 mois, ces derniers sont lavables même au lave-vaisselle.

- Après plusieurs lavages, ils peuvent changer de couleur. Ceci ne donne pas droit à réclamation ni droit, par conséquent, à leur remplacement.

Le non-respect des consignes de remplacement et de lavage peut entraîner un risque d'incendie des filtres anti-graisse.

• **Les filtres à charbon actif** servent à filtrer l'air qui est ensuite renvoyé dans la pièce. Les filtres ne sont ni lavables ni régénérables, il faut par conséquent les changer au moins tous les quatre mois. La saturation du charbon actif dépend de l'utilisation plus ou moins prolongée de l'appareil, du type de cuisine pratiquée et de la régularité du nettoyage du filtre anti-graisse.

• Nettoyez fréquemment la hotte, à l'intérieur et à l'extérieur, à l'aide d'un chiffon imbibé d'alcool dénaturé ou de détergents liquides neutres **non** abrasifs.

• N'utiliser l'éclairage de la hotte que pendant la cuisson, ce dernier n'est en effet pas conçu pour un éclairage général prolongé de la pièce. Une utilisation prolongée de l'éclairage diminue considérablement la durée de vie moyenne des lampes.

#### • Remplacement des lampes halogènes (Fig.6):

Pour changer les lampes halogènes **B** retirez le verre **C** en faisant levier dans les fentes prévues.

Remplacez-les par des lampes de même type.



**Attention:** ne touchez pas aux lampes mains nues.

#### • Commandes (Fig.9):

**Touche A** = Allume/éteint les lumières.

**Touche B** = Allume/éteint la hotte. L'appareil s'allume à la 1<sup>o</sup> vitesse. Si la hotte est allumée, appuyer sur la touche pendant 2 sec. pour éteindre. Si la hotte se trouve à la 1<sup>o</sup> vitesse, il n'est pas nécessaire de tenir la touche appuyée pour éteindre. Diminue la vitesse du moteur.

**Display C** = Indique la vitesse du moteur sélectionnée et l'activation du timer.

**Touche D** = Allume la hotte. Augmente la vitesse du moteur. En pressant la touche de la 3<sup>o</sup> vitesse la fonction intensive s'active pendant 10', puis l'appareil recommence à fonctionner à la vitesse d'exercice au moment de la première activation. Pendant cette fonction le display clignote.

**Touche E** = Au moment de l'activation le Minuteur temporise les fonctions pendant 15 minutes, après quoi ces dernières s'éteignent. En pressant la touche **E**, le Minuteur se désactive. Quand la fonction Minuteur est active, le point décimal doit clignoter sur l'écran. Si la vitesse intensive est en fonction, le Minuteur ne peut être activé.

En pressant la touche **E** pendant 2 secondes, quand l'appareil est éteint, la fonction "**clean air**" s'active. Cette dernière met en marche le moteur chaque heure pendant 10 minutes à la première vitesse. Durant le fonctionnement l'écran doit visualiser un mouvement rotatif des segments périphériques. Après quoi le moteur s'éteint et l'écran doit visualiser la lettre "**C**" fixe, jusqu'à ce qu'après 50 autres minutes, le moteur reparte pendant 10 minutes supplémentaires et ainsi de suite. Pour retourner au fonctionnement normal presser n'importe quelle touche sauf celle de l'éclairage. Pour désactiver la fonction presser la touche "**E**".

#### • Saturation filtres anti-gras/charbon actif:

- Quand l'afficheur **C** clignote et visualise alternativement la vitesse de fonctionnement et la lettre **F** (1 et **F** par ex.) il est temps de laver les filtres **anti-gras**.

- Quand l'écran **C** clignote et visualise alternativement la vitesse de fonctionnement et la lettre **A** (1 et **A** par ex.) il est temps de changer les filtres à **charbon actif**.

Après avoir remis le filtre propre à sa place, procéder à une remise à zéro de la mémoire électronique en appuyant **5 secondes** de suite sur la touche **A** jusqu'à ce que **F** ou **A** cesse de clignoter sur l'afficheur **C**.

**NOUS DECLINONS TOUTE RESPONSABILITE POUR LES EVENTUELS DEGATS PROVOQUES PAR L'INOBSERVATION DES SUSDITES INSTRUCTIONS.**

# Technical specifications

## RANGE HOOD

HDC6C55TX - HDC6C55UX

HDC9C55TX - HDC9C55UX

ENGLISH



**HDC6C55TX - HDC9C55TX - HDC6C55UX - HDC9C55UX**

**Extracting power (m<sup>3</sup>/h):** 500

**Voltage:** 220-240V ~ 50Hz

**Motor power consumption:** 1x170W

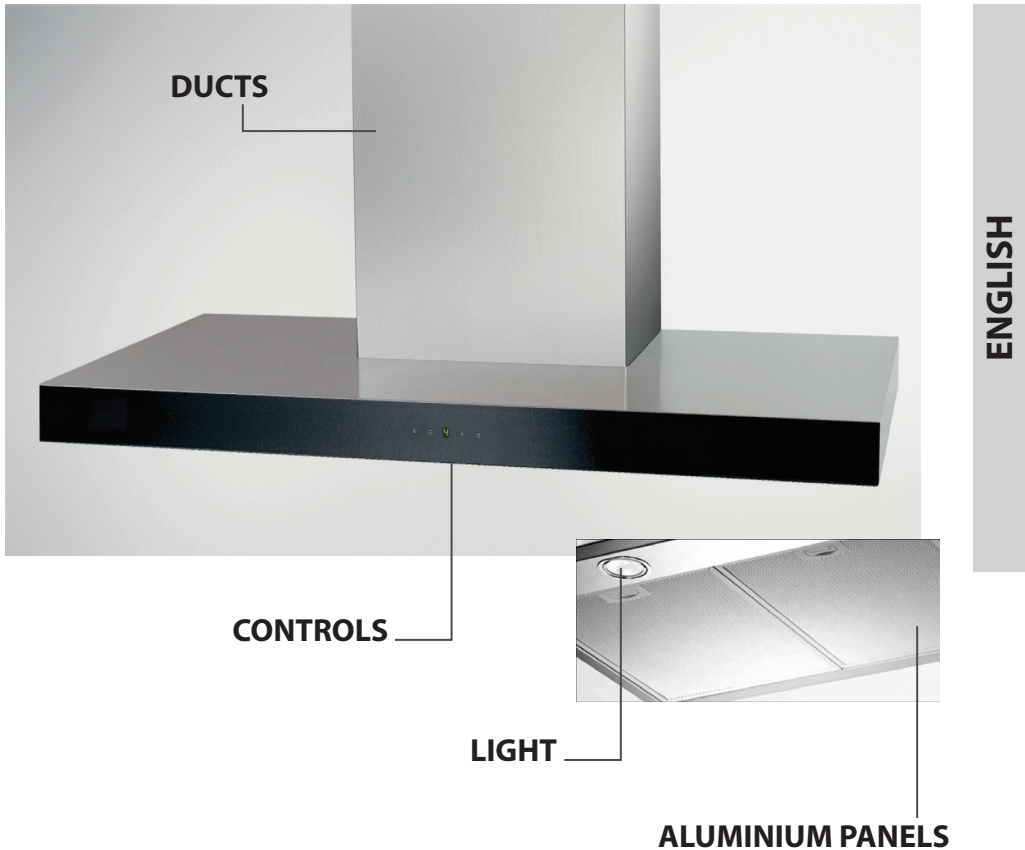
**Air outlet diameter (mm):** 150

**Bulbs:** 2x20W

## RANGE HOOD

HDC6A90TX - HDC6A90UX

HDC9A90TX - HDC9A90UX



**HDC6A90TX - HDC9A90TX - HDC6A90UX - HDC9A90UX**

**Extracting power (m<sup>3</sup>/h):** 861

**Voltage:** 220-240V ~ 50Hz

**Motor power consumption:** 1x290W

**Air outlet diameter (mm):** 150

**Bulbs:** 2x20W

# Technical specifications

## RANGE HOOD

HDC6D90TG - HDC6D90UG

HDC9D90TG - HDC9D90UG

ENGLISH



HDC6D90TG - HDC9D90TG - HDC6D90UG - HDC9D90UG

**Extracting power (m<sup>3</sup>/h):** 861

**Voltage:** 220-240V ~ 50Hz

**Motor power consumption:** 1x290W

**Air outlet diameter (mm):** 150

**Bulbs:** 2x20W

**GENERAL**

Carefully read the following important information regarding installation safety and maintenance. Keep this information booklet accessible for further consultations. The appliance has been designed for use in the ducting version (air exhaust to the outside - Fig.1B), filtering version (air circulation on the inside - Fig.1A).

**SAFETY PRECAUTION**

Take care when the cooker hood is operating simultaneously with an open fireplace or burner that depend on the air in the environment and are supplied by other than electrical energy, as the cooker hood removes the air from the environment which a burner or fireplace need for combustion. The negative pressure in the environment must not exceed 4Pa (4x10<sup>-5</sup> bar). Provide adequate ventilation in the environment for a safe operation of the cooker hood. Follow the local laws applicable for external air evacuation.

**Before connecting the model to the electricity network:**

- Control the data plate (positioned inside the appliance) to ascertain that the voltage and power correspond to the network and the socket is suitable. If in doubt ask a qualified electrician.

- If the power supply cable is damaged, it must be replaced with another cable or a special assembly, which may be obtained direct from the manufacturer or from the Technical Assistance Centre.

- This device must be connected to the supply network through either a plug **fused 3A** or hardwired to a **2 phase** spur protected by **3A fuse**.

**Warning!**

**In certain circumstances electrical appliances may be a danger hazard.**

**A) Do not check the status of the filters while the cooker hood is operating.**

**B) Do not touch bulbs or adjacent areas, during or straight after prolonged use of the lighting installation.**

**C) Flambè cooking is prohibited underneath the cooker hood.**

**D) Avoid free flame, as it is damaging for the filters and a fire hazard.**

**E) Constantly check food frying to avoid that the overheated oil may become a fire hazard.**

**F) Disconnect the electrical plug prior to any maintenance.**

**G) This appliance is not intended for use by young children or infirm persons without supervision.**

**H) Young children should be supervised to ensure they do not play with the appliance.**

**I) There shall be adequate ventilation of the room when the rangehood is used at the same time as appliances burning gas or other fuels.**

**L) There is a risk of fire if cleaning is not carried out in accordance with the instructions.**

This appliance conforms to the European Directive EC/2002/96, Waste Electrical and Electronic Equipment (WEEE). By making sure that this appliance is disposed of in a suitable manner, the user is helping to prevent potential damage to the environ-

ment or to public health.



The symbol on the product or on the accompanying paperwork indicates that the appliance should not be treated as domestic waste, but should be delivered to a suitable electric and electronic appliance recycling collection point. Follow local guidelines when disposing of waste. For more information on the treatment, re-use and recycling of this product, please contact your local authority, domestic waste collection service or the shop where the appliance was purchased.

**INSTALLATION INSTRUCTIONS****Assembly and electrical connections must be carried out by specialised personnel.****• Electric Connection:**

The appliance has been manufactured as a class II, therefore no earth cable is necessary.

The connection to the mains is carried out as follows:

BROWN = **L** line

BLUE = **N** neutral

If not provided, connect a plug for the electrical load indicated on the description label. Where a plug is provided, the cooker hood must be installed in order that the plug is easily accessible. An omnipolar switch with a minimum opening of 3mm between contacts, in line with the electrical load and local standards, must be placed between the appliance and the network in the case of direct connection to the electrical network.

• The minimum distance between the support surfaces of the cooking pots on the cooker top and the lowest part of the cooker hood must be at least 65 cm. If a connection tube composed of two parts is used, the upper part must be placed outside the lower part. Do not connect the cooker hood exhaust to the same conductor used to circulate hot air or for evacuating fumes from other appliances generated by other than an electrical source.

Before proceeding with the assembly operations, remove the anti-grease filter(s) (Fig.7) so that the unit is easier to handle.

- In the case of assembly of the appliance in the suction version prepare the hole for evacuation of the air.

• We recommend the use of an air exhaust tube which has the same diameter as the air exhaust outlet hole. If a pipe with a smaller diameter is used, the efficiency of the product may be reduced and its operation may become noisier.

**• Fixing to the wall:**

Drill the holes **A** respecting the distances indicated (Fig.2). Fix the appliance to the wall and align it in horizontal position to the wall units. When the appliance has been adjusted, definitely fix the hood using the screws **A** (Fig.5). For the various installations use screws and screw anchors suited to the type of wall (e.g. reinforced concrete, plasterboard, etc.). If the screws and screw anchors are provided with the product, check that they are suitable for the type of wall on which the hood is to be fixed.

**• Fixing the decorative telescopic flue:**

Take care not to scratch the duct; wear gloves when removing the protective film (Fig.3).

Arrange the electrical power supply within the dimensions of

the decorative flue. If your appliance is to be installed in the ducting version or in the version with external motor, prepare the air exhaust opening. Adjust the width of the support bracket of the upper flue (Fig.4). Then fix it to the ceiling using the screws **A** (Fig.4) in such a way that it is in line with your hood and respecting the distance from the ceiling indicated in Fig.2. Connect the flange **C** to the air exhaust hole using a connection pipe (Fig.5). Insert the upper flue into the lower flue. Fix the lower flue to the hood using the screws **B** provided (Fig.5), extract the upper flue up to the bracket and fix it with the screws **B** (Fig.4). To transform the hood from a ducting version into a filtering version, ask your dealer for the charcoal filters and follow the installation instructions.

#### • **Filtering version:**

Install the hood and the two flues as described in the paragraph for installation of the hood in ducting version. To assemble the filtering flue refer to the instructions contained in the kit. If the kit is not provided, order it from your dealer as accessory. The filters must be applied to the suction unit positioned inside the hood. They must be centred by turning them 90 degrees until the stop catch is tripped (Fig.8).

### USE AND MAINTENANCE

- We recommend that the cooker hood is switched on before any food is cooked. We also recommend that the appliance is left running for 15 minutes after the food is cooked, in order to thoroughly eliminate all contaminated air.

The effective performance of the cooker hood depends on constant maintenance; the anti-grease filter and the active carbon filter both require special attention.

- **The anti-grease filter** is used to trap any grease particles suspended in the air, therefore is subject to saturation (the time it takes for the filter to become saturated depends on the way in which the appliance is used).

- To prevent potential fire hazards, the anti-grease filters should be washed a minimum of every 2 months (it is possible to use the dishwasher for this task).

- After a few washes, the colour of the filters may change. This does not mean they have to be replaced.

If the replacement and washing instructions are not followed, the anti-grease filters may present a fire hazard.

- **The active carbon filters** are used to purify the air which is released back into the room. The filters are not washable or re-usable and must be replaced at least once every four months. The active carbon filter saturation level depends on the frequency with which the appliance is used, the type of cooking performed and the regularity with which the anti-grease filters are cleaned.

- Clean the cooker hood frequently, both inside and outside, using a cloth which has been dampened with denatured alcohol or neutral, **non**-abrasive liquid detergents.

- The light on the cooker hood is designed for use during cooking and not for general room illumination. Extended use of the light reduces the average duration of the bulb.

#### • **Replacing halogen light bulbs (Fig.6):**

To replace the halogen light bulbs **B**, remove the glass pane **C** using a lever action on the relevant cracks.

Replace the bulbs with new ones of the same type.



**Caution:** do not touch the light bulb with bare hands.

#### • **Commands (Fig.9):**

**Push-button A** = On/off lights switch.

**Push-button B** = On/off cooker hood switch. The appliance

switches on at speed level 1, If the cooker hood is on depress the push-button for 2 sec. to switch off the cooker hood. If the cooker hood is at speed level 1 it will not be necessary to depress the push-button to switch the cooker hood off. Decreases the motor speed.

**Display C** = Indicates the motor speed level selected and activates the timer.

**Push-button D** = Switches on the cooker hood. Increases the motor speed. Touching the key at 3rd speed, the intensive function runs for 10', then the appliance go back to work at the original speed. During this function the display blinks.

**Key E** = The Timer times the functions on activation for 15 minutes, after which they are switched off. The Timer is deactivated by re-pressing **Key E**. When the Timer is activated the decimal point must flash on the display. The Timer cannot be activated if the intensive speed is functioning.

The "**clean air**" function is activated by pressing key **E** for 2 seconds when the appliance is switched off. This switches the motor on for 10 minutes every hour at the first speed. During functioning a rotary movement of the peripheral segments must be visualised on the display. When this time has passed the motor switches off and the fixed letter "**C**" must be visualised on the display until the motor re-starts after 50 minutes for another 10 minutes and so on. Press any key apart from the light keys to return to normal functioning. Press key **E** to deactivate the function.

#### • **Active carbon/grease filter saturation:**

- When display item **C** flashes, at a speed where it alternates with the letter **F** (e.g. 1 and **F**), the **grease** filters must be washed.

- When display item **C** flashes, at a speed where it alternates with the letter **A** (e.g. 1 and **A**), the **carbon** filters must be replaced.

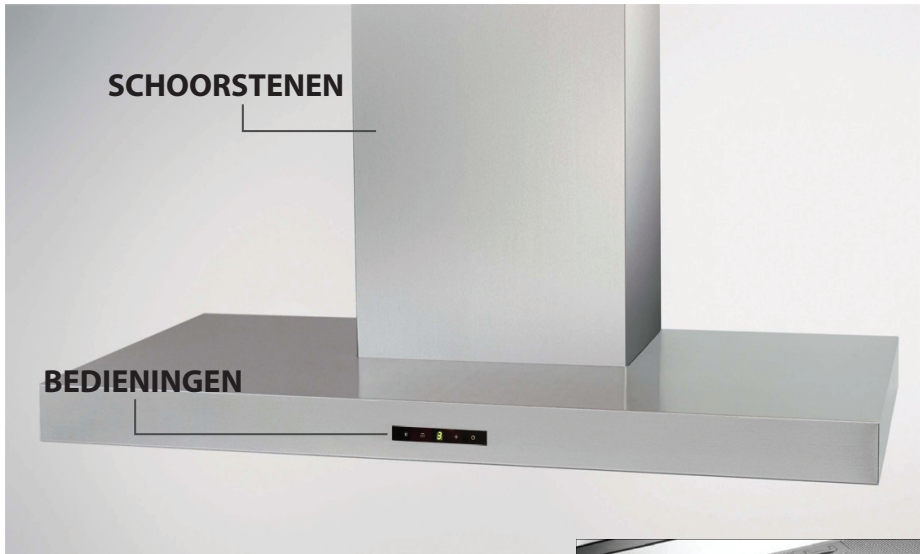
After the clean filter has been positioned correctly, the electronic memory must be reset by pressing button **A** for approximately **5 seconds**, until the indication **F** or **A** shown on the display **C** stops flashing.

**THE MANUFACTURER DECLINES ALL RESPONSIBILITY FOR EVENTUAL DAMAGES CAUSED BY BREACHING THE ABOVE WARNINGS.**

## AFZUIGKAP VOOR KEUKEN

HDC6C55TX - HDC6C55UX

HDC9C55TX - HDC9C55UX



NEDERLANDS



VERLICHTING

ALUMINIUM PANELEN

HDC6C55TX - HDC9C55TX - HDC6C55UX - HDC9C55UX

**Afzuigvermogen (m<sup>3</sup>/h):** 500

**Voltage:** 220-240V ~ 50Hz

**Absorptie motor:** 1x170W

**Diameter uitgang lucht (mm):** 150

**Lampen:** 2x20W

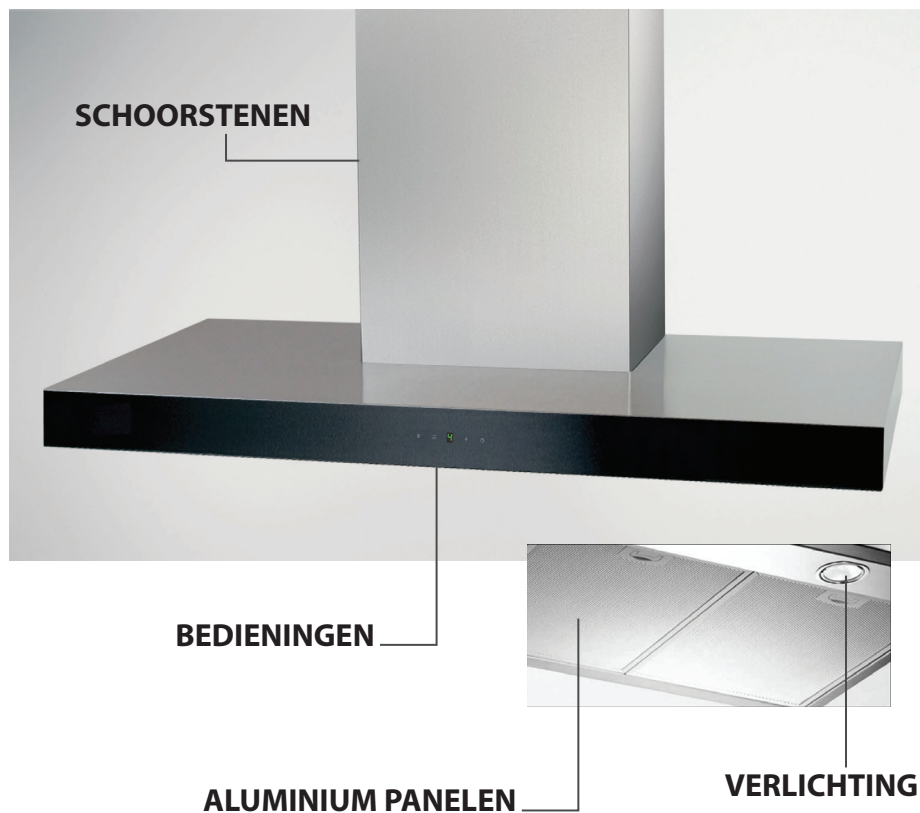
# Technische Eigenschappen

## AFZUIGKAP VOOR KEUKEN

HDC6A90TX - HDC6A90UX

HDC9A90TX - HDC9A90UX

NEDERLANDS



HDC6A90TX - HDC9A90TX - HDC6A90UX - HDC9A90UX

**Afzuigvermogen (m<sup>3</sup>/h):** 861

**Voltage:** 220-240V ~ 50Hz

**Absorptie motor:** 1x290W

**Diameter uitgang lucht (mm):** 150

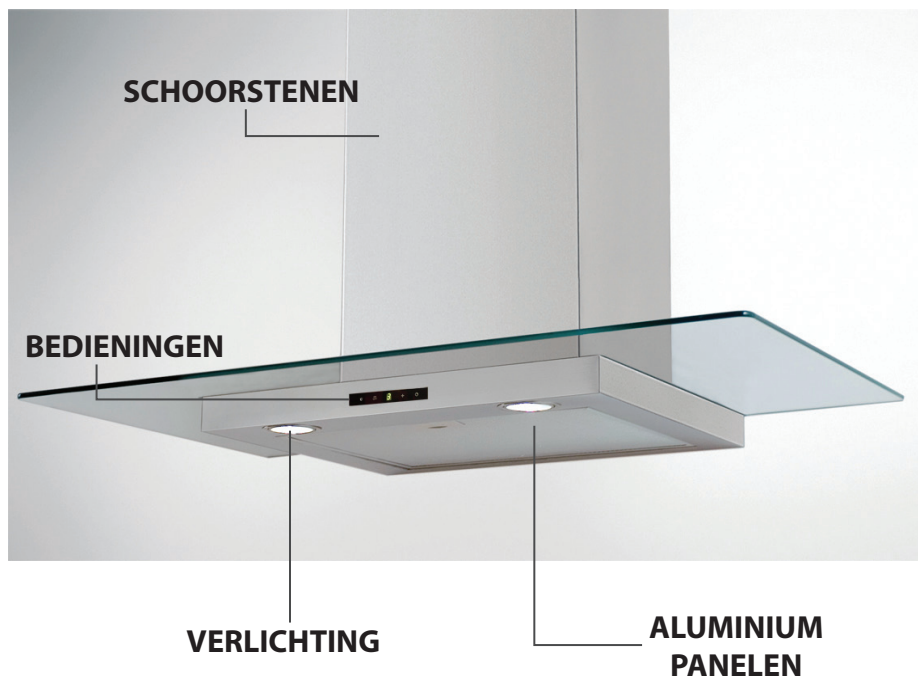
**Lampen:** 2x20W



## AFZUIGKAP VOOR KEUKEN

HDC6D90TG - HDC6D90UG

HDC9D90TG - HDC9D90UG



NEDERLANDS

HDC6D90TG - HDC9D90TG - HDC6D90UG - HDC9D90UG

**Afzuigvermogen (m<sup>3</sup>/h):** 861

**Voltage:** 220-240V ~ 50Hz

**Absorptie motor:** 1x290W

**Diameter uitgang lucht (mm):** 150

**Lampen:** 2x20W

## ALGEMEEN

De inhoud van dit boekje grondig doorlezen, daar het belangrijke informatie bevat voor veilige installatie, gebruik en onderhoud. Het boekje bewaren voor verdere raadpleging. Het apparaat is ontworpen als afzuigkap (luchtafvoer naar buiten, waarbij gezorgd moet worden voor voldoende luchttoevoer naar de keuken) of als filter (luchtrecirculatie binnen). Het apparaat is ontworpen om gebruikt te worden in de afzuigversie (externe afvoer van de lucht - Afb.1B), in de filterversie (interne hercirculatie van de lucht - Afb.1A).

## VEILIGHEIDSVOORSCHRIFTEN



Oplossen indien tegelijkertijd een afzuigkap en een brander of haard functioneren die afhankelijk zijn van de omgevingslucht en gevoed worden door een andere energiebron dan de elektrische energie. De afzuigkap kan de lucht die de brander of haard nodig heeft voor de verbranding aan de omgeving onttrekken. De negatieve druk in de omgeving mag niet boven de 4 Pa (4x10<sup>-5</sup> bar) liggen. Voor een veilige werking dient u te zorgen voor een goede ventilatie van de ruimte. Voor de afvoer naar buiten moet u zich houden aan de geldende voorschriften die van toepassing zijn in uw land.

### Voordat u het model op het elektriciteitsnet aansluit:

- Controleer op het gegevensplaatje (aan de binnenkant van het apparaat) of de spanning en het vermogen overeenkomen met die van het net, en of de stekker geschikt is voor de aansluiting. Neem in geval van twijfel contact op met een gekwalificeerde electricien.
- Als de voedingskabel beschadigd is dient deze te worden vervangen door een andere kabel of een speciale kabel-combinatie, beschikbaar bij de fabrikant of de technische servicedienst.
- Verbind het mechanisme aan de voeding m.b.v. en stekker met **zekering 3A** of aan de twee draden van de **tweefase** beschermd met een **3A zekering**.



### Attentie!

In bepaalde omstandigheden kunnen huishoudelijke apparaten gevaarlijk zijn.

- A) Probeer niet om de filters te controleren terwijl de afzuigkap werkt.**
- B) Raak de lampen en de zones vlakbij niet aan als de verlichting lang aan is of kort daarna.**
- C) Het is verboden om eten met open vlam te bereiden onder de kap.**
- D) Voorkom open vlammen, deze zijn schadelijk voor de filters en brandgevaarlijk.**
- E) Controleer voortdurend gebakken waren om te voorkomen dat hete olie vlam vat.**
- F) Voor elke willekeurige onderhoudsbeurt moet men de elektrische energie afschakelen.**
- G) Dit apparaat is niet bestemd voor gebruik door kinderen of andere personen die toezicht nodig hebben.**
- H) Controleer dat kinderen niet met het apparaat spelen.**
- I) Als de afzuigkap tegelijk met andere apparaten wordt gebruikt die gas of andere brandstoffen verbranden, moet het vertrek goed worden geventileerd.**
- L) Als de reinigingswerkzaamheden niet worden uitgevoerd zoals aangegeven in de handleiding loopt u het**

## risico dat er brand uitbreekt.

Dit apparaat is voorzien van het keurmerk Waste Electrical and Electronic Equipment (WEEE), zoals vastgesteld door de Europese Norm 2002/96/EC. Door te zorgen dat de afvalverwijdering van dit product correct wordt uitgevoerd, werkt de gebruiker mee aan het voorkomen van potentiële negatieve consequenties voor omgeving en gezondheid.



Het symbool op het product of op het bijgeleverde documentatiemateriaal geeft aan dat het niet moet worden behandeld als normaal huisvuil, maar dat het moet worden ingeleverd bij een speciaal verzamelpunt voor het recycleren van elektrische en elektronische apparatuur. De afvalverwijdering moet plaatsvinden in het respect van de gemeentelijke normen. Voor meer informatie over het onderhoud en het recycleren van dit product kunt u contact opnemen met uw gemeente, de lokale reinigingsdienst, of de winkel waar u het product heeft aangeschaft.

## INSTALLATIE INSTRUCTIES

**De werkzaamheden m.b.t de montage en de elektrische aansluiting dienen verricht te worden door gespecialiseerd personeel.**

### • Elektrische aansluiting:

Het apparaat is gemaakt in klasse II (dubbel geïsoleerd), het snoer hoeft derhalve niet op een geaard stopcontact aangesloten te worden.

De aansluiting op het elektriciteitsnet moet als volgt uitgevoerd worden:

BRUIN = L fase

BLAUW = N nulleiding

Als deze niet reeds voorzien is moet u een stekker op het snoer aansluiten die genormaliseerd is voor de belasting die op het typeplaatje is aangegeven. Indien van stekker voorzien moet de afzuigkap zodanig geïnstalleerd worden dat de stekker bereikbaar is. In het geval van een rechtstreekse aansluiting op het elektriciteitsnet moet u tussen het apparaat en het net een meerpolige schakelaar plaatsen met een minimale opening tussen de contacten van 3 mm. Deze schakelaar moet berekend zijn op de belasting vermeld op het typeplaatje en moet aan de geldende voorschriften voldoen.

• De minimumafstand tussen het oppervlak dat de pannen op het fornuis ondersteunt en de onderkant van de afzuigkap moet minstens 65 cm bedragen. Indien een verbindingsbuis bestaande uit twee of meer delen gebruikt wordt, dan moet het bovenste gedeelte aan de buitenkant van het onderste gedeelte zitten.

Sluit de afvoer van de afzuigkap niet aan op een leiding waardoor warme lucht circuleert die gebruikt wordt voor de afvoer van rook van apparaten die door een andere energiebron dan elektrische energie gevoed worden.

Voordat u verder gaat met de montage dient u, om het apparaat makkelijker te kunnen verplaatsen, de anti-vetfilter(s) te verwijderen (Afb.7).

-Bij montage van het apparaat in de afzuigversie dient u voor een gat voor de luchtafvoer te zorgen.

• We raden u aan een luchtafvoerbus te gebruiken met eenzelfde diameter als die van de luchtafvoeropening. Het gebruik van een reduceerelement zou de prestaties van het

product kunnen beperken en het lawaai kunnen doen toenemen.

#### • **Bevestiging aan de muur:**

Maak de gaten **A** en neem daarbij de aangegeven maten in acht (Afb.2). Bevestig het apparaat aan de muur op één horizontale lijn met de keukenkastjes. Na de instelling bevestigt u de kap definitief met de 2 schroeven **A** (Afb.5). Voor de verschillende montages maakt u gebruik van geschikte schroeven en expansiepluggen afhankelijk van het type muur (bv. gewapend beton, gipsplaat, enz.). Mochten de schroeven en de pluggen bij het product geleverd zijn, dan dient u te controleren of ze geschikt zijn voor het type muur waaraan de kap bevestigd wordt.

#### • **Bevestiging van de decoratieve telescoopverbindingen:**

Doe handschoenen aan en verwijder het beschermfolie van de kap. Zorg ervoor dat u de kap niet krast (Afb.3).

Zorg ervoor dat de elektrische voeding zich in de ruimte bevindt die door de decoratieve verbinding in beslag genomen wordt. Indien de afzuigversie of de versie met externe motor geïnstalleerd moet worden, dan maakt u een gat voor de luchtafvoer. Regel de breedte van de steunbeugel van het bovenste verbindingstuk (Afb.4). Vervolgens bevestigt u deze met de schroeven **A** (Afb.4) zo aan het plafond dat het in lijn staat met uw kap. Neem hierbij de afstand vanaf het plafond in acht die aangegeven wordt in Afb.2. Bevestig, met behulp van een verbindingsbuis, flens **C** op het gat van de luchtafvoer (Afb.5). Plaats het bovenste verbindingstuk in het onderste. Bevestig het onderste verbindingstuk met de bijgeleverde schroeven **B** (Afb.5) aan de kap, trek het bovenste verbindingstuk naar buiten tot aan de beugel en zet het vast met de schroeven **B** (Afb.4). Om de afzuigversie in de filterversie te veranderen dient u uw verkoper om de actieve koolstoffilters te vragen en de montageinstructies te volgen.

#### • **Filterversie:**

Installeer de kap en de twee verbindingstukken zoals beschreven wordt in de paragraaf over de montage van afzuigversie van de kap. Voor de montage van het verbindingstuk van de filter dient u de instructies te raadplegen die zich in de kit bevinden. Indien geen kit bijgeleverd is, dient u deze als accessoire bij uw verkoper te bestellen. De filters moeten op de afzuiggroep aangebracht worden, aan de binnenkant van de kap, en daarop gecentreerd worden door ze 90 graden te draaien tot ze vastklikken (Afb.8).

## GEBRUIK EN ONDERHOUD

• We raden aan het apparaat aan te zetten voordat u met de bereiding begint van elke willekeurige maaltijd. We raden u aan het apparaat 15 minuten aan te laten nadat het eten bereid is, voor een optimale luchtverversing.

De goede werking van de afzuigkap hangt af van een regelmatig en correct onderhoud; in het bijzonder moet men aandacht besteden aan het vetfilter en aan het filter met actieve koolstof.

• **Het vetfilter** dient voor het tegenhouden van de vetdeeltjes die in de lucht circuleren, en raakt daarom oververzadigd na onvoorzienbare perioden, afhankelijk van het gebruik van het apparaat.

- Om eventueel brandgevaar te voorkomen dient u maximaal om de 2 maanden het vetfilter te wassen. Dit kan ook in de afwasautomaat.

- Nadat u het filter enige malen heeft gewassen kan het licht verkleuren. Dit geeft echter geen recht op vervanging van het filter.

Voert men de aanwijzingen betreft de vervanging of het wassen niet op, dan kan er brandgevaar optreden in de vetfilters.

• **De koolstoffilters** zuiveren de lucht die weer in de ruimte teruggevoerd wordt.

De filters kunnen niet gereinigd of geregenereerd worden en moeten minimaal eens in de vier maanden vervangen worden.

De koolstofverzadiging hangt af van een al dan niet intensief gebruik van de afzuigkap, van het type keuken en van de regelmaat waarmee de vetfilters gereinigd worden.

• Reinig de afzuigkap regelmatig van binnen en van buiten met behulp van een doek gedrenkt in spiritus of in een neutraal, **niet** schurend afwasmiddel.

• De verlichtingsinstallatie is ontworpen om gebruikt te worden tijdens het koken en niet voor langdurige verlichting van de omgeving. Het langdurige gebruik van de verlichting vermindert de levensduur van de lampen aanzienlijk.

#### • **Vervanging van de halogeenlampen (Afb.6):**

Om de halogeenlampen **B** te vervangen moet men het glasje **C** verwijderen door een voorwerp als hefboom in de daarvoor bestemde spleten te steken.

Vervang met lampen van hetzelfde type.



**Opgelet:** raak de lampen niet met de blote handen aan.

#### • **Kontroller (Afb.9):**

**Knop A** = Voor het aan- en uitschakelen van de lichten.

**Knop B** = Voor het aan- en uitschakelen van de wasemkap. Het apparaat wordt aangeschakeld op de 1ste snelheid. Als de kap aan is druk 2 sec. lang op de knop om deze uit te schakelen. Als de kap op de 1ste snelheid aangeschakeld is, is het niet nodig de knop ingedrukt te houden om de kap uit te schakelen. Vermindert de snelheid van de motor.

**Display C** = Geeft de geselecteerde motorsnelheid en de inschakeling van de timer aan.

**Knop D** = Voor het inschakelen van de afzuigkap. Met deze knop kan een hogere stand gekozen worden. Wanneer deze knop bediend wordt terwijl de afzuigkap in stand 3 staat, wordt de intensiefstand ingesteld. Dit houdt in dat de afzuigkap gedurende 10 minuten op vol vermogen zal werken, waarna hij automatisch terugkeert naar stand 3. Tijdens deze functie knippert het display C.

**Toets E** = Door de Timer in te schakelen worden de gekozen functies 15 minuten lang geactiveerd, waarna ze worden uitgeschakeld. Door weer op de toets **E** te drukken wordt de Timer uitgeschakeld. Als de Timer functie actief is zal op het display het decimale punt knipperen. De Timer kan niet worden ingeschakeld als de functie intensieve snelheid is geactiveerd.

Als, wanneer het apparaat uit is, de toets **E** 2 seconden lang wordt ingedrukt, wordt de functie "clean air" geactiveerd. Deze functie schakelt de motor elk uur 10 minuten lang op de eerste snelheid in. Als deze functie is geactiveerd zullen de zijgedeeltes op het display een draaiende beweging maken. Zodra deze tijd is verstreken gaat de motor uit en verschijnt op het display de letter "C" totdat, na weer 50 minuten, de motor opnieuw voor 10 minuten gaat draaien, enzovoort.

#### • **Vetfilters/koolstoffilters verzadigd:**

-Als het display **C** knippert en de ventilatiesnelheid wordt afgewisseld met de letter **F** (bv. 1 en **F**) dienen de **vetfilters** te worden gereinigd.

-Als het display **C** knippert en de ventilatiesnelheid wordt afgewisseld met de letter **A** (bv. 1 en **A**) dienen de koolstof-

filters te worden vervangen.

Als het schone filter weer op zijn plaats zit dient u een reset uit te voeren van het elektronische geheugen door circa **5 seconden** op de toets **A** te drukken, totdat de tekens **F** of **A** op het display **C** stoppen met knipperen.

**DE FABRIKANT IS NIET AANSPRAKELIJK VOOR SCHADE DIE VOORTVLOEIT UIT HET NIET IN ACHT NEMEN VAN DE BOVENSTAANDE VOORSCHRIFTEN.**

## EXAUSTOR DE COZINHA

HDC6C55TX - HDC6C55UX

HDC9C55TX - HDC9C55UX



PORTUGUÊS



ILUMINAÇÃO

PAINÉIS  
DE ALUMÍNIO

HDC6C55TX - HDC9C55TX - HDC6C55UX - HDC9C55UX

**Potência de aspiração (m<sup>3</sup>/h):** 500

**Tensão:** 220-240V ~ 50Hz

**Absorção do motor:** 1x170W

**Diâmetro saída do ar (mm):** 150

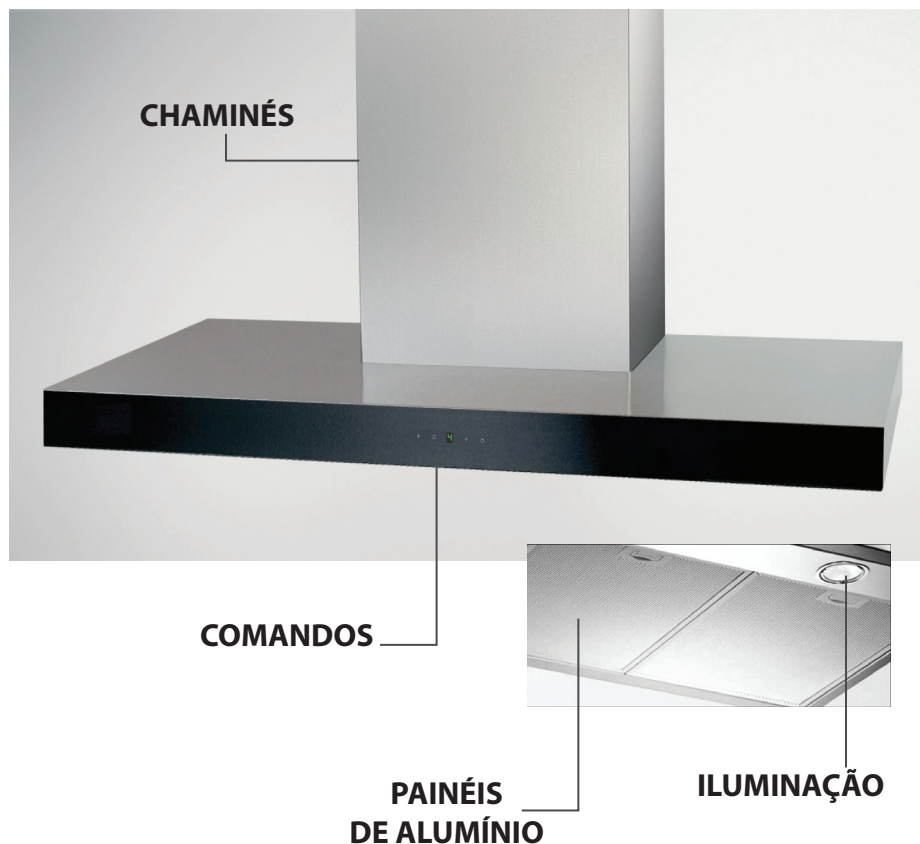
**Lâmpadas:** 2x20W

## EXAUSTOR DE COZINHA

HDC6A90TX - HDC6A90UX

HDC9A90TX - HDC9A90UX

PORTUGUÊS



**HDC6A90TX - HDC9A90TX - HDC6A90UX - HDC9A90UX**

**Potência de aspiração (m<sup>3</sup>/h):** 861

**Tensão:** 220-240V ~ 50Hz

**Absorção do motor:** 1x290W

**Diâmetro saída do ar (mm):** 150

**Lâmpadas:** 2x20W

## EXAUSTOR DE COZINHA

HDC6D90TG - HDC6D90UG

HDC9D90TG - HDC9D90UG



PORTUGUÊS

HDC6D90TG - HDC9D90TG - HDC6D90UG - HDC9D90UG

**Potência de aspiração (m<sup>3</sup>/h):** 861

**Tensão:** 220-240V ~ 50Hz

**Absorção do motor:** 1x290W

**Diâmetro saída do ar (mm):** 150

**Lâmpadas:** 2x20W

## GENERALIDADES

Le cuidadosamente o conteúdo do presente manual já que este fornece indicações importantes referentes à segurança de instalação, de uso e de manutenção. Conservar o manual para qualquer ulterior consulta. O aparelho foi projectado para utilização em versão aspirante (evacuação de ar para o exterior - Fig.1B), filtrante (circulação de ar no interior - Fig.1A).

## ADVERTÊNCIAS PARA A SEGURANÇA



Prestar atenção se estão funcionando contemporaneamente uma coifa aspirante e um queimador ou um fogão dependentes do ar ambiente e alimentados por uma energia que não a eléctrica, já que a coifa, aspirando, tira do ambiente o ar que o queimador ou o fogão necessitam para a combustão. A pressão negativa no local não deve ser superior a 4 Pa (4x10<sup>-5</sup> bar). Para um funcionamento seguro, providenciar uma oportuna ventilação do local. Para a evacuação externa, ater-se às disposições vigentes no seu País.

### Antes de ligar o modelo à rede eléctrica:

-Controle a placa dos dados (posta no interior do aparelho) para verificar que a tensão e a potência correspondam às da rede e que a tomada seja apropriada. Em caso de dúvidas interpele um electricista qualificado.

-Se o cabo de alimentação estiver danificado, deverá ser substituído por um cabo ou um conjunto especiais fornecidos pelo fabricante ou pelo seu serviço de assistência técnica.

-Ligar o dispositivo à rede de alimentação através de uma ficha com **fusível 3A** ou aos dois fios da **bifásica** protegidos por um **fusível 3A**.



### Atenção!

**Em determinadas circunstâncias, os electrodomésticos podem ser perigosos.**

**A) Não procure controlar os filtros com o exaustor em funcionamento.**

**B) Não toque as lâmpadas e as áreas adjacentes, durante e logo pós o uso prolongado da instalação de iluminação.**

**C) É proibido cozinhar alimentos flambé sob o exaustor.**

**D) Evite a chama livre, porque é danosa para os filtros e perigosa para os incêndios.**

**E) Controle constantemente os alimentos fritos para evitar que o óleo aquecido pegue fogo.**

**F) Antes de efectuar qualquer manutenção, desligue o exaustor da rede eléctrica.**

**G) Este aparelho não é destinado ao uso por parte de crianças ou pessoas que precisem de supervisão.**

**H) Não permita que as crianças brinquem com o aparelho.**

**I) Quando o exaustor for utilizado contemporaneamente a aparelhos que queimam gás ou outros combustíveis, o local deverá ser adequadamente ventilado.**

**L) Se as operações de limpeza não forem efectuadas no respeito das instruções, existe o risco de incêndio.**

Este aparelho está marcado em conformidade com a Directiva Europeia 2002/96/EC, Waste Electrical and Electronic Equipment (WEEE). Assegurar-se que este aparelho seja eliminado de maneira certa, o utilizador contribui a prevenir as consequências potenciais negativas para o meio ambiente e a saúde.



O símbolo no aparelho ou na documentação de acompanhamento indica que o mesmo não deve ser tratado como resíduo doméstico, mas deve ser levado a um ponto de colecta idóneo para reciclar equipamento eléctrico e electrónico. Para eliminá-lo obedecer os regulamentos locais sobre a eliminação de resíduos. Para maiores informações sobre o tratamento, a recuperação e a reciclagem deste aparelho, contactar o serviço local encarregado pela colecta de resíduos domésticos ou a loja onde o mesmo foi comprado.

## ISTRUÇÕES PARA A INSTALAÇÃO

### As operações de montagem e ligação eléctrica devem ser efectuadas por pessoal especializado.

#### • Conexão eléctrica:

O aparelho é construído em classe II, portanto nenhum cabo deve ser ligado à tomada de terra.

A ligação à rede eléctrica deve ser feito como segue:

MARROM = **L** fase

AZUL = **N** neutro

Se não for prevista, montar no cabo uma tomada normalizada para a capacidade indicada na etiqueta características. Se tiver a tomada, a coifa deve ser instalada de maneira tal que a tomada seja acessível.

Em caso de conexão direta à rede eléctrica é necessário interpor entre o aparelho e a rede um interruptor unipolar com abertura mínima entre contatos de 3mm, dimensionado para a carga e de acordo com as normas vigentes.

• A distância mínima entre a superfície de suporte dos recipientes de cozedura no dispositivo de cozedura, e a parte mais baixa do exaustor da cozinha, deve ser pelo menos de 65 cm. Tendo que ser usado um tubo de conexão composto de duas ou mais partes, a parte superior deve ficar externamente àquela inferior.

Não conectar a descarga da coifa a um duto pelo qual circule ar quente ou utilizado para evacuar fumos de aparelhos alimentados por uma energia que não a eléctrica. Antes de proceder às operações de montagem, para um maneio mais fácil do aparelho retirar os filtros anti-gordura (Fig.7).

-No caso de montagem do aparelho em versão aspirante predisponha o furo de evacuação do ar.

• Aconselha-se o uso de um tubo de evacuação do ar com o mesmo diâmetro da boca de saída do ar. O uso de uma redução poderia diminuir o desempenho do produto e aumentar o ruído.

#### • Fixação na parede:

Efectuar os furos **A** respeitando as cotas indicadas (Fig.2). Fixar o aparelho à parede e alinhá-lo na posição horizontal com os prumos. Conseguida a regulação fixar a campânula definitivamente mediante os 2 parafusos **A** (Fig.5). Para as várias montagens utilizar parafusos e buchas de expansão adequadas ao tipo de parede (ex. cimento armado, gesso cartonado, etc). No caso de os parafusos e as buchas serem fornecidos com o produto, assegurar-se que são adequados para o tipo de parede em que vai ser fixada a campânula.

#### • Fixação das junções telescópicas decorativas:

Remover a película de protecção da chaminé utilizando luvas



e prestando atenção para não arranhar a superfície. (Fig.3). Preparar a alimentação eléctrica dentro do espaço previsto para a fixação decorativa. - Se o aparelho se destinar a instalação em versão aspirante ou em versão com motor exterior, preparar o furo de evacuação de ar. Regular o comprimento do estribo de apoio da junção superior (Fig.4). Em seguida, fixá-la ao tecto de modo a ficar em simetria com a campânula mediante os parafusos **A** (Fig.4) e respeitando a distância ao tecto indicada na Fig.2. Ligar, mediante um tubo de união, a junção **C** ao furo de evacuação de ar (Fig.5). Introduzir a junção superior no interior da junção inferior. Fixar a junção inferior à campânula utilizando os parafusos **B** fornecidos (Fig.5), deslizar a junção superior até ao estribo e fixá-la mediante os parafusos **B** (Fig.4). Para transformar a campânula da versão aspirante para versão filtrante, solicite ao seu revendedor os filtros de carbono activo e siga as instruções de montagem.

#### • Versão filtrante:

instalar a campânula e as duas junções como indicado no parágrafo relativo à montagem da campânula na versão aspirante. Para a montagem da junção filtrante consultar as instruções contidas no kit. Se o kit não tiver sido fornecido, solicite-o ao seu revendedor como acessório. Os filtros de carbono activo devem ser aplicados ao grupo aspirante situado no interior da campânula (Fig.8).

## USO E MANUTENÇÃO

• É recomendável colocar o aparelho a funcionar antes de proceder com a cozedura de qualquer alimento. É recomendável deixar o aparelho 15 minutos a funcionar, depois de ter terminado a cozedura dos alimentos, para descarregar inteiramente o ar impuro.

O bom funcionamento do exaustor depende de uma correcta e constante manutenção; uma atenção especial deve ser dedicada ao filtro anti-gordura e ao filtro de carvão activado.

• O filtro anti-gordura tem a função de reter as partículas gordurosas suspensas no ar, portanto está sujeito à obstruir-se após algum tempo, conforme o uso que se faz do aparelho.

- Para prevenir o perigo de eventuais incêndios, no máximo a cada 2 meses é necessário lavar os filtros anti-gordura, para os quais é possível utilizar também a máquina de lavar louça.

- Após algumas lavagens, podem verificar-se alterações da cor. Este fato não dá direito a reclamações para a eventual substituição dos mesmos.

No caso de não cumprimento das instruções de substituição e lavagem, pode-se verificar o perigo de incêndio dos filtros anti-gordura.

• Os filtros de carvão activado servem para depurar o ar que será reintroduzido no ambiente. Os filtros de carvão activado não são laváveis ou regeneráveis e deverão ser substituídos no máximo a cada quatro meses. A saturação do carvão activado depende do uso mais ou menos prolongado do aparelho, do tipo de cozinha e da regularidade com a que é efectuada a limpeza do filtro anti-gordura.

• Limpar frequentemente o exaustor, tanto internamente quanto externamente, usando um pano humedecido com álcool desnaturalado ou detergentes líquidos neutros e **não** abrasivos.

• O sistema de iluminação foi projectado para o uso durante a cozedura e não para um uso prolongado de iluminação geral do ambiente. O uso prolongado da iluminação diminui sensivelmente a duração média das lâmpadas.

#### • Substituição das lâmpadas de halogéneo (Fig.6):

Para substituir as lâmpadas de halogéneo **B** tire o vidro **C**

fazendo forças nas específicas espessuras. Substitua com lâmpadas do mesmo tipo.



**Atenção:** não toque a lâmpada directamente com as mãos.

#### • Comandos (Fig.9):

**Tecla A** = Acende/apaga as luzes.

**Tecla B** = Liga/desliga a coifa. O aparelho liga na 1ª velocidade. Se a coifa está ligada pressionar a tecla por 2 s. para desligá-la. Se a coifa se encontra na 1ª velocidade não é necessário manter a tecla pressionada para desligar. Diminui a velocidade do motor.

**Display C** = Indica a velocidade seleccionada do motor e a activação do timer.

**Tecla D** = Liga a coifa. Aumenta a velocidade do motor. Pressionando a tecla da 3ª velocidade insere-se a função intensiva por 10'; depois o aparelho volta a funcionar na velocidade de exercício do momento da activação. Durante esta função o display lampeja.

**Tecla E** = O timer determina os tempos de funcionamento, no momento da activação, para 15 minutos depois de desligar. Para desactivar o timer carregue outra vez na tecla **E**. Quando a função timer estiver activa, no display deverá piscar o ponto decimal. Se estiver a funcionar na velocidade intensa, não será possível activar o timer.

Se carregar 2 segundos na tecla **E**, quando o aparelho for desligado, activa-se a função "**clean air**". Esta função liga o motor 10 minutos por hora na primeira velocidade. Durante o funcionamento, o display deverá visualizar um movimento rotativo dos segmentos periféricos. Depois deste tempo ter passado, o motor desliga-se e o display deverá visualizar a letra "**C**" fixa até, depois de 50 minutos, o motor reiniciar a funcionar mais 10 minutos e assim por diante.

#### • Saturação dos filtros anti-gordura carvão activo:

-Quando o display **C** piscar alternando a velocidade de funcionamento com a letra **F** (ex. 1 e **F**), os filtros **anti-gordura** deverão ser lavados.

-Quando o display **C** piscar alternando a velocidade de funcionamento com a letra **A** (ex. 1 e **A**), os filtros **carvão** deverão ser substituídos.

Uma vez colocado o filtro limpo deve-se restabelecer a memória electrónica, carregando na tecla **A** por aproximadamente **5 segundos**, até o indicador luminoso **F** ou **A** do display **C** terminar de piscar.

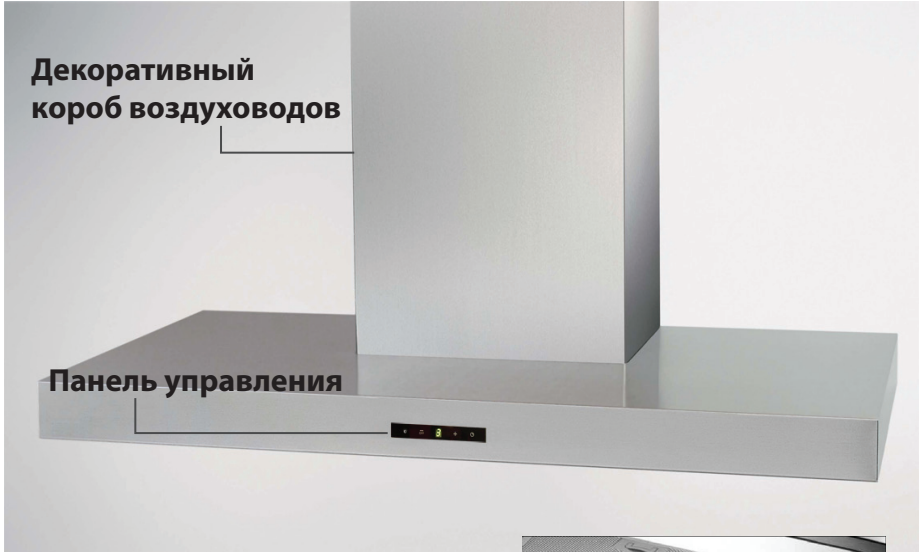
**DECLINA-SE DE QUALQUER RESPONSABILIDADE POR EVENTUAIS DANOS PROVOCADOS PELA INOBSERVÂNCIA DAS ADVERTÊNCIAS ACIMA.**

## КУХОННАЯ ВЫТЯЖКА

HDC6C55TX - HDC6C55UX


HDC9C55TX - HDC9C55UX

РУССКИЙ



Декоративный  
короб воздуховодов

Панель управления



Алюминиевые панели  
(жироулавливающие фильтры)

Освещение

**HDC6C55TX - HDC9C55TX - HDC6C55UX - HDC9C55UX**

**Максимальная производительность (м<sup>3</sup>/час): 500**

**Напряжение: 220-240 В ~ 50 Гц**

**Потребляемая мощность двигателя: 1 x 170 Вт**

**Диаметр выходного отверстия (мм): 150**

**Лампы: 2 x 20 Вт (230 В ~ 50 Гц)**

## КУХОННАЯ ВЫТЯЖКА

HDC6A90TX - HDC6A90UX

HDC9A90TX - HDC9A90UX



**HDC6A90TX - HDC9A90TX - HDC6A90UX - HDC9A90UX**

**Максимальная производительность (м<sup>3</sup>/час): 861**

**Напряжение: 220-240 В ~ 50 Гц**

**Потребляемая мощность двигателя: 1 x 290 Вт**

**Диаметр выходного отверстия (мм): 150**

**Лампы: 2 x 20 Вт (230 В ~ 50 Гц)**

## КУХОННАЯ ВЫТЯЖКА

HDC6D90TG - HDC6D90UG

HDC9D90TG - HDC9D90UG

РУССКИЙ



HDC6D90TG - HDC9D90TG - HDC6D90UG - HDC9D90UG

**Максимальная производительность (м<sup>3</sup>/час):** 861

**Напряжение:** 220-240 В ~ 50 Гц

**Потребляемая мощность двигателя:** 1 x 290 Вт

**Диаметр выходного отверстия (мм):** 150

**Лампы:** 2 x 20 Вт (230 В ~ 50 Гц)

## ОБЩИЕ СВЕДЕНИЯ

Внимательно прочитайте содержание данной инструкции, поскольку она содержит важные указания, относящиеся к безопасности установки, эксплуатации и техобслуживания. Сохраните инструкцию для дальнейшего использования. Устройство разработано в следующих вариантах исполнения: вытяжное устройство (удаление воздуха из помещения - Рис.1В), фильтрующее устройство (рециркуляция воздуха внутри помещения - Рис.1А).

## МЕРЫ ПРЕДОСТОРОЖНОСТИ



Будьте внимательны, если вытяжка работает в режиме отвода воздуха одновременно с отопительным оборудованием, плитами, работающими на газовом, жидком или твердом топливе. В этом случае вытяжка удаляет из помещения воздух, нужный для процесса сгорания в данных приборах. Отрицательное давление в помещении не должно превышать 4Па ( $4 \times 10^{-3}$  bar). Для надежной и безопасной работы следует обеспечить вентиляцию помещения. При отводе воздуха из помещения необходимо строго соблюдать действующие строительные нормы и правила (СНИП).

### Перед подключением изделия к сети электропитания:

- Проверьте, чтобы напряжение и мощность, указанные на заводской табличке (расположена внутри изделия) соответствовали характеристикам сети электропитания и электрической розетки. В случае сомнений обратитесь к квалифицированному электрику.
- Если провод электропитания поврежден, то Вам необходимо заменить его на исправный. Для этого обратитесь в уполномоченный сервисный центр компании Самсунг.
- Подсоединить устройство к электросети посредством электрической вилки или двухжильного провода (если аппарат поставляется без вилки) с использованием защитного автомата, рассчитанного на силу тока до 3А.



### Внимание!

**В некоторых случаях электрические приборы могут быть опасными.**

- A) Не проверяйте состояние фильтров при работающей вытяжке.**
- B) Не прикасайтесь к лампочкам или к прилегающим зонам в процессе работы системы освещения или сразу же после ее выключения.**
- C) Запрещается готовить блюда на открытом пламени под кухонной вытяжкой.**
- D) Избегайте открытого пламени, так как оно повреждает фильтры и может привести к возгоранию.**
- E) Во время жарки пищи непрерывно следите за процессом во избежание возгорания кипящего масла.**
- F) Отсоединяйте вилку от сетевой розетки перед началом технического обслуживания.**
- G) Изделие запрещено использовать детьми или недееспособными лицами без контроля.**
- H) Не разрешайте детям играть с изделием.**
- I) Если вытяжка используется одновременно с другими приборами, в которых используется топливный газ или другие виды топлива, в помещении должна быть обеспечена надлежащая вентиляция.**

## L) В случае выполнения операций по чистке без соблюдения инструкций существует опасность возгорания.

Данное изделие имеет маркировку соответствия Европейскому Нормативу 2002/96/ЕС. Утилизация электрических и электронных изделий (WEEE). Обратите внимание на то, чтобы данное изделие по окончании срока службы было утилизировано. Этим Вы сможете сохранить окружающую среду.



Символ на изделии или в прилагающейся к нему документации означает, что данное изделие не должно рассматриваться как бытовые отходы, а должно быть сдано в специальный центр утилизации, занимающийся уничтожением электрических и электронных приборов. Изделие должно быть сдано в утиль в соответствии с местными нормативами по утилизации отходов. За дополнительными сведениями касательно обработки, утилизации и уничтожения данного изделия обращайтесь в местные административные органы или в магазин, в котором было куплено изделие.

## ИНСТРУКЦИИ ПО УСТАНОВКЕ

**Монтаж и электрическое подключение должны выполняться квалифицированным техником.**

### • Электрическое подключение:

Прибор имеет класс II, поэтому к заземлению не надо подсоединять никакой провод, подсоединение к электросети выполняется следующим образом:

- коричневый-L-линия
- синий-N-нейтральный

Если на кабеле нет сетевой вилки, то необходимо, установить сетевую вилку, рассчитанную на работу с нагрузкой, указанной на табличке характеристик. Если вытяжка оснащена сетевым кабелем с вилкой, то, она устанавливается, при условии, что вилка будет легко доступной. В случае прямого подсоединения к электросети нужно разместить между прибором и сетью двухполюсный выключатель с зазором контактов минимум 3 мм, рассчитанный на нужную нагрузку и отвечающий действующим нормам.

- Минимальное расстояние между верхней точкой поверхности кухонной плиты и нижней частью вытяжки должно быть не менее 65 см. Если применяется соединительная труба из двух и более частей, то верхняя часть должна присоединяться снаружи к нижней части. Нельзя подсоединять вытяжку к дымоходу, который используется для других целей, а также к каналам, используемым для вентиляции помещений, в которых установлены печи, камины, горелки и другое отопительное оборудование, работающее от газа, жидкого и твердого топлива. Перед тем как приступить к сборке устройства, для облегчения его монтажа отсоедините жирославливающий фильтр(ы) (Рис.7).

-В том случае, если прибор устанавливается в варианте вытяжного устройства, то необходимо предварительно подготовить в помещении выходное отверстие.

- Рекомендуется использовать трубу для отвода воздуха с таким же диаметром, что и выходное отверстие вытяжки. Использование трубы меньшего диаметра может сократить КПД вытяжки и увеличить ее уровень шума.

#### • Настенный монтаж:

Просверлите в стене отверстия **A**, соблюдая указанные расстояния (Рис.2). Совместите крепежные отверстия устройства с отверстиями на стене и выровняйте вытяжку по горизонтали. Закрепите окончательно вытяжку двумя винтами **A** (Рис.5). В зависимости от варианта монтажа используйте винты (шурупы) и дюбели, соответствующие типу стены (например, железобетон, гипсокартон и т. д.). Если винты и дюбели входят в комплект поставки, следует удостовериться в том, что они подходят для того типа стены, на которой должна быть установлена вытяжка.

#### • Монтаж декоративных телескопических сборочных элементов:

Надеть перчатки и снять защитную пленку с декоративной панели воздуховода таким образом, чтобы не поцарапать ее (Схема 3).

Предварительно выполните подводку электропроводов внутри декоративного сборочного элемента. Если Ваше устройство устанавливается как вытяжное или с наружным электродвигателем, предварительно сделайте отверстие для отвода воздуха. Отрегулируйте ширину поддерживающего кронштейна верхнего сборочного элемента (Рис.4). Прикрепите его к стене винтами **A** так, чтобы обеспечить его соосность с Вашей вытяжкой (Рис.4), соблюдая расстояние от потолка, указанное на Рис.2. Соедините фланец **C** с отверстием для вывода воздуха посредством соединительной трубы (Рис.5).

Вставьте верхний сборочный элемент в нижний. Прикрепите нижний сборочный элемент к вытяжке, используя винты **B** (Рис.5), сместите верхний сборочный элемент до кронштейна и прикрепите его винтами **B** (Рис.4). Для установки вытяжки в режиме рециркуляции (фильтрации воздуха) Вам необходимо приобрести дополнительные угольные фильтры. Для приобретения обращайтесь в магазин или уполномоченный сервисный центр. Далее используйте их в соответствии с инструкцией по установке.

#### • Вытяжка в варианте фильтрующего устройства:

Установите вытяжку и два сборочных элемента как указано в разделе по сборке вытяжки в варианте вытяжного устройства. Для сборки фильтрующего элемента следуйте инструкциям, содержащимся в комплекте принадлежностей. Если комплект отсутствует, Вам необходимо его приобрести дополнительно. Фильтры должны быть установлены на кожух вытяжного вентилятора, расположенный во внутренней части вытяжки. Установите фильтры строго по центру и затем поверните на 90 градусов до щелчка (Рис.8).

### ЭКСПЛУАТАЦИЯ И ТЕХНИЧЕСКОЕ ОБСЛУЖИВАНИЕ

• Рекомендуется включать вытяжку до начала приготовления пищи. Кроме того, для полного удаления загрязненного воздуха не выключайте аппарат в течение 15 минут после завершения приготовления пищи. Эффективное и надежное функционирование вытяжки зависит от правильного и регулярного технического обслуживания; особое внимание следует уделять состоянию жирособирающего и угольных фильтров.

• Жирособирающий фильтр задерживает частицы жира, находящиеся в воздухе, следовательно, он подвергается засорениям в разные промежутки времени, в зависимости от частоты и продолжительности использования аппарата.

- Для предотвращения опасности возможных возгораний, необходимо промывать жирособирающие филь-

тры максимум каждые 2 месяца (их можно мыть в посудомоечной машине отдельно от грязной посуды).

- После промывания цвет фильтра может измениться. Это не означает, что фильтр стал непригоден для дальнейшей эксплуатации и не дает право на его замену по гарантии.

В случае невыполнения инструкций по замене и чистке, может появиться риск возгорания жирособирающих фильтров.

• Угольные фильтры служат для очистки воздуха, поступающего обратно в помещение из вытяжки. Фильтры нельзя промывать или использовать повторно, необходимо заменять их не реже одного раза в четыре месяца. Степень зашлакованности угольного фильтра зависит от частоты и продолжительности использования аппарата, используемых способов приготовления блюд и регулярности чистки жирособирающего фильтра.

Угольные фильтры являются расходным материалом, на них не распространяется гарантия производителя.

• Необходимо регулярно очищать вытяжку как внутри, так и снаружи, используя увлажненную денатурированным спиртом ткань или нейтральные неабразивные жидкие моющие средства.

• Лампы вытяжки служат для освещения варочной панели во время приготовления и не рассчитаны на длительное включение для обычного освещения помещения. Продолжительное использование ламп вытяжки значительно сокращает их средний срок службы.

Лампы освещения являются расходным материалом и не подлежат замене по гарантии. При замене обратите внимание на соответствие типа и характеристик ламп рекомендованному производителем.

#### • Замена галогенных ламп (Рис.6):

Для замены галогенных ламп **B** снимите стеклянную крышку **C**, поддев ее отверткой в специальных пазах.

Замените лампы на лампы такого же типа.



**Внимание:** не прикасайтесь к лампам голыми руками.

#### • Органы управления (Рис.9):

**Клавиша A** = Включает/выключает подсветку.

**Клавиша B** = Включение/выключение вытяжки. Вытяжка включается на 1-ой скорости. Если вытяжка включена, нажмите кнопку на 2 секунды, чтобы выключить ее. Если вытяжка работает на 1-ой скорости, не нужно держать кнопку нажатой для ее выключения. Скорость двигателя сокращается.

**Дисплей C** = Показывает скорость мотора, которая была набрана, и включение таймера.

**Клавиша D** = Включает вытяжку. Увеличивает скорость мотора. Нажатие клавиши 3-й скорости вызывает активацию функции интенсивного режима на 10 мин, по истечении которых восстанавливается скорость работы, активной в момент включения данной функции. На период действия интенсивного режима имеет место мигание индикатора.

**Клавиша E** = Таймер на 15 минут запоминает функции в момент включения после отключения этих функций. Таймер отключается повторным нажатием кнопки **E**. Когда функция Таймер включена, на дисплее должно мигать десятичное значение. Если работает интенсивная скорость, включить функцию Таймер нельзя.

Нажав кнопку **E** на 2 секунды при выключенной вытяжке, включается функция «**чистый воздух**». Эта функция включает двигатель на 1-ой скорости на 10 минут каждый час.

В процессе функционирования на дисплее показываются вращающиеся боковые сегменты. По истечении этого времени двигатель выключается, и на дисплее появляется буква «С» до следующего запуска двигателя на 10 минут по прошествии 50 минут.

**• Засорение фильтров-жироуловителей/фильтра с активированным углем:**

-Когда на дисплее **С** попеременно мигают значение рабочей скорости и буква **F** (наприм.,1 и **F**) необходимо вымыть **фильтры-жироуловители**.

-Когда на дисплее **С** попеременно мигают значение рабочей скорости и буква **F** (наприм.,1 и **A**) необходимо заменить фильтры с **активированным углем**.

После установки фильтра на место после чистки необходимо обнулить электронную память, нажав кнопку **A** примерно на **5 сек.** вплоть до прекращения мигания буквы **F** или **A** на дисплее **С**.

**ФИРМА НЕ НЕСЕТ НИКАКОЙ ОТВЕТСТВЕННОСТИ ЗА УЩЕРБ, ВЫЗВАННЫЙ НЕСОБЛЮДЕНИЕМ ВЫШЕПРИВЕДЕННЫХ ПРЕДУПРЕЖДЕНИЙ.**



**AB57**

- Сертификат : **РОСС КR. AB 57.B04640**
- Срок действия : **с16.07.2009 г. по 15.07.2012 г.**

**Изготовлено в Республике Корея**

**изготовитель : «САМСУНГ»**

**товар сертифицирован : РОСТЕСТ МОСКВА**

**АДРЕС :**

**416 Маеган 3-донг Палдал - Гу, Сувон сити, Кюнг-до, Республика Корея**

**Импортер в России: ООО "Самсунг Электроникс Рус Компани",  
125009, г. Москва, Большой Гнезниковский переулок, дом 1, строение 2**



**KZ.O.02.0072**



Продукт	Кухонная вытяжка
Брэнд	SAMSUNG ELECTRONICS CO., LTD
Страна происхождения	КНР
Адрес производителя	КНР, провинция Жечьжанг, г. Хучжоу, пригород Жили, ул. Женбей 268
Адрес для предложений и жалоб в Казахстане	«Samsung Electronics Россия, Москва, 125009, Б. Гнездиковский пер., 1, стр.2, 5 этаж

Өнім / Продукт	Ас үй ауа тартқышы / Кухонная вытяжка
Брэнді / Брэнд	SAMSUNG ELECTRONICS
Өнімнің өндірілген жердің атауы / Страна происхождения	Қытай / КНР
Өндірушінің мекен-жайы / Страна происхождения	Қытай Халық Республикасы, Жечьжанг ауданы, Хучжоу қаласы, Жили, Женбей көшесі, 268 үй / КНР, провинция Жечьжанг, г. Хучжоу, пригород Жили, ул. Женбей 268
Қазақстан Республикасында шағымдар / Адрес для предложений и жалоб в Казахстане мен ұсыныстар қабылдайтын мекеме	«Samsung Electronics KZ and Central Asia» ЖШС: Қазақстан Республикасы 050000, Алматы қаласы, Наурызбай батыр көшесі, 31 үй, 6-7-ші қабат ----- ТОО «Samsung Electronics KZ and Central Asia» Республика Казахстан, 050000, город Алматы, ул. Наурызбай батыра, 31, 6-7 этаж

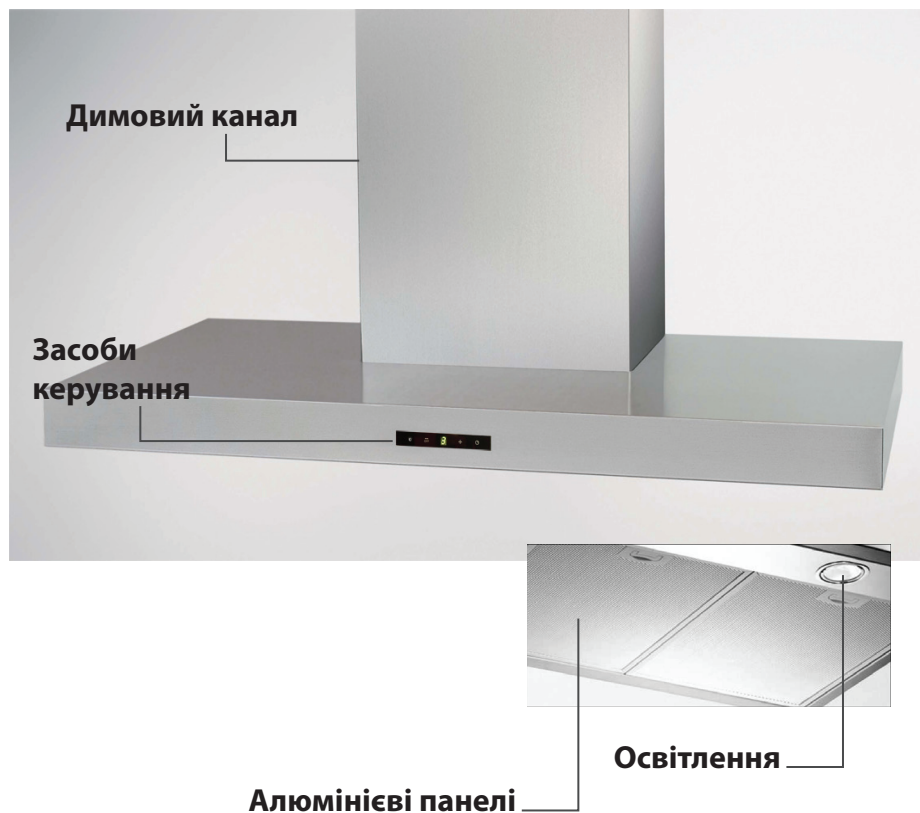
# Технічні характеристики

## КУХОННА ВИТЯЖКА

HDC6C55TX - HDC6C55UX

HDC9C55TX - HDC9C55UX

УКРАЇНСЬКОЮ МОВОЮ



HDC6C55TX - HDC9C55TX - HDC6C55UX - HDC9C55UX

**Потужність всмоктування (м3/г): 500**

**Вольтаж: 220–240 В ~ 50 Гц**

**Поглинання енергії двигуном: 1 x 290 Вт**

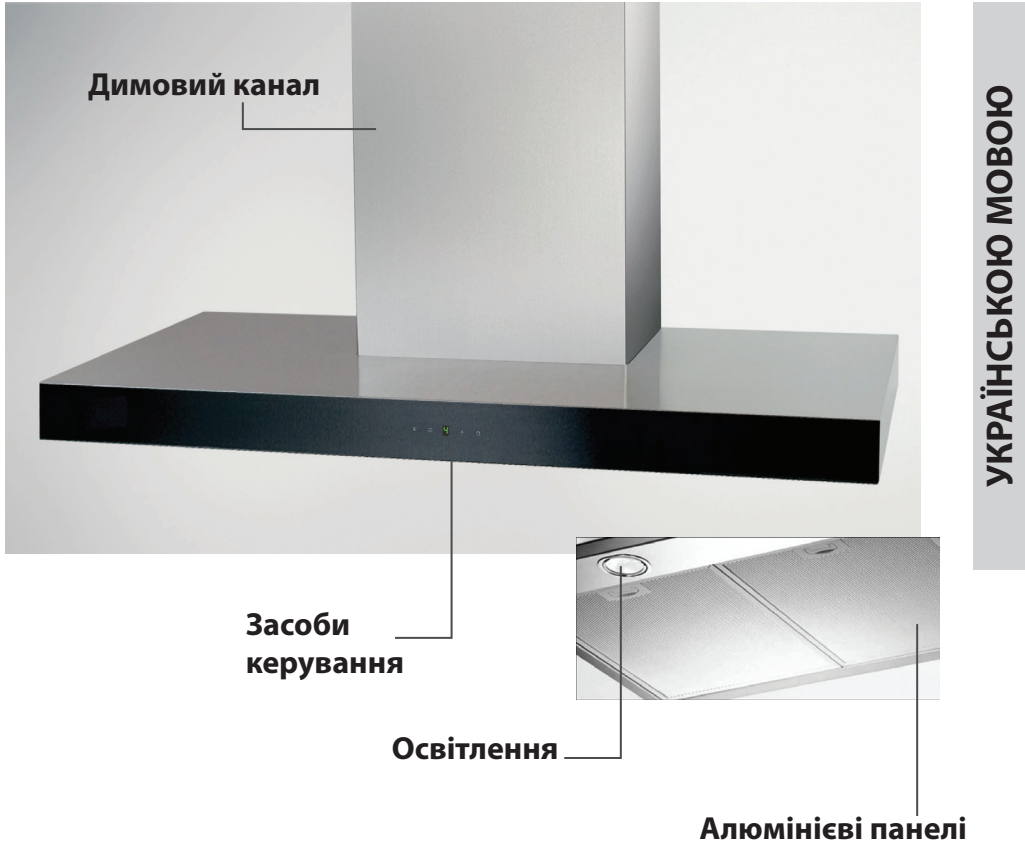
**Діаметр вихідного отвору для повітря (мм): 150**

**Лампи: 2 x 20 Вт (230 В ~ 50 Гц)**

## КУХОННА ВИТЯЖКА

HDC6A90TX - HDC6A90UX

HDC9A90TX - HDC9A90UX



**HDC6A90TX - HDC9A90TX - HDC6A90UX - HDC9A90UX**

**Потужність всмоктування (м3/г): 861**

**Вольтаж: 220–240 В ~ 50Гц**

**Поглинання енергії двигуном: 1 x 290 Вт**

**Діаметр вихідного отвору для повітря (мм): 150**

**Лампи: 2 x 20 Вт (230 В ~ 50 Гц)**

# Технічні характеристики

## КУХОННА ВИТЯЖКА

HDC6D90TG - HDC6D90UG

HDC9D90TG - HDC9D90UG

УКРАЇНСЬКОЮ МОВОЮ



HDC6D90TG - HDC9D90TG - HDC6D90UG - HDC9D90UG

**Потужність всмоктування (м3/г): 861**

**Вольтаж: 220–240 В ~ 50Гц**

**Поглинання енергії двигуном: 1 x 290 Вт**

**Діаметр вихідного отвору для повітря (мм): 150**

**Лампи: 2 x 20 Вт (230 В ~ 50 Гц)**

## ЗАГАЛЬНІ ЗАУВАЖЕННЯ

Уважно прочитайте вміст даної брошури, в якій приведені важливі вказівки, що стосуються безпеки установки, використання і технічного обслуговування. Збережіть брошуру для подальших консультацій. Пристрій був спроектований для використання у витяжній версії (вивід повітря назовні - Мал.1В), фільтруючій (повторне використання повітря - Мал.1А).

## ЗАХОДИ БЕЗПЕКИ



Завжди стежте за тим, чи працюють одночасно витяжка і пальник або духовка, які залежать від повітря навколишнього середовища і які живляться енергією, що відрізняється від електричної, оскільки витяжка віднімає частину повітря, в якому пальник або духовка мають потребу для горіння. Негативний тиск у приміщенні не повинен перевищувати 4 Па (4x10<sup>-5</sup> бар). Для безвідмовної роботи, забезпечте відповідну вентиляцію приміщення. У тому, що стосується відведення повітря назовні, слідуйте нормам, що діють у вашій країні.

### Перед підключенням моделі до електричної мережі:

- перевірте заводську таблицю з даними (розташовану всередині приладу), щоб переконатися, що напруга і потужність відповідають напрузі і потужності в мережі, а сполучне гніздо їм підходить. У випадку сумнівів проконсультуйтеся з кваліфікованим електриком.

- Якщо кабель живлення пошкоджений, його необхідно замінити спеціальними кабелем або комплектом для підключення від виробника або його служби технічної допомоги.

- Під'єднати пристрій до мережі живлення за допомогою штепселью з **запобіжником ЗА** або до двох проводів двофазного провідника, захищених **запобіжником ЗА**.



**Увага!!!**

**За певних обставин побутові електроприлади можуть бути небезпечними.**

- A) Не намагайтеся перевіряти фільтри при працюючій витяжці.**
- B) Не торкайтеся ламп і прилеглих зон, під час їх роботи і відразу ж після тривалого використання освітлення.**
- C) Забороняється готувати їжу на відкритому полум'ї під витяжку.**
- D) Уникайте відкритого полум'я, тому що воно ушкоджує фільтри і є пожежебезпечним.**
- E) Весь час стежте за підсмажуваною їжею, щоб уникнути спалаху перегрітого масла або олії.**
- F) До виконання будь-якого технічного обслуговування, вимкніть витяжку з електричної мережі.**
- G) Даний прилад не призначений для використання дітьми або особами, що вимагають нагляду.**
- H) Забороняйте дітям гратися з приладом.**
- I) Коли витяжка використовується одночасно з приладами, в яких згорає газ або інші горючі речовини, приміщення має відповідним чином вентилуватися.**
- L) Якщо операції з очищення не виконуються відповідно до інструкцій, існує ризик виникнення пожежі.**

Даний пристрій маркований у відповідності до Європей-

ської Директиви 2002/96/ЕС, Електричне та електронне обладнання, що підлягає утилізації (WEEE). Переконавшись у тому, що даний виріб утилізується належним чином, користувач сприяє попередженню потенційних негативних наслідків для навколишнього середовища і здоров'я людини.



Символ на виробі або супровідній документації означає, що до даного продукту не можуть застосовуватися норми як до побутових відходів, але він має бути доставлений у відповідний пункт для збору для утилізації електричної та електронної апаратури. Дійте відповідно до місцевих норм з переробки відходів. Для подальшої інформації про обробку, відновлення й рециркуляції цього виробу, зверніться до відповідного місцевого відділу, служби по збиранню побутових відпрацьованих матеріалів або торговельної точки, де був приданий даний виріб.

## ІНСТРУКЦІ З УСТАНОВКИ

**Операції із монтажу і підключення до електричної мережі мають виконуватися фахівцями.**

### • Підключення до електричної мережі:

Пристрій спроектований за класом II, тому немає необхідності підключення кабелю заземлення.

З'єднання з електричною мережею повинне виконуватися таким чином:

КОРИЧНЕВИЙ = L фаза

СИНИЙ = N нейтраль

Якщо кабель не має вилки, встановіть вилку, яка відповідає навантаженню, вказаному на етикетці з характеристиками. За наявності вилки забезпечте її легку доступність, після монтажу установки.

У разі безпосереднього підключення до електричної мережі, необхідно помістити між установкою і мережею двуполосний вимикач з мінімальним зоромом між контактами 3 мм, розрахований на відповідне навантаження і такий, що відповідає діючим нормам.

• Мінімальна відстань між поверхнею для установки посуду на пристрої для приготування і найбільш низькою частиною витяжки не повинна бути меншою за 65 см. Необхідно використовувати шланг для підключення, що складається з двох або більше частин, верхня частина має бути зовні нижньої частини. Не підключайте вихідний отвір витяжки до повітропроводу, в якому проходить холодне або відпрацьоване повітря для виведення димів пристроїв, що працюють не на електричній енергії. До початку операцій з монтажу, для поліпшення маневреності пристрою, витягніть протижировий фільтри (Мал.7).

-У разі монтажу установки у витяжній модифікації підготуйте отвір для відведення повітря.

• Рекомендується використовувати трубу для відведення повітря того самого діаметру, що і сам отвір для відведення повітря. Менший діаметр може погіршити робочі характеристики виробу і збільшити шум.

### • Закріплення на стіні:

підготуйте отвори **A**, дотримуючись вказаних розмірів (Мал.2). Закріпіть установку на стіні і вирівняйте її в горизонтальному положенні за допомогою вирівнюючого

приладу. Тепер остаточно закріпіть витяжку за допомогою 2 гвинтів **A** (Мал.5). Для різних видів монтажу використовуйте додаткові гвинти і планки, які відповідають стіні даного типу (наприклад залізобетон, гіпсокартон, і т.д.). У випадку, якщо гвинти і планки постачаються разом із виробом, переконайтеся в тому, що вони придатні для стіни, в якій має бути закріплено витяжку.

#### • Закріплення на стіні:

Підготуйте отвори **A**, дотримуючись вказаних розмірів (Мал.2). Закріпіть установку на стіні і вирівняйте її в горизонтальному положенні відносно до навісних полок. Після регулювання закріпіть витяжку остаточно за допомогою 2 гвинтів **A** (Мал.5). Для різних видів монтажу використовуйте додаткові гвинти та пробки, які відповідають стіні даного типу (наприклад залізобетонної, гіпсокартонної, тощо). У випадку, якщо гвинти та пробки постачаються разом із виробом, переконайтеся в тому, що вони придатні для стіни, в якій має бути закріплено витяжку.

#### • Кріплення декоративних телескопічних з'єднань:

Застосувавши захисні рукавички, обережно зніміть захисну плівку з димового каналу, слідкуючи, щоб не зігнути його (Мал.3). Підготуйте електричне живлення у рамках розмірів декоративного з'єднання. Якщо ваш пристрій має бути встановлений у витяжній версії або у версії із зовнішнім двигуном, підготуйте отвір для виведення повітря. Відрегулюйте довжину підтримуючого кронштейну верхнього з'єднання (мал. 4). Потім, за допомогою гвинтів **A** (Мал.4) та зважаючи на відстань від стелі, вказану на Мал.2, зафіксуйте його на стелі так, щоб він був на одній осі з вашою витяжкою. З'єднайте, за допомогою з'єднувальної труби, фланець **C** з отвором для виведення повітря (Мал.5). Вставте верхнє з'єднання в середину нижнього з'єднання. Зафіксуйте нижнє з'єднання з витяжкою за допомогою гвинтів **B**, які входять до комплекту постачання (Мал.5), стягніть верхнє з'єднання до кронштейну та зафіксуйте його за допомогою гвинтів **B** (Мал.4).

Щоб перетворити витяжку у витяжній модифікації у витяжку у фільтруючій модифікації, зверніться за фільтрами з активованого вугілля до вашого постачальника і слідуйте даним інструкціям з монтажу.

#### • Фільтруюча модифікація:

Встановіть витяжку і два з'єднання як вказано в параграфі, що стосується монтажу витяжки у витяжній версії. Для монтажу девіатора, що фільтрує повітря, дивіться інструкції, що знаходяться в комплекті. Якщо такий комплект не постачається, зверніться за ним до вашого постачальника, як за додатковими аксесуарами. Фільтри мають бути встановлені на витяжному блоці, розміщеному усередині витяжки, шляхом їх установки у центрі і повороту на 90 градусів до упору (Мал.8).

### ВИКОРИСТАННЯ ТА ОБСЛУГОВУВАННЯ

- Рекомендуютьс ввімкнути установку ще до приготування будь-якої їжі. Рекомендується дати установці попрацювати протягом 15 хвилин після закінчення приготування їжі для повного відведення відпрацьованого повітря. Надійна робота витяжки обумовлена правильним і постійним технічним обслуговуванням; особливо увагу необхідно приділяти протижировому фільтру і фільтру з активованого вугілля.
- Протижировий фільтр призначений для затримання частинок жиру, що знаходяться в повітрі, тому він засмічується залежно від інтенсивності використання установки. Акри-

ловий фільтр, який знаходиться на ґратці, підлягає заміні, коли написи, що видимі крізь ґратку, змінюють колір, а чорноло розтікається; новий фільтр має бути встановлений так, щоб написи було видно через ґратку із зовнішнього боку витяжки. У випадку, якщо акрилові фільтри не мають написів, або вживаються металеві фільтри або панелі з алюмінію, щоб уникнути можливого спалаху, кожні 2 місяці необхідно якомога ретельніше мити фільтри, виконуючи такі операції:

- Зніміть фільтр з ґратки і промийте його розчином води і рідкого нейтрального миючого засобу, так щоб бруд розчинився.

- Добре прополоскати теплою водою і дати висохнути. Металеві фільтри і / або панелі з алюмінію можна мити у посудомийній машині. Після багаторазового миття фільтри або панелі з алюмінію, можуть змінити колір. Цей факт не дає право на рекламацию для їх можливої заміни.

У разі невиконання інструкцій із заміни і миття Ви піддаєтесь ризику запалення протижирових фільтрів.

• Фільтри на активованому вугіллі служать для очищення повітря, що потрапляє в навколишнє середовище. Фільтри не підлягають миттю або відновленню і повинні мінятися не рідше за один раз на чотири місяці. Насиченість активованого вугілля залежить від тривалості використання установки, від типу кухні і регулярності, з якою виконується чищення протижирового фільтру

• Виконуйте регулярне чищення всіх забруднених на вентиляторі і на інших поверхнях, використовуючи тканину, змочену денатурованим спиртом або рідкими нейтральними не абразивними миючими засобами.

• Блок освітлення спроектований для використання під час приготування їжі і не призначений для тривалого використання для загального освітлення приміщення. Тривале використання освітлення істотно зменшує середній термін служби ламп.

#### • Заміна галогенових ламп (Мал.6):

Щоб замінити галогенові лампи **B**, зніміть скло **C**, діючи важелем на спеціальні прорізи. Замініть їх лампами того ж типу.



**Увага:** не торкайтеся до ламп незахищеними руками.

#### • Засоби управління (Мал.9):

**Клавіша A** = Увімкнення / вимкнення світла.

**Клавіша B** = Увімкнення / вимкнення витяжки. Прилад вмикається на 1-й швидкості. Для вимкнення витяжки натискайте на клавішу впродовж 2 секунд. Для вимкнення витяжки, яка працює на 1-й швидкості, немає необхідності в утримуванні клавіши натиснутою. Зменшує швидкість двигуна.

**Дисплей C** = Показує вибрану швидкість двигуна та активізацію таймера.

**Клавіша D** = Вмикає витяжку. Збільшує швидкість двигуна. При натисканні на клавішу 3-ої швидкості на 10 хвилин вмикається функція інтенсивної роботи, потім пристрій знову працює на тій робочій швидкості, яка була до активації цієї функції. Під час роботи цієї функції дисплей блимає.

**Клавіша E** = Таймер відстрочує вимкнення працюючих функцій на 15 хвилин. При повторному натисканні на клавішу E функцію таймера буде вимкнено. Якщо функція Таймер активована, на дисплеї має блимати десяткова крапка. Таймер не можна активувати при ввімкненій функції інтенсивної швидкості.

При натисканні на клавішу E впродовж 2 секунд у вимкненому пристрої активується функція "чисте повітря". При її роботі двигун вмикається на першу швидкість впродовж

10 хвилин кожної години. Під час роботи на дисплеї відображається обертальний рух периферійних сегментів. Після цього часу двигун вимикається і на дисплеї з'являється літера "С", яка не зникає до тих пір, поки, ще через 50 хвилин двигун знову на розпочне роботу впродовж 10 хвилин, і так далі. Щоб повернутися в нормальний режим роботи, натисніть на будь-яку клавішу, окрім клавіші освітлення. Для вимкнення функції натисніть на клавішу Е.

**• Забруднення фільтрів: жировловлюючого/з активованим вугіллям:**

-Якщо на дисплеї С блимає з поперемінною швидкістю літера F (приклад 1 і F), необхідно промити жировловлюючі фільтри.

-Якщо на дисплеї С блимає з поперемінною швидкістю літера А (приклад 1 і А), необхідно замінити фільтр з активованим вугіллям.

Після повернення очищеного фільтра на місце, необхідно перезавантажити електронну пам'ять, натиснувши кнопку А приблизно на 5 секунд, аж поки не припинить блимати сигналізація F або А на дисплеї С.

**ВИРОБНИК НЕ НЕСЕ БУДЬ-ЯКОЇ ВІДПОВІДАЛЬНОСТІ ЗА МОЖЛИВИЙ ЗБИТОК, ВИКЛИКАНИЙ НЕДОТРИМАННЯМ ВИЩЕЗГАДАНИХ НОРМ.**

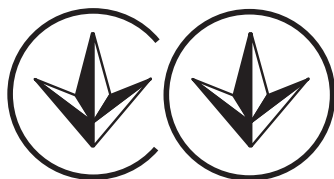
Продукт	Кухонний витяжник
Бренд	SAMSUNG ELECTRONICS
Страна походження	КНР
Адреса виробника	КНР, провінція Жечьжанг, р. Хучжоу, передмістя Жили, вул. Женбей 268
Адреса для пропозицій і скарг в Україні	ТОВ „Самсунг Електронікс Україна Компані” м. Київ, 01032, вул. Жилианська,75а

Якщо ви маєте пропозиції чи питання щодо продукції «Samsung», зв'яжіться з інформаційним центром «Samsung».

SAMSUNG ELECTRONICS UKRAINE

0-800-502-000

[www.samsung.com/ua](http://www.samsung.com/ua)



## HOTE BUCATERIE

HDC6C55TX - HDC6C55UX

HDC9C55TX - HDC9C55UX

ROMANIA



PANOU DE  
ALUMINIU

SURSA  
LUMINOASA

HDC6C55TX - HDC9C55TX - HDC6C55UX - HDC9C55UX

**Putere de aspirare (m3/h):** 500

**Voltaj:** 220-240V ~ 50Hz

**Putere motor:** 1x290W

**Diametrul orificiului de evacuare al aerului (mm):** 150

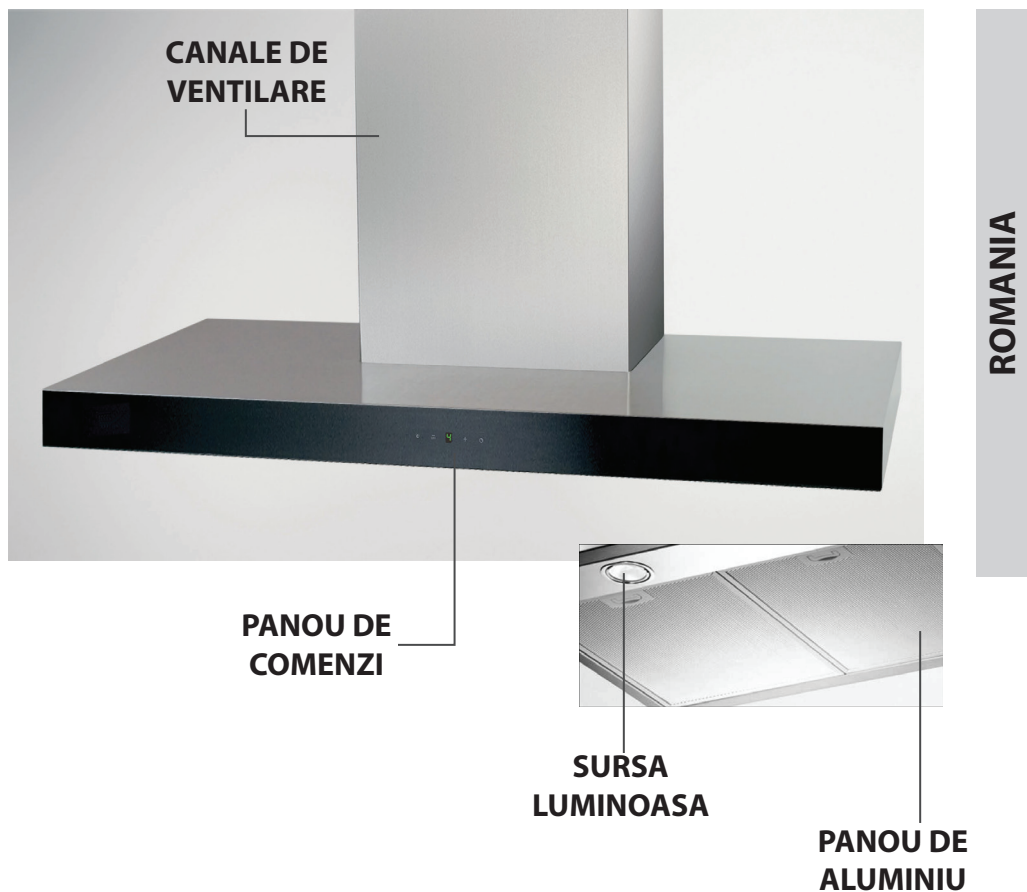
**Becuri:** 2x20W



## HOTE BUCATERIE

HDC6A90TX - HDC6A90UX

HDC9A90TX - HDC9A90UX



**HDC6A90TX - HDC9A90TX - HDC6A90UX - HDC9A90UX**

**Putere de aspirare (m3/h):** 861

**Voltaj:** 220-240V ~ 50Hz

**Putere motor:** 1x290W

**Diametrul orificiului de evacuare al aerului (mm):** 150

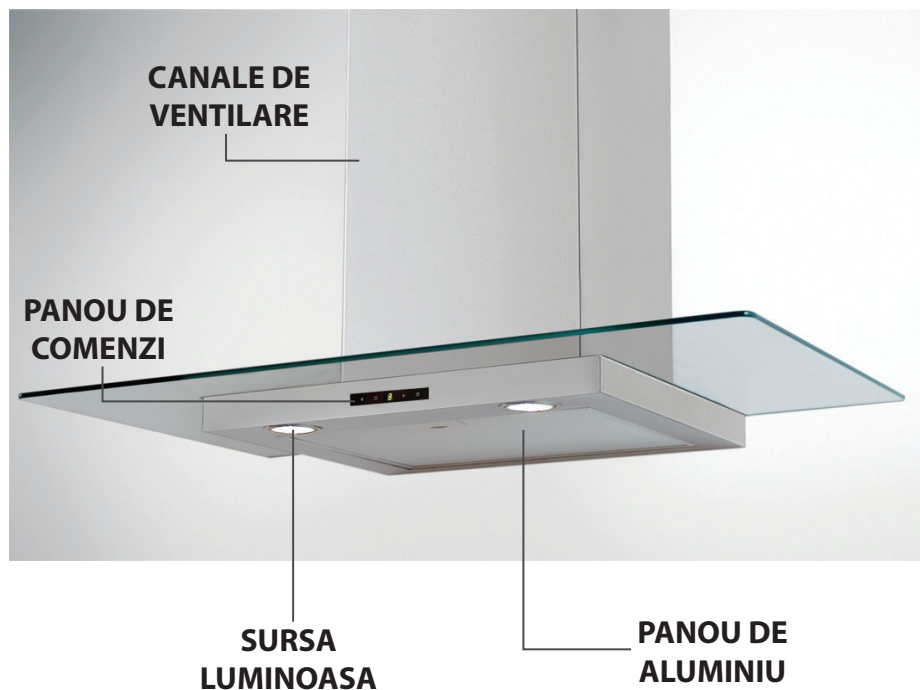
**Becuri:** 2x20W

## HOTE BUCATERIE

HDC6D90TG - HDC6D90UG

HDC9D90TG - HDC9D90UG

ROMANIA



HDC6D90TG - HDC9D90TG - HDC6D90UG - HDC9D90UG

**Putere de aspirare (m<sup>3</sup>/h):** 861

**Voltaj:** 220-240V ~ 50Hz

**Putere motor:** 1x290W

**Diametrul orificiului de evacuare al aerului (mm):** 150

**Becuri:** 2x20W

## DESCRIERE GENERALĂ

Citiți cu atenție instrucțiunile de siguranță, utilizare și întreținere cuprinse în acest manual. Păstrați cu grijă manualul de utilizare; pe viitor vă poate folosi. Acest aparat a fost proiectat în trei variante: aspirantă (cu evacuarea aerului la exterior, vezi Fig.1B), filtrantă (recirculația aerului în interior, vezi Fig.1A).

## INSTRUCȚIUNI DE SIGURANȚĂ



Dacă dispuneți de o centrală termică sau de o altă sursă de încălzire care folosește, pentru combustie, aerul din încăperea, aveți grijă să nu funcționeze împreună cu hota, deoarece aceasta absoarbe aerul. Presiunea negativă din încăperea trebuie să depășească 4 pascali (4 x 10-5 bari). Pentru a garanta o funcționare corectă, asigurați-vă că ventilația din încăperea este adecvată. În ceea ce privește evacuarea aerului în mediul înconjurător, respectați normele naționale în vigoare.

### Înainte de conectarea modelului la rețeaua electrică:

- Controlați plăcuța cu instrucțiile (pusă în interiorul aparatului) pentru a vă asigura că tensiunea și energia să fie corespunzătoare aceleia de la rețea și priza să fie potrivită. Dacă aveți nelămuriri întrebați pe un electricist calificat.  
- În cazul în care cablul este deteriorat, acesta trebuie să fie înlocuit cu un cablu (sau cu un ansamblu) special; pentru aceasta, apălați la fabricant sau la serviciul de asistență tehnică.  
- Racordați hota la rețeaua de alimentare, printr-un ștecăr cu **siguranță fuzibilă de 3A** sau la cele două fire ale rețelei bifazice protejate de o **siguranță fuzibilă de 3A**.



### ATENȚIE!

În anumite situații, aparatele electrice pot reprezenta un pericol.

- A) Nu controlați starea filtrelor în timp ce hota este în funcțiune.**
- B) Nu atingeți becurile sau zonele apropiate în timpul sau imediat după folosirea îndelungată a instalației de iluminat.**
- C) Nu frigeți alimentele direct pe flacără, dacă hota este în funcțiune.**
- D) Evitați flăcările deschise, deoarece deteriorează filtrele și pot provoca incendii.**
- E) Dacă prăjiți în ulei, nu vă îndepărtați de aragaz, deoarece uleiul fierbinte poate lua foc.**
- F) Deconectați ștecherul de la priza de curent înainte de a efectua întreținerea.**
- G) Aparatul nu este destinat folosirii de către copii sau de către persoane incapabile fără supraveghere.**
- H) Supravegheați copiii, pentru a fi siguri că nu se joacă cu aparatul.**
- I) Când hota este folosită în același timp cu alte aparate care ard gaze sau alte combustibile, încăperea trebuie să fie ventilată corespunzător.**
- L) Dacă operațiunile de curățare nu sunt efectuate cu respectarea instrucțiunilor, există riscul producerii unui incendiu.**

Acest aparat este contrasemnat în conformitate cu Directiva Europeană 2002/96/EC, referitoare la "Waste Electrical and Electronic Equipment (WEEE)". Asigurați-vă că acest produs este scos din uz în mod corect, dv ca utilizator contribuiți la

prevenirea puternicelor consecințe negative asupra mediului înconjurător și asupra sănătății.



Simbolul aplicat pe produs sau pe documentația de însoțire a acestuia vă arată că aparatul trebuie să fie tratat separat de deșeurile casnice; în acest scop el va trebui să fie încredințat unui centru de colectare adecvat, destinat reciclării aparatelor electrice și electronice. Scoaterea din uz a acestor produse este deci supusă normelor locale în materie de tratare a deșeurilor. Pentru informații ulterioare cu privire la tratarea, recuperarea sau reciclarea acestui produs, apălați la biroul local competent, la serviciul de colectare a deșeurilor casnice sau la magazinul de unde ați achiziționat aparatul.

## INSTRUCȚIUNI DE MONTAJ

**Toate operațiile de montaj și conectare electrică trebuie să fie efectuate de personal specializat.**

### • Conexiunea electrică:

Hota intră în clasa de construcție II; de aceea, nu este necesar să o conectați la împământare.

Conectarea la rețeaua electrică trebuie să respecte următoarele indicații:

MARO = L fază

BLEUMARIN = N neutru

Este necesar să dispuneți de o priză separată, la normă, pentru a putea suporta sarcina indicată pe eticheta cu caracteristici. Dacă ați prevăzut o astfel de priză, aveți grijă să fie amplasată într-o zonă ușor accesibilă și după montare. Dacă veți efectua conectarea direct la rețea (dacă nu dispuneți de o priză separată) este necesar să echipați cablul cu un întrerupător multipolar cu deschiderea contactelor de 3 milimetri, capabil să suporte sarcina electrică indicată, realizat conform normelor în vigoare.

• Distanța minimă între suprafața, suportului vaselor de gătit de pe aragaz și partea cea mai joasă a hotei de la bucătărie, trebuie să fie de cel puțin 65 cm. Dacă veți folosi un tub de evacuare compus din două segmente, segmentul superior trebuie să fie în exteriorul segmentului inferior. Nu conectați tubul de evacuare a aburilor la o conductă de aer cald sau care servește și la evacuarea aburilor care provin de la alte instalații de încălzire, mai ales dacă alimentarea acestora nu este electrică.

Înainte de a începe montajul, îndepărtați filtrul/filtrele (vezi Fig.7), pentru a mĂ nui mai ușor hota.

- În caz că aparatul este montat în versiune aspirantă predispușă gaura de evacuare al aerului.

• Se recomandă utilizarea unui tub de evacuare a aerului cu diametrul de 150. Utilizarea unei reducții poate diminua performanțele aparatului și mĂri nivelul de zgomot.

### • Fixarea la perete:

Executați găurile A respectĂ nd cotele indicate (vezi Fig.2). Fixați hota la perete și aliniați-o orizontal cu celelalte corpuri suspendate. CĂ nd ați reglat înălțimea, fixați hota definitiv, cu ajutorul celor două șuruburi A (vezi Fig.5 -faza 2). În funcție de tipul peretelui (de ex. beton armat, ghips carton) folosiți șuruburile sau diblurile cu expansiune adecvate. Dacă hota a fost livrată cu șuruburile sau diblurile respective, controlați dacă acestea se potrivesc, într-adevăr, cu tipul de perete pe

care o veți monta.

#### • Montarea coloanei telescopice decorative:

A se înălțura folia protectoare de pe horn având manusi și fiind atenți a nu se zgăria (Fig.3). Introduceți cablurile electrice în interiorul coloanei decorative. Dacă hota dumneavoastră este aspirantă sau dispune de un motor extern, executați mai întâi gaura de evacuare a aburilor. Reglați lățimea bridei de suport din partea superioară a coloanei (Fig.4). Fixați coloana pe tavan având grijă să fie centrată pe aragaz și brida de suport să fie la înălțimea precizată în figura 2; folosiți pentru aceasta șuruburile **A** (vezi Fig.4). Montați apoi tubul de evacuare, de la flanșa **C** la gaura de evacuare aer (vezi Fig.5). Introduceți segmentul superior al coloanei în segmentul interior al acesteia. Fixați apoi segmentul inferior al coloanei pe hotă cu șuruburile **B** din dotare (vezi Fig.5) și prelungiți segmentul superior pĂ nă la brida, fixĂ ndu-l și pe acesta cu șuruburile **B** (vezi Fig.4). Pentru a schimba hota de la varianta aspirantă la varianta filtrantă, apelați la vĂ nzător pentru furnizarea filtrelor de carbon activ; pentru montajul acestora, urmăriți instrucțiunile.

#### • Varianta filtrantă:

Instalați hota și cele două segmente de coloană după indicațiile din paragraful precedent. Pentru montarea recordului filtrant citiți cu atenție instrucțiunile din setul de montaj. Dacă nu este prevăzut din dotare, apelați la vĂ nzător pentru furnizarea lui ca accesoriu. Filtrurile trebuie să fie puse la grupul de aspirație care sunt înaintul hotei și fixați în mijlocul acesteia cu o rotație de 90 de grade pĂ na la declansarea opririi (Fig.8).

### UTILIZARE ȘI ÎNȚEȚINERE

• Se recomandă să porniți hota înainte de a începe coacerea alimentelor. Lăsați hota în funcțiune 15 minute după stingerea aragazului, pentru a elimina complet mirosul de mâncare. Funcționarea corectă a hotei depinde de întreținerea ei în mod periodic, conform indicațiilor; o atenție mărită trebuie acordată filtrului degresant și filtrului de carbon activ.

• **Filtrul degresant** capturează suspensiile de grăsime din aer și de aceea se poate deseori obtura, în funcție de folosirea aparatului.

- Pentru a elimina posibilitatea declanșării unui incendiu, la maxim 2 luni este necesar să spălați filtrele degresante, chiar și în mașina de spălat vase.

- După câteva cicluri de spălare, culoarea filtrelor se poate modifica. Acest lucru nu vă dă dreptățește să înaintați reclamații sau să solicitați înlocuirea lor.

Dacă nu respectați exact instrucțiunile de înlocuire sau curățire, există riscul ca filtrele degresante să ia foc.

• **Filtrele din cărbune activ** purifică aerul, care va fi repus în circulație în bucătărie. Filtrele nu pot fi spălate sau recondiționate; se recomandă înlocuirea lor la maxim patru luni. Gradul de saturare al filtrului depinde de timpul de folosire a hotei, de tipul de bucătărie și de frecvența operațiilor de întreținere a filtrului degresant.

• Curățati hota des, atât pe interior cât și pe exterior, cu ajutorul unei lavete îmbibate în spirt sau cu un detergent neutru, **neabraziv**.

• Instalatia de lumină este proiectata numai pentru folosirea ei în timpul gatitului și nu pentru a asigura iluminarea generală a bucătăriilor. Fosirosa îndelungata a luminii hotei reduce mult durata de viață a becurilor.

#### • Înlocuirea becurilor cu halogen (Fig.6):

Pentru a înlocui becurile cu halogen **B** îndepărtați geamul din sticlă **C** apăsĂ nd clamele din fisurile corespunzătoare. Înlocuiți becurile arse cu altele noi, de același tip.



**Atenție:** nu atingeți becul cu mĂ na.

#### • Comenzi (Fig.9):

**Butonul A** = Aprinde/stinge lumina.

**Butonul B** = Pornește/oprește hota. Micșorează viteza motorului. Punerea în funcțiune a hotei se realizează la viteza 1. Dacă hota este în funcțiune, apăsați butonul timp de 2 secunde pentru a o opri. Dacă hota este în viteza 1, nu este necesar să o opriți.

**Display C** = Indică viteza selectată și activează temporizatorul. **Butonul D** = Pornește hota. Mărește viteza motorului. Prin apăsarea butonului corespunzător vitezei a 3a, se intensifică funcționarea timp de 10', după care hota se întoarce la viteza inițială. În acest interval de timp display-ul emite o lumină intermitentă.

**Butonul E** = Timer-ul cronometrează durata funcțiilor, din momentul activării lor, timp de 15 minute; apoi, acestea sunt dezactivate. Timer-ul se dezactivează apăsând din nou butonul **E**. Când funcția Timer este activă, zecimalele de pe display emit un semnal intermitent. Dacă funcția Viteza intensiva este activată, Timer-ul nu poate fi pus în funcțiune.

Apăsând butonul **E** timp de 2 secunde, când aparatul este oprit, se activează funcția "**clean air**". Aceasta pune în funcțiune motorul 10 minute pe ora, la viteza întâi. În timpul funcționării, pe ecran apare o mișcare rotativă, a segmentelor periferice. La expirarea timpului, motorul se oprește iar pe ecran apare litera **C**, cu un semnal luminos stabil, care rămâne în acest fel 50 de minute; apoi, motorul se repune în funcțiune alte 10 minute, s.a.m.d.

#### • Saturarea filtrului de degresare/carbon activ:

- Când ecranul **C** este intermitent și viteza de funcțiune se alternează cu litera **F** (de ex.1 și **F**) este necesar să spălați filtrele degresante.

- Când ecranul **C** este intermitent și viteza de funcțiune se alternează cu litera **A** (de ex.1 și **A**) este necesar să înlocuiți filtrele de **carbon activ**.

După montarea unui filtru curat, este necesar să resetați memoria electronică apăsând tasta **A** timp de **5 sec.**, până când ledurile **F** sau **A** de pe ecranul **C** încetează să fie intermitente.

**PRODUCĂTORUL ÎȘI DECLINĂ ORICE RESPONSABILITATE PENTRU DAUNELE PROVOCATE PRIN NERESPECTAREA INSTRUCȚIUNILOR DE MAI SUS.**

## OKAP KUCHENNY

HDC6C55TX - HDC6C55UX

HDC9C55TX - HDC9C55UX



POLSKI



OŚWIETLENIE

PANELE  
ALUMINIOWE

HDC6C55TX - HDC9C55TX - HDC6C55UX - HDC9C55UX

**Moc ssania (m3/godz):** 500

**Woltarz:** 220-240V ~ 50Hz

**Moc silnika pochłaniana:** 1x170W

**Średnica wyjścia powietrza (mm):** 150

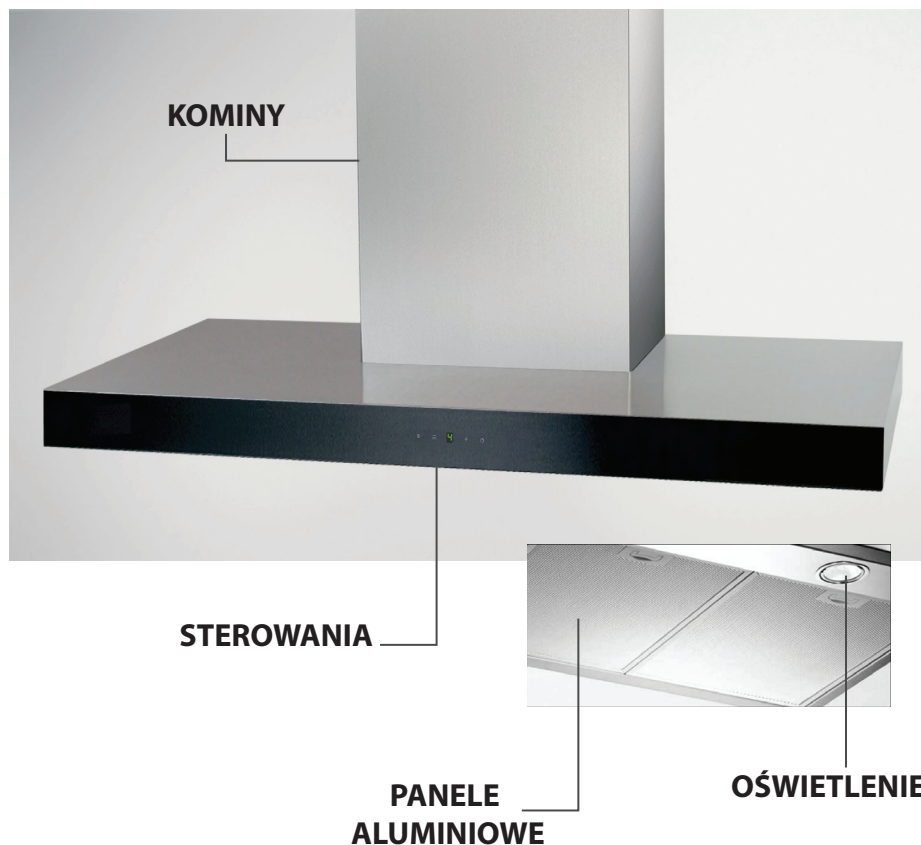
**Lampy:** 2x20W

## OKAP KUCHENNY

HDC6A90TX - HDC6A90UX

HDC9A90TX - HDC9A90UX

POLSKI



**HDC6A90TX - HDC9A90TX - HDC6A90UX - HDC9A90UX**

**Moc ssania (m3/godz):** 861

**Woltarz:** 220-240V ~ 50Hz

**Moc silnika pochłaniana:** 1x290W

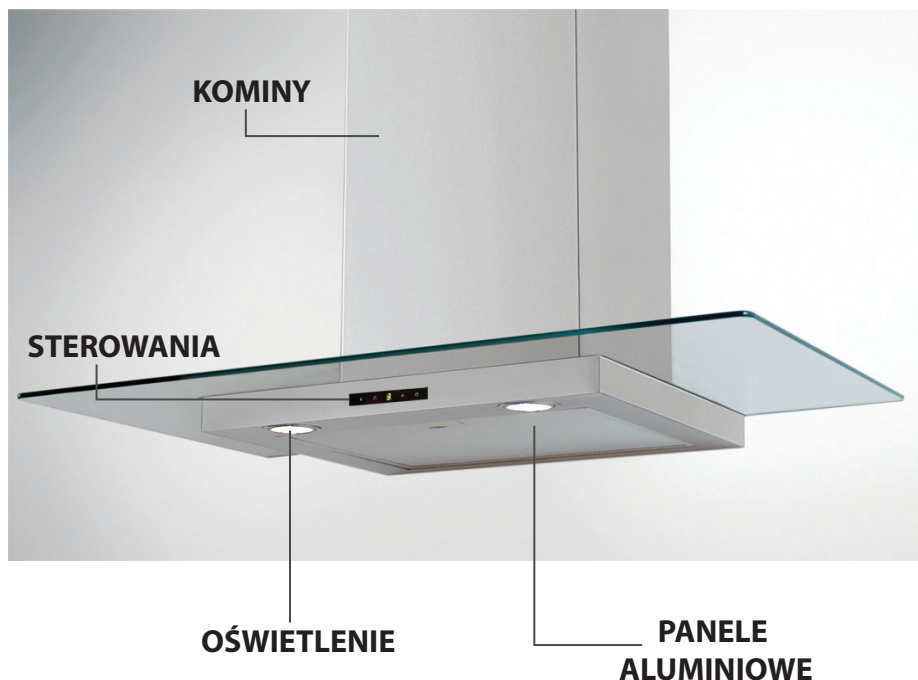
**Średnica wyjścia powietrza (mm):** 150

**Lampy:** 2x20W

## OKAP KUCHENNY

HDC6D90TG - HDC6D90UG

HDC9D90TG - HDC9D90UG



HDC6D90TG - HDC9D90TG - HDC6D90UG - HDC9D90UG

**Moc ssania (m<sup>3</sup>/godz):** 861

**Woltarz:** 220-240V ~ 50Hz

**Moc silnika pochłaniana:** 1x290W

**Średnica wyjścia powietrza (mm):** 150

**Lampy:** 2x20W

## INFORMACJE OGÓLNE

Należy zapoznać się dokładnie z niniejszym tekstem, zawierającym wskazówki, dotyczące bezpieczeństwa przy instalacji, eksploatacji i konserwacji okapu kuchennego. Należy zachować niniejsze instrukcje także dla późniejszych konsultacji. Urządzenie zostało zaprojektowane w wersji zasysającej (odprowadzanie powietrza na zewnątrz - Rys.1B), filtrującej (recyrkulacja powietrza wewnątrz - Rys.1A).

## UWAGI O BEZPIECZEŃSTWIE



Nie należy używać jednocześnie okapu kuchennego i paleniska lub kominka zależnych od powietrza w pomieszczeniu i niezasilanych energią elektryczną, ponieważ okap zużywa powietrze potrzebne do ich spalania. Ciśnienie ujemne w pomieszczeniu nie powinno przekraczać 4 Pa (4x10<sup>-5</sup> bar). Należy więc zadbać o prawidłową wentylację w pomieszczeniu, konieczną dla bezpiecznego funkcjonowania urządzenia. Przy odprowadzaniu dymu na zewnątrz, należy przestrzegać norm obowiązujących w waszym kraju.

### Przed podłączeniem modelu do sieci elektrycznej:

- Skontrolować tabliczkę znamionową (znajdującą się wewnątrz urządzenia) aby upewnić się, że napięcie i moc są odpowiednie dla danej sieci i, że gniazdo wtykowe połączenia jest odpowiednie. W przypadku wątpliwości zwrócić się do wykwalifikowanego elektryka.

- Jeśli przewód zasilany jest uszkodzony powinien zostać wymieniony na przewód lub specjalny zespół dostępny u producenta lub u jego obsługi technicznej.

- Podłączyć urządzenie do gniazda zasilającego poprzez wtyczkę z bezpiecznikiem topikowym **3A** lub dwupolowym przewodem z bezpiecznikiem topikowym **3A**.



### Uwaga!

**W niektórych sytuacjach urządzenia elektryczne mogą stanowić zagrożenie.**

**A) Nie kontrolować stanu filtrów, gdy okap jest włączony.**  
**B) Nie dotykać lamp lub stref przyległych podczas lub zaraz po przedłużonym używaniu oświetlenia.**

**C) Zabronione jest gotowanie potraw na ogniu pod okapem.**

**D) Należy unikać wolnego ognia, ponieważ uszkadza filtry i może spowodować pożar.**

**E) Należy stale kontrolować gotowane potrawy, aby uniknąć zapalenia wrzącego oleju.**

**F) Wyjąć wtyczkę z gniazdka przed przystąpieniem do konserwacji.**

**G) Urządzenie nie jest przeznaczone do używania przez dzieci lub niezdolne osoby bez nadzoru.**

**H) Należy pilnować dzieci, aby upewnić się, że nie bawią się urządzeniem.**

**I) Jeśli okap zostanie użyty jednocześnie z urządzeniami spalającymi gaz lub inne paliwa należy pamiętać o zagwarantowaniu dobrej wentylacji pomieszczenia.**

**L) Jeśli czynności związane z czyszczeniem nie zostaną wykonane zgodnie z instrukcjami, istnieje zagrożenie wywołania pożaru.**

Niniejsze urządzenie oznaczone jest zgodnie z dyrektywą europejską 2002/96/EC, Waste Electrical and Electronic Equ-

ipment (WEEE). Upewniwszy się, że niniejszy produkt zostanie zutytylizowany we właściwy sposób, użytkownik przyczynia się do ochrony przed potencjalnymi konsekwencjami negatywnymi dla środowiska i zdrowia.



Towarzony podany na produkcie lub na dokumentacji towarzyszącej mu wskazuje, że produktu ten nie powinien być traktowany jako odpad domowy, lecz powinien być przekazany w stosownym punkcie zbiórki do celu odzyskania urządzeń elektrycznych i elektronicznych. Pozbywać się go zgodnie z miejscowymi normami w zakresie utylizacji odpadów. Dla uzyskania dodatkowych informacji na temat traktowania, odzyskiwania i recyklingu tego produktu, należy skontaktować się z odpowiednim lokalnym biurem, służbą odpadów domowych lub ze sklepem, w którym produkt został zakupiony.

## INSTRUKCJE DO INSTALACJI

**Czynności montażu i podłączenia elektrycznego powinny być dokonane przez wyspecjalizowany personel.**

### • Podłączenie elektryczne:

Urządzenie skonstruowane jest według klasy II, dlatego przewody nie muszą być uziemione.

Podłączenie do sieci elektrycznej powinno być przeprowadzone następująco:

**BRĄZOWY = L** linia

**BŁĘKITNY = N** zerowy

Jeżeli przewód nie posiada wtyczki, zamontować wtyczkę, dostosowaną do obciążenia instalacji podanego na tabliczce znamionowej. Jeżeli okap posiada wtyczkę, to należy zamontować go tak, aby dostęp do wtyczki był łatwy. Przy bezpośrednim podłączeniu do sieci elektrycznej, między urządzeniem i siecią należy umieścić wyłącznik wielobiegunowy, ze stykami w odległości przynajmniej 3 mm, przystosowany do obciążenia i zgodny z obowiązującymi normami.

• Minimalna odległość między płaszczyzną nośną naczyń urządzenia kuchennego i najniższą częścią okapu kuchennego powinna wynosić przynajmniej 65 cm. Przy zastosowaniu rury łączącej składającej się z dwóch lub kilku części, część górna rury musi znajdować się wewnątrz części dolnej. Nie należy łączyć przewodu wyciągowego okapu z przewodem, w którym krąży gorące powietrze lub z przewodem przeznaczonym do odprowadzania dymu z urządzeń zasilanych energią inną niż energia elektryczna. Przed przystąpieniem do montażu, należy wyłączyć filtr (Rys.7) w celu łatwiejszego manipulowania urządzeniem.

-W przypadku montażu urządzenia w wersji ssącej przygotować otwór odprowadzenia powietrza.

• Sugeruje się, aby używać przewodu o średnicy 150 do odprowadzania powietrza. Używanie przewężenia może zmniejszyć osiągi produktu i zwiększyć hałas.

### • Montaż na ścianie:

Wywiercić otwory A uwzględniając podane wielkości (Rys.2). Umocować urządzenie na ścianie i ustawić w poziomie za pomocą zawieszek. Następnie przymocować okap za pomocą dwóch śrub **A** (Rys.5). W zależności od montażu użyć śrub i kołków odpowiednich dla danego rodzaju muru (np. żelbeton, płyta kartonowo-gipsowa, itp.) W przypadku gdy śruby i kołki wchodzi w skład zestawu, należy upewnić się,



że są one odpowiednie dla rodzaju ściany, na której ma być zamocowany okap.

#### • Montaż teleskopowych złączek dobnych:

ściągnąć z kominą powłokę ochronną używając rękawic i uważając aby go nie zarysować (Rys.3). Przed założeniem złączki ozdobnej zamontować zasilanie elektryczne. Jeśli urządzenie instalowane jest w wersji zasysającej lub w wersji z silnikiem zewnętrznym należy najpierw zamontować otwór odprowadzający powietrze. Ustawić szerokość podpory górnej złączki (Rys.4). Następnie przymocować podporę do sufitu za pomocą śrub z uwzględnieniem odległości wskazanej na rys.2 w taki sposób, aby była równoległa do okapu **A** (Rys.4). Przyłączyć kołnierz **C** do otworu odprowadzającego powietrze za pomocą rury łączącej (Rys.5). Umieścić górną złączkę wewnątrz dolnej. Przymocować dolną złączkę do okapu używając śrub **B** (w zestawie) (Rys.5), naciągnąć górną złączkę aż do skrzywnki i zamocować za pomocą śrub **B** (Rys.4). Aby przekształcić okap z wersji zasysającej w wersję filtrującą, należy zakupić filtry z węgla aktywnego i postępować według instrukcji montażu.

#### • Wersja filtrująca:

Zainstalować okap i dwie złączki według instrukcji montażu okapu w wersji zasysającej. Aby zainstalować złączkę filtrującą, należy kierować się instrukcjami zawartymi w podręcznym zestawie narzędzi. Jeśli tego zestawu nie ma w komplecie, należy zamówić go u sprzedawcy jako akcesoria. Filtry z węgla aktywnego należy nałożyć na agregat zasysający umieszczony wewnątrz okapu (Rys.8).

## EKSPLOATACJA I KONSERWACJA

• Zaleca się uruchomienie urządzenia przed przystąpieniem do gotowania jakiegokolwiek potrawy. Zaleca się, aby nie wyłączać urządzenia przez około 15 minut po zakończeniu gotowania potraw w celu całkowitego usunięcia nieświeżego powietrza. Prawidłowe działanie okapu uwarunkowane jest prawidłową i regularną konserwacją; szczególną uwagę należy zwrócić na filtr przeciwłuszczowy oraz na filtr z węglem aktywnym.

• **Filtr przeciwłuszczowy** ma za zadanie zatrzymywanie cząsteczek tłuszczu zawieszonych w powietrzu, dlatego narażony jest na zatkanie, które może nastąpić w różnym czasie, zależnie od eksploatacji urządzenia.

- Aby uniknąć zagrożenia pożarem, przynajmniej co 2 miesiące, należy ręcznie myć filtr przeciwłuszczowy przy pomocy neutralnego, niedrażniącego płynu do mycia. Filtr może być również myty w zmywarce w niskich temperaturach wykorzystując krótki cykl mycia.

- Po kilku umyciach mogą wystąpić zmiany koloru. Fakt ten nie daje prawa do reklamacji w celu dokonania ich ewentualnej wymiany. W przypadku nieprzestrzegania instrukcji wymiany i mycia może powstać niebezpieczeństwo zapalenia się filtrów przeciwłuszczowych.

• **Filtry z węglem aktywnym** służą do oczyszczania powietrza zwracanego do otoczenia. Filtry nie nadają się do mycia ani do regeneracji i powinny być wymieniane nie rzadziej niż co cztery miesiące. Nasylenie węgla aktywnego zależne jest od dłuższego lub krótszego czasu użytkowania urządzenia, od rodzaju kuchenki oraz od regularności, z jaką wykonywane jest czyszczenie filtra przeciwłuszczowego.

• Często myć okap, zarówno wewnątrz, jak i na zewnątrz, przy pomocy szmatki zwilżonej denaturatem lub neutralnym środkiem myjącym w płynie, **nie** ściernym.

• Instalacja oświetleniowa zaprojektowana jest do użytkowania podczas gotowania, a nie do długotrwałego użycia jako oświetlenie główne pomieszczenia. Przedłużone użytkowanie

oświetlenia zmniejsza znacząco średnią trwałość żarówek.

#### • Wymiana lamp halogenowych (Rys.6):

Aby wymienić lampy halogenowe **B** ściągnąć szkielko **C** wykorzystując do tego odpowiednie otwory. Wymienić lampy na takie same.



**Uwaga:** nie dotykać lampy gołą ręką.

#### • Wyświetlacz (Rys.9):

**Przycisk A** = Przycisk włączający / wyłączający oświetlenie.

**Przycisk B** = Przycisk włączający / wyłączający urządzenie. Okap włączy się przy 1 prędkości. Przy uruchomieniu włączonym, naciskając przycisk przez 2 sekundy, nastąpi wyłączenie okapu. Jeżeli urządzenie pracuje przy pierwszej prędkości, aby wyłączyć okap, nie jest konieczne naciśnięcie przycisku. Silnik będzie pracował przy zmniejszonych obrotach.

**Wyświetlacz C** = Wskazuje wybraną prędkość i informuje, czy został włączony licznik czasu.

**Przycisk D** = Uruchamia okap. Naciskając taki przycisk nastąpi wzrost prędkości. Naciskając przycisk urządzenie z trzeciej prędkości przejdzie w intensywny tryb pracy, który będzie trwał ok. 10 sekund, po czym wróci do funkcjonowania przy wybranej poprzednio prędkości. W czasie uruchomienia takiej funkcji, wyświetlacz zapali się światłem migającym.

**Przycisk E** = Il Timer reguluje czasowo funkcje, w chwili włączenia, przez 15 minut po ich wykonaniu. Il Timer wyłącza się ponownym wciśnięciem przycisku **E**. Kiedy funkcja Timer jest włączona to na wyświetlaczu dziesiętna pozycja ma migać. Jeżeli włączona jest prędkość intensywna wówczas Timer nie można włączyć.

Wciśnięciem przycisku **E** na 2 sekundy, gdy urządzenie jest wyłączone, włącza się funkcję „**clean air**”. Włączy się wówczas silnik co godzinę na 10 minut przy pierwszej prędkości. Podczas funkcjonowania obrotowy ruch peryferijnych segmentów. Po tym czasie silnik wyłączy się i na wyświetlaczu ukaże się litera „**C**” świecąca się w sposób ciągły przez następne 50 minut, po czasie którym silnik włączy się i tak dalej.

#### • Nasylenie filtrów przeciwłuszczowych/ z węgla aktywnego:

- Kiedy wyświetlacz **C** miga zmieniając prędkość pracy na literę **F** (es.1 e **F**) filtry **przeciwłuszczowe** mają być umyte.

- Kiedy wyświetlacz **C** miga zmieniając prędkość pracy na literę **A** (es.1 e **A**) filtry **węglane** mają być wymienione.

Po umieszczeniu czystego filtra należy wyzerować elektroniczną pamięć naciśnięciem przycisku **A** na około **5 sekund** aż do momentu, kiedy sygnalizator świetlny **F** lub **A** na wyświetlaczu **C** przestanie migać.

**DOSTAWCA UCZYŁA SIĘ OD WSZELKIEJ ODPOWIEDZIALNOŚCI ZA EWENTUALNE USTERKI, SPOWODOWANE NIEPRZESTRZEGANIEM WYŻEJ WYMIENIONYCH WSKAZÓWEK.**

## KOMÍNOVÝ ODSAVAČ

HDC6C55TX - HDC6C55UX

HDC9C55TX - HDC9C55UX

ČESKY



HLINÍKOVÉ  
PANELE

OSVĚTLENÍ

**HDC6C55TX - HDC9C55TX - HDC6C55UX - HDC9C55UX**

**Výkon odsávání (m<sup>3</sup>/hod.):** 500

**Napětí:** 220-240 V ~ 50 Hz

**Příkon motoru:** 1 x 170 W

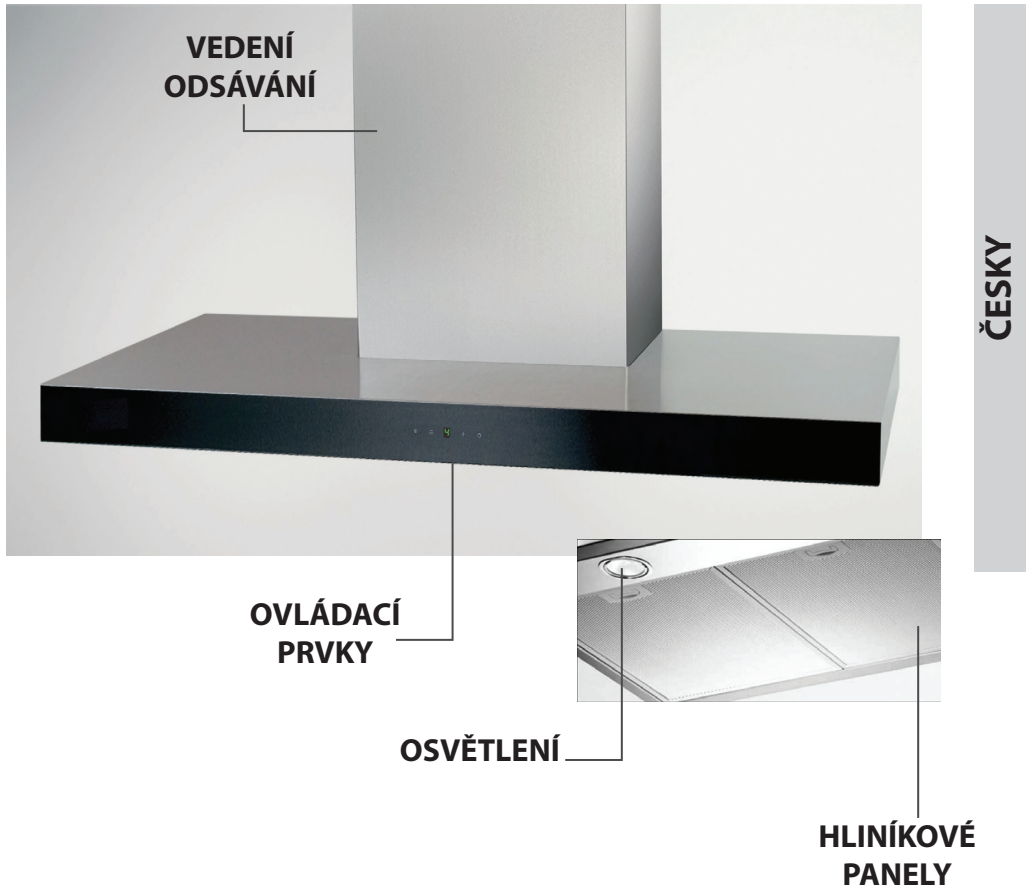
**Průměr odsávacího potrubí (mm):** 150

**Žárovky:** 2 x 20 W

## KOMÍNOVÝ ODSAVAČ

HDC6A90TX - HDC6A90UX

HDC9A90TX - HDC9A90UX



**HDC6A90TX - HDC9A90TX - HDC6A90UX - HDC9A90UX**

**Výkon odsávání (m<sup>3</sup>/hod.):** 861

**Napětí:** 220-240 V ~ 50 Hz

**Příkon motoru:** 1 x 290 W

**Průměr odsávacího potrubí (mm):** 150

**Žárovky:** 2 x 20 W

## KOMÍNOVÝ ODSAVAČ

HDC6D90TG - HDC6D90UG

HDC9D90TG - HDC9D90UG

ČESKY



HDC6D90TG - HDC9D90TG - HDC6D90UG - HDC9D90UG

**Výkon odsávání (m<sup>3</sup>/hod.):** 861

**Napětí:** 220-240 V ~ 50 Hz

**Příkon motoru:** 1 x 290 W

**Průměr odsávacího potrubí (mm):** 150

**Žárovky:** 2 x 20 W

## ÚVOD

Přečtěte si pozorně obsah návodu, protože poskytuje důležité informace týkající se bezpečné instalace, používání i údržby zařízení. Uchovejte si návod pro jakoukoliv budoucí potřebu. Přístroj je určen k odsávání (odvádění vzduchu ven - Obr.1B), filtrování (recyklace vzduchu v místnosti - Obr.1A).

## BEZPECNOSTNÍ OPATŘENÍ



Vyžaduje se opatrnost, jestliže jsou současně v činnosti odsavač par a jiný hořák nebo tepelné zařízení závisející na vzduchu místnosti a napájené jinou energií než elektrickou, protože odsavač par spotřebovává vzduch z okolí, který hořák nebo jiné tepelné zařízení potřebují ke spalování. Negativní tlak nesmí překročit 4Pa ( $4 \times 10^{-5}$  bar). K bezpečnému provozu je tedy nutná odpovídající ventilace místnosti. Při odvádění vzduchu do vnějšího prostředí je nutné se řídit platnými předpisy Vaší země.

## Před napojením modelu na elektrickou síť:

- Zkontrolujte tabulku s údaji umístěnou uvnitř přístroje a ověřte si, že napětí a výkon odpovídají místní síti a rovněž zásuvka je vhodná. V případě jakékoliv pochyby se poraďte s kvalifikovaným elektrikářem.

- Je-li napájecí kabel poškozen, musí být nahrazen speciálním kabelem nebo sadou, které jsou k dispozici u výrobce nebo v jeho servisním středisku.

- Připojte zařízení k napájení prostřednictvím zástrčky s pojistkou 3A nebo ke dvěma vodičům dvou fází, chráněným pojistkou 3A.



## Upozornění!

V některých situacích mohou být elektrická zařízení zdrojem nebezpečí.

**A) Nekomatrujte stav filtrů, zatímco je odsavač v činnosti.**  
**B) Nedotýkejte se žárovek a přilehlých prostor během dlouhodobého použití osvětlení nebo bezprostředně po něm.**  
**C) Je zakázáno připravovat jídla na plameni pod odsavačem.**

**D) Vyhněte se použití volných plamenů, protože poškozují filtry a mohou způsobit požár.**  
**E) Udržujte neustále pod kontrolou smažení jídel, aby se zabránilo vznícení rozpáleného oleje.**  
**F) Před zahájením údržby odpojte zástrčku ze zásuvky elektrického rozvodu.**

**G) Zařízení není určeno pro použití dětmi nebo nesvéprávnými osobami bez dozoru.**

**H) Dohlížejte na děti, abyste si byli jisti, že si nehrají se zařízením.**

**I) Když je odsavač používán současně se zařízeními spalujícími plyn nebo jiná paliva, místnost se musí vhodně větrat.**

**L) Když nebudou řádně provedeny úkony údržby, existuje riziko vzniku požáru.**

Toto zařízení je označeno v souladu s Evropskou směrnicí 2002/96/ES, Waste Electrical and Electronic Equipment (WEEE). Tím, že se uživatel ujistí o správné likvidaci tohoto výrobku, přispívá k předcházení případným negativním následkům na životní prostředí a na zdraví.



Symbol na výrobku nebo na příložené dokumentaci poukazuje na to, že se s tímto výrobkem nesmí zacházet jako s běžným domovním odpadem, ale musí se odeslat do vhodné sběrně určené pro recyklaci elektrických a elektrotronických zařízení. Zařízení se musí zbavit v souladu s místními předpisy pro likvidaci odpadu. Podrobnější informace o zacházení s tímto výrobkem, jeho opětovným použitím a recyklaci můžete získat, když se obrátíte na příslušný místní úřad, sběrnou službu domovního odpadu nebo obchod, ve kterém jste výrobek zakoupili.

## NÁVOD K INSTALACI

**Operace spojené s montáží a elektrická napojení musí být provedeny pouze odborným personálem.**

## Elektrické zapojení:

Zařízení je vyrobeno v II. třídě, a proto žádný vodič nesmí být uzemněn.

Napojení k elektrické síti musí být provedeno následovně:  
 HNĚDÁ = L vodič  
 MODRÁ = N neutrální vodič

Na přírodní kabel, pokud ji již neobsahuje, namontujte zástrčku normalizovanou pro příkon uvedený v technických charakteristikách výrobku. V případě přímého zapojení na elektrickou síť je nezbytné přístroj připojit přes vícepólový spínač s minimální vzdáleností 3 mm mezi rozpojenými kontakty, dostatečně dimenzovaný a odpovídající platným normám.

• Minimální vzdálenost mezi opěrnou plochou varných nádob na varném zařízení a nejnižším bodem kuchyňského krytu musí být alespoň 65 cm. Vývod odsavače nesmí být napojen na vývod, ve kterém cirkuluje teplý vzduch, nebo který je používán k odvádění kouře ze zařízení napájených jinou energií než elektrickou. Před zahájením montáže vyjměte z odsavače tukový filtr (obr.7). Usnadněte si tak manipulaci s přístrojem. V případě montáže přístroje ve verzi odsavače je třeba připravit otvor k evakuaci vzduchu.

• Doporučuje se použití kouřové trubky s průměrem 150. Použití redukce by mohlo negativně ovlivnit vlastnosti výrobku a zvýšit hluchnost.

## Upevnění ke zdi:

Vyvrat díry **A** podle uvedených kót (Obr.2). Odsavač upevněte ke zdi a vyrovnejte jej do horizontální polohy pomocí závěsů. Po vyrovnaní odsavač definitivně upevněte prostřednictvím dvou šroubů **A** (obr.5). Pro různé montážní podmínky použijte příslušné typy šroubů a hmoždinek, které budou odpovídat typu zdva (např. armovaný beton, sádrokarton atd.). Budou-li šrouby a hmoždinky dodány jako součást produktu, ujistěte se, zda odpovídají typu zdva, na něž má být odsavač namontován.

## Montáž dekorativních teleskopických spojovacích prvků:

Dávejte pozor, abyste nepoškrábali vývod; při odstraňování ochranné fólie použijte rukavice (Obr.3). Elektrický přívod protáhněte pod krytem dekoračního spoje. Má-li být váš přístroj nainstalován ve verzi odsávání nebo v provedení s externě umístěným motorem, proveďte otvor pro odtah vzduchu. Nastavte šířku úchytné konzoly horního spoje (Obr.4). Následně ji upevněte ke stropu prostřednictvím šroubů **A** (Obr.4) takovým způsobem, aby byla v ose s vaším odsavačem a dodržujte přítomnou vzdálenost od stropu, vyznačenou Obr.2.

Propojit prostřednictvím spojovací roury přírubu **C** s otvorem odtahu vzduchu (Obr.5). Vsadit horní spojovací prvek do spodního spojovacího prvku. Spodní spojovací prvek ke krytu, používající šrouby **B** ve výbavě (Obr.5), vysunout horní díl až ke tměnu a upevněte jej pomocí šroubů **B** (Obr.4). Budete-li chtít změnit funkci zařízení z odsavače na filtrační verzi, vyžádejte si u vašeho prodejce filtry s aktivním uhlíkem a sledujte montážní pokyny.

#### • Filtrační verze:

Odsavač a spojovací prvky instalovat tak, jak je uvedeno v bodu, který se týká montáže krytu ve verzi odsavače. Při montáži filtrační vložky se řiďte pokyny obsaženými v balení. Není-li souprava ve výbavě, objednejte ji u svého dodavatele jako příslušenství. Filtry musí být aplikovány na odsávací skoupinu umístěné uvnitř krytu v jeho středu a je třeba jimi otáčet o 90 stupňů až do zastavovacího kliknutí (Obr.8).

## POUŽITÍ A ÚDRŽBA

• Doporučujeme uvést zařízení do činnosti ještě před zahájením přípravy jakéhokoli jídla. Doporučujeme ponechat zařízení v činnosti i po dobu 15 minut po ukončení přípravy jídla, aby byl kompletně odveden zapáchající vzduch.

Správná činnost odsavače je podmíněna správnou a nepřetržitou údržbou; zvláštní pozornost je třeba věnovat protitukovému filtru a filtru s aktivním uhlím.

• **Protitukový filtr** má za úkol zachycovat mastné částice nacházející se ve vzduchu, proto je v průběhu proměnné doby vystaven ucpávání; tato doba závisí na používání zařízení.

- Aby se předešlo nebezpečí případného požáru, maximálně každé 2 měsíce je třeba umýt protitukové filtry; k tomuto účelu je možné použít i myčku nádobí.

- Po několika umytích může dojít je změně barvy. Tato skutečnost neumožňuje podání reklamacie za účelem jejich výměny.

V případě nedodržení pokynů pro výměnu a mytí protitukových filtrů se může vyskytnout riziko jejich zapálení.

• **Filtry s aktivním uhlím** slouží k čištění vzduchu, který se znovu vhná do okolního prostředí. Filtry se nesmí mýt ani regenerovat a musí se měnit maximálně každé čtyři měsíce. Nasycení aktivního uhlí závisí na krátkodobém nebo déletrvajícím používání zařízení, na druhu sporáku a pravidelnosti, se kterou se provádí vyčištění protitukového filtru.

• Opakovaně čistěte odsavač, zevnitř i zvenčí, s použitím hadru navlhčeného v denaturovaném lihu nebo **neabrazivních** tekutých čistících prostředcích.

• Osvětlení je navrženo pro použití během vaření a ne pro dlouhodobější použití za účelem osvětlení okolního prostředí. Dlouhodobější použití osvětlení výrazně snižuje průměrnou životnost žárovek.

#### • Výměna halogenových žárovek (Obr.6):

Při výměně halogenových žárovek **B** sejměte skříčku **C** po jeho nadzvednutí v místě příslušných otvorů.

Žárovky nahraďte novými žárovkami stejného druhu.



**Upozornění:** nedotýkejte se žárovky holýma rukama.

#### • Ovládání (Obr.9):

**Tlačítko A** = Rozsvítí/zhasne světla.

**Tlačítko B** = Zapne/vypne odsavač. Přístroj je uveden do chodu při první rychlosti. Je-li odsavač zapnutý, vypněte jej stisknutím tlačítka na 2 sek. Pokud se odsavač nachází ve fázi první rychlosti, není nezbytné dlouze stisknout tlačítko za účelem vypnutí. Snižuje se rychlost motoru.

**Displej C** = Ukazuje zvolenou rychlost motoru a uvedení do

chodu časového spínače.

**Tlačítko D** = Zapne odsávač. Zvyšuje rychlost motoru. Stiskne-li se tlačítko od třetí rychlosti, je nastavena intenzivní funkce na 10 vteřin, pak se přístroj vrátí do fáze pracovní rychlosti v okamžiku uvedení do chodu. Během této funkce displej bliká.

**Tlačítko E** = Časovač slouží k časovému ovládnutí funkcí v průběhu 15 minut po jeho aktivaci; po uplynutí uvedené doby se tyto funkce vypnou. Vypnutí časovače se provádí stisknutím tlačítka **E**. Aktivace funkce časovače musí být signalizována blikáním desetinné tečky na displeji. Je-li aktivována intenzivní rychlost, aktivace časovače není možná.

Stisknutím tlačítka **E** na 2 sekundy při vypnutém zařízení se aktivuje funkce "**clean air**". V rámci této funkce se motor zapne každou hodinu na 10 minut a během této doby se bude otáčet první rychlostí. Během jeho činnosti bude na displeji zobrazen rotační pohyb obvodových segmentů. Po uplynutí uvedené doby dojde k vypnutí motoru a na displeji musí být zobrazeno písmeno "**C**", aniž by blikalo, dokud nebude po uplynutí dalších 50 minut motor znovu spuštěn na 10 minut, a tak dále.

#### • Nasycení protitukových filtrů/filtrů s aktivním uhlím:

-Když displej **C** bliká a střídavě zobrazuje provozní rychlost a písmeno **F** (např.1 a **F**), je třeba vyčistit **protitukové** filtry.

-Když displej **C** bliká a střídavě zobrazuje provozní rychlost a písmeno **A** (např.1 a **A**), je třeba vyměnit **uhlíkové** filtry.

Po vložení čistého filtru je třeba vynulovat elektronickou paměť stisknutím tlačítka **A** na dobu přibližně **5 sek.**, dokud signalizace **F** nebo **A** na displeji **C** nepřestane blikat.

## VÝROBCE ODMÍTÁ JAKOUKOLIV ZODPOVĚDNOST ZA ŠKODY ZPŮSOBENÉ NEDODRŽENÍM UVEDENÝCH UPOZORNĚNÍ.

## KOMÍNOVÝ ODSÁVAČ

HDC6C55TX - HDC6C55UX

HDC9C55TX - HDC9C55UX



HDC6C55TX - HDC9C55TX - HDC6C55UX - HDC9C55UX

**Výkon odsávania (m<sup>3</sup>/hod.):** 500

**Napätie:** 220-240 V ~ 50 Hz

**Príkonnosť motora:** 1 x 170 W

**Priemer odsávacieho potrubia (mm):** 150

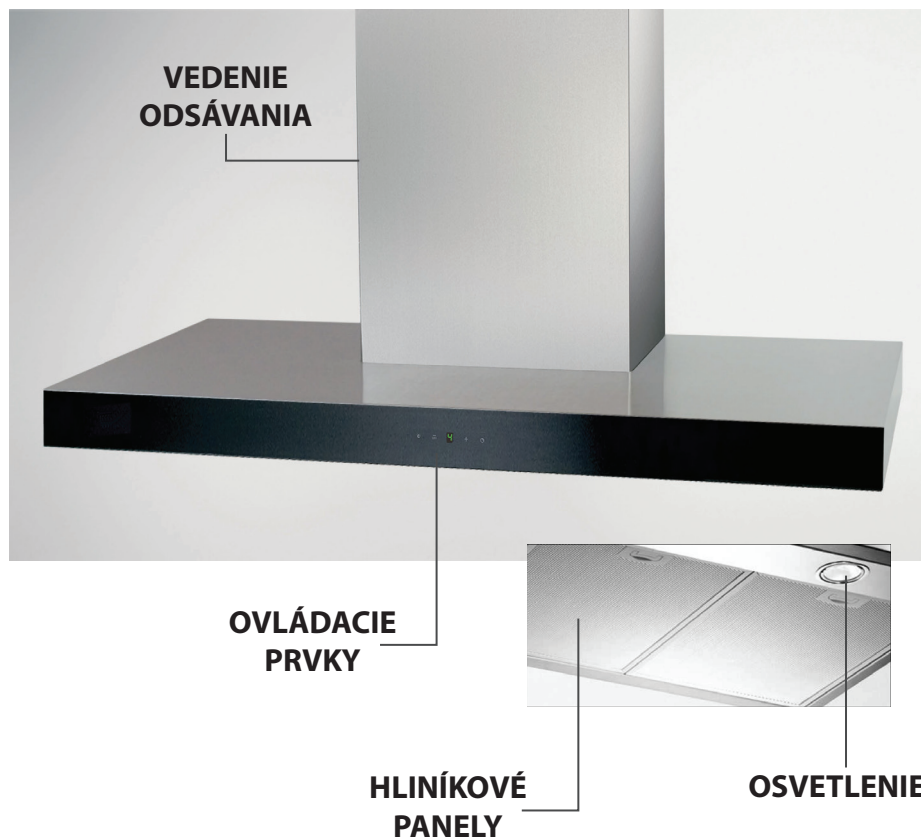
**Žiarovky:** 2 x 20 W

## KOMÍNOVÝ ODSÁVAČ

HDC6A90TX - HDC6A90UX

HDC9A90TX - HDC9A90UX

SLOVENSKY



**HDC6A90TX - HDC9A90TX - HDC6A90UX - HDC9A90UX**

**Výkon odsávania (m<sup>3</sup>/hod.):** 861

**Napätie:** 220-240 V ~ 50 Hz

**Príkonnosť motora:** 1 x 290 W

**Priemer odsávacieho potrubia (mm):** 150

**Žiarovky:** 2 x 20 W



## KOMÍNOVÝ ODSÁVAČ

HDC6D90TG - HDC6D90UG

HDC9D90TG - HDC9D90UG



SLOVENSKY

HDC6D90TG - HDC9D90TG - HDC6D90UG - HDC9D90UG

**Výkon odsávania (m<sup>3</sup>/hod.):** 861

**Napätie:** 220-240 V ~ 50 Hz

**Príkonnosť motora:** 1 x 290 W

**Priemer odsávacieho potrubia (mm):** 150

**žiarovky:** 2 x 20 W

## ZÁKLADNÉ ÚDAJE

Prečítajte si pozorne obsah tohto návodu, pretože je zdrojom dôležitých pokynov, týkajúcich sa bezpečnosti inštalácie, použitia a údržby. Návod uschovajte pre prípadné ďalšie použitie. Zariadenie bolo navrhnuté pre použitie v odsávacej verzii (odvádzanie vzduchu do vonkajšieho prostredia - Obr.1B), vo filtračnej verzii (recirkulácia vzduchu v interiéri) alebo s vonkajším motorom (Obr.1C).

## BEZPEČNOSTNÉ POKYNY



Dávajte pozor, či nie je súčasne v činnosti odsávač pár a horák alebo zdroj plameňa, ktorý potrebuje ku svojmu horeniu vzduch v miestnosti, napájaný inou energiou ako elektrickou, pretože odsávač pár odoberá vzduch z okolia, ktorý potrebuje horák alebo plameň na horenie. Podtlak v miestnosti nesmie prekročiť 4Pa (4x10<sup>-5</sup> bar). Pre bezpečnú prevádzku preto zaistíte odpovedajúcu ventiláciu miestnosti. Pri odvádzaní vzduchu do vonkajšieho prostredia je nutné, aby ste sa riadili platnými predpismi vašej krajiny.

### Pred pripojením modelu k elektrickému rozvodu:

- Skontrolujte štítok s údajmi (umiestnený vo vnútri zariadenia) a overte, či napätie a výkon odpovedajú danému elektrickému rozvodu a či je zásuvka elektrického rozvodu vhodná na zapojenie zariadenia. V prípade pochybností sa obráťte na kvalifikovaného elektroinštalatéra.

- Ak je napájací kábel poškodený, musí byť nahradený špeciálnym káblom alebo sadou, ktoré sú k dispozícii u výrobcu alebo v jeho servisnom stredisku.

- Pripojte zariadenie k napájaniu prostredníctvom zástrčky s poistkou s menovitou **hodnotou 3A** alebo k dvom vodičom dvojfázového vedenia, chránených poistkou s menovitou **hodnotou 3A**.



### Upozornenie!

Za určitých okolností môžu byť **elektrospotrebiče nebezpečné.**

**A) Nepokúšajte sa o kontrolu filtrov pri zapnutom odsávači.**

**B) Nedotýkajte sa žiaroviek a priľahlých častí počas dlhodobého použitia osvetlenia alebo bezprostredne po ňom.**

**C) Je zakázané pripravovať jedlá na plameni pod odsávačom.**

**D) Vyhnite sa manipulácii s otvoreným plameňom, pretože poškodzuje filtre a je nebezpečný z hľadiska vzniku požiaru.**

**E) Neustále udržiavajte pod kontrolou smažená jedlá, aby ste zabránili vznieteniu rozpáleného oleja.**

**F) Pred vykonaním akejkoľvek údržby odpojte odsávač z elektrického rozvodu.**

**G) Nie je vhodné, aby toto zariadenie používali deti alebo osoby, ktoré musia byť pod dozorom.**

**H) Zabezpečte, aby sa deti so zariadením nehrali.**

**I) Keď je odsávač používaný súčasne so zariadeniami spaľujúcimi plyn alebo iné palivá, miestnosť musí byť primerane vetraná.**

**L) Ak nebudú riadne vykonané predpísané úkony údržby, vznikne riziko požiaru.**

Toto zariadenie je označené v súlade s Európskou smernicou

2002/96/ES, Waste Electrical and Electronic Equipment (WEEE). Tým, že si užívateľ preverí správny spôsob likvidácie tohto výrobku, predchádza prípadným negatívnym vplyvom na životné prostredie a na zdravie.



Symbol na výrobku alebo na priloženej dokumentácii poukazuje na to, že sa s týmto výrobkom nesmie zaobchádzať ako s bežným domovým odpadom, ale musí sa odoslať do vhodnej zberne, určenej na recykláciu elektrických a elektronických zariadení. Zariadenia sa musia zbaviť v súlade s miestnymi predpismi na likvidáciu odpadu. Podrobnejšie informácie o zaobchádzaní s týmto výrobkom, jeho opätovnom použití a recyklácii môžete získať, keď sa obrátíte na príslušný miestny úrad, zbernú službu domového odpadu alebo obchod, v ktorom ste výrobok zakúpili.

## POKYNY PRE INŠTALÁCIU

**Operácie spojené s montážou a elektrické zapojenie môže vykonávať len odborný personál.**

### • Elektrické zapojenie:

Toto zariadenie je vyrobené v triede I, a preto musí byť uzemnené.

Pripojenie k elektrickému rozvodu musí byť vykonané nasledovne:

**HNEDÝ = L** fázový vodič

**MODRÝ = N** nulový vodič

Ak súčasťou zariadenia nie je normalizovaná zástrčka, namontujte na kábel normalizovanú zástrčku, vhodnú pre záťaž uvedenú na identifikačnom štítoku. Ak je zariadenie vybavené zástrčkou, dbajte na to, aby bola po inštalácii zariadenia ľahko prístupná. V prípade priameho zapojenia k elektrickému rozvodu je potrebné medzi zariadenie a elektrický rozvod zapojiť omnipolárny stykač s minimálnou vzdialenosťou kontaktov 3 mm, navrhnutý pre príslušnú záťaž a odpovedajúci platným normám.

• Minimálna vzdialenosť medzi varnou doskou a najnižšou časťou kuchynského odsávača musí byť najmenej 65 cm. V prípade použitia spojovacieho potrubia, skladajúceho sa z dvoch alebo viacerých dielov, musí byť horný diel nasadený na spodný diel. Odvod odsávača nepripájajte k odvodu, v ktorom cirkuluje teplý vzduch, ani k odvodu, ktorý sa používa na odvod dymu zo zariadení napájaných inou energiou ako elektrickou. Pred zahájením montáže vyberte z odsávača protitukový/é filter/re (Obr.7). Uľahčíte si tak manipuláciu so zariadením. V prípade, že vykonávate montáž odsávacej verzie zariadenia, pripravte otvor na odvádzanie vzduchu.

• Doporučuje sa použitie rúrky na odvádzanie vzduchu s priemerom 150. Použitie redukcie by mohlo znížiť výkonnosť výrobku a zvýšiť hluk.

### • Montáž na stenu:

Pripravte otvory **A**, podľa uvedených rozmerov (Obr.2). Pripevnite zariadenie na stenu tak, aby bolo v rovine (v horizontálnom smere) so zavesenými (hornými) skrinkami. Po ustavení upevnite odsávač pomocou 2 skrutiek **A** (Obr.5). Pri montáži používajte skrutky a rozperné kotvy vhodné pre daný druh steny (napr. z betónu, sádkokartónu, atď.) V prípade, ak sú skrutky a kotvy dodávané v príslušenstve výrobku, uistite sa, či sú vhodné pre daný druh steny, na ktorú má byť

odsávač pripevnený.

#### • Upevnenie dekoračných teleskopických spojov:

Dávajte pozor, aby ste nepoškriabali vývod; pri odstraňovaní ochranné fólie použite rukavice (Obr.3). Pripravte elektrické napájanie do priestoru dekoratívneho spoja. Ak má váš výrobok pracovať vo verzii ako odsávač, alebo vo verzii vonkajšieho motora, pripravte otvor na odvádzanie vzduchu. Nastavte šírku oporného strmeňa horného spoja (Obr.4). Následne ho prostredníctvom skrutiek **A** (Obr.4) upevnite k stropu tak, aby sa nachádzal v osi s vaším odsávačom, pričom dodržte vzdialenosť od stropu, uvedenú na Obr.2. Spojovacia rúru pripojte ku prírubu **C** a potom k otvoru pre odvádzanie vzduchu (Obr.5). Na záver zasuňte horný spoj dovnútra spodného spoja. Pripevnite spodný spoj k odsávaču s použitím skrutiek **B** z príslušného (Obr.5), vytiahnite horný spoj až po konzolu a upevnite ho prostredníctvom skrutiek **B** (Obr.4). Pri zmene odsávača z odsávacej na filtračnú verziu, požiadajte vášho predajcu o filtre s aktívnym uhlím a vykonajte jednotlivé operácie v súlade s pokynmi pre inštaláciu.

#### • Filtračná verzia:

Nainštalujte odsávač pár a dva spoje spôsobom znázorneným v odstavci, ktorý sa týka montáže odsávača v odsávacej verzii. Pri montáži odchylovača filtrujúceho vzduch sa riadte pokynmi uvedenými v príslušnej sade. Ak sada nie je súčasťou príslušstva, môžete si ju objednať u Vášho predajcu ako doplnok. Filtre musia byť aplikované na odsávaciu jednotku, umiestnenú vo vnútri odsávača, musia byť na nej vystredené a otočené o 90 stupňov, až po cvaknutie dorazu (Obr.8).

## POUŽITIE A ÚDRŽBA

• Odporúčame vám uviesť zariadenie do činnosti ešte pred zahájením prípravy akéhokoľvek jedla. Odporúča sa ponechať zariadenie v činnosti po dobu 15 minút po ukončení prípravy jedál, aby bol úplne odvedený zápachajúci vzduch. Správna činnosť odsávača je podmienená správnu a nepretržitou údržbou; zvláštnu pozornosť je potrebné venovať protitukovému filtru a filtru s aktívnym uhlím.

• **Protitukový filter** zavesený vo vzduchu má za úlohu zachytávať masťné častice, preto je možné, že sa niekedy upchá, v závislosti na tom, ako často sa zariadenie používa.

Akrylový filter, ktorý sa nachádza opretý na mriežke, je potrebné vymeniť vtedy, keď nápisy viditeľné cez mriežku zmenia farbu a atrament sa rozpije; nový filter musí byť aplikovaný tak, aby boli nápisy viditeľné cez mriežku z vonkajšej strany odsávača.

Aby ste zabránili nebezpečenstvu prípadných požiarov v prípade, ak akrylové filtre nie sú vybavené nápsmi, alebo sú použité kovové filtre, alebo filtre s hliníkovým panelom, je potrebné filtre umyť maximálne každé 2 mesiace, pričom postupujte podľa nasledujúcich pokynov:

- Vyberte filter z mriežky umyte ho roztokom vody a neutrálneho čistiaceho mydla kvôli zmäknutiu nečistôt.

- Opláchnite dostatočným množstvom vlažnej vody a nechajte uschnúť.

Kovové filtre a/alebo hliníkový panel sa môžu umývať aj v umývačke riadu. Po niekoľkých umytiach môže pri hliníkových filtroch alebo paneloch dôjsť k zmene farby. Toto nie je dôvod na uplatnenie reklamácie za účelom ich výmeny. V prípade nedodržania pokynov na výmenu a umývanie protitukových filtrov, sa zvyšuje riziko ich zapálenia.

• **Filtre s aktívnym uhlím** slúžia na čistenie vzduchu, ktorý sa znovu vháňa do okolitého prostredia. Filtre sa nesmú umývať ani regenerovať a je potrebné ich vymeniť maximálne každé štyri mesiace.

Nasýtenie aktívneho uhlia závisí na krátkodobom alebo dlhotrvajúcom používaní zariadenia, na druhu sporáku a praveľnosti, s ktorou sa vykonáva vyčistenie protitukového filtra.

• Pravidelne vyčistíte všetky nánosy na ventilátore a na ďalších plochách s použitím navlhčenej utierky a denaturovaného liehu alebo tekutých neutrálnych neabrazívnych čistiacich prostriedkov.

• Osvetlenie je navrhnuté na použitie počas varenia a nie na dlhodobiejšie použitie pre osvetlenie okolitého prostredia. Dlhodobiejšie použitie osvetlenia výrazne znižuje priemernú životnosť žiaroviek.

#### • Výmena halogénových žiaroviek (Obr.6):

Pri výmene halogénových žiaroviek **B** odložte sklíčko **C** jeho nadvihnutím cez príslušné otvory.

Vymeňte žiarovky za žiarovky rovnakého druhu.



**Upozornenie:** nedotýkajte sa žiarovky holými rukami.

#### • Ovládacie prvky (Obr.9):

**Tlačidlo A** = Zapnutie/vypnutie osvetlenia.

**Tlačidlo B** = Zapnutie/vypnutie odsávača. Zariadenie bude zapnuté 1. rýchlosťou. Ak je odsávač zapnutý, môžete ho vypnúť stlačením tlačidla na 2 sekundy. Ak odsávač pracuje 1. rýchlosťou, na jeho vypnutie nie je potrebné podržať tlačidlo stlačené. Dôjde ku zníženiu otáčok motora.

**Displej C** = Zobrazuje zvolené otáčky motora a aktiváciu časovača.

**Tlačidlo D** = Zapnutie odsávača. Spôsobí zvýšenie otáčok motora. Stlačením tlačidla 3. Rýchlosti dôjde k aktivácii funkcie intenzívnej činnosti na dobu 10; a po ich uplynutí dôjde k obnoveniu prevádzkovej rýchlosti používanej pred aktiváciou. Počas použitia tejto funkcie bude displej blikať.

**Tlačidlo E** = Časovač pri aktivácii časeje jednotlivé funkcie po dobu 15 minút, a potom dôjde k ich vypnutiu. K zrušeniu činnosti časovača dôjde po opätovnom stlačení tlačidla **E**. Keď je funkcia časovača aktívna, musí blikať desiatinná čiarka. Ak je aktivovaná funkcia intenzívnej činnosti, aktivácia časovača nie je možná.

Stlačením tlačidla **E** na 2 sekundy pri vypnutom zariadení, dôjde k aktivácii funkcie "**clean air**". V rámci jej použitia dôjde na dobu 10 minút každú hodinu k zapnutiu motora a k jeho činnosti s otáčkami na prvom stupni. Počas činnosti musí displej zobrazovať otočný pohyb obvodových grafických segmentov. Po uplynutí tejto doby dôjde k vypnutiu motora a k zobrazovaniu písmena "**C**" na displeji stálym spôsobom, až do chvíle, keď po uplynutí ďalších 50 minút bude motor znovu uvedený do chodu na ďalších 10 minút atď. Obnovenie bežnej činnosti sa vykonáva stlačením ľubovoľného tlačidla okrem tlačidla osvetlenia. Zrušenie funkcie sa vykonáva stlačením tlačidla **E**.

#### • Nasýtenie protitukových filtrov/filtrov s aktívnym uhlím:

-Keď displej **C** bliká, pričom sa strieda zobrazenie prevádzkovej rýchlosti s písmenom **F** (napr. 1 a **F**), je potrebné umyť **protitukové** filtre.

-Keď displej **C** bliká, pričom sa strieda zobrazenie prevádzkovej rýchlosti s písmenom **A** (napr. 1 a **A**), je potrebné vymeniť filtre **s uhlím**.

Po vložení čistého filtra je potrebné vynulovať elektronickú pamäť stlačením tlačidla **A** na dobu približne **5 sek.**, až kým neprestane blikať signalizácia **E** alebo **A** na displeji **C**.

**VÝROBCA ODMIETA AKUKOĽVEK ZODPOVEDNOSŤ ZA PRÍPADNÉ ŠKODY SPÔSOBENÉ NEDODRŽANÍM UVEDENÝCH POKYNOV.**

## ТИП АСПИРАТОР

HDC6C55TX - HDC6C55UX

HDC9C55TX - HDC9C55UX



**HDC6C55TX - HDC9C55TX - HDC6C55UX - HDC9C55UX**

**Мощност на екстракция (m<sup>3</sup>/h): 500**

**Напрежение: 220 - 240 V ~ 50Hz**

**Потребление на енергия на мотора: 1 x 170 W**

**Диаметър на изходната тръба за въздуха (мм): 150**

**Крушки: 2 x 20 W**

## ТИП АСПИРАТОР

HDC6A90TX - HDC6A90UX

HDC9A90TX - HDC9A90UX

БЪЛГАРСКИ



**HDC6A90TX - HDC9A90TX - HDC6A90UX - HDC9A90UX**

**Мощност на екстракция (m<sup>3</sup>/h): 861**

**Напрежение: 220 - 240 V ~ 50Hz**

**Потребление на енергия на мотора: 1 x 290 W**

**Диаметър на изходната тръба за въздуха (мм): 150**

**Крушки: 2 x 20 W**

## ТИП АСПИРАТОР

HDC6D90TG - HDC6D90UG

HDC9D90TG - HDC9D90UG



HDC6D90TG - HDC9D90TG - HDC6D90UG - HDC9D90UG

**Мощност на екстракция (m<sup>3</sup>/h):** 861

**Напрежение:** 220 - 240 V ~ 50Hz

**Потребление на енергия на мотора:** 1 x 290 W

**Диаметър на изходната тръба за въздух (мм):** 150

**Крушки:** 2 x 20 W

## ОБЩА ИНФОРМАЦИЯ

Внимателно прочетете следната важна информация за безопасността при инсталиране и поддръжка. Запазете брошурата с информацията на достъпно място за бъдещи справки. Уредът е проектиран за използване във вариант с отвеждане (изходът за отработения въздух е отвѐн - Фиг.1В), във вариант с филтри (с вътрешна циркулация на въздуха - Фиг.1А).

## МЕРКИ ЗА БЕЗОПАСНОСТ



Имайте предвид, че когато кухненският аспиратор работи едновременно с открита камина или горелка, които зависят от наличието на въздух в околната среда и се захранват от източник, различен от електричество, аспираторът отнема въздуха от околната среда, а една камина или горелка се нуждае от въздух за процеса на горене. Отрицателното налягане в околната среда не трябва да надвишава 4 Pa (4x10<sup>-5</sup> bar). Осигурете адекватна вентилация в околната среда за безопасна работа на кухненския аспиратор. Съблюдавайте приложимите местни разпоредби за външно отвеждане на въздуха.

### Преди да свържете съответния модел на уреда към електрическата мрежа:

- Проверете табелката с данни (разположена във вътрешността на уреда), за да се уверите, че напрежението и силата на тока съответстват на тези на мрежата и че контактът е подходящ. Ако имате съмнения, обърнете се към квалифициран електротехник.

- Ако захранващият кабел е повреден, той трябва да се замени с друг такъв или със специален комплект, който може да бъде доставен направо от производителя или от центъра за техническо съдействие.

- Това устройство трябва да бъде свързано със захранващата мрежа или чрез щепсел ( с предпазител 3А, или с твърд проводник към 2- фазов за защита от токови удари предпазител 3А ).



### Внимание!

При определени обстоятелства електрическите уреди може да са опасни.

**A) Не проверявайте състоянието на филтрите, докато кухненският аспиратор работи.**

**B) Не докосвайте крушките или съедините на тях участъци по време на продължителна работа на осветителната инсталация или след това.**

**C) Не се допуска готвене на ястия фламбе под кухненския аспиратор.**

**D) Избягвайте открит пламък, тъй като той поврежда филтрите и създава опасност от пожар.**

**E) Дръжте под око храната, която пържите, за да предотвратите опасност от пожар поради прегряване на мазината за пържене.**

**F) Изваждайте щепсела от електрическия контакт преди каквото и било действие по поддръжката.**

**G) Този уред не е предназначен за употреба от малки деца или немощни лица, когато не са под надзор на възрастни.**

**H) Малките деца трябва да са под надзор, за да се гарантира, че няма да си играят с уреда.**

**I) В помещението трябва да има адекватна вентилация, когато този тип аспиратор се използва с уреди, които горят газ или други горива.**

**L) Съществува риск от възникване на пожар, ако почистването не се извършва в съответствие с инструкциите.**

**M) Моля използвайте самостоятелен контакт за електрическо захранване.**

**: Има опасност от пожар.**

**N) Моля не дърпайте кабела, при подаване на енергия при готвене на съдовете за пържене.**

**: Има опасност от пожар.**

**O) Моля не пипайте уреда и не манипулирайте със щепсела с влажни ръце.**

**: Има опасност да ви удари електрически ток.**

**P) Моля не използвайте химични препарати при почистване на отдушника.**

Този уред отговаря на изискванията на Европейска директива EC/2002/96, "Изхвърляне на електрическо и електронно оборудване" (WEEE). Като осигури изхвърлянето на този уред по подходящ начин, потребителят допринася за предотвратяване на нанасяне на щети на околната среда или на общественото здраве.



Символът на изделието или на придружаващата го документация означава, че този уред не бива да се третира като битов отпадък, а трябва да се предаде в съответния пункт за събиране на електрическо и електронно оборудване за рециклиране. Следвайте местните указания при изхвърлянето на този уред. За повече информация относно третирането, рециклирането и повторната употреба на това изделие се свържете с местните власти, службата за събиране на битови отпадъци или магазина, от който сте закупили уреда.

## ИНСТРУКЦИИ ЗА ИНСТАЛИРАНЕ

**Сглобяването и електрическото свързване трябва да бъдат извършени от квалифициран персонал.**

### • Електрическо свързване:

Този уред е произведен като уред от клас II и заземителен кабел не е необходим.

Свързването към мрежата се извършва както следва:

КАФЯВО = L фаза

СИНЬО = N нула

Ако в доставката не е включен електрически щепсел, за свързване използвайте щепсел, който отговаря на електрическия товар, означен на етикета с описанието. Когато в доставката е включен електрически щепсел, аспираторът трябва да се монтира така, че щепселът да е достъпен лесно.

В случай на директно свързване към електрическата мрежа между уреда и мрежата трябва да се постави многополюсен ключ с отвор между контактите от минимум 3 мм, в съответствие с електрическия товар и местните норми.

• Минималното състояние между опорните повърхности на кухненските съдове върху готварската печка и най-долната част на аспиратора трябва да бъде не по-малко от 65 см. Ако се използва тръба за свързване от две части, горната част трябва да бъде поставена отвѐн на частта отдолу. Не свързвайте тръбата за отработения въздух на

аспиратора към въздухопровода, който се използва за циркулация на горещ въздух или за отвеждане на дима, произведен от други уреди, които се захранват от източник, различен от електроенергия. Преди да предприемете действия за сглобяване, свалете филтъра (филтрите) за мазнини (Фиг.7), така че да е по-лесно да работите с уреда. -Ако сглобявате уреда във варианта със засмукване, подгответе отвора за отвеждане на въздуха.

- Препоръчваме да се използва тръба за отработения въздух със същия диаметър като на отвора за отвеждане на въздуха. Ако се използва тръба с по-малък диаметър, ефикасността на работата на уреда може да бъде намалена и той да работи по-шумно.

#### • Монтиране към стената:

пробийте отворите **A**, като спазвате обозначените разстояния (Фиг.2). Монтирайте уреда към стената и го подравнете хоризонтално към стенните шкафове. Когато намерите точното положение на уреда, фиксирайте го, като използвате винтовете **A** (Фиг.5). За различно инсталиране използвайте винтове и дюбели, подходящи за вида на стената (напр. от армиран бетон, гипсокартон и др.). Ако в доставката са включени винтове и дюбели, проверете дали те са подходящи за вида на стената, на която ще се монтира аспираторът.

#### • Фиксиране на декоративни телескопични връзки:

Внимавайте да не надраскате тръбата; сложете си ръкавици, когато сваляте защитното покритие (Фиг.3). Подгответе електрическото захранване в рамките на декоративната връзка. Ако вашият уред трябва да бъде инсталиран във версия аспиратор или във версия външен двигател, подгответе отвора за извеждане на въздуха. Регулирайте широчината на поддържащата скоба на горната връзка (Фиг.4). След това я фиксирайте към тавана така, че да бъде съосна с вашия аспиратор чрез винтовете **A** (Фиг.4) като спазвате посоченото на Фиг.2 разстояние от тавана. Свържете чрез тръба за връзка фланеца **C** към отвора за извеждане на въздух (Фиг.5). Поставете горната връзка в долната. Фиксирайте долната връзка към отвеждащия комин, като използвате винтовете **B**, доставени с комплекта (Фиг.5). Издърпайте горното съединение до нивото на скобата и го фиксирайте чрез винтовете **B** (Фиг.4). За да трансформирате уреда от версия аспиратор във версия филтър, осигуряйте от вашия дистрибутор филтри с активен въглен и следвайте инструкциите за монтаж.

#### • Вариант с филтри:

инсталирайте аспиратора и двете тръби, както е описано в раздела за инсталиране на варианта с отвеждане. За да свържете филтриращата тръба, вижте инструкциите, включени в комплекта. Ако такъв комплект не ви е доставен, поръчайте го от дистрибутора си като принадлежност към аспиратора. Филтрите трябва да се закрепят към устройството за засмукване във вътрешността на аспиратора. Те трябва да се центрират, като са завъртят на 90 градуса, докато се стигне до точката на застопоряване (Фиг.8).

## ИЗПОЛЗВАНЕ И ПОДДРЪЖКА

- Препоръчваме кухненският аспиратор да се включва, преди да се пристъпи към готвене на храни. Също така препоръчваме уредът да се остави да работи за 15 минути след края на готвенето, за да може замърсеният въздух да се отстрани напълно. Ефективната работа на кухненския аспиратор зависи от

постоянната поддръжка; както филтърът за мазнини, така и филтърът с активен въглен изискват специално внимание.

- **Филтърът за мазнини** е предназначен да улавя частици мазнина от въздуха и след време се насища с мазнини (времето за насищане на филтъра с мазнини зависи от начина, по който се използва уредът).

- За да се предотвратят потенциални опасности от възникване на пожар, филтрите за мазнини трябва да се мият поне веднъж на 2 месеца (за тази цел може да се използва съдомийна машина).

- Цветът на филтрите може да се промени след няколко измивания. Това не означава, че те трябва да се заменят. Ако инструкциите за измиване и замяна не се съблюдават, филтрите за мазнини може да създадат опасност от възникване на пожар.

- **Филтрите с активен въглен** са предназначени за пречистване на въздуха, който след това се връща обратно в помещението. Тези филтри не се мият и не могат да се използват повторно и трябва да се заменят поне веднъж на всеки четири месеца. Нивото на насищане на филтрите с активен въглен зависи от честотата на използване на уреда, типа на готвенето и редовното почистване на филтрите за мазнини.

- Почиствайте често готварската печка – както отвън, така и отвътре, като използвате кърпа, навлажнена с денатуриран спирт или неутрални, неабразивни течни почистващи препарати.

- Осветлението на кухненския аспиратор е предназначено за използване по време на готвене, а не за общо осветление на помещението. Продължителната употреба на осветлението намалява средния срок на експлоатация на крушката.

#### • Смяна на халогенните лампи (Фиг.6):

За да смените халогенните лампи **B**, свалете стъклото **C**, като плъзнете в специалните процепи.

Заменете с електрически крушки от същия вид.



**Внимание:** не пипайте електрическата крушка с голи ръце.

#### • Управление (Фиг.9):

**Бутон A** = Включване/изключване на осветлението.

**Бутон B** = Включване/изключване на уреда. Уредът се включва на 1-ва степен. Ако абсорбаторът е включен, натиснете бутона за 2 сек, за да изключите. Ако уредът е на 1-ва степен, не е необходимо да държите натиснат бутона, за да изключите. Намалява скоростта на двигателя. **Дисплей C** = Показва избраната степен и включването на таймера.

**Бутон D** = Включва уреда. Увеличава скоростта на двигателя. С натискането на 3-та степен се включва интензивна функция за 10 минути, след което уредът се връща към първоначалната скорост. По време на тази функция дисплейът примигва.

**Бутон E** = Таймерът задава времето за изпълнение на функциите, 15 минути от включването, след което те се изключват. Таймерът се деактивира, като отново се натисне бутона **E**. Когато функцията **Таймер** е активна, на дисплея примигва десетичната точка. Ако е включена интензивната скорост, таймерът не може да се включи.

С натискането на бутона **E** за 2 секунди, когато уредът е изключен, ще се включи функцията **"ист въздух"**. Тя включва мотора на първа скорост за 10 минути на всеки час. По време на работа дисплейът трябва да показва въртливо движение на периферните сегменти. След изтичане на



този интервал от време дисплеят трябва да показва без примигване буквата "С", докато отминат 50 минути и моторът се включи отново за 10 минути, и т.н. За връщане към нормален режим на работа натиснете някой от бутоните с изключение на тези за осветлението. За изключване на функцията натиснете бутона **Е**.

• **Препълване на филтрите Против мазнина/Активен въглен:**

- Когато екрана **С** мига с промяна на работната скорост с буквата **F** (напр. **1** и **F**), филтрите против мазнина трябва да се измият.

- Когато екрана **С** мига с промяна на работната скорост с буквата **A** (напр. **1** и **A**), филтрите с активен въглен, трябва да се сменят или да се измият, в зависимост от вида на филтъра.

След поставяне на чистият филтър, трябва да се направи ресет на електронната памет, с натискане на бутона **A** за около **5 секунди**, до спиране на мигането на сигнализацията **F** или **A** на екрана **С**.

**ПРОИЗВОДИТЕЛЯТ НЕ НОСИ ОТГОВОРНОСТ ЗА ЕВЕНТУАЛНИ ЩЕТИ, НАСТЪПИЛИ ПОРАДИ НЕСПАЗВАНЕ НА ГОРНИТЕ УКАЗАНИЯ.**







## QUESTIONS OR COMMENTS

COUNTRY	CALL	OR VISIT US ONLINE AT
BELGIUM	0032 (0)2 201 24 18	<a href="http://www.samsung.com/be">www.samsung.com/be</a>
CZECH REPUBLIC	844 000 844	<a href="http://www.samsung.com/cz">www.samsung.com/cz</a>
DENMARK	70 70 19 70	<a href="http://www.samsung.com/dk">www.samsung.com/dk</a>
FINLAND	030 - 6227 515	<a href="http://www.samsung.com/fi">www.samsung.com/fi</a>
FRANCE	01 48 63 00 00	<a href="http://www.samsung.com/fr">www.samsung.com/fr</a>
GERMANY	01805 - SAMSUNG(726-7864 € 0,14/Min)	<a href="http://www.samsung.de">www.samsung.de</a>
HUNGARY	6 - 80 - SAMSUNG (726-7864)	<a href="http://www.samsung.com/hu">www.samsung.com/hu</a>
ITALIA	800 - SAMSUNG (726-7864)	<a href="http://www.samsung.com/it">www.samsung.com/it</a>
LUXEMBURG	0035 (0)2 261 03 710	<a href="http://www.samsung.com/be">www.samsung.com/be</a>
NETHERLANDS	0900-SAMSUNG (0900-7267864) (€ 0,10/Min)	<a href="http://www.samsung.com/nl">www.samsung.com/nl</a>
NORWAY	815-56 480	<a href="http://www.samsung.com/no">www.samsung.com/no</a>
POLAND	0 801-1SAMSUNG(172-678) +48 22 607-93-33	<a href="http://www.samsung.com/pl">www.samsung.com/pl</a>
PORTUGAL	808 20-SAMSUNG (808 20 7267)	<a href="http://www.samsung.com/pt">www.samsung.com/pt</a>
SLOVAKIA	0800-SAMSUNG (726-7864)	<a href="http://www.samsung.com/sk">www.samsung.com/sk</a>
SPAIN	902 - 1 - SAMSUNG (902 172 678)	<a href="http://www.samsung.com/es">www.samsung.com/es</a>
SWEDEN	0771 726 7864 (SAMSUNG)	<a href="http://www.samsung.com/se">www.samsung.com/se</a>
U.K.	0330 SAMSUNG (7267864)	<a href="http://www.samsung.com/uk">www.samsung.com/uk</a>
Republic of Ireland	0818 717 100	<a href="http://www.samsung.com/ie">www.samsung.com/ie</a>
AUSTRIA	0810 - SAMSUNG (7267864, € 0.07/min)	<a href="http://www.samsung.com/at">www.samsung.com/at</a>
Switzerland	0848 - SAMSUNG(7267864, CHF 0.08/min)	<a href="http://www.samsung.com/ch">www.samsung.com/ch</a>
RUSSIA	8-800-555-55-55	<a href="http://www.samsung.ru">www.samsung.ru</a>
UKRAINE	0-800-502-000	<a href="http://www.samsung.com/ua">www.samsung.com/ua</a>
TURKY	TURKEY - 444 77 11	<a href="http://www.samsung.com/tr">www.samsung.com/tr</a>
SOUTH AFRICA	0860-SAMSUNG (726-7864 )	<a href="http://www.samsung.com/za">www.samsung.com/za</a>
U.A.E	800-SAMSUNG (726-7864)	<a href="http://www.samsung/ae">www.samsung/ae</a>
MEXICO	01-800-SAMSUNG (726-7864)	<a href="http://www.samsung.com">www.samsung.com</a>