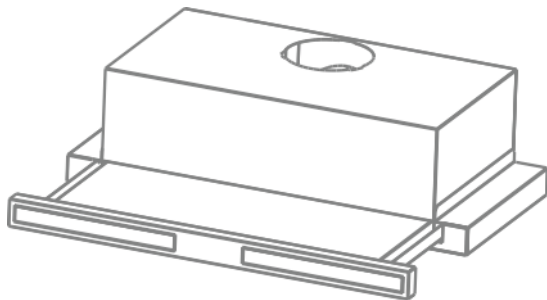


LERAN®



Встраиваемая кухонная вытяжка

Руководство по эксплуатации

Модель:

ВН 2201 50 IX

ВН 2201 60 IX

ВН 2202 60 IX

Производитель оставляет за собой право вносить изменения в конструкцию, комплектацию и характеристики изделия без предварительного уведомления. Только для домашнего использования.

Введение

Благодарим Вас за приобретение кухонной вытяжки нашей фирмы. Наша продукция спроектирована и изготовлена по современным технологиям и соответствует международным стандартам качества.

Просим внимательно прочитать данную инструкцию перед установкой и/или использованием кухонной вытяжки, в которую включены важные рекомендации по установке, использованию и технике безопасности. Просим должным образом сохранять все документы на будущее. Наша фирма не несет ответственности, если проблема возникнет по причине незнания рекомендаций, изложенных в этих документах.

Содержание:

Меры предосторожности	1
Общая схема комплектующих деталей.....	2
Включение вытяжки.....	3
Спецификация	3
Расположение и высота при установке	4
Крепление вытяжки	5
Подсоединение выпускного патрубка	6
Поиск и устранение неисправностей	7
Чистка металлического фильтра	8
Замена лампы	9

Меры предосторожности

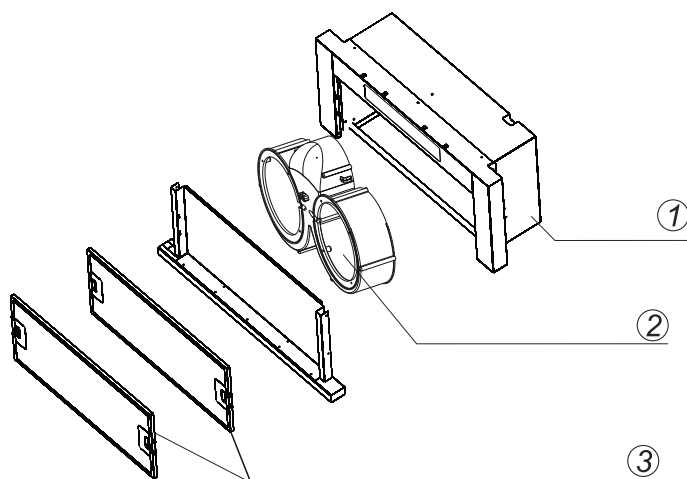
- Все упаковочные материалы разработаны с учетом требований по охране окружающей среды и, следовательно, могут быть утилизированы. Просим обращаться с упаковочными материалами с позиций бережного отношения к окружающей среде.
- Данная кухонная вытяжка сконструирована специально для приготовления блюд в домашних условиях.
- Техническое обслуживание вытяжки допускается производить только специально обученному инженерно-техническому персоналу, который имеет соответствующую квалификацию и может заниматься обслуживанием вытяжек. Во избежание серьезных последствий, запрещается открывать вытяжку и производить ремонтные работы самостоятельно.
- Если вы обнаружили явные повреждения кухонной вытяжки, не включайте электропитание устройства, и немедленно обратитесь в сервисный центр обслуживания потребителей или к торговому агенту.
- Если шнур питания поврежден, то во избежание опасности, его замену должен произвести представитель фирмы-изготовителя или её сервисный агент, или лицо, имеющее такую же квалификацию.
- Данное оборудование не предназначено для использования лицами (включая детей) с ограниченными физическими и умственными способностями или ограниченным чувственным восприятием, либо лицами, у которых не имеется опыта и знаний, кроме случаев, когда они пользуются вытяжкой под надзором или им даны соответствующие разъяснения в отношении пользования оборудования лицом, ответственным за их безопасность. Дети должны находиться под контролем взрослых, которые проследят, чтобы они не играли с вытяжным оборудованием.

В определенных условиях электрическое оборудование может представлять опасность.

- A) При одновременной работе вытяжного оборудования с газовыми приборами или оборудованием, работающим на другом топливе, необходимо предусмотреть достаточную вентиляцию помещения.
- B) Во время работы вытяжки не проверяйте состояние фильтров.
- C) Не прикасайтесь к электрической лампочке в течение получаса после использования вытяжки.
- D) Не зажигайте пламя под вытяжкой.
- E) Не допускайте включение газового счетчика, если в это время на газовой плите нет кастрюли, так как это может повредить фильтры и привести к опасности возникновения пожара.
- F) Постоянно контролируйте процесс жарки продуктов, поскольку перегретое масло может стать причиной пожара.
- G) Прежде чем приступить к любой работе, связанной с техническим обслуживанием, отсоедините от сети кабель питания.
- H) После установки оборудования должен быть обеспечен доступ к розетке питания.
- I) Отвод воздуха из выпускного патрубка не должен осуществляться в дымоход, который используется для выпуска дымовых отходящих газов, поступающих от газовых плит, и плит, использующих другие виды топлива.
- J) Должны выполняться постановления, касающиеся выбросов воздуха.

- Просим не оставлять кухню без присмотра, если вы готовите пищу с применением твердого животного жира или растительного масла, чтобы избежать повреждения кухонной вытяжки в результате перегрева или пожара, вызванного воспламенением остаточных количеств масла в вытяжке.
- Перед использованием вытяжки убедитесь в том, что все осветительные лампы, масляные фильтры кухонной вытяжки правильно установлены. Пожалуйста, не вставляйте вилку в розетку питания и не вынимайте её из розетки мокрыми руками.
- Просим убедиться в том, что энергосистема в вашем доме (ток, напряжение, соединительные провода) удовлетворяет стандартным требованиям к потребителям электроэнергии (кухонной вытяжке). Просим не использовать плавкие предохранители с высокой нагрузочной способностью по мощности.

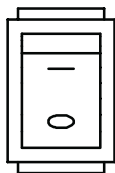
Общая схема комплектующих деталей



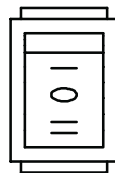
1. Основной корпус
2. Выходной воздуховод в сборе
3. Алюминиевый фильтр

Описание функций

control



Lamp switch



Motor switch

1

Управление переключателем ламп слева:

Положение "0" - лампочки выключены

Положение "I" - лампочки включены

Управление переключателем мотора справа:

Положение "0" - мотор не работает

Положение "I" - мотор работает на низкой скорости

Положение "II" - мотор работает на высокой скорости

Спецификация

Электропитание: 220-240 В~ 50 Гц

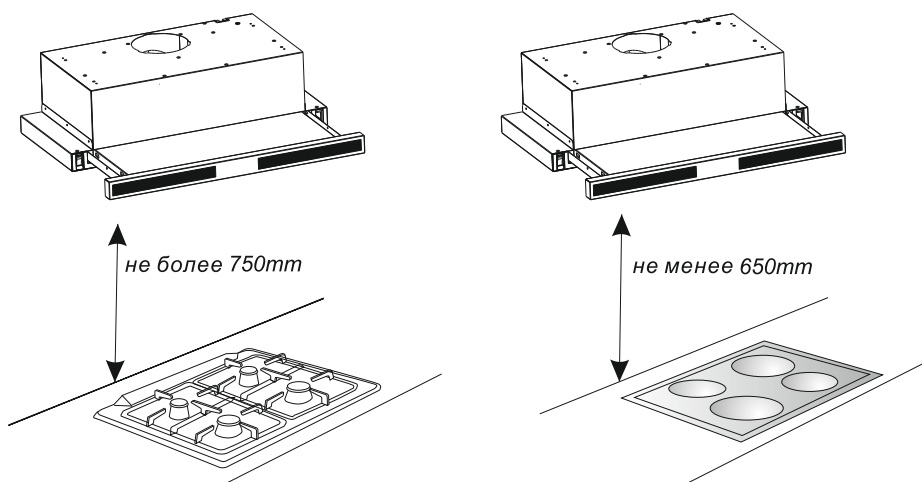
Номинальная мощность: 240 Вт

Лампа: светодиодная, 2 x 1,5 Вт

Фирма оставляет за собой право внесения изменений в данную инструкцию без уведомления пользователей.

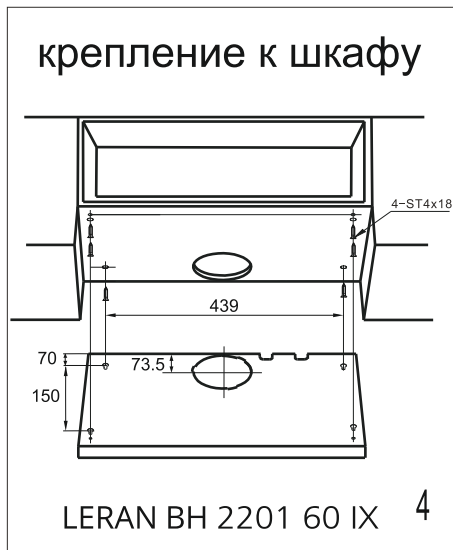
Расположение и высота при установке

- Просим устанавливать вытяжку в сухом месте, защищенном от попадания прямых солнечных лучей.
- Следует предусмотреть достаточный объем и ровную поверхность вокруг мотопы (квадратная плита), которая используется для установки (фиксации) кухонной вытяжки. Таким образом, обеспечивается устойчивость вытяжки, без её тряски.
- Вытяжка должна крепиться прямо над кухонной плитой и на одной оси с ней.
- Мы рекомендуем, чтобы после установки нижняя поверхность вытяжки находилась на расстоянии не менее 650mm и не более 750mm от нагревательных элементов и горелок.



Вилка должна подключаться только в заземленную розетку

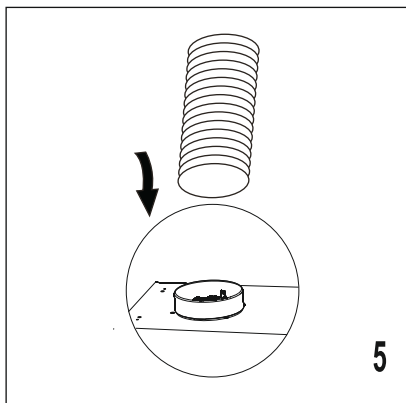
Крепление вытяжки



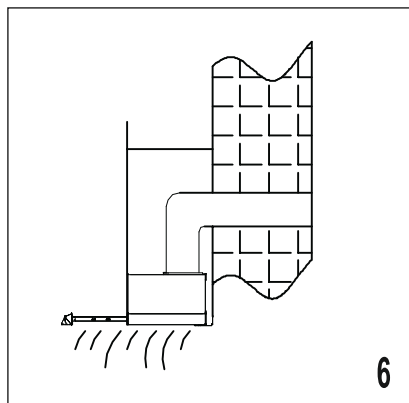
Убедитесь в том, что положение вытяжки на стене правильное. Затем с помощью трафарета и дрели выполните на стене четыре отверстия диаметром 8. Закрепите четыре комплекта расширяющихся заглушек с предназначенными для них винтами в четырех отверстиях.

Подходящее состояние между низом вытяжки и двумя боками шкафа должно быть не менее 2 мм. Между верхом вытяжки и шкафом нет промежутка. Между задней стороной вытяжки и шкафом не менее 10 мм.

Подсоединение выпускного патрубка



Соедините, пожалуйста, гибкую трубу с пластмассовым выпускным соединительным патрубком .



Вытяжка может иметь выход на смежной наружной стене или в подходящем месте потолка. Избегайте большого количества изгибов в выхлопной трубе, так как это затрудняет вентиляцию воздуха

Вытяжное отверстие не должно быть соединено с выходом для топочного газа, который выводит дым, произведенный другими устройствами.

Устранение неисправностей

Прежде, чем делать поспешные выводы о возникновении серьезных неисправностей, ознакомьтесь с данным простым руководством по поиску неисправностей:

Лампа не загорается

Возможно, необходима замена, но вначале проверьте, что лампа плотно закручена в держатель. Если повреждена нить накала, имейте в виду, что наша гарантия не распространяется на лампы. Не забудьте выключить подачу тока перед тем, как выкручивать лампу.

Мотор запущен, но воздух не всасывается

Немедленно выключите и убедитесь, что выбрана подходящая функция

Мотор запущен, но вентилятор, работает не так эффективно

Проверьте масляный фильтр. Если в последнее время не производилась его чистка/извлечение, он может быть засорен смазкой. Если фильтр относительно чист, проверьте угольный фильтр. Если его не извлекали более 6 месяцев, извлеките его и вставьте новый. Со временем, отработавшая смазка забивает угольный фильтр так же, как и масляный фильтр, тем самым снижая эффективность как вентилятора, так и самого фильтра.

Устройство совсем не работает

Проверьте, подсоединена ли вытяжка к силовым проводам. Затем выполните проверку на предмет непредвиденного отключения напряжения путем включения и выключения света (и т.п.) вблизи устройства.

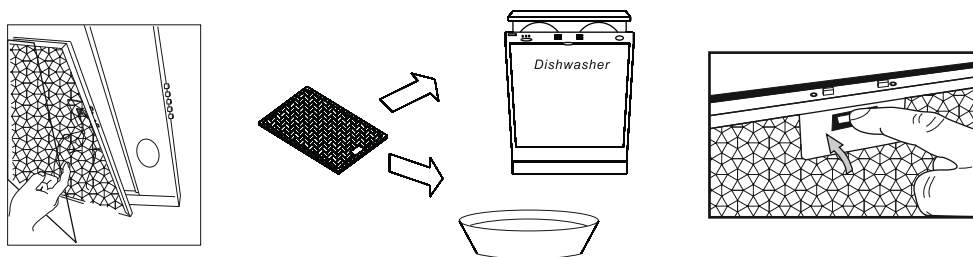
Все еще не работает? Позвоните сервисному агенту

Если ознакомившись с приведенными выше инструкциями, Вы все еще находитесь в той же ситуации, просим позвонить в сервисный центр.

Чистка металлического фильтра

Рекомендуется проводить чистку металлического фильтра каждые три месяца, выполняя следующие предписания:

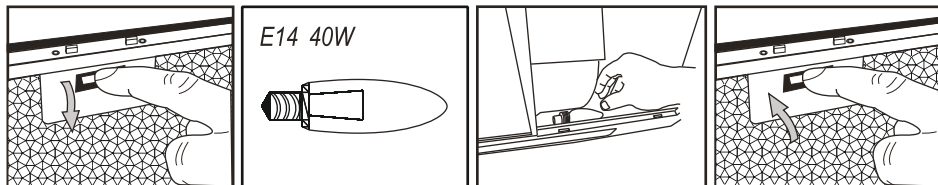
- Снимите стекло с кухонной вытяжки, затем снимите металлический фильтр и промойте его в растворе воды с нейтральным жидким детергентом, оставляя в растворе с целью замачивания.
- Тщательно промойте теплой водой и оставьте для высыхания.
- Этот металлический фильтр можно также мыть в посудомоечной машине.
- После нескольких процедур мойки цвет металлического фильтра может измениться. Это не является поводом для обращения потребителя с жалобой или для замены металлического фильтра.



Существует опасность возникновения пожара, если чистка не выполняется в соответствии с инструкциями. Просим отключать электрический кабель перед тем, как произвести чистку или техническое обслуживание. Просим не мыть вытяжку непосредственно водой.

Пожалуйста, производите чистку кухонной вытяжки и её техническое обслуживание периодически, в соответствии с частотой и условиями её использования. Это поможет сохранить вытяжку в хорошем работоспособном состоянии, а также увеличить срок её службы.

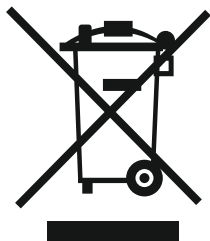
Замена ламп



Удалите лампу, которая должна быть заменена, затем вкрутите новую лампу. Мощность лампы не более 40 Вт.

- 1) Снимите установленную опрау лампы, выкрутив ее по направлению против часовой стрелки.
- 2) Выкрутите старую лампу из патрона лампы.
- 3) Крепко вкрутите установленную опрау лампы по направлению по часовой стрелке.

Правильная утилизация этого изделия



Эта маркировка указывает на то, что данное изделие не должно утилизироваться вместе с другими бытовыми отходами. Во избежание нанесения вреда окружающей среде или здоровью человека в результате неконтролируемого утилизирования отходов, подойдите ответственно к утилизации, чтобы способствовать рациональному многократному использованию материальных ресурсов. Для осуществления возврата вашего вышедшего из строя оборудования просим использовать системы возврата и сбора или обратиться к агенту розничной торговли, у которого было приобретено изделие. Они могут забрать изделие с целью проведения безопасной для окружающей среды утилизации.

Срок годности изделия – 5 лет

ГАРАНТИЙНЫЕ УСЛОВИЯ

1. Гарантийный срок составляет 12 месяцев от даты продажи.
2. Гарантийные обязательства не действуют, если неисправность явилась следствием нарушения инструкции по эксплуатации, механического воздействия, нарушения пломбировки (если такая предусмотрена), проникновения влаги, неквалифицированного вмешательства, ремонта в неавторизованных сервисных центрах, форс-мажорных обстоятельств.
3. После осуществления ремонта в случаях, указанных в п.2, гарантийные обязательства прекращаются.

Наименование товара _____

Серийный номер: _____

Дата продажи: « ___ » _____ 20 ___ года

Подпись продавца
(Без печати недействительна)

МП

Произведено в КНР компанией ЦИНДАО ХАЙЧАНЬСЭ ГРУП КО., ЛТД
Адрес: №25, ВЭНЬХУА РОАД, ЦЗИМО, ЦИНДАО, КИТАЙ
Сделано по заказу ООО «Леран»; Россия, 454091, г. Челябинск, ул. Цвиллинга, д. 28
АСЦ в Челябинске: 454008, ул. Производственная, 8Б

Бесплатный телефон сервисной службы: 8-800-333-5556

www.leran.pro