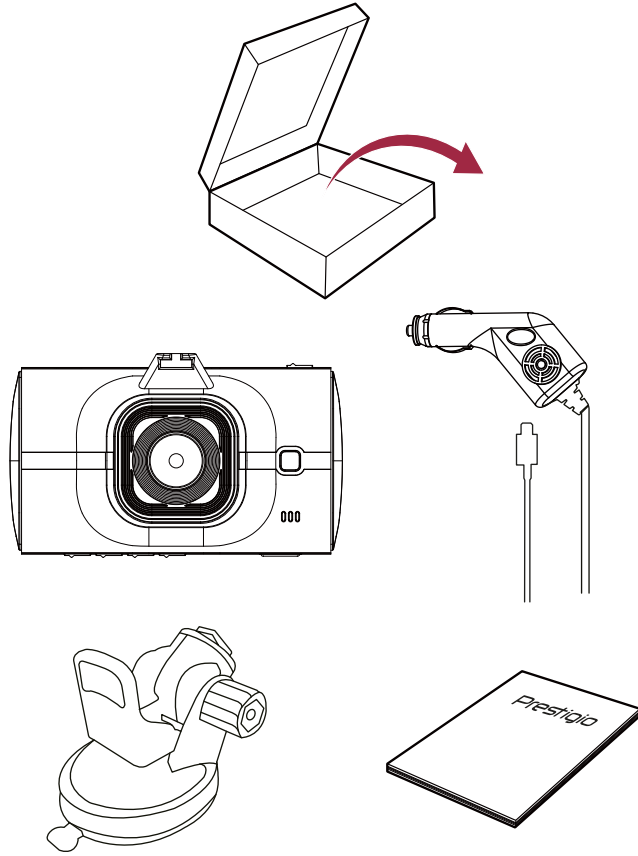
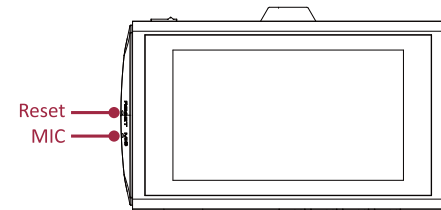
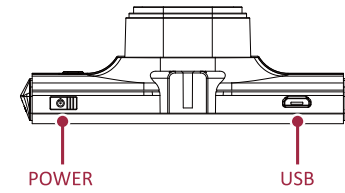
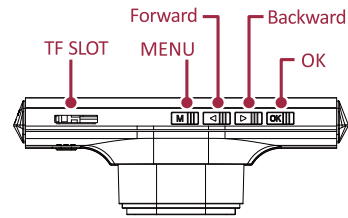
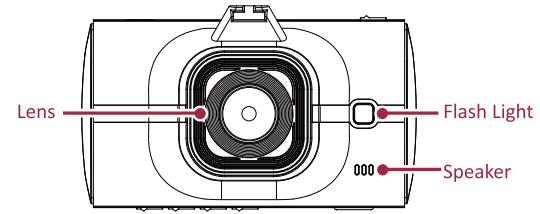


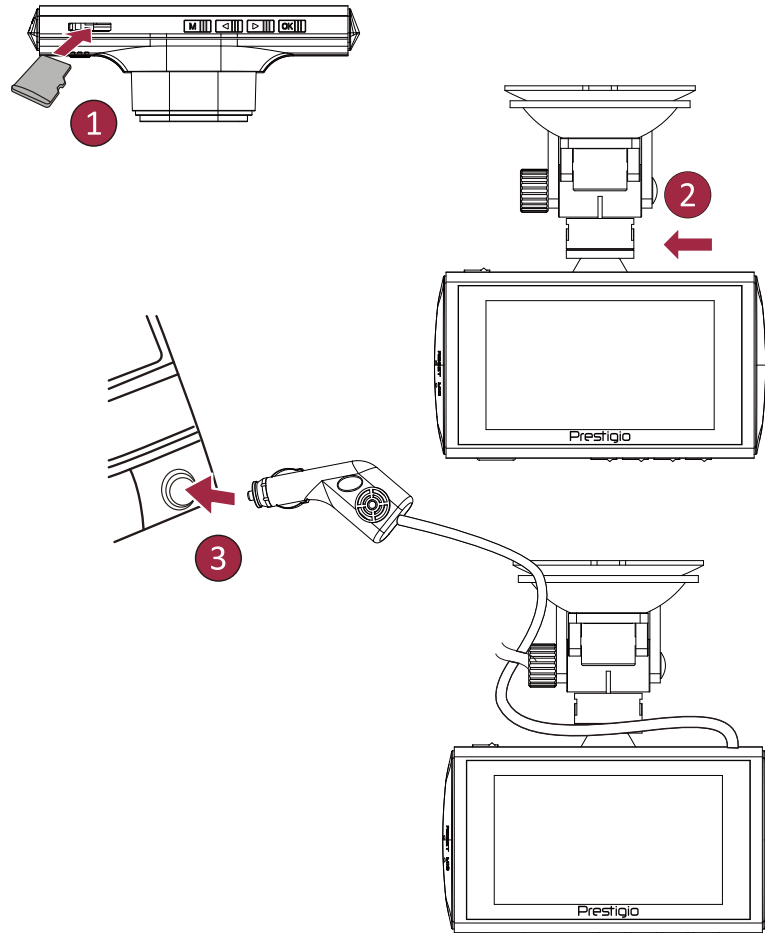
Inside your package



Your device at a glance



Getting started



Technical specifications

Display	3.0", resolution 960*240
Solution	NT96223
Image Sensor	1.0 MP CMOS sensor
Viewing angle	120°
Video resolution	1920x1080p (24 fps)
	1280x720p (30 fps)
	848x480p (30 fps)
Photo resolution	12/10/8/5/4/3/1.3 M
Video Format	AVI
Picturer Format	JPG
Memory	Micro SD/SDHC up to 32 GB (class 10)
Microphone	Built-in
Motion detection	Yes
G-Sensor	Yes
Power source	Built-in battery 200mAh, car charger
Interface	Micro USB 2.0
Operation temperature	0 °C - 50 °C
Dimension	90x54x36
Weight	66g

Getting started

Start recording

1. Insert a micro SD card (not included).
2. Connect the device to the car charger. When the car engine starts, the device will begin loop recording.

Taking photos

- Press **[M]** to select the picture mode, and then press **[OK]** to take photos.

Settings

In preview mode, press **[M]** to enter settings.
Use **[▶]** **[◀]** to navigate the menu.

Settings menu

- **Resolution:** Select the resolution of recorded video: FHD1920x1080p 24fps, 1280x720p 30fps, 848x480p 30fps.
- **Loop recording:** Set the video duration for loop recording.
- When the micro SD card is full, the device will delete the first unlocked video file automatically.
- **Motion detect:** Turn on or off motion detection. If there is any motion detected while the car engine is stopped,

your car DVR will start recording automatically.

- In Parking Mode G-sensor is ON.
- While power off, device turns on and starts video recording automatically if shaking or stroke is detected. After recording (≈30 sec) is finished, the device will turn off until the next event.

Picture settings

- **Resolution:** 1.3M / 1280x960, 3M / 2048x1536, 4M / 2272x1704, 5M / 2592x1944, 8M / 3264x2448, 10M / 3648x2736, 12M / 4032x3024.
- **Sequence:** Select to turn the burst on or off.
- **Quality:** Select quality from Fine / Normal / Economy.

Playback and media connection

In preview mode, press **[M]** to select playback mode.

1. Press **[▶]** **[◀]** to scroll through the files.
2. Press **[OK]** to start playback.
3. Press **[M]** again to exit playback mode.

Note:

- While viewing the file list, you can press **[M]** to select to:
- Delete one file or all the files.
- Protect or unprotect the selected file.

NE

Connect to your PC

In order to view recorded video on Computer, please remove memory card from DVR and insert it into Computer's card reader. DVR's USB port is for charging purpose only.

Safety precautions

Please read all safety precautions before using the device.

- Only PRESTIGIO certified technicians are qualified to repair your device.
- To prevent fire or shock hazard, do not expose your device to rain or moisture.
- Do not allow the device to come in close contact with a flame.
- Do not put, store or leave your device in or near sources of heat, in direct strong sunlight, in a high temperature location, in a pressurized container or in a microwave oven.
- Keep the device away from magnets or magnetic fields.

Disclaimer

As Prestigio continuously updates and improves its products, your device's software and hardware may have a slightly different appearance or modified functionalities than those presented in this quick start guide.

Prestigio hereby states that this device complies to basic requirements and other relevant regulations given by the EU directive 1999/5/EC. Full version of the declaration of conformity is available at: www.prestigio.com/certificates.

Начало работы

Начало записи

1. Установите карту памяти micro SD (не входит в комплект поставки).
2. Подключите устройство к розетке автомобильного прикуривателя. При запуске двигателя устройство начнет циклическую запись видео.

Фотосъемка

- Нажмите [M] для осуществления фотосъемки – фотоснимки будут записаны на карту памяти micro SD.

Настройки

В режиме предварительного просмотра нажмите кнопку [M] для входа в настройки. При помощи кнопок [▶] [◀] осуществляется навигация в меню.

Настройки видео

- **Разрешение:** Выберите разрешение видео:
1080FHD / 1920x1080p (24fps)
1280x720p (30fps), 848x480 (30fps)
- **Циклическая запись:** Настройте длительность одного файла при циклической записи. При заполнении карты micro SD устройство автоматически удалит первый незаблокированный видеофайл.
- **Детектор движения:** Включение или выключение детектора движения. В случае появления движения

при выключенном двигателе видеорегистратор начнет видеозапись автоматически.

- Включенный «режим парковки» оставляет во включенном состоянии датчик удара (g-сенсор).
- Если устройство выключить, а затем его потрясти либо ударить, то оно включается и начинает запись видео. После окончания записи (~30 сек), устройство выключается до следующего события.

Настройки изображений

- **Разрешение:** Выберите размер изображения:
1.3M / 1280x960, 3M / 2048x1536, 4M / 2272x1704, 5M / 2592x1944, 8M / 3264x2448, 10M / 3648x2736, 12M / 4032x3024.
- **Последовательность:** Выберите для включения или выключения последовательности.
- **Качество:** Выберите качество Хорошее / Нормальное / Экономичное.

Просмотр и медиа-подключения

Режим просмотра

В режиме просмотра нажмите и удерживайте [M] чтобы выбрать режим.

1. Нажмите [▶] [◀] для перемещения между файлами.
2. Нажмите [M] чтобы начать просмотр.
3. Нажмите и удерживайте [M] снова, чтобы выйти из режима просмотра.

При просмотре списка файлов, нажмите [M], чтобы:

- Удалить один или все файлы.
- Защитить избранный файл, или снять с него защиту.

RU

Подключение к ПК

Чтобы просмотреть записанное видео на ПК, извлеките карту памяти из видеорегистратора и вставьте ее в кард-ридер на компьютере. USB-порт видеорегистратора предназначен только для зарядки устройства.

Инструкции по безопасности

Внимательно изучите инструкции по безопасности перед использованием устройства.

- Ремонт вашего устройства может осуществляться только в сертифицированном сервисном центре PRESTIGIO.
- Чтобы избежать пожара или поражения электрическим током, не подвергайте устройство воздействию дождя / повышенной влажности.
- Не подвергайте устройство воздействию огня.
- Не подвергайте устройство воздействию высоких температур, прямого солнечного света, не храните его в контейнере под давлением и не кладите в микроволновую печь.
- Не допускайте контакта с источниками сильного электромагнитного излучения.

Примечание

Поскольку компания Prestigio постоянно совершенствует свои устройства, программные и аппаратные функции вашего устройства могут незначительно отличаться от представленных в данном руководстве.

Компания Prestigio заявляет, что данное устройство соответствует нормам директивы 1999/5/ЕС. Полная версия декларации соответствия доступна на сайте: www.prestigio.com/certificates.

Първи стъпки

Старт на записа

1. Поставете micro SD карта (не е включена в комплекта).
2. Свържете устройството към зарядното за кола. Когато двигателят се стартира, устройството започва запис.

Снимки

Натиснете [M] за да правите снимки, като заснетите снимки ще се запазват в micro SD картата.

Настройки

В режим преглед, нат. [M] за да влезете в Настройки. Използвайте стрелките [▶] [◀] за да навигирате в менюто.

Настройки на видеозаписа

- **Резолюция:** Изберете резолюцията на видеозаписите: FHD1920x1080p 24fps, 1280x720p 30fps, 848x480p 30fps.
- **Запис в затворен кръг:** Настройка на продължителността на видеото за запис в затворен кръг. Когато паметта на micro SD картата се запълни, устройството ще изтрие първия отключен видео файл автоматично, за да записва върху него.
- **Регистрирано на движение:** Включване или изключване на регистрирането на движение. При долавяне на движение, когато моторът на колата е спрял, вашият

DVR за автомобил ще започне автоматично да записва.

- В режим „Parking“ („Паркинг“) G-сензорът е „ON“ (включен).
- Въпреки че захранването е изключено, устройството се включва и започва видеозапис автоматично, ако бъдат засечени разклащане или удар. След приключване на записа (≈30 сек), устройството се изключва до следващото събитие.

Настройки на снимките

- **Резолюция:** Изберете размера на снимката: 1.3M / 1280x960, 3M / 2048x1536, 4M / 2272x1704, 5M / 2592x1944, 8M / 3264x2448, 10M / 3648x2736, 12M / 4032x3024.
- **Последователност:** Изберете включване или изключване на последователността.
- **Качество:** Изберете качеството - Fine / Normal / Economy (високо / нормално / икономично).

файлове и свързване към PC

Режим възпроизвеждане

В режим преглед натиснете и задържите [M] за да изберете режим възпроизвеждане.

1. С [▶] [◀] можете да преглеждате файловете.
2. Натиснете [OK] за да започнете възпроизвеждане.
3. Натиснете и задържите [M] отново, за да излезете от режим възпроизвеждане.

ВГ

Забележка:

При преглед на списъка с файлове, с [M] изберете:

- Да изтриете един или всички файлове.
- Да защитите или махнете защитата от даден файл.

Свързване към PC

За да гледате записаното видео на своя компютър, моля извадете картата памет от DVR-устройството и я поставете в картовия четец на компютъра. USB портът на DVR-устройството служи само за зареждане.

Мерки за безопасност

Моля, прочете всички мерки за безопасност преди да започнете да използвате устройството.

- Само сертифицирани от PRESTIGIO техници могат да ремонтират вашето устройство.
- За да предотвратите пожар или електрически удар, не излагайте устройството на дъжд или влага.
- Не поставяйте устройството близо до огън.
- Не поставяйте, не съхранявайте и не оставяйте вашето устройство във или близо до източници на топлина, на пряка слънчева светлина, или при висока температура, в контейнер под налягане или в микровълнова печка.
- Пазете устройството далеч от магнити или магнитни полета.

Отхвърляне на претенции

Prestigio непрекъснато обновява и подобрява своите продукти, затова софтуерът и хардуерът на вашето устройство може да изглеждат малко по-различно от представените в това кратко ръководство.

С настоящето Prestigio декларира, че това устройство съответства на основните изисквания и другите релевантни наредби зададени от Директивата на ЕС 1999/5/ЕС. Пълният вариант на декларацията за съвместимост можете да намерите на:
www.prestigio.com/certificates.

Začínáme

Zahájení nahrávání

1. Vložte Micro SD kartu (není součástí balení).
2. Připojte zařízení k autonabíječce. Po nastartování motoru zahájí zařízení nahrávání smyčky.

Fotografování

- Stiskem tlačítka **[M]** vyfotografujete snímek. Pořízené snímky se uloží na Micro SD kartu.

Nastavení

V režimu náhledu stisknutím tlačítka **[M]** vstoupíte do nastavení. Pomocí tlačítek **[▶]** **[◀]** se můžete pohybovat v nabídce.

Nastavení videa

- **Rozlišení:** Vyberte rozlišení nahraného videa: FHD1920x1080p 24fps, 1280x720p 30fps, 848x480p 30fps.
- **Nahrávání smyčky:** Nastavení doby trvání videa pro nahrávání smyčky. Když se Micro SD karta zaplní, zařízení automaticky smaže první nezamčený soubor videa.
- **Detekce pohybu:** Zapnutí či vypnutí detekce pohybu. Pokud bude zjištěn jakýkoli pohyb v době, kdy je motor vozu zastaven, videokamera do auta začne automaticky nahrávat.

- V parkovacím režimu je senzor G ZAPNUTÝ.
- Při vypnutí se přístroj automaticky zapne a spustí obrazový záznam v případě detekce třepání nebo nárazu. Po ukončení nahrávání (≈30 sekund) se přístroj vypne až do další události.

Nastavení snímku

- **Rozlišení:** Volba velikosti pořizovaných fotografií z možností 1.3M / 1280x960, 3M / 2048x1536, 4M / 2272x1704, 5M / 2592x1944, 8M / 3264x2448, 10M / 3648x2736, 12M / 4032x3024.
- **Sekvence:** Zapnutí či vypnutí sekvenčního snímání.
- **Kvalita:** Volba kvality z možností Nejlepší / Normální / Ekonomická.

Přehrávání a připojení mediálních zařízení

Režim přehrávání

V režimu náhledu stisknutím a podržením tlačítka **[M]** vyberte režim přehrávání.

1. Mezi soubory můžete rolovat pomocí tlačítek **[▶]** **[◀]**
2. Stisknutím tlačítka **[OK]** zahájíte přehrávání.
3. Opětovným stisknutím a podržením tlačítka **[M]** opustíte režim přehrávání.

Poznámka:

Stisknutím tlačítka **[M]** během zobrazování seznamu souborů můžete provést jednu z následujících akcí:

CZ

- Odstranit jeden soubor nebo všechny soubory.
- Chránit vybraný soubor nebo zrušit jeho ochranu.

Připojení k počítači

Aby bylo možno prohlížet nahrané video na počítači, je nutno vyjmout z DVR paměťovou kartu a vložit jí do slotu čtečky karet počítače. Port USB na DVR je určen pouze pro nabíjení.

Bezpečnostní opatření

Než začnete zařízení používat, tak si prosím pečlivě prostudujte všechny bezpečnostní opatření.

- K opravě zařízení jsou způsobilí pouze certifikovaní technici ze společnosti PRESTIGIO.
- Vzniku požáru či úrazu elektrickým proudem předejete tím, že nebudete zařízení vystavovat dešti či vlhkosti.
- Nenechejte zařízení přijít do styku s ohněm.
- Nepokládejte, neskladujte ani nenechávejte zařízení v blízkosti zdrojů tepla nebo na přímém slunečním světle, na místě s vysokou teplotou, v natlakované nádobě či v mikrovlnné troubě.
- Udržujte zařízení v dostatečné vzdálenosti od magnetů a magnetických polí.

Zřeknutí se odpovědnosti

Produkty od společnosti Prestigio jsou neustále aktualizovány a zlepšovány, takže se může vzhled hardwaru a softwaru i jejich funkce drobně lišit od toho, co je prezentováno v tomto stručném návodu k obsluze.

Společnost Prestigio tímto prohlašuje, že toto zařízení vyhovuje základním požadavkům a dalším příslušným nařízením stanoveným směrnicí EU 1999/5/ES. Úplné znění prohlášení o shodě je k dispozici na adrese:

www.prestigio.com/certificates.

Alustamine

Filmimine

1. Sisestage microSD-kaart (ei kuulu komplekti).
2. Ühendage seade autolaadijaga. Automootori käivituses alustab seade ringsalvestust.

Pildistamine

- Pildistamiseks vajutage nuppu [M]. Jäädvustatud fotod salvestatakse microSD-kaardile.

Sätted

Vajutage eelvaaterežiimis nuppu [M], et avada sätted. Menüüs liikumiseks kasutage nuppe [▶] [◀]

Videosätted

- **Resolutsioon:** valige salvestatavale videole sobiv lahutusvõime FHD1920x1080p 24fps, 1280x720p 30fps, 848x480p 30fps.
- **Ülesalvestamine:** määrake video kestvus ülesalvestamiseks. Kui microSD-kaart täis saab, kustutab seade esimese lukustamata videofaili automaatselt.
- **Liikumisandur:** lülitage liikumisandur sisse või välja. Kui seisatud automootori korral tuvastatakse liikumine, hakkab auto videosalvesti automaatselt filmima.
- Parkimisrežiimis on G-sensor aktiivne.
- Kui süüde on väljas, lülitub seade sisse ja alustab automaatselt filmimist, kui on tunda raputamist või puudutust. Pärast

salvestamine (u 30 sekundit) on lõppenud, lülitub seade välja kuni järgmise sündmuseni.

Pildisätted

- **Resolutsioon:** valige sobiv pildisuurus (1.3M / 1280x960, 3M / 2048x1536, 4M / 2272x1704, 5M / 2592x1944, 8M / 3264x2448, 10M / 3648x2736, 12M / 4032x3024).
- **Sarivõte:** lülitage sarivõtte sisse või välja.
- **Kvaliteet:** valige sobiv kvaliteeditase (Peen / Tavaline / Säästlik).

Taasesitus ja meediumiühendus

Taasesitusrežiim

Vajutage eelvaaterežiimis ja hoidke all nuppu [M], et valida taasesitusrežiim.

1. Failide sirvimiseks vajutage [▶] [◀].
2. Taasesituse käivitamiseks vajutage [OK].
3. Taasesitusrežiimist väljumiseks vajutage ja hoidke all nuppu [M].

Märkus.

Faililoendi vaatamise ajal võite vajutada nuppu [M], et valida järgmine toiming.

EE

- Kustutada üks või kõik failid.
- Valitud faili kaitsta või kaitse eemaldada.

Arvutiga ühendamine

Palun eemaldage mälukaart autokaamera seest video arvutist vaatamiseks ja sisestage mälukaart arvuti kaardilugeja pesasse. Autokaamera USB-pesa on mõeldud ainult seadme laadimiseks.

Ettevaatusabinõud

Lugege kõik ettevaatusabinõud enne seadme kasutamist läbi.

- Ainult PRESTIGIO sertifitseeritud tehnikud on kvalifitseeritud seda seadet remontima.
- Tule või elektrilöögiohu vältimiseks hoidke seade vihmast ja niiskusest eemal.
- Hoidke seade lahtisest leegist eemal.
- Ärge asetage, jätke ega hoidke seadet küttekehade lähedusse, otsese päikesevalguse käes, kõrge temperatuuriga kohas, rõhu all olevas anumus või mikrolaineahjus.
- Hoidke seadet magnetitest ja magnetväljadest eemal.

Lahtiütlemine

Kuna Prestigio tooteid uuendatakse ja täiendatakse pidevalt, võib teie seade välimuse ja funktsioonide poolest käesolevas kiirjuhendis toodust pisut erineda.

Prestigio kinnitab, et see seade vastab ELi direktiivi 1999/5/EÜ peamistele nõuetele ja muude asjaomaste määruste nõuetele. Vastavusavalduse täisversioon on saadaval aadressil: www.prestigio.com/certificates.

Εκκίνηση

Ξεκινήστε την εγγραφή

1. Τοποθετήστε μια κάρτα micro SD (δεν περιλαμβάνεται).
2. Συνδέστε τη συσκευή στον φορτιστή αυτοκινήτου. Όταν ο κινητήρας του αυτοκινήτου ξεκινήσει, παράλληλα θα ξεκινήσει την καταγραφή και η συσκευή.

Λήψη φωτογραφιών

Πατήστε [M] για να τραβήξετε φωτογραφίες, οι φωτογραφίες που θα τραβήξετε θα αποθηκευτούν στην κάρτα micro SD.

Ρυθμίσεις

Στη λειτουργία προεπισκόπησης, πατήστε το πλήκτρο [M] για να εισάγετε τις ρυθμίσεις. Χρησιμοποιήστε τα πλήκτρα [▶] [◀] για να πλοηγηθείτε στο μενού.

Ρυθμίσεις βίντεο

- **Ευκρίνεια:** Επιλέξτε την ανάλυση των καταγεγραμμένων βίντεο: FHD1920x1080 24fps, 1280x720 30fps, 848x480 30fps.
- **Καταγραφή:** Ορίστε τη διάρκεια της εγγραφής βίντεο. Όταν η κάρτα micro SD είναι πλήρης, η συσκευή θα διαγράψει αυτόματα το πρώτο ξεκλειδωτο αρχείο βίντεο.
- **Ανίχνευση κίνησης:** Ενεργοποιήστε ή απενεργοποιήστε την ανίχνευση κίνησης. Εάν υπάρχει οποιαδήποτε κίνηση που είναι ανιχνεύσιμη, ενώ το αυτοκίνητο είναι

σταματημένο, το DVR του αυτοκινήτου σας θα ξεκινήσει αυτόματα την εγγραφή.

- Στη λειτουργία στάθμευσης ο αισθητήρας G είναι ενεργοποιημένος.
- Όταν είναι εκτός λειτουργίας, η συσκευή ανάβει και ξεκινάει αυτόματα η εγγραφή βίντεο όταν εντοπιστεί κτύπημα ή ανακίνηση. Μετά την ολοκλήρωση της εγγραφής (30 δευτερόλεπτα), η συσκευή θα σβήσει μέχρι την επόμενη εκδήλωση.

Ρυθμίσεις εικόνας

- **Ευκρίνεια:** Επιλέξτε το μέγεθος της εικόνας εικόνα από 1.3M / 1280x960, 3M / 2048x1536, 4M / 2272x1704, 5M / 2592x1944, 8M / 3264x2448, 10M / 3648x2736, 12M / 4032x3024.
- **Sequence:** Επιλέξτε για να το ενεργοποιήσετε ή να το απενεργοποιήσετε.
- **Ποιότητα:** Επιλέξτε την ποιότητα από την Καλό / Φυσιολογικό / Οικονομικό.

Αναπαραγωγή και μέσα σύνδεσης

Λειτουργία αναπαραγωγής

Στη λειτουργία προεπισκόπησης, πατήστε δύο φορές [M] για να επιλέξετε τη λειτουργία αναπαραγωγής.

1. Πατήστε [▶] [◀] για να μετακινηθείτε μέσα από τα αρχεία.
2. Πατήστε [OK] για να ξεκινήσει η αναπαραγωγή.

3. Πατήστε και να κρατήσετε πατημένο το [M] για να βγείτε από τη λειτουργία αναπαραγωγής.

Σημείωση:

Κατά την προβολή της λίστας αρχείων, μπορείτε να πατήσετε το πλήκτρο [M] για να επιλέξετε να:

- Διαγράψετε ένα αρχείο ή όλα τα αρχεία.
- Προστατέψτε ή να καταργήστε την προστασία του επιλεγμένου αρχείου.

Συνδεθείτε με τον υπολογιστή σας

Για προβολή εγγεγραμμένου βίντεο στον υπολογιστή, αφαιρέστε την κάρτα μνήμης από το DVR και εισαγάγετέ την στην μονάδα ανάγνωσης καρτών του υπολογιστή. Η θύρα USB του είναι μόνο για φόρτιση.

Προληπτικά μέτρα ασφαλείας

Παρακαλούμε να διαβάσετε όλες τις προφυλάξεις ασφαλείας πριν χρησιμοποιήσετε αυτή τη συσκευή.

- Επισκευάστε τη συσκευή σας μόνο σε πιστοποιημένους τεχνικούς της PRESTIGIO.
- Για να αποφύγετε τον κίνδυνο πυρκαγιάς ή ηλεκτροπληξίας, μην εκθέτετε τη συσκευή σας σε βροχή ή υγρασία.
- Μην αφήνετε τη συσκευή να έρθει σε στενή επαφή με τη φλόγα.
- Μην τοποθετείτε, φυλάγετε ή αφήνετε τη συσκευή σας σε ή κοντά σε πηγές θερμότητας, σε ισχυρό ηλιακό φως, σε υψηλή θερμοκρασία, σε ένα δοχείο υπό πίεση ή σε ένα

φούρνο μικροκυμάτων.

- Διατηρείτε τη συσκευή μακριά από μαγνήτες ή μαγνητικά πεδία

Αποποίηση ευθυνών

Η εταιρεία Prestigio συνεχώς ενημερώνει και βελτιώνει τα προϊόντα της, έτσι το λογισμικό και το υλικό της συσκευής σας μπορεί να έχει μια ελαφρώς διαφορετική εμφάνιση ή τροποποιημένες λειτουργίες από εκείνες που παρουσιάζονται σε αυτόν τον οδηγό γρήγορης εκκίνησης. Η Prestigio δηλώνει ότι αυτή η συσκευή είναι σύμφωνη με τις βασικές απαιτήσεις και άλλες σχετικές διατάξεις που δίνονται από την οδηγία της ΕΕ 1999/5 / ΕΚ. Η πλήρης έκδοση της δήλωσης συμμόρφωσης είναι διαθέσιμη στη διεύθυνση: www.prestigio.com/certificates.

Početak

Snimanje

1. Umetnite mikro SD karticu (nije uključena).
2. Spojite uređaj u auto punjač. Kada se pokrene motor vozila, uređaj će započeti sa snimanjem.

Snimanje fotografija

- Pritisnite **[M]** za snimanje fotografija, snimljene fotografije bit će spremljene na mikro SD kartici.

Postavke

U pregledniku pritisnite **[M]** za postavke. Koristite **[▶]** **[◀]** za navigaciju kroz izbornik.

Video postavke

- **Rezolucija:** Odaberite rezoluciju snimanja video zapisa: FHD1920x1080p 24fps, 1280x720p 30fps, 848x480p 30fps.
- **Snimanje:** Postavite trajanje video snimanja. Kada je mikro SD kartica popunjena, uređaj će automatski izbrisati prvu nezaključanu video datoteku.
- **Otkrivanje pokreta:** Uključite ili isključite otkrivanje pokreta. Ako se otkrije bilo kakvo kretanje dok je motor automobila zaustavljen, DVR uređaj će automatski započeti sa snimanjem.
- U načinu rada za parkiranje G-senzor je uključen.
- Kada je isključen, uređaj se uključuje i automatski pokreće

videosnimku ako se otkriju vibracije ili udarac. Nakon snimanja (otpr. 30 s), uređaj će se isključiti do sljedećeg događaja.

Postavke slike

- **Rezolucija:** Odaberite veličinu slike od 1.3M / 1280x960, 3M / 2048x1536, 4M / 2272x1704, 5M / 2592x1944, 8M / 3264x2448, 10M / 3648x2736, 12M / 4032x3024.
- **Sekvenca:** Odaberite za uključivanje ili isključivanje sekvence.
- **Kvaliteta:** Odaberite kvalitetu od Fina / Uobičajena / Ekonomska.

Reprodukcija i medijsko spajanje

Reprodukcija

U načinu prikaza, dvaput pritisnite **[M]** za odabir načina reprodukcije.

1. Pritisnite **[▶]** **[◀]** za pomicanje kroz datoteke.
2. Pritisnite **[OK]** za početak reprodukcije.
3. Držati prstom **[M]** ponovo za izlaz iz načina reprodukcije.

Napomena:

Tijekom gledanja popisa datoteke, možete pritisnuti **[M]**

za odabir:

- Izbrisati jednu ili više datoteka.
- Zaštititi ili ostaviti nezaštićenu odabranu datoteku.

Spajanje na računalo

Za pregledavanje snimljenog videa izvadite memorijsku karticu iz uređaja i umetnite je u čitač memorijskih kartica u vašem računalu. USB port na vašem uređaju služi isključivo za punjenje baterije uređaja.

Mjere opreza

Pažljivo pročitajte sve mjere opreza prije prvog korištenja.

- Jedino PRESTIGIO certificirano osoblje je kvalificirano za popravak vašeg uređaja.
- Za prevenciju od požara i električnog udara, ne izlažite svoj uređaj kiši ili vlazi.
- Nemojte dozvoliti da uređaj dođe u blizinu otvorenog plamena.
- Ne odlažite, pohranjujte niti ostavljajte uređaj u blizinu izvora topline, direktnom sunčevom svjetlu, na mjestima gdje su prisutne visoke temperature, spremnicima pod tlakom ili u mikrovalnoj pećnici.
- Držite uređaj dalje od magneta ili magnetskih polja.

Izjava o odricanju

Kako Prestigio konstantno ažurira i poboljšava svoje proizvode, softver i hardver vašeg uređaja mogu imati malo drugačiji izgled ili izmijenjenu funkcionalnost od one koja je prikazana u ovim kratkim uputama.

Prestigio ovime izjavljuje da ovaj uređaj udovoljava temeljnim zahtjevima i ostalim relevantnim propisima danima od EU direktive 1999/5/EC. Puna verzija deklaracije o sukladnosti dostupna je na internetskoj stranici:

www.prestigio.com/certificates.

Első lépések

Felvétel indítása

1. Helyezze be a mikro SD-kártyát (nem alaptartozék)
2. Csatlakoztassa a készüléket az autós töltőhöz. Amint az autó motorját beindítja, a készülék elkezd a folyamatos felvételt.

Fényképek készítése

- Nyomja meg a [M] jelet a fényképezéshez. A fényképek a micro SD kártyára lesznek elmentve.

Beállítások

Az előnézeti módban nyomja meg a [M] gombot a beállítási lehetőségek eléréséhez. Használja a [▶] [◀] gombokat a menüben való közlekedéshez.

Videó-beállítások

- **Felbontás:** Válassza ki a felvett videó felbontását: FHD1920x1080p 24fps, 1280x720p 30fps, 848x480p 30fps.
- **Folyamatos felvétel:** A videó hosszát folyamatos felvételre állítja. Amikor megtelt a micro SD kártya, az eszköz automatikusan le fogja törölni az első nyitott videó fájlt.
- **Mozgásérzékelés:** Be- vagy kikapcsolja a mozgásérzékelést. Ha bármilyen mozgást érzékel, amíg áll az autómotor, akkor az autó DVR automatikusan elkezd a felvételt.

- Parkolás üzemmódban a G-érzékelő be van kapcsolva.
- Kikapcsolt állapotban a készülék bekapcsol és automatikusan indítja a videofelvételt, ha rázkódást vagy ütést érzékel. A felvétel befejeződése után (≈30 másodperc) a készülék kikapcsol a következő esemény bekövetkezéséig.

Kép beállításai

- **Felbontás:** Válasszon az alábbi képméretetek közül: 1.3M / 1280x960, 3M / 2048x1536, 4M / 2272x1704, 5M / 2592x1944, 8M / 3264x2448, 10M / 3648x2736, 12M / 4032x3024.
- **Sorozat:** Válassza a sorozat be- vagy kikapcsolását.
- **Minőség:** Válasszon a Kiváló / Normál / Gazdaságos minőségek közül.

Lejátszás és média kapcsolat

Lejátszási mód

Az előnézet módban tartsa lenyomva a [M] lehetőséget, hogy kiválassza a lejátszási módot.

1. Nyomja meg a [▶] [◀] lehetőséget, hogy lapozzon a fájlok között.
2. Nyomja meg az [OK] gombot, hogy elindítsa a lejátszást.
3. Tartsa lenyomva a [M] lehetőséget újra, hogy kilépjen a lejátszási módból.

Megjegyzés:

A fájllista megtekintése közben, ha megnyomja a [M] lehetőséget, kiválaszthatja:

- Egy vagy az összes fájl törlését.
- A kiválasztott fájl védelmét vagy védelmének feloldását.

Csatlakoztatás a számítógéphez

Ha szeretne felvett videót megtekinteni a számítógépen, akkor távolítsa el a memóriakártyát a DRV-ből, és helyezze be a számítógép kártyaolvasójába. A DVR USB portja csak feltöltési célra használatos.

Biztonsági előírások

Kérjük, hogy a készülék használata előtt olvasson el minden biztonsági előírást.

- Csak a PRESTIGIO által regisztrált szakemberek rendelkeznek készülék javításához szükséges képesítéssel.
- A tűz vagy áramütés megelőzése érdekében ne hagyja, hogy a készüléket eső vagy nedvesség érje.
- Ne hagyja, hogy a készülék nyílt láng közelébe kerüljön.
- Ne helyezze, ne tárolja vagy ne hagyja a készüléket hőt kibocsájtó tárgyakon vagy azok közvetlen közelében, magas hőmérsékletű helyen, nyomás alatt lévő tartályon vagy mikrohullámú sütőn, ne tegye ki erős napsugárzásnak.
- Tartsa távol a készüléket mágnesektől és mágneses mezőktől.

Jognyilatkozat

Mivel a Prestigio folyamatosan frissíti és fejleszti termékeit, előfordulhat, hogy az Ön készülékének szoftvere, illetve a hardvere megjelenését vagy működését tekintve csekély mértékben eltér az ebben a rövid használati útmutatóban bemutatottól.

A Prestigio kijelenti, hogy ez a készülék megfelel az Európai Parlament és a Tanács 1999/5/EK irányelve alapvető követelményeinek és a további vonatkozó rendelkezéseknek. A megfelelőségi nyilatkozat teljes változata megtekinthető az alábbi helyen: www.prestigio.com/certificates.

Darbo pradžia

Pradėti įrašymą

- Įdėkite micro SD kortelę (nepriedama).
- Prijunkite įrenginį prie automobilinio įkroviklio. Užvedus automobilio variklį, įrenginys pradeda ciklinį įrašymą.

Fotografavimas

- Norėdami fotografuoti, paspauskite [M] ir užfiksuota nuotrauka bus išsaugota micro SD kortelėje.

Nustatymai

Veikiant peržiūros režimui paspauskite [M], kad įeitumėte į nustatymų meniu. Meniu naršymui naudokite mygtukus [▶] [◀]

Vaizdo įrašo nustatymai

- Raiška:** pasirinkite įrašomo vaizdo raišką: FHD1920x1080p 24fps, 1280x720p 30fps, 848x480p 30fps.
- Ciklinis įrašymas:** Nustatykite vaizdo įrašymo trukmę cikliniam įrašymui. Kai micro SD kortelė yra pilna, įrenginys automatiškai ištrins pirmą neužrakintą vaizdo failą.
- Judesio aptikimas:** Įjunkite arba išjunkite judesio aptikimą. Jeigu, esant išjuntam automobilio varikliui, aptinkamas judesys, automobilinis DVR automatiškai pradeda vaizdo įrašymą.
 - Pasirinkus stovėjimo režimą, „G-sensor“ jutiklis yra įjungtas.
 - Išjungus įrenginys įsijungia ir pradeda automatiškai įrašinėti

vaizdą, jei aptinkamas drebėjimas arba smūgis. Kai įrašymas (≈30 sek.) baigiamas, įrenginys išsijungs iki kito įvykio.

Nuotraukų nustatymai

- Raiška:** Pasirinkite nuotraukos dydį iš šių variantų: 1.3M / 1280x960, 3M / 2048x1536, 4M / 2272x1704, 5M / 2592x1944, 8M / 3264x2448, 10M / 3648x2736, 12M / 4032x3024.
- Seka:** įjunkite arba išjunkite seką.
- Kokybė:** Pasirinkite kokybę iš šių variantų: aukšta / įprasta / ekonomiška.

Atkūrimas ir medijos prijungimas

Atkūrimo režimas

Veikiant peržiūros režimui, paspausti ir palaikyti nuspaudus [M], kad pasirinktumėte peržiūros režimą.

- Norėdami slinkti failus, spauskite [▶] [◀]
- Paspauskite [OK], norėdami pradėti atkūrimą.
- Paspausiti ir palaikyti nuspaudus [M], norėdami išeiti iš atkūrimo režimo.

Pastaba:

Peržiūradami failų sąrašą galite paspausti [M], kad:

- Ištrintumėte vieną arba visus failus.

LT

- Užrakintumėte arba atrakintumėte pasirinktą failą.

Prijungimas prie kompiuterio

Norėdami peržiūrėti įrašytą vaizdo įrašą kompiuteryje, ištraukite atminties kortelę iš vaizdo registratoriaus ir įstatykite ją į kompiuterio kortelių skaitytuvą. Vaizdo registratoriaus USB lizdas yra skirtas tik jo įkrovimui.

Saugos nurodymai

Prieš pradėdami naudotis įrenginiu, atidžiai perskaitykite šiuos saugos nurodymus.

- Įrenginį gali remontuoti tik PRESTIGIO patvirtintas ir kvalifikuotas technikas.
- Siekiant išvengti gaisro arba elektros smūgio pavojaus, saugokite įrenginį nuo lietaus arba drėgmės.
- Nelaikykite įrenginio arti ugnies.
- Nedėkite, nesaugokite ir nelaikykite įrenginio šalia šilumos šaltinių arba tiesioginių saulės spindulių, aukštoje temperatūroje, prie slėginių indų arba mikrobangų krosnelės.
- Įrenginį laikykite atokiau nuo magnetų arba magnetinių laukų.

Atsakomybės atsisakymas

Kadangi Prestigio gaminiai yra nuolatos tobulinami ir naujinami, jūsų prietaiso programinė ir aparatinė įranga gali šiek tiek skirtis savo išvaizda arba pakeistomis funkcijomis nuo tų, kurios nurodytos šiame trumpame pradžios vadove. Prestigio pareiškia, kad šis įrenginys atitinka pagrindinius ES direktyvoje 1999/5/EB išdėstytus reikalavimus ir kitus atitinkamus reglamentus. Pilną atitikties deklaracijos versiją galite rasti: www.prestigio.com/certificates.

Uzsākšana

Ieraksta sākšana

1. Ievietojiet mikro SD karti (nav komplektā).
2. Savienojiet ierīci ar automašīnas lādētāju. Pēc automašīnas dzinēja iedarbināšanas ierīce sāks cilpveida ierakstu.

Fotografēšana

- Piespiediet **[M]** lai fotografētu. Uzņemtie attēli tiks saglabāti mikro SD kartē.

Iestatījumi

Priekšskatījuma režīmā piespiediet **[M]**, lai ievadītu iestatījumus. Navigācijai izvēlnē izmantojiet **[▶]** **[◀]** pogu.

Video iestatījumi

- **Izšķirtspēja:** izvēlieties videoieraksta izšķirtspēju: FHD1920x1080p 24fps, 1280x720p 30fps, 848x480p 30fps.
- **Cilpveida ieraksts:** izvēlieties cilpveida videoieraksta ilgumu. Kad mikro SD karte būs pilna, ierīce automātiski izdzēsīs pirmo nebloķēto failu.
- **Kustības detektors:** ieslēdziet vai izslēdziet kustības detektoru. Fiksējot jebkuru kustību, automašīnas DVR automātiski sāks ierakstīšanu, ja darbosies automašīnas dzinējs.
- Stāvvietas režīmā G sensors ir IESLĒGTS.
- Kad ierīce ir izslēgta, tā automātiski ieslēdzas un sāk

ierakstīšanu, ja tiek konstatēta vibrācija vai sitiens. Kad ierakstīšana (aptuveni 30 sek.) ir pabeigta, ierīce izslēdzas līdz nākamajam notikumam.

Attēlu iestatījumi

- **Izšķirtspēja:** izvēlieties attēla lielumu – 1.3M / 1280x960, 3M / 2048x1536, 4M / 2272x1704, 5M / 2592x1944, 8M / 3264x2448, 10M / 3648x2736, 12M / 4032x3024.
- **Sērija:** izvēlieties ieslēgt vai izslēgt sērijas režīmu.
- **Kvalitāte:** izvēlieties kvalitāti – augstu/normālu/ekonomisko.

Atskaņošana un savienošana ar multivides ierīcēm

Atskaņošanas režīms

Priekšskatījuma režīmā turēt piespiestu **[M]**, lai izvēlētos atskaņošanas režīmu.

1. Piespiediet **[▶]** **[◀]**, lai ritinātu failu sarakstu.
2. Piespiediet **[OK]**, lai sāktu atskaņošanu.
3. Turēt piespiestu **[M]** lai pārtrauktu atskaņošanu.

Piebilde.

Apskatot failus, jūs varat piespiest **[M]**, lai izvēlētos

- izdzēst vienu vai visus failus,
- aizsargāt vai pārtraukt aizsargāt izvēlētos failus.

Lv

Pievienošana datoram

Lai videoierakstu apskatītu datorā, izņemiet DVR atmiņas karti un ielieciet to datora karšu lasītājā. DVR USB pieslēgvietā ir paredzēta tikai uzlādei.

Drošības brīdinājumi

Pirms sākat lietot ierīci, izlasiet visus drošības brīdinājumus.

- Remontēt ierīci ir atļauts tikai PRESTIGIO sertificētiem tehniķiem.
- Lai nepieļautu aizdegšanās vai strāvas trieciena risku, nepakļaut ierīci lietus vai mitruma ietekmei.
- Ierīci nedrīkst turēt atklātas liesmas tuvumā.
- Nenovietot un neuzglabāt ierīci tuvu karstuma avotiem, tiešā intensīvā saules gaismā, vietā ar augstu temperatūru, spiediena tvertnēs vai mikroviļņu krāsnī.
- Sargājiet ierīci no magnētiem vai magnētiskajiem laukiem.

Atruna

Tā kā Prestigio pastāvīgi atjaunina un uzlabo savus izstrādājumus, jūsu ierīces programmatūras un programmaparatūras izskats var nedaudz atšķirties vai arī tai var būt citāda funkcionalitāte, nekā aprakstīts šajā īsajā pamācībā.

Ar šo Prestigio paziņo, ka šī ierīce atbilst galvenajām ES Direktīvas 1999/5/EK un citu piemērojamo noteikumu prasībām. Pilns atbilstības deklarācijas teksts ir pieejams tīmekļa vietnē **www.prestigio.com/certificates**.

Pierwsze kroki

Rozpoczynanie nagrywania

1. Umieść kartę SD w gnieździe (nie ma jej w zestawie).
2. Podłącz urządzenie do ładowarki samochodowej.
Po uruchomieniu silnika rozpocznie ono nagrywanie zapętlone.

Fotografowanie

- Naciśnij [M], aby zrobić zdjęcie. Zostanie ono zapisane na karcie micro SD.

Ustawienia

W trybie podglądu naciśnij przycisk [M], aby uzyskać dostęp do ustawień. Użyj strzałek [▶] [◀] do przechodzenia między pozycjami menu.

Ustawienia wideo

- **Resolution (rozdzielczość):** wybór rozdzielczości nagrywanego filmu FHD1920x1080p 24fps, 1280x720p 30fps, 848x480p 30fps.
- **Loop recording (nagrywanie zapętlone):** ustawianie długości trwania nagrywania zapętlonego. Po wypełnieniu karty w urządzeniu zostanie automatycznie usunięty pierwszy odblokowany plik wideo.
- **Motion detection (wykrywanie ruchu):** włączanie i wyłączenia funkcji wykrywania ruchu. Po wykryciu ruchu przy wyłączonym silniku samochodu, rejestrator

samochodowy DVR automatycznie rozpocznie nagrywanie.

- W trybie parkowania G-sensor jest WŁĄCZONY.
- Po wykryciu trzęsienia lub uderzeniu wyłączone urządzenie włączy się i automatycznie zacznie rejestrowanie. Po ukończeniu nagrywania (≈30 sek) urządzenie wyłączy się do następnego zdarzenia.

Ustawienia obrazów

- **Resolution (rozdzielczość):** wybór rozmiaru obrazu spośród: 1.3M / 1280x960, 3M / 2048x1536, 4M / 2272x1704, 5M / 2592x1944, 8M / 3264x2448, 10M / 3648x2736, 12M / 4032x3024.
- **Sequence (sekwencja):** włączanie i wyłączenie sekwencji.
- **Quality (jakość):** wybór jakości spośród: Fine (wysoka) / Normal (normalna) / Economy (ekonomiczna).

Odtwarzanie i podłączenie nośników

Tryb odtwarzania

W trybie podglądu nacisnąć i przytrzymać przycisk [M], aby wybrać tryb odtwarzania.

1. Naciskanie przycisków [▶] [◀] powoduje przewijanie plików.
2. Naciśnij przycisk [OK], aby rozpocząć odtwarzanie.
3. Nacisnąć i przytrzymać przycisk [M], aby zamknąć tryb odtwarzania.

PL

Uwaga:

Przeglądając listę plików, możesz nacisnąć ikonę [M], aby:

- Usunąć pojedynczy plik lub wszystkie pliki.
- Zabezpieczyć wybrany plik lub usunąć jego zabezpieczenie.

Podłączanie rejestratora do komputera

W celu przejrzenia nagranych filmów na komputerze należy wyjąć kartę pamięci z rejestratora DVR i włożyć ją do czytnika kart komputera. Port USB w DVR służy wyłącznie do ładowania.

Bezpieczeństwo

Przed rozpoczęciem korzystania z urządzenia przeczytaj wszystkie informacje dotyczące bezpieczeństwa.

- Urządzenie mogą naprawiać wyłącznie upoważnieni do tego technicy PRESTIGIO.
- Chronić urządzenie przed działaniem wilgoci, w tym przed deszczem, aby uniknąć pożaru lub porażenia prądem.
- Utrzymuj urządzenie z dala od ognia.
- Nie odkładaj, nie przechowuj ani nie pozostawiaj urządzenia w pobliżu źródeł ciepła, w miejscach bezpośrednio nasłonecznionych, rozgrzanych, w pojemnikach pod ciśnieniem ani w mikrofalówce.
- Utrzymuj je z dala od namagnesowanych powierzchni i pól magnetycznych.

Zastrzeżenie

Firma Prestigio nieprzerwanie aktualizuje i udoskonala produkty, zatem zakupione oprogramowanie urządzenia, samo urządzenie lub jego funkcje mogą się nieznacznie różnić od tych przedstawionych w niniejszym krótkim wprowadzeniu.

Niniejszym firma Prestigio spełnia podstawowe wymogi i jest zgodne z innymi odpowiednimi postanowieniami dyrektywy UE 1999/5/WE. Pełna wersja deklaracji zgodności jest dostępna na stronie: www.prestigio.com/certificates.

Notiuni de baza

Porniti inregistrarea

1. Inserati un card micro SD (nu este inclus).
2. Conectati dispozitivul la incarcatorul auto. La pornirea motorului, dispozitivul va incepe sa inregistreze.

Faceti fotografii

- Apasa **[M]** pentru a face fotografii, fotografiile vor fi salvate pe cardul micro SD.

Setari

In modul previzualizare, apasati **[M]** pentru a intra in setari. Utilizati **[▶]** **[◀]** pentru a naviga in meniu.

Setari video

- **Rezolutie:** Selectati rezolutia inregistrarilor video: FHD1920x1080p 24fps, 1280x720p 30fps, 848x480p 30fps.
- **Inregistrare in bucla:** Setati durata video pentru inregistrarea in bucla. Cand cardul micro SD este plin, dispozitivul va sterge automat primul fisier video neblocat.
- **Detectare miscare:** Activeaza sau dezactiveaza detectare miscare. Daca se detecteaza miscare in timp ce motorul masinii este oprit, DVR-ul va incepe sa inregistreze automat.
- În Modul Parcare senzorul G este pornit.
- În timp ce alimentarea electrică este oprită, dispozitivul

pornește și începe înregistrarea video automat dacă se detectează o scuturare sau un șoc. După ce înregistrarea (≈30 sec) este încheiată, dispozitivul se va opri până la următorul eveniment.

Setari fotografii

- **Rezolutie:** Selectati dimensiune imagine din urmatoarele optiuni disponibile 1.3M / 1280x960, 3M / 2048x1536, 4M / 2272x1704, 5M / 2592x1944, 8M / 3264x2448, 10M / 3648x2736, 12M / 4032x3024.
- **Sucesiune:** Selectati pentru a porni sau opri sucesiune.
- **Calitate:** Selectati calitate dintre Fin / Normal / Economic.

Redare si conectare media

Mod redare

In modul previzualizare, apasati si tineti apasat **[M]** pentru a selecta modul redare.

1. Apasati **[▶]** **[◀]** pentru a naviga printre fisiere.
2. Apasati **[OK]** pentru a incepe derularea.
3. Apasati si tineti apasat **[M]** din nou pentru a iesi din modul redare.

Nota:

In timp ce vizualizati lista de fisiere, puteti apasa **[M]** pentru a selecta:

- Stergeti un fisier sau toate fisierele
- Protejati sau desprotejati fisierul selectat

RO

Conectare la PC

Pentru a vedea inregistrarea video pe Computer, scoateti cardul de memorie din DVR si inserati-l in cititorul de carduri al Computerului. Portul USB al DVR-ului este doar pentru incarcare.

Masuri de siguranta

Va rugam cititi cu atentie toate masurile de siguranta inainte de a utiliza acest dispozitiv.

- Doar tehnicienii certificati PRESTIGIO sunt calificati sa repare acest dispozitiv.
- Pentru a preveni eventualele incendii si electrocutari nu expuneti dispozitivul la ploaie sau umezeala.
- Nu permiteti dispozitivului sa vina in contact cu flacara.
- Nu lasati sau depoziti dispozitivul in apropierea unor surse de caldura, in lumina directa a soarelui, container sub presiune sau cuptor cu microunde.
- Pastrati dispozitivul departe de campuri magnetice.

Disclaimer

Cum produsele Prestigio sunt actualizate si imbunatatite constant, partea de hardware si software poate aparea si functiona usor diferit fata de modul de prezentare din acest scurt ghid de utilizare.

Prestigio atesta faptul ca acest dispozitiv indeplineste cerintele de baza si alte reglementari relevante ale directivei EU 1999/5/EC. Versiunea completa a acestei declaratii este disponibila pe : www.prestigio.com/certificates.

Како почети

Снимање

1. Убаците микро SD картицу у уређај(није укључена).
2. Повежите уређај са путним пуњачем. Када се упали мотор, уређај ће почети непрекидно снимање.

Сликање

- Притисните [M] да направите фотографију, које ће уређај сачувати на микро SD картици.

Подешавања

У режиму прегледа, притисните [M] да уђете у подешавања. Користите симболе [▶] [◀] да бисте се кретали кроз мени.

Видео подешавања

- **Резолуција:** Изаберите жељену резолуцију за видео снимак: FHD1920x1080p 24fps, 1280x720p 30fps, 848x480p 30fps.
- **Снимање без прекида:** Подесите трајање снимања на непрекинуто снимање. Када се микро SD напуни, уређај ће аутоматски почети да брише видео снимке који нису заштићени од брисања.
- **Детекција покрета:** Укључите или искључите детекцију покрета. У случају детекције покрета док мотор аутомобила не ради, ваш DVR ће аутоматски почети да снима.

- У режиму за паркирање, G-сензор је UKLJUČEN.
- Када је искључен, уређај се аутоматски укључује и почиње да снима ако се детектује потрес или ударак. Након што се снимање (≈30 сек) заврши, уређај се искључује до следећег догађаја.

Подешавања слика

- **Резолуција:** Изаберите величину фотографије: 1.3M / 1280x960, 3M / 2048x1536, 4M / 2272x1704, 5M / 2592x1944, 8M / 3264x2448, 10M / 3648x2736, 12M / 4032x3024.
- **Редослед:** Изаберите да ли желите да укључите или искључите приказивање слика по редоследу.
- **Квалитет:** Изаберите неки од понуђених квалитета слика: Квалитетна/ Нормална/Економична.

Репродукција и повезивање са носачима података

Режим репродукције

У режиму прегледа, стисните и држите [M] за одабир режима репродукције.

1. Притисните [▶] [◀] да скролујете датотеке.
2. Притисните [OK] за почетак репродукције.
3. Стисните и држите [M] опет за излаз из режима репродукције.

RS

Напомена:

Током прегледа листе датотека, притисните [M] да бисте:

- Обрисали једну или све датотеке.
- Заштитили или престали да штитите одабрану датотеку.

Повезивање на РС

За гледање снимљеног видео записа на рачунару, потребно је извадити меморијску картицу из DVR уређаја и ставити је у читач картица на рачунару. USB улаз на DVR уређају служи искључиво за пуњење батерије.

Мере безбедности

Молимо да пре коришћења уређаја прочитате безбедносна упутства.

- Само сервисери који поседују PRESTIGIO сертификат су овлашћени да поправљају ваш уређај.
- Да бисте спречили настанак пожара или ризик од електричног удара, не излажите уређај киши или влази.
- Уређај не сме долазити у блиски контакт са пламеном.
- Не стављајте, не складиштите нити остављајте уређај унутар или у близини извора топлоте нити на директном јаком сунцу, на местима где су температуре високе, у посуди под притиском или у микроталасну пећницу.
- Уређај држите подаље од магнета или магнетних поља.

Одрицање одговорности

С обзиром да се производи марке Prestigio стано унапређују и ажурирају, уграђени софтвер и хардвер на вашем уређају може се незнатно разликовати по изгледу или имати нешто измење функције од оних представљених у овом Водичу за брз почетак. Prestigio овим изјављује да је уређај произведен у сагласности са основним захтевима и другим релевантним прописима Директиве 1999/5/ЕЗ Европске Уније. Пун текст декларације о усаглашености производа доступан је на: www.prestigio.com/certificates.

Začetni koraki

Pričetek snemanja

1. Vstavite kartico micro SD (ni priložena).
2. Napravo priključite na avtomobilski polnilec. Ko boste vžgali avtomobilski motor, bo naprava pričela z neprekinjenim snemanjem.

Slikanje

Pritisnite [**M**] za slikanje, zajete slike bodo shranjene na mikro SD kartico.

Nastavitve

V načinu za predogled pritisnite [**M**] za vstop v nastavitve. Uporabite [**▶**] [**◀**] na premikanje po meniju.

Video nastavitve

- **Ločljivost:** Izberite ločljivost posnetega video posnetka: FHD1920x1080p 24fps, 1280x720p 30fps, 848x480p 30fps.
- **Neprekinjeno snemanje:** Nastavite dolžino trajanja neprekinjenega video posnetka. Kobo mikro SD kartica polna, bo naprava samodejno izbrisala prvi nezaklenjen video posnetek.
- **Zaznavanje gibanja:** Vključite ali izključite zaznavanje gibanja. Če bo zaznano kakršnokoli gibanje med tem, ko je motor avtomobila ugasnjen, bo vaš avto DVR začel samodejno snemati.
- V načinu parkiranja je tipalo G vklopljeno.
- Ko je naprava izklopljena, se bo samodejno vklopila in začela

snemati, ko bo zaznala udarec ali tresenje. Po končanem snemanju (≈30 sekund) se bo naprava izklopila do naslednjega dogodka.

Nastavitve slike

- **Ločljivost:** izberite velikost slike med 1.3M / 1280x960, 3M / 2048x1536, 4M / 2272x1704, 5M / 2592x1944, 8M / 3264x2448, 10M / 3648x2736, 12M / 4032x3024.
- **Zaporedje:** Vključite ali izključite zaporedje.
- **Kakovost:** Izberite kakovost slike med Fine / Običajno / Ekonomično.

Predvajanje in medijska povezava

Način za predvajanje

V načinu za predogled, pritisnete in držite [**M**] za izbiro načina predvajanja.

1. Pritisnite [**▶**] [**◀**] za pomikanje skozi datoteke.
2. Pritisnite [**OK**] za pričetek predvajanja.
3. Pritisnete in držite [**M**] ponovno za izhod iz načina predvajanja.

Opomba:

Med pregledovanjem seznama datotek, lahko pritisnete [**M**] za izbiro:

- Izbris ene datotekje ali vseh datotek.
- Zaščitite ali odstranite zaščito datotek.

Povezava z vašim računalnikom

Če si želite posneti videoposnetek ogledati na vašem računalniku, prosimo odstranite pomnilniško kartico iz snemalnika DVR in jo vstavite v računalniški čitalnik kartic. USB vhod na snemalniku DVR je namenjen le polnjenju.

Varnostna opozorila

Prosimo, da pred prvo uporabo preberete vsa varnostna opozorila.

- Popravilo lahko opravijo le pooblašteni PRESTIGIO tehniki.
- Da bi preprečili požar ali kratek stik, naprave ne izpostavljajte dežju ali vlagi.
- Ne dovolite, da bi naprava prišla v bližino ali v stik z ognjem.
- Naprave ne odlagajte, shranjujte ali puščajte v bližini virov vročine, na direktni močni sončni svetlobi, na lokaciji z visoko temperaturo, v posodi pod pritiskom ali v mikrovalovni pečici.
- Napravo hranite izven bližine magnetov ali magnetnih polj.

Izjava o omejitvi odgovornosti

Ker Prestigio neprestano posodablja in izboljšuje svoje izdelke, se lahko programska ali strojna oprema vaše naprave nekoliko razlikujeta ali imata drugačne funkcionalnosti od opisov v tem priročniku.

Prestigio izjavlja, da ta naprava ustreza osnovnim zahtevam in drugim ustreznim določbam EU direktive 1999/5/EC. Celotni opis direktive o skladnosti je na voljo na:

www.prestigio.com/certificates.

Začíname

Spustenie nahrávania

1. Vložte microSD kartu (nie je priložená).
2. Zariadenie pripojte k nabíjačke do auta. Po naštartovaní motora spustí zariadenie nahrávanie v slučke.

Snímanie fotografií

- Stlačením tlačidla [M] nasnímate fotografiu. Nasnímané fotografie sa uložia na micro SD kartu.

Nastavenia

Stlačením tlačidla [M] v režime náhľadu vstúpite do menu nastavení. Na pohyb v menu použite tlačidlá [▶] [◀]

Nastavenia videa

- **Resolution (Rozlíšenie):** Vyberte rozlíšenie zaznamenaných videí: FHD1920x1080p 24fps, 1280x720p 30fps, 848x480p 30fps.
- **Loop recording (Nahrávanie v slučke):** Nastavte dĺžku videa pri nahrávaní v slučke. Po zaplnení microSD karty zariadenie automaticky vymaže prvý odomknutý videozáznam.
- **Motion detection (Rozpoznanie pohybu):** Zapnutie alebo vypnutie rozpoznania pohybu. Ak je pri zastavenom motore rozpoznávaný pohyb, DVR v aute automaticky spustí nahrávanie.

- G senzor je v parkovacom režime ZAPNUTÝ.
- Ak zariadenie zaznamená otras alebo náraz, automaticky sa zapne a začne nahrávať a to i v prípade, že bolo zariadenie vypnuté. Po dokončení nahrávania (≈30 s) sa zariadenie vypne až do ďalšej udalosti.

Nastavenie obrazu

- **Resolution (Rozlíšenie):** Môžete nastaviť rozlíšenie fotografií 1.3M / 1280x960, 3M / 2048x1536, 4M / 2272x1704, 5M / 2592x1944, 8M / 3264x2448, 10M / 3648x2736, 12M / 4032x3024.
- **Sequence (Séria):** Môžete zapnúť alebo vypnúť sériové snímání.
- **Quality (Kvalita):** Môžete nastaviť kvalitu Fine (Vysoká)/Normal (Normálna)/Economy (Nízka).

Prehrávanie a mediálne pripojenie

Režim prehrávania

Podržaním tlačidla [M] v režime náhľadu vyberiete režim prehrávania.

1. Tlačidlami [▶] [◀] sa môžete pohybovať v zozname súborov.
2. Stlačením tlačidla [OK] môžete spustiť prehrávanie.
3. Opätovným podržaním tlačidla [M] opustíte režim prehrávania.

SK

Poznámka:

Počas prezerania zoznamu súborov môžete stlačením tlačidla [M]:

- Odstrániť jeden alebo všetky súbory.
- Nastaviť alebo Arušiť ochranu vybraného súboru.

Pripojenie k počítaču

Ak chcete sledovať video na počítači, vytiahnite pamäťovú kartu z DVR a vložte ju do čítačky pamäťových kariet v počítači. USB port na DVR slúži iba na nabíjanie.

Bezpečnostné upozornenia

Pri používaní zariadenia dodržiavajte všetky bezpečnostné upozornenia.

- Potrebnú kvalifikáciu na opravu vášho zariadenia majú iba technici certifikovaní spoločnosťou PRESTIGIO
- Aby ste zabránili riziku požiaru alebo úrazu, nevystavujte zariadenie dažďu alebo vlhkosti.
- Nedovoľte, aby zariadenie prišlo do tesného kontaktu s plameňom.
- Zariadenie nepokladajte, neskladujte alebo nenechávajte v blízkosti zdrojov tepla, na silnom priamom slnečnom svetle, na mieste s vysokou teplotou, v tlakovej nádobe alebo v mikrovlnnej rúre.
- Zariadenie udržiavajte mimo dosahu magnetov a magnetických polí.

Zrieknutie sa zodpovednosti

Keďže spoločnosť Prestigio svoje výrobky neustále aktualizuje a vylepšuje, softvér a hardvér vášho zariadenia môže mať oproti popisu v tomto krátkom návode mierne odlišný vzhľad alebo upravené funkcie.

Spoločnosť Prestigio týmto prehlasuje, že toto zariadenie vyhovuje základným požiadavkám a ďalším príslušným predpisom podľa smernice EÚ 1999/5/ES. Úplné prehlásenie o zhode je dostupné na stránke:

www.prestigio.sk/certificates.

Giriş

Start recording

1. Bir mikro SD kart yerleştirin (dahil değildir).
2. Cihazı araç şarjına bağlayın. Araç motoru çalıştığında cihaz devamlı kayda başlayacaktır.

Fotoğraf çekimi

- Fotoğraf çekimi için **[M]** tuşuna basın, çekilen fotoğraflar mikro SD kart üzerine kaydedilecektir.

Ayarlar

Öngörünüm modunda, ayarlara girmek için **[M]** tuşuna basın. **[▶]** **[◀]** tuşlarını kullanarak menüde geçiş yapabilirsiniz.

Video ayarları

- **Çözünürlük:** Kayıt edilen videonun çözünürlüğünü seçin: FHD1920x1080p 24fps, 1280x720p 30fps, 848x480p 30fps.
- **Devamlı kayıt:** Video süresini devamlı kayda ayarlayın. Mikro SD kart dolduğunda, cihaz ilk korumasız dosyayı otomatik olarak silecektir
- **Hareket algılama:** Hareket algılamayı açın/kapatın. Aracın motoru kapalıyken herhangi bir hareket algılanması halinde, araç DVR cihazınız otomatik olarak kayda başlayacaktır.

Fotoğraf ayarları

- **Çözünürlük:** Fotoğraf imaj boyutunu aşağıdaki seçenekler arasından belirleyin: 1.3M / 1280x960, 3M / 2048x1536, 4M / 2272x1704, 5M / 2592x1944, 8M / 3264x2448, 10M / 3648x2736, 12M / 4032x3024.
- **Seri Çekim:** Seri çekimi açmak veya kapatmak için seçin.
- **Kalite:** Görüntü kalitesini İyi / Normal / Ekonomi seçenekleri arasından belirleyin.

Kayıttan oynatma ve medya bağlantısı

Kayıttan oynatma (Playback) modu

Öngörünüm modunda, kayıttan oynatma modunu seçmek için **[M]** tuşuna basın ve basılı tutun.

1. Dosyalar arasında gezinmek için **[▶]** **[◀]** tuşlarına basın
2. Kayıttan oynatmayı başlatmak için **[OK]** tuşuna basın.
3. Kayıttan oynatma modundan çıkmak için tekrar **[M]** tuşuna basın ve basılı tutun.

Not:

Dosya listesinin görüntülerken, aşağıdaki işlemleri yapmak

TR

için [M] tuşuna basın:

- Bir dosyayı veya tüm dosyaları silmek.
- Seçili dosyaları korumak veya korumasını kaldırmak.

Bilgisayarınıza bağlama

Kaydedilmiş videoları Bilgisayardan izlemek için, hafıza kartını DVR cihazından çıkarın ve Bilgisayarın kart okuyucusuna takın. DVR cihazının USB bağlantı noktası sadece şarj etmek içindir.

Güvenlik önlemleri

Lütfen cihazı kullanmadan önce tüm güvenlik önlemlerini okuyun.

- Cihazınızı yalnızca PRESTIGIO onaylı teknisyenler tamir etmeye yetkilidir.
- Yangın veya elektrik çarpması tehlikesini önlemek için, cihazınızı yağmur veya neme maruz bırakmayın
- Cihazın alev ile yakın temasına izin vermeyin
- Cihazınızı ısı kaynaklarının içine veya yakınıza, doğrudan güçlü güneş ışığına, yüksek sıcaklıkta olan bir yere, basıncı bir kap içine veya bir mikrodalga fırın içine koymayın, bunların içinde saklamayın veya bırakmayın.
- Cihazınızı mıknatıs veya manyetik alanlardan uzak tutunuz

Uyarı

Prestigio ürünleri sürekli olarak güncellendiği ve geliştirildiği için, cihazınızın donanım ve yazılımı bu Hızlı Başlangıç Kılavuzunda belirtilmiş olandan biraz daha farklı görünüm veya değiştirilmiş işlevselliğe sahip olabilir.

Prestigio, bu cihazın 1999/5/EC sayılı AB Direktifi tarafından belirtilmiş olan temel yükümlülükler ve diğer ilgili yönetmeliklere uygun olduğunu beyan eder. Uygunluk Beyanatının tam versiyonunu aşağıdaki adreste bulunabilirsiniz: www.prestigio.com/certificates.

Початок роботи

Початок запису

1. Вставте картку micro SD (не входить до комплекту).
2. Підключіть пристрій до зарядного пристрою автомобіля.
Коли двигун почне працювати, пристрій почне записувати за циклом.

Фотографування

- Щоб зробити фотографію, натисніть [M]. Зроблені фотографії будуть зберігатися на карті Micro SD.

Параметри

У режимі перегляду натисніть [M], щоб перейти до налаштувань. Використовуйте кнопки [▶] [◀] для переходу по меню.

Налаштування відео

- **Розділення:** Оберіть розділення відео: FHD1920x1080p 24fps, 1280x720p 30fps, 848x480p 30fps.
- **Циклічний запис:** Налаштуйте тривалість одного файлу при циклічному запису. При заповненні карти micro SD пристрій автоматично видалить перший незаблокований відеофайл.
- **Детектор руху:** Ввімкнення або вимкнення детектора руху. При появі руху за вимкненого двигуна відеореєстратор почне відеозапис автоматично.
- Ввімкнений «режим паркування» залишає у ввімкненому положенні датчик удара (g-сенсор).

- Якщо пристрій вимкнути, а потім потрусити його або вдарити, він вмикається і починає запис відео. Після завершення запису (≈30 сек) пристрій вимикається до наступної події.

Налаштування зображень

- **Розділення:** Оберіть розмір зображення: 1.3M / 1280x960, 3M / 2048x1536, 4M / 2272x1704, 5M / 2592x1944, 8M / 3264x2448, 10M / 3648x2736, 12M / 4032x3024.
- **Последовательность:** Выберете для включения или выключения последовательности.
- **Якість:** Оберіть якість Висока / Нормальна / Економічна.

Перегляд і медіа-підключення

Режим перегляду

В режимі перегляду натиснути та утримувати [M] щоб обрати режим.

1. Натисніть [▶] [◀] для навігації між файлами.
2. Натисніть [OK] щоб почати перегляд.
3. Натиснути та утримувати [M] знову, щоб вийти з режиму перегляду.

Увага:

- Під час перегляду списку файлів натисніть [M], щоб:
 - Видалити один або всі файли.

- Захистити обраний файл, або зняти з нього захист.

Приєднання до ПК

Щоб переглянути записане відео на ПК, витягніть карту пам'яті з відеореєстратора і вставте її в карт-рідер на комп'ютері. USB-порт відеореєстратора призначений лише для заряджання пристрою.

Заходи безпеки

Перед використанням пристрою ознайомтесь з усіма заходами безпеки.

- Ремонтувати ваш пристрій дозволяється лише спеціалістам, сертифікованим компанією PRESTIGIO.
- Для уникнення пожежі або ураження електричним струмом не залишайте пристрій під дощем та уникайте потрапляння на нього вологи.
- Не допускайте контакту пристрою з відкритим полум'ям.
- Не кладіть, не зберігайте та не залишайте пристрій біля джерел тепла, на прямому сонячному світлі, в місцях з занадто високою температурою, у контейнері під тиском або у мікрохвильовій печі.
- Утримуйте пристрій подалі від магнітів або магнітних полів.

Відмова від відповідальності

Оскільки продукція Prestigio постійно оновлюється та удосконалюється, вигляд програмного та апаратного забезпечення Вашого пристрою, а також його функції можуть дещо відрізнятись від описаних у цьому короткому посібнику користувача.

Ця компанія Prestigio заявляє, що цей пристрій відповідає основним вимогам та іншим відповідним нормам, що передбачені Директивою ЄС 1999/5/ЄС. Повна версія декларації про відповідність доступна на сайті: www.prestigio.com/certificates.

Prestigio

Warranty card

Version 4.5

Гарантийный талон

بطاقة الضمان

Гаранционна карта

Záruční list

Κάρτα εγγύησης

Jamstvena kartica

Garancialevél

Scheda di garanzia

Кепілдік талоны

Garantiné kortelè

Garantijas karte

Karta gwarancyjna

Izjava o saobraznosti

Záručný list

Гарантійний талон

Product:

Model name:

Serial No.:

Purchase date:

Dealer:

Dealer stamp

www.prestigio.com

Customer signature



- EN/IE -
English

CUSTOMER SUPPORT: www.prestigio.com/support
UK - **0808-101-2102** IE - **353-1-437-3659**

(only for technical inquiries, news updates and products news)

General Warranty Terms: www.prestigio.com/support/warranty-terms

Manufacturer's warranty period is 1 year from date of the sale in retail.

The warranty term for external power devices, remote controls, removable rechargeable batteries, mounts, supports and other accessories is 6 months.

You may also have other rights under applicable laws governing consumer goods depending on your country. We hereby confirm that those rights are not affected by this Limited Warranty.

Warranty card is valid for service purposes only if fulfilled completely and stamped by seller.

- RU -
Русский

Информационная служба поддержки клиентов Prestigio в РФ:
8-800-100-9273 (звонок бесплатный)

Подробная информация: www.prestigio.ru/support

Срок службы устройства - 2 года

Гарантия производителя составляет 1 год с момента продажи товара в розничной сети.

Срок гарантии для внешних зарядных устройств, пультов дистанционного управления, съемных перезаряжаемых батарей, креплений, подставок и других аксессуаров составляет 6 месяцев.

Законодательством вашей страны в области реализации потребительских товаров вам могут быть предоставлены иные права. Данная Ограниченная Гарантия не влияет на такие права.

Гарантийный талон дает право на сервисное обслуживание только при соответствии следующим условиям: все поля талоны должны быть заполнены четким подчерком, печать продавца должна быть в наличии и соответствовать указанным в талоне реквизитам продавца.

Устранение неполадок

При наличии неполадок в работе устройства и перед обращением в сервисный центр, выполните указанные ниже инструкции.

Немедленно отключите устройство и отсоедините от источника питания при наличии неполадок в его работе. Не пытайтесь самостоятельно починить устройство, так как это может стать причиной его повреждения.

Невозможно включить устройство

Полностью зарядите аккумулятор. При первом использовании, рекомендуется заряжать аккумулятор не менее 1,5 часов от автомобильного адаптера питания или не менее 3 часов от порта USB вашего персонального компьютера (ноутбука).

Не удается снять фотографию или записать видео

Проверьте наличие свободного места на карте памяти.

Не просматриваются изображения и видеозаписи?

Измените разрешение, качество картинки и частоту кадров, замените текущую

карту памяти на карту с достаточной емкостью. Удалите часть файлов, сохраненных на карте памяти.

При воспроизведении видео или фото появляется надпись "Ошибка файла"

Отформатируйте карту памяти.

Устройство автоматически останавливает запись видео

Так как запись видео высокого разрешения требует большего объема памяти, пожалуйста, используйте высокоскоростные карты памяти microSDHC Class 10.

Видео формат MOV не воспроизводится на ПК, звук отстает от видео или воспроизводится только звук или видео

Наиболее вероятная причина, это отсутствие необходимых кодеков на ПК, установите требуемые кодеки или установите VLC проигрыватель.

Получаемое изображение нечеткое

Проверьте чистоту линзы камеры. Если линза загрязнена, очистите линзу.

Убедитесь, что в настройках установлено максимальное разрешение видеозаписи.

Устройство не реагирует на органы управления

Убедитесь, что карта памяти правильно установлена в соответствующий слот.

- AR -
العربية

فترة الضمان هي سنة واحدة من تاريخ البيع في محال تجارة التجزئة:

www.prestigio.com/support/warranty-terms

تمتد كفالة المصنّع عاماً واحداً من تاريخ البيع المجزأ.

مدة كفالة أجهزة التغذية الخارجية، وأجهزة التحكم عن بعد و البطاريات القابلة للإزالة والشحن، والقواعد وغيرها من الإكسسوارات هي 6 أشهر.

قد تكون لك حقوق أخرى بموجب القوانين النافذة التي تحكم بضائع المستهلك وذلك حسب البلد الذي تنتمي له.

بذلك نؤكد ان تلك القوانين لا تتأثر بهذه الكفالة المحدودة.

إن بطاقة الضمان صالحة لأغراض الخدمة فقط في حال تهيئتها بشكل كامل وختمها من قبل البائع.

- BG -
Български

За пълни гаранционни условия вижте

www.prestigio.com/support/warranty-terms

Гаранционният срок на производителя е 1 година от датата на закупуване на продукта в магазина.

Гаранционният срок за външни захранващи устройства, дистанционни управления, преносими акумулаторни батерии, стойки, закрепващи елементи и други аксесоари е 6 месеца.

Гаранционната карта е валидна за целите на сервисното обслужване, само ако е попълнена коректно и докрай, и е подпечатана на продавача.

Вие можете да имате и други права съгласно приложимите закони във Вашата страна за потребителските стоки. С настоящето потвърждаваме, че тези права не се нарушават от тази ограничена гаранция.

- BY - Информационная служба поддержки клиентов Prestigio в РБ:
Белорусский **8-820-0321-0034** (звонок бесплатный)

Πορτογάρηη πληροφορία: www.prestigio.by/support

Срок службы устройства - 2 года

Гарантия производителя составляет 1 год с момента продажи товара в розничной сети.

Срок гарантии для внешних зарядных устройств, пультов дистанционного управления, съемных перезаряжаемых батарей, креплений, подставок и других аксессуаров составляет 6 месяцев.

Законодательством вашей страны в области реализации потребительских товаров вам могут быть предоставлены иные права. Данная Ограниченная Гарантия не влияет на такие права.

Гарантийный талон дает право на сервисное обслуживание только при соответствии следующим условиям: все поля талоны должны быть заполнены четким подчерком, печать продавца должна быть в наличии и соответствовать указанным в талоне реквизитам продавца.

- CZ - Záruční doba výrobce je 1 rok od data zakoupení v maloobchodní síti.
Česky Záruční doba pro externí napájecí zařízení, dálkové ovladače,

vyjímatelné dobíjecí baterie, držáky, podpěry a další příslušenství je 6 měsíců.

V závislosti na vaší konkrétní zemi můžete mít i další práva vyplývající z platných zákonů týkajících se spotřebního zboží.

Tímto potvrzujeme, že na tato práva se zmíněná Omezená záruka nevztahuje.

Seznam autorizovaných servisních center: www.prestigio.cz/support/service-centers

Bezplatná linka zákaznické podpory Prestigio: **800-400-119** www.prestigio.cz/support

Obecné záruční podmínky naleznete zde: www.prestigio.cz/support/warranty-terms

Záruční list je pro servisní účely platný pouze tehdy, když je zcela vyplněn a orazítkován prodejcem.

- GR/CY - Για λεπτομερείς όρους εγγύησης, βλ.
Ελληνικά www.prestigio.com/support/warranty-terms

Η περίοδος εγγύησης που δίνει ο κατασκευαστής είναι 1 χρόνος από την ημερομηνία της πώλησης.

Η εγγύηση για εξωτερικούς φορτιστές, τηλεχειριστήρια, αφαιρούμενες επαναφορτιζόμενες μπαταρίες, βάσεις, στηρίγματα και άλλα αξεσουάρ ισχύει 6 μήνες. Η κάρτα εγγύησης ισχύει μόνο για υπηρεσίες συντήρησης εφόσον έχει συμπληρωθεί πλήρως και σφραγιστεί από τον πωλητή.

Μπορείτε επίσης να έχετε και άλλα δικαιώματα σύμφωνα με την ισχύουσα νομοθεσία που διέπει τα καταναλωτικά αγαθά ανάλογα με τη χώρα σας. Σας επιβεβαιώνω ότι τα εν λόγω δικαιώματα δεν αλλάζουν σε σχέση με την παρούσα Περιορισμένη Εγγύηση.

- HR - Jamstveni rok počinje teći od dana predaje proizvoda kupcu. Jamstveni
Hrvatski rok je 12 mjeseci, osim za baterije tableta i pametnih telefona, te

dodatnog pribora (strujnih ispravljača, daljinskih upravljača, nosača, kablova za povezivanje, itd.) za što je jamstveni rok 6 mjeseci. Ovo jamstvo ne utječe na ostala prava koja pripadaju kupcu po drugim pravnim osnovama.

Jamstvo za proizvode PRESTIGIO ostvaruje se u ovlaštenim servisima:

MMM Agramservis d.o.o. Slavonska avenija 22d 10000 Zagreb

Informacije: **+385 1 2456 555** E-mail: info@agramservis.hr Web: www.agramservis.hr

Radno vrijeme: Pon-Pet: 08:00 - 18:00h Sub: 08:00 - 13:00h

MOJ SERVIS INFORMATIKA d.o.o. Miškinina 7, 10 010 Zagreb

INFORMACIJE: **+385 1 6625 939** E-mail: servis@mojservis.hr , info@mojservis.hr

Web: www.mojservis.hr

Radno vrijeme: Pon-Pet: 09:00 - 17:00h; Sub: 09:00 - 13:00h

JAMSTVENI LIST

Ovim jamstvom Vam jamči Asbisc-CR d.o.o. iz Zagreba, Slavonska avenija 24/6, kao davatelj jamstva u Republici Hrvatskoj za ispravnost proizvoda u tijeku jamstvenog roka, a u protivnom za besplatan popravak proizvoda, sve u skladu s važećim propisima i u skladu s uvjetima navedenim u ovom jamstvenom listu.

Ovo jamstvo ne utječe na ostala prava koja pripadaju kupcu po drugim pravnim osnovama.

Jamstvo se odnosi na kupljeni proizvod te na eventualnu štetu koju je kupac pretrpio zbog toga što je bio lišen uporabe proizvoda od trenutka traženja popravka ili zamjene do njihova izvršenja.

Jamstvo se ne odnosi na izgubljene podatke, a radi sprječavanja istog Asbisc-cr d.o.o. preporučuje izradu sigurnosnih kopija (backupa).

Jamstveni rok počinje teći od dana predaje proizvoda kupcu. Trajanje jamstva i popis ovlaštenih servisa upisani su iznad ili pored deklaracije proizvoda, ili su priloženi uz isporučeni proizvod. Jamstvo vrijedi isključivo za proizvode prodane na području Republike Hrvatske.

U slučaju kvara na proizvodu ako se utvrdi da je do kvara došlo uslijed greške u proizvodnji, a pri normalnoj uporabi proizvoda i pridržavanja svih naputaka isti će biti popravljen u razumnom roku. Ako se proizvod ne može popraviti, bit će zamijenjen ispravnim proizvodom. U jamstvo ne ulaze potrošni dijelovi tj. oni koji se pri radu habaju ili na drugi način troše. Zamijenjeni dijelovi proizvoda odnosno zamijenjeni proizvod postaje vlasništvo Asbisc-CR d.o.o.-a.

Jamstveni se rok u slučaju manjeg popravka produljuje onoliko koliko je kupac bio lišen uporabe stvari. U slučaju većeg popravka stvari ili njezine zamjene, jamstveni rok počinje teći iznova. U slučaju da je zamijenjen ili bitno popravljen samo neki dio stvari, jamstveni rok počinje teći iznova samo za taj dio.

Uvjeti za priznavanje jamstva su:

- prodavatelju je uz proizvod priložen jamstveni list, račun te sav pripadajući pribor uz kratak opis kvara,
- neispravnost nije posljedica nepravilnog rukovanja proizvodom, neovlaštenog modificiranja (npr. korištenje neoriginalne tinte u pisačima), overclockiranja – povećanja radnog takta centralnog odnosno grafičkog procesora, korištenja softvera ili pogreške u softveru ili općenito nemarnog odnosa prema proizvodu,
- neispravnost nije posljedica priključenja proizvoda na neodgovarajući ili neispravan uređaj ili instalaciju, udara groma i električne struje, prolijevanja tekućine, statičkog elektriciteta ili općenito posljedica mehaničkih i drugih oštećenja za koje proizvod nije predviđen (udarci, padovi, vibracije, kemijski utjecaji, vlaga, prašina i sl.),
- neispravnost nije posljedica uobičajenog trošenja proizvoda posljedično normalnom korištenju,
- proizvod nije otvaran niti je popravljan ili modificiran od neovlaštene osobe, s proizvoda nisu skinute niti oštećene naljepnice niti druge oznake koje identificiraju proizvod, njegov serijski ili aktivacijski broj, datum proizvodnje, ili služe kao zaštita od neovlaštenog otvaranja. Neovlaštenom osobom smatra se svaka osoba različita od ovlaštenog servisa sukladno ovome jamstvu.

Davatelj jamstva: Asbisc-CR d.o.o., Zagreb, Slavenska avenija 24/6, tel: 01/600-99-00 fax: 01/600-99-88, e-mail: asbis@asbis.hr, web-shop: www.asbis.hr.

- HU -
Magyar

A vásárolt termékre a Polgári Törvénykönyvről szóló 1959. évi IV. törvény 248., 277., 278., 305-311., 685. paragrafusai, valamint a 151/2003. (IX.22.) Kormányrendelet és a 49/2003. (VII. 30.) GKM rendelet alapján kötelező jótállást és szavatosságot vállalunk.

Az általunk biztosított jótállás a fogyasztó törvényből eredő jogait nem érinti és nem korlátozza.

A jótállás időtartama a vásárlástól számított 24 hónap.

A vásárló jótállási igényét szabályosan kitöltött jótállási jeggyel, vagy a vásárlást igazoló számlával, illetve blokkal érvényesítheti a vásárlás helyén. A jótállási igény érvényesítésének kizáró okai: Ha a hiba helytelen telepítésnek, rendeltetésellenes használatnak, idegen beavatkozásnak, szakszerűtlen kezelésnek, ipari igénybevételnek, elemi kárnak, külső tényezőknek (mint például szennyeződés, folyadékok, áramingadozások, vis major) tulajdonítható okokból keletkezett.

A részletes garanciális feltételekért kattintson ide:

www.prestigio.com/support/warranty-terms

Általános jótállási feltételek

1. A vásárlót a Prestigio termékekkel kapcsolatban megillető jogokra az 1959. évi IV. tv. (Ptk.) vonatkozó rendelkezéseiben, illetve a termékhez rendelt Prestigio Korlátozott Jótállási Nyilatkozatban meghatározottak az irányadók. Amennyiben a termék megvásárlása a Ptk. szerinti fogyasztói ügylet (Ptk. 685§) keretében történik, és így a termékre kiterjed a 151/2003. (IX.22.) korm. rendelet hatálya, valamint a 49/2003. (VII.30.) GKM rendelet hatálya, úgy a fentiek mellett a jelen jótállási jegyben foglalt jogok is megilletik a fogyasztót. Amennyiben a termék megvásárlása nem fogyasztói

ügylet keretében történt és a jótállási jegy bármilyen okból kitöltésre került, úgy a vásárló kizárólag a termékhez mellékelte Prestigio Korlátozott Jótállási Nyilatkozat szerinti jogokat érvényesítheti a szavatosság vagy jótállás keretében.

2. Az ezen jótállási jegyben feltüntetett termék(ek)re a 151/2003. (IX.22.) Korm. rendeletben meghatározottaknak megfelelő kötelező jótállás vállalunk a vásárlás napjától számított 12 hónapig terjedő időszakra. Jelen jótállás a vevő törvényből eredő jogait nem érinti. A jótállási jegy a termékhez kapott Prestigio Korlátozott Jótállási Nyilatkozatot egészíti ki. A jótállási jegy és a Prestigio Korlátozott Jótállási Nyilatkozat (amely megtalálható a <http://www.prestigio.com/service> oldalon) rendelkezéseinek esetleges ellentmondása esetén a jótállási jegy rendelkezéseit kell alkalmazni az első 12 hónapban. Bizonyos esetekben a Prestigio ennél hosszabb időtartamra szóló garanciát is vállal a termékeire, ezekben az esetekben a vásárlás napjától számított 12 hónap eltelte után, a jótállási jegyben feltüntetett időtartam végéig fennmaradó időszakra vonatkozó garanciavállalásra a Prestigio Korlátozott Jótállási Nyilatkozat (<http://www.prestigio.com/service>) feltételei érvényesek. A termék kijavítása esetén a jótállás időtartama meghosszabbodik azzal az idővel, amely alatt a vásárló a terméket a javítás miatt rendeltetészerűen nem használhatta.
3. Jótállási igényét az a fogyasztó érvényesítheti, aki a termékkel és az érvényes jótállási jeggyel rendelkezik. A jótállási jegy akkor érvényes, ha azon pontosan fel van tüntetve a: fogyasztó számára értékesítő neve és címe, a készülék megnevezése, típusa, gyártási száma, sorozatszám, a gyártó és importáló neve és címe, a vásárlás – vagy ha az üzembe helyezést a forgalmazó vagy annak megbízottja végzi, az üzembe helyezés – napja. A fogyasztó köteles a termék hibájának a felfedezése után azt, a termék típusának és gyári számának, valamint a hibajelenség leírásának közlésével, a körülmények által lehetővé tett legrövidebb időn belül bejelenteni. A jótállási jegyben bármilyen szabálytalan javítás, törlés vagy átírás, valótlan adatok bejegyzése a jótállási jegy érvénytelenségét vonja maga után. Az elveszett jótállási jegyet csak az eladás napjának hitelt érdemlő igazolása (pl: dátummal és bélyegzővel ellátott számla, szállítólevél) esetén pótoljuk. Az eladótól kérjük meg az adatok pontos kitöltését!
4. A készülékhez kezelési útmutatót mellékelünk! (Kérjük saját érdekében annak betartását!) Nem érvényesíthető a jótállási igény, ha: A hiba rendellenes használat, átalakítás, szakszerűtlen kezelés, helytelen tárolás, nem megfelelő üzemeltetési körülmények (pl: feszültség-ingadozás), számítógépes vírus, elemi kár, vagy egyéb, a vásárlás után keletkezett ok miatt következett be. A fent felsorolt okból meghibásodott termék javítási költsége a jótállás időtartamán belül is a vevőt terheli.
5. Vevőt a jótállás alapján megillető jogok az alábbiak:
 - a) A vevő elsősorban – választása szerint – kijavítást vagy kicserélést követelhet, kivéve, ha a választott jótállási igény teljesítése lehetetlen, vagy ha a kötelezettnek a másik jótállási igény teljesítésével összehasonlítva aránytalan többletköltséget eredményezne.
 - b) Ha sem kijavításra, sem kicserélésre nincs joga, vagy ha a kötelezett a kijavítást, illetve a kicserélést nem vállalta, vagy e kötelezettségének az alábbiakban meghatározott határidőben és feltételekkel nem tud eleget tenni – választása szerint

– megfelelő árleszállítást igényelhet vagy elállhat a szerződéstől. Jelentéktelen hiba miatt elállásnak helye nincs.

Ha a vevő kijavítást kér, a kijavítást vagy kicserélést – a termék tulajdonságaira és a vevő által elvárható rendeltetésre figyelemmel – a vevőnek okozott jelentős kényelmetlenség nélkül kell elvégezni. Kicserélés vagy elállás esetén a vevő nem köteles a terméknek azt az érték-csökkenését megtéríteni, amely a rendeltetésszerű használat eredménye.

Ha a jótállásra kötelezett a termék kijavítását megfelelő határidőre nem vállalja, vagy nem végzi el, a vevő a hibát a kötelezett költségére kijavíttathatja. Ha a vevő a termék meghibásodása miatt a vásárlástól számított három munkanapon belül érvényesíti csereigényét, a forgalmazó nem hivatkozhat a fentiek szerint aránytalan többletköltségre, hanem köteles a terméket kicserélni, feltéve, hogy a meghibásodás a rendeltetésszerű használatot akadályozza.

6. Jótállási igénytel a Prestigio szervizpartnereit lehet megkeresni. Ezek aktuális listáját megtalálja a <http://www.prestigio.com/service> oldalon. A vevő a kijavítás iránti igényét ezen javítószolgáltatoknál közvetlenül is érvényesítheti. Az üzemeltetés helyén kell megjavítani a rögzített bekötésű, valamint a 10kg-nál súlyosabb vagy tömegközlekedési eszközön kézi csomagként nem szállítható terméket.
7. A jótállási jegy szabálytalan kiállítása vagy a fogyasztó részére történő átadásának elmaradása nem érinti a jótállási kötelezettségvállalás érvényességét, mivel a forgalmazó kötelessége, hogy a fogyasztási cikkel együtt, a fogyasztó külön kérése nélkül átadja a szabályszerűen kiállított jótállási jegyet. A jótállás körébe tartozó javítás esetén a forgalmazó vagy a javítószolgálat a jótállási jegyen köteles feltüntetni a javítási igény bejelentésének a javításra átvétel időpontját, a hiba okát és a javítás módját, a termék a fogyasztó részére történő visszaadásának időpontját, a jótállás – a javítás időtartammával meghosszabbított – új határidejét.
8. A vásárlók jogait és kötelességeit, valamint a gyártókat és forgalmazókat terhelő kötelezettségeket a Polgári Törvénykönyv, az 1978 évi 2. tvr., a 49/2003. (VII.30.) GKM rendelet és a 151/2003. (IX.22.) Korm. rendelet tartalmazza.
9. A terméken tárolt adatok, programok, beállítások megőrzése, mentése a fogyasztó feladata. A Prestigio a vevőnél vagy harmadik személynél adatvesztésből, adatsérülésből eredő, továbbá közvetett következménykárookra és elmaradt haszonra vonatkozó kárigényért nem felel, a jogalapokból eredően a Prestigio-val szemben kárigény nem érvényesíthető. A Prestigio kizárja a felelősséget a szoftverek felhasználásával, illetve alkalmazásával okozott károkért!
10. Pixel hibára vonatkozó szabály:
A Prestigio tablet számítógépek, e-könyv olvasók, GPS navigátorok és monitorok vékony-film tranzisztoros (TFT – Thin Film Transistor) folyadék kristályos (LCD – Liquid Crystal Display) kijelzői nagymennyiségű TFT egységet tartalmaznak. A gyártási folyamat során – a gyártótól függetlenül – keletkezhetnek hibás pixelek, melyek vagy mindig sötétek vagy folyamatosan világítanak.
Az Ön kijelzője nem minősül hibásnak, ha a hibás képpontok száma nem haladja meg az alábbi linken található táblázatban foglalt értékeket. Hibásnak minősül a

kijelző és garanciális idő alatt díjmentes cserére jogosult, ha típustól függően a hibás pixelek száma eléri, vagy meghaladja az alábbi linken megtalálható táblázatba foglalt értékeket. (<http://www.prestigio.com/service>)

- E E -
Eesti

KLIENDITUGI: www.prestigio.com/support

Klienditelefoni Ühendkuningriikides: **0808-101-2102** Iirimaa: **353-1-437-3659**
(ainult tehnilistele küsimustele vastamiseks, uuendusis ja tooteid puudutava info edastamiseks)

Üldised garantiitingimused: www.prestigio.com/support/warranty-terms
Tootja garantiiperiood on 1 aasta alates ostukuupäevast.

Garantiiaeg välisriikide tooteseadmetele, juhtimispuudile, eemaldatavatele akupatareidele,

korpusele, tugiseadmetele ja teistele lisatarvikutele on 6 kuud.

Teil võib olla ka teisi tarbijakaitseadusest tulenevaid õigusi, sõltuvalt teie asukohariigist.

Me kinnitame siinkohal, et käesolev piiratud garantiid ei mõjuta.

Garantiikaart kehtib ainult toote teenindamist puudutavates küsimustes ja ainult siis, kui see on täielikult täidetud ja kannab müüja templit.

- KZ -
Қазақ тілі

Кепіл туралы толық ақпаратты мына электронды мекенжайдан көре аласыз: www.prestigio.com/support/warranty-terms

Өндірушінің кепілдік мерзімі — бөлшек сауда орнынан сатқан күннен бастап 1 жыл. Сыртқы қуат құрылғыларына, қашықтан басқару элементтеріне, алынбалы қайта зарядталатын батареяларға, тіректерге, тұғырларға және басқа аксессуарларға арналған кепілдік шартының мерзімі 6 ай болып табылады.

Тұтыну тауарларына қатысты еліңізде қолданылатын заңдарға сәйкес басқа құқықтарыңыз да болуы мүмкін. Бұл құқықтарға осы Шектеулі Кепілдік әсер етпейтінін растаймыз.

Толық орындалып, сатушы тарапынан мөр басылған болса, кепілдік картасы қызмет көрсету мақсаттары үшін жарамды.

- LT -
Lietuvių

Informacijos apie garantijos sąlygas žr.:

www.prestigio.com/support/warranty-terms

Gamintojas suteikia 1 metų garantiją, kuri įsigalioja nuo produkto pardavimo mažmeninėje prekyboje dienos.

Išoriniams maitinimo įrenginiams, nuotoliniams valdymo pulteliams, išimamoms, įkraunamoms baterijoms, laikikliams, atramoms ir kitiems priedams taikoma 6 mėnesių garantija.

Jūs taip pat galite turėti kitų teisių, kurios suteikiamos pagal jūsų šalyje galiojančius

vartojimo prekes reglamentuojančius įstatymus. Patvirtiname, kad ši Ribotoji garantija tokioms teisėms įtakos neturi.

Garantijos kortelė teikiamoms paslaugoms galioja tik tada, kai pardavėjas ją tinkamai užpildė ir užantspaudavo.

- LV -

Latviešu valoda

Lai iegūtu detalizētu garantijas noteikumu aprakstu, lūdzu skatīt

www.prestigio.com/support/warranty-terms

Ražotāja garantijas laiks ir viens gads kopš pārdošanas mazumtirdzniecībā.

Garantijas termiņš ārējiem barošanas blokiem, tālvadības pultīm, izņemamām atkārtoti uzlādējamām baterijām, statņiem, balstiem un citiem piederumiem ir seši mēneši.

Atkarībā no valsts saskaņā ar piemērojamajiem patēriņa preču pārdošanu reglamentējošajiem tiesību aktiem jums var būt arī citas tiesības.

Ar šo mēs apstiprinām, ka šī ierobežotā garantija šīs tiesības neierobežo.

Autorizēts servisa centrs Latvijā SIA "ServiceNet LV".

Apkopes vajadzībām garantijas kartīte ir derīga tikai tad, ja pārdevējs to ir pilnībā aizpildījis un apzīmojis.

- PL -

Polski

Autoryzowane centrum serwisowe: FIXIT S.A. - Oddział Krosno, ul.

Kazimierza Pużaka 37, 38-400 Krosno system

RMA: <http://rma.fixit.pl>, e-mail: prestigio@fixit.pl

Dystrybutor/Importer: ASBIS POLAND Sp. z o.o., Ul. Krasnowolska 17A, 02-849 Warszawa

Telefon kontaktowy: **+48 22 337 15 48**

Procedura reklamacyjna dla produktów Prestigio dostępna jest na stronie

www.prestigio.pl/support/reklamacje-prestigio

Producent udziela gwarancji na okres 1 roku od daty sprzedaży detalicznej.

Okres gwarancji na zewnętrzne urządzenia elektroenergetyczne, układy zdalnego sterowania, wyjmowane akumulatory, elementy mocujące i wsporcze oraz inny osprzęt wynosi 6 miesięcy.

Mogą Państwu przysługiwać również inne prawa zgodnie z przepisami ochrony konsumentów obowiązującymi w danym kraju.

Niniejszym potwierdzamy, że ograniczona gwarancja producenta nie wpływa na przysługujące Państwu prawa konsumenckie.

Karta gwarancyjna jest ważna na potrzeby obsługi serwisowej wyłącznie wtedy, gdy jest w pełni uzupełniona przez sprzedawcę i opatrzona jego pieczęcią.

- RS -

Srpski jezik

OBAVEŠTENJE O PRAVIMA PO OSNOVU SAOBRAZNOSTI ROBE

U skladu sa Zakonom o zaštiti potrošača (Službeni glasnik Republike Srbije br. 62/2014, u primeni od 22.09.2014. godine. dalje: Zakon), prodavac je dužan da isporuči robu koja je saobrazna ugovoru.

Saobraznost robe ugovoru znači da roba:

1. odgovara opisu koji je dao prodavac i da ima svojstva robe koju je prodavac pokazao potrošaču kao uzorak ili model; ili

2. ima svojstva potrebna za naročitu upotrebu za koju je potrošač nabavlja, a koja je bila poznata prodavcu ili mu je morala biti poznata u vreme zaključenja ugovora; ili

3. ima svojstva potrebna za redovnu upotrebu robe iste vrste; ili

4. po kvalitetu i funkcionisanju odgovara onome što je uobičajeno kod robe iste vrste i što potrošač može osnovano da očekuje s obzirom na prirodu robe i javna obećanja o posebnim svojstvima robe data od strane prodavca, proizvođača ili njihovih predstavnika, naročito ako je obećanje učinjeno putem oglasa ili na ambalaži robe.

Prava po osnovu saobraznosti potrošač ostvaruje u skladu sa Zakonom.

Potrošač može da izjavi reklamaciju prodavcu od kojeg je kupio proizvod radi ostvarivanja prava iz Zakona, uz podnošenje dokaza o kupovini (npr. originalni račun, bankarski isečak – "slip" i sl.).

Otklanjanje nesaobraznosti robe najpre se vrši opravkom ili zamenom. Ako otklanjanje nesaobraznosti nije moguće, potrošač ima pravo da zahteva odgovarajuće umanjenje cene ili raskid ugovora, pod uslovima propisanim Zakonom.

Potrošač ima pravo da zahteva zamenu, odgovarajuće umanjenje cene ili da raskine ugovor zbog istog ili drugog nedostatka saobraznosti koji se pojavi posle prve opravke.

Ako se nesaobraznost pojavi u roku od šest meseci od dana prelaska rizika na potrošača, potrošač ima pravo da bira između zahteva da se nesaobraznost otkloni zamenom, odgovarajućim umanjenjem cene ili da izjavi da raskida ugovor.

Potrošač ne može da raskine ugovor ako je nesaobraznost robe neznatna.

U slučaju utvrđene nesaobraznosti, sve troškove koji su neophodni da bi se roba saobrazila ugovoru, a naročito troškove rada, materijala, preuzimanja i isporuke, snosi prodavac.

Rok odgovornosti za saobraznost za pojedine komponente odnosno proizvode sa kraćim vekom trajanja (baterije, adapteri, kablíci) iznosi šest (6) meseci od datuma kupovine.

Uvoznik i distributer za Republiku Srbiju i davalac izjave saobraznosti:

ASBIS d.o.o. Beograd, Zemun, Cara Dušana 205A

Ovlašćeni servis:

Mobis-electronic Servisni centar d.o.o

Bulevar Mihajla Pupina 117, 11070 Novi Beograd - Srbija

Tel: 011/31 33 314, 011/31 92 295, 062/82 62 077

Email poslovnice: servisnicentar@mesc.rs

- SK -

Slovenčina

AUTORIZOVANÉ SERVISNÉ CENTRUM:

www.prestigio.com/support/service-centers

(dotazy ohľadom Vašej reklamácie, stavu opravy, cien nezárúčnej opravy či náhradných dielov) **0903-427-003**, www.europea-es.sk

BEZPLATNÁ LINKA ZÁKAZNICKEJ PODPORY PRESTIGIO: 0800-400-119 (www.prestigio.sk/support) (výhradne na dotazy technického charakteru, dotazy k produktom a novinkám Prestigio)

Všeobecné záručné podmienky: www.prestigio.sk/support/warranty-terms

Výrobca poskytuje na výrobok záručnú dobu v trvaní 1 roka od dátumu predaja

konečnému spotrebiteľovi.

Na externé napájacie zariadenia, diaľkové ovládače, vymeniteľné nabíjateľné batérie, držiaky, podpery a iné príslušenstvo sa vzťahuje záručná doba v trvaní 6 mesiacov.

V niektorých krajinách môžete mať v súlade s platnými právnymi predpismi o spotrebnom tovare aj iné práva. Týmto potvrdzujeme, že tieto práva nie sú touto Obmedzenou zárukou nijako dotknuté.

Záručný list platí na servisné účely iba v prípade, ak je kompletne vyplnený a opečiatkovaný predajcom.

- UA -

Українська

СЕРВИСНИЙ ЦЕНТР PRESTIGIO:

<<http://www.prestigio.ua/support/service-centers>>

www.prestigio.ua/support/service-centers

(тільки для інформації стосовно рекламацій, стану та ціни ремонту, наявності запасних частин)

КЛІЄНТСЬКА ПІДТРИМКА PRESTIGIO (російською мовою):

(тільки для інформації стосовно технічних питань, новин, оновлень програмного забезпечення) **0800-502-696**, <<http://www.prestigio.ua/support>>

www.prestigio.ua/support

Загальні умови гарантії: <<http://www.prestigio.ua/support/warranty-terms>>

www.prestigio.ua/support/warranty-terms

Термін служби пристрою складає 2 роки. Гарантія виробника складає 1 рік з моменту продажу товару в роздрібній мережі.

Термін гарантії для зовнішніх зарядних пристроїв, пультів дистанційного керування, знімних перезарядних батарей, кріплень, підставок та інших аксесуарів складає 6 місяців.

Законодавство вашої країни в сфері реалізації споживчих товарів може надавати вам інші права. Ця Обмежена Гарантія не впливає на такі права.

Гарантійний талон дає право на сервісне обслуговування лише за наступних умов:

усі поля талона повинні бути заповнені чітким почерком, печать продавця повинна бути наявна і відповідати зазначеним в талоні реквізітам продавця.