

LERAN®



Холодильник

Руководство по эксплуатации

Модель:

CBF 168 W

CBF 168 IX

Производитель оставляет за собой право вносить изменения в конструкцию, комплектацию и характеристики изделия без предварительного уведомления. Прибор предназначен только для бытового использования.

Содержание

Сведения по технике безопасности	2
Технические характеристики	6
Установка	7
Повседневная эксплуатация	9
Полезные советы	11
Перенавешивание двери	13
Устранение неисправностей	17
Дополнительная информация	18
Гарантийные условия	19

Сведения по технике безопасности

В целях соблюдения техники безопасности и обеспечения надлежащей эксплуатации, перед установкой и первым использованием изделия необходимо тщательно ознакомиться с настоящей инструкцией, включая все примечания и предупреждения. Для предотвращения нежелательных ошибок и несчастных случаев, необходимо убедиться, что все лица, использующие изделие, ознакомлены с его функциями и мерами безопасности. Следует сохранять данную инструкцию и прилагать ее к изделию в случае его передаче другим лицам или продаже в целях информирования пользователей на протяжении срока службы прибора.

Для обеспечения личной безопасности и сохранности собственности, необходимо соблюдать меры предосторожности, представленные в настоящей инструкции, т.к. производитель не несет ответственности за ущерб, возникший в случае неправильной эксплуатации.

Безопасность детей и лиц с ограниченными возможностями

Настоящее изделие может быть использовано детьми старше 8 лет, лицами с ограниченными физическими возможностями, психическими расстройствами и недостаточными знаниями при условии обеспечения контроля и разъяснения рекомендаций по безопасной эксплуатации изделия и возможных рисках.

- Необходимо контролировать детей в целях предотвращения игры с изделием.
- Чистка и обслуживание изделия не должны осуществляться детьми младше 8 лет и без присмотра.
- Хранить упаковку в недоступном для детей месте. Возможен риск удушья.
- В случае утилизации изделия необходимо отключить его от сети, обрезать сетевой шнур (как можно ближе к корпусу) и снять дверцы для предотвращения запирания играющих детей или поражения их электрическим током.

Общая безопасность

! ПРЕДУПРЕЖДЕНИЕ! Не перекрывать вентиляционные отверстия, расположенные в корпусе изделия или внутри.

! ПРЕДУПРЕЖДЕНИЕ! Запрещается использование механических устройств или других средств, ускоряющих процесс размораживания, за исключением рекомендованных.

! ПРЕДУПРЕЖДЕНИЕ! Не допускается использование электрических устройств (например, морожениц) в камерах изделия, за исключением рекомендованных производителем.

! ПРЕДУПРЕЖДЕНИЕ! Не допускается хранение взрывоопасных веществ, таких как аэрозольные баллоны с воспламеняющимся газом.

- Хладагент изобутан (R600a), циркулирующий в контуре хладагента изделия, является легковоспламеняющимся природным газом, соответствующим требованиям охраны окружающей среды.
- При транспортировке и установке изделия необходимо убедиться в целостности всех компонентов контура хладагента.
- Избегать открытого пламени и источников огня, тщательно проветривать помещение, в котором расположено изделие.
- Не допускается любое изменение спецификаций и модификация изделия.
- Любое повреждение сетевого шнура может привести к короткому замыканию, возгоранию и/или поражению электрическим током.
- Прибор предназначен только для бытового использования.

! ПРЕДУПРЕЖДЕНИЕ! Все электрические компоненты (вилка, сетевой шнур, компрессор и т.д.) могут быть заменены только квалифицированным специалистом.

- Запрещается наращивать сетевой шнур.
- Необходимо убедиться, что сетевая вилка не прижата или повреждена задней стороной изделия. Прижатая или поврежденная вилка может перегреться и привести к возгоранию.
- Необходимо убедиться в наличии доступа к сетевой вилке.
- Запрещается тянуть за сетевой шнур.
- Если розетка слабо закреплена, запрещается включать вилку в сеть.
- Существует риск поражения электрическим током или возгорания.
- Эксплуатация изделия при неисправной лампе подсветки не допускается.
- Изделие имеет большую массу. Необходимо соблюдать меры предосторожности при его перемещении.
- Запрещается извлекать или прикасаться к продуктам в морозильной камере мокрыми/влажными руками, т.к. это может привести к повреждению кожи или обморожению.
- Необходимо избегать продолжительного воздействия прямых солнечных лучей на изделие.

Повседневная эксплуатация

- Запрещается размещать горячие предметы на пластиковых деталях изделия.
- Запрещается размещать продукты в непосредственной близости от задней стенки¹.
- Не допускается повторное замораживание продуктов после их размораживания.
- Хранить фасованные замороженные продукты в соответствии с рекомендациями производителя продуктов¹.
- Необходимо строго следовать рекомендациям производителя изделия по хранению. См. соответствующую инструкцию.
- Запрещается помещать бутилированные напитки в морозильную камеру, т. к. это создает давление на тару, что может привести к ее взрыву и повреждению изделия¹.

Чистка и уход

- Перед проведением обслуживания необходимо отключить изделие от сети.
- Чистка изделия металлическими инструментами не допускается.
- Запрещается использовать острые предметы для удаления наледи.
- Необходимо использовать пластиковый скребок¹.
- Необходимо регулярно проверять сливной поддон изделия на наличие талой воды. При необходимости почистить поддон. В случае засорения сливного отверстия, вода скапливается в нижней части прибора².

1) При наличии морозильной камеры.

2) При наличии камеры для хранения свежих продуктов.

Установка



Важно! Для осуществления электрического соединения необходимо ознакомиться с инструкциями, приведенными в соответствующем разделе.

- Снять упаковку и убедиться в отсутствии повреждений. В случае обнаружения повреждений запрещается включать изделие в сеть.
- Необходимо незамедлительно сообщить о повреждениях по месту приобретения. В данном случае упаковку необходимо сохранять.
- Перед включением изделия в сеть рекомендуется подождать не менее четырех часов.
- Для предотвращения перегрева, необходимо обеспечить надлежащую циркуляцию воздуха вокруг изделия. Для получения информации по обеспечению вентиляции, см. соответствующий раздел.
- По возможности, задняя сторона изделия должна быть повернута к стене для предотвращения контакта с нагретыми компонентами (компрессор, конденсатор) и получения ожогов.
- Изделие не должно быть расположено вблизи отопительных приборов или кухонной плиты.
- После установки изделия необходимо убедиться в доступности сетевой вилки.


Обслуживание

- Проведение любых электротехнических работ, необходимых для обслуживания изделия, должно осуществляться квалифицированным электриком или компетентным лицом.
- Для обслуживания изделия должен привлекаться специалист сервисного центра, и необходимо использовать только оригинальные запасные части.


Энергосбережение

- Запрещается помещать в изделие горячие блюда;
- Запрещается размещать продукты вплотную друг к другу, т.к. это препятствует циркуляции воздуха;
- Запрещается размещать продукты вплотную к задней стенке камеры;
- При отключении электричества не рекомендуется открывать дверцы изделия;
- Не рекомендуется частое открывание дверцы;
- Запрещается держать дверцы открытыми в течение длительного времени;
- Не рекомендуется устанавливать термостат в минимальное положение;
- Некоторые аксессуары, такие как контейнеры, могут быть извлечены для увеличения места хранения и снижения потребления энергии.

Охрана окружающей среды

Хладагент и уплотнения изделия не содержат газы, которые могут нанести вред озоновому слою. Запрещается утилизировать данное изделие с мусором и бытовыми отходами. Пеноизоляция содержит легковоспламеняющиеся газы. Утилизацию изделия необходимо осуществлять в соответствии с местными нормами. Необходимо избегать повреждений узла охлаждения, в частности теплообменника. Материалы изделия, помеченные знаком  являются перерабатываемыми.

Материалы упаковки

Материалы, помеченные данным  знаком, являются перерабатываемыми. Упаковку необходимо утилизировать в соответствующие контейнеры для отходов.

Утилизация изделия

1. Отключить сетевую вилку от розетки.
2. Обрезать сетевой шнур и утилизировать изделие.

Технические характеристики



! Примечание: Данное изображение приведено в ознакомительных целях. Приобретенное изделие может отличаться от показанного на изображении.

Описание	Модель	
	CBF 168 W	CBF 168 IX
Цвет	Белый	Серебристый
Климатическое исполнение	N/ST	
Защита от поражения электрическим током	Класс 1	
Объем нетто, общий (холодильная/морозильная камера), л	246 (178/68)	
Объем брутто, общий (холодильная/морозильная камера), л	255 (181/74)	
Символ для отделения морозильной камеры	❄️***	
Производительность по замораживанию, кг/24ч	3,5	
Класс энергетической эффективности	A+	
Номинальное напряжение, В	220-240	
Номинальная частота, Гц	50	
Потребляемая мощность, Вт	100	
Хладагент и его количество	R600a, 55 гр	
Потребление электроэнергии, кВт*ч/год	243	
Уровень шума, дБ	43	
Вес нетто, кг	50	
Вес брутто, кг	56	
Габаритные размеры ВхШхГ, мм	1687×554×551	

Установка

Требования по размещению

- Выбрать место, предотвращающее попадание прямых солнечных лучей;
- Выбрать место, обеспечивающее достаточное пространство для беспрепятственного открытия дверей изделия;
- Выбрать место с ровной поверхностью;
- Обеспечить достаточное пространство для установки изделия на ровной поверхности;
- При установке обеспечить пространство слева, справа, сзади и сверху изделия. Это позволит снизить потребление энергии.

Для обеспечения достаточной циркуляции воздуха при установке изделия необходимо обеспечить зазоры с каждой стороны между стенками:

- С боковых сторон — не менее 100 мм.
- Со стороны задней стенки — не менее 75 мм.
- Со стороны верхней крышки изделия — не менее 300 мм до потолка или верхней стенки установочной ниши.

! Важно! При установке в нише необходимо обеспечить достаточное пространство для полного открывания двери.

Выравнивание холодильника

В процессе установки необходимо выровнять изделие относительно горизонтального уровня. В противном случае могут возникнуть проблемы из-за неплотного закрывания двери: повышенное образование наледи, повышенное потребление электроэнергии, некорректный температурный режим и т.п.

Для выравнивания используйте регулируемые ножки. Вращая их по часовой стрелки, вы можете приподнять передний край изделия. При вращении против часовой стрелки — опустить.

! Примечание! Регулировку рекомендуется проводить вдвоем. Отрегулировать положение ножек будет легче, если наклонить назад изделие, нажимая на верхний край. Чтобы избежать опрокидывания, не наклоняйте изделие более чем на 45 градусов.

Размещение

Необходимо устанавливать изделие в помещении, в котором окружающая температура соответствует климатическому классу, указанному на табличке прибора:

Климатический класс	Окружающая температура
SN	+ 10°C ... +32°C
N	+ 16°C ... +32°C
ST	+ 16°C ... +38°C
T	+ 16°C ... +43°C

Расположение

Прибор должен быть установлен на расстоянии от таких источников тепла, как отопительные батареи, бойлеры, прямые солнечные лучи и т.д. Необходимо обеспечить циркуляцию воздуха вокруг изделия. В случае установки изделия под навесным шкафом, расстояние от верха изделия до шкафа должно быть не менее 100 мм. По возможности не рекомендуется установка изделия под навесными шкафами. Для выравнивания изделия необходимо использовать регулируемые ножки.

! Предупреждение! После установки вилка должна быть доступна для обеспечения беспрепятственного отключения изделия от сети.

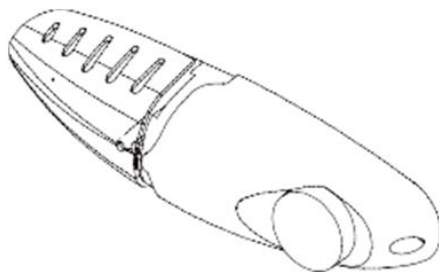
Электрическое соединение

Перед подключением изделия к сети необходимо убедиться, что требования к напряжению и частоте тока, указанные на табличке изделия, соответствуют бытовой сети. Необходимо обеспечить заземление изделия. Вилка сетевого шнура имеет для этого соответствующий контакт. Если розетка бытовой сети не имеет заземление, необходимо обеспечить заземление изделия в соответствии с действующими нормами, проконсультировавшись с квалифицированным электриком. Производитель не несет ответственности в случае не соблюдения норм техники безопасности. Прибор соответствует директивам ЕС.

Повседневная эксплуатация

Выбор температурного режима

Регулятор выбора температурного режима расположен в холодильной камере, в верхней части правой стенки. Регулировки возможны в диапазоне положений от 1 до 7.



- Положение «1» — устанавливает минимальный режим охлаждения.
- Положение «3» — устанавливает средний температурный режим, достаточный для нормальной работы в обычных условиях.
- Положение «7» — устанавливает максимальный режим охлаждения. Обычно используется в жаркое время года при повышенной температуре окружающей среды.

При первом включении рекомендуется установить регулятор в среднее положение и оставить изделие на 24 часа.

Чистка внутренних поверхностей

Перед первым использованием изделия необходимо помыть его изнутри теплой водой с добавлением нейтрального моющего средства для удаления запаха новой продукции, после чего протереть насухо.

- ! **Важно! Запрещается использовать синтетические моющие средства и абразивные порошки, т.к. это может повредить покрытие.**

Замораживание свежих продуктов

- Морозильная камера может быть использована для замораживания свежих продуктов и их хранения в замороженном состоянии в течение длительного времени.
- Поместить свежие продукты для замораживания в нижнее отделение.
- Максимальное количество продукции, которое может быть заморожено в течение 24 часов, указано на заводской табличке.
- Процесс замораживания длится 24 часа: в течение данного периода времени запрещается увеличивать количество замораживаемой продукции.

Хранение замороженных продуктов

При первом включении или после длительного периода неиспользования изделия перед помещением продуктов в камеру, необходимо установить режим высокого охлаждения и подождать не менее 2 часов.

- !** **Важно! В случае непреднамеренного размораживания, например, при отключении электроэнергии, более длительном, чем указано в технических характеристиках, размороженную продукцию необходимо употребить или приготовить в кратчайшие сроки, после чего готовые блюда заморозить.**

Размораживание

Замороженные продукты и продукты глубокой заморозки перед приготовлением необходимо разморозить в холодильной камере или при комнатной температуре, в зависимости от запаса времени. Продукты небольшого размера могут быть приготовлены в замороженном виде. В данном случае, приготовление займет больше времени.

Холодильная камера изделия оборудована капельной системой размораживания и работает в автоматическом режиме, благодаря регулятору температуры.

В процессе эксплуатации в морозильной камере может образовываться наледь. Когда наледь достигает 10 мм толщины, рекомендуется разморозить камеру в ручном режиме.

- Отключите холодильник от электросети.
- Откройте дверь и выньте все продукты из ящиков.
- Выньте ящики.
- Оставьте дверь открытой до полного размораживания.
- По окончании размораживания тщательно вымойте и вытрите насухо камеру.
- Установите ящики на место. Включите сетевую вилку в розетку. Далее следуйте рекомендациям из раздела Начало работы.

- !** **ПРИМЕЧАНИЕ! Холодильник рекомендуется размораживать не реже одного раза в месяц, особенно при частом открывании и закрывании двери морозильной камеры.**

Полезные советы

Советы по замораживанию

Ниже представлены советы по замораживанию продуктов:

- Максимальное количество продукции, которое может быть заморожено в течение 24 часов, указано на заводской табличке;
- Процесс замораживания занимает 24 часа. В течение данного периода времени запрещается увеличивать количество замораживаемой продукции;
- Рекомендуется замораживать только качественные, свежие и мытые продукты;
- Рекомендуется фасовать продукты небольшими порциями для обеспечения их полного и быстрого замораживания и последующего размораживания только необходимого количества;
- Рекомендуется заворачивать продукты в алюминиевую фольгу или полиэтилен и убедиться в целостности упаковки;
- Не рекомендуется располагать свежие незамороженные продукты вплотную к замороженным, т. к. это повысит температуру последних;
- Постные продукты хранятся дольше жирных; соль снижает время хранения продуктов;
- Наледь на продуктах при их употреблении непосредственно из морозильной камеры может вызвать обморожение;
- Рекомендуется указывать дату замораживания на упаковке каждого продукта для облегчения поиска.
- Рекомендуется указывать дату замораживания на упаковке каждого продукта для контроля времени хранения.

Советы по хранению замороженной продукции

Для достижения оптимальной работоспособности изделия необходимо:

- Убедиться, что приобретаемые замороженные продукты хранились в магазине надлежащим образом;
- Обеспечить максимально короткое время транспортировки замороженных продуктов из магазина до размещения в морозильной камере;
- Не открывать дверь камеры слишком часто и на длительное время.
- После размораживания продукты быстро портятся и не могут быть заморожены повторно.
- Превышение срока хранения, указанного на упаковке продукта, не допускается.

Советы по охлаждению свежих продуктов

Для достижения оптимальной работоспособности изделия:

- Запрещается хранить в холодильной камере теплые продукты и испаряющиеся жидкости.
- Необходимо накрывать или упаковывать продукты, в частности, имеющие сильный запах.

Советы по хранению в холодильной камере

- Любые продукты завернуть в полиэтиленовые пакеты и поместить на стеклянные полки над ящиками для овощей.
- В целях безопасности не рекомендуется хранить такие продукты более двух дней.
- Приготовленные продукты, холодные блюда и т. д. накрыть и поместить на любую полку.
- Фрукты и овощи тщательно вымыть и поместить в специальные ящики.
- Масло и сыры поместить в специальные вакуумные контейнеры или завернуть в алюминиевую фольгу или полиэтиленовую пленку для предотвращения попадания воздуха.
- Бутилированное молоко должно быть закрыто крышкой и храниться в дверных лотках.

Чистка

В целях гигиены необходимо регулярно осуществлять чистку внутренних поверхностей и аксессуаров изделия.



Внимание! Во время чистки изделие должно быть отключено от сети. Опасность поражения электрическим током! Перед чисткой необходимо выключить изделие и отключить вилку от розетки или отключить автомат-выключатель, или извлечь предохранитель. Запрещается чистить изделие парочистителем, на электрических компонентах может осесть влага, что приведет к поражению электрическим током! Горячий пар может привести к повреждению пластиковых деталей. Изделие должно быть сухим перед вводом в эксплуатацию.



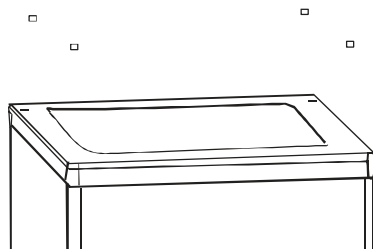
Важно! Эфирные масла и органические растворители, такие как лимонный сок, сок апельсиновой корки, масляная кислота, чистящие средства на основе уксусной кислоты, могут повредить пластиковые детали.

- Контакт таких веществ с деталями изделия не допускается.
- Запрещается использование абразивных чистящих средств
- Извлечь все продукты из изделия. Разместить продукты в прохладном месте и накрыть.
- Перед чисткой необходимо выключить изделие и отключить вилку от розетки или отключить автомат-выключатель, или извлечь предохранитель.
- Чистку изделия и его аксессуаров осуществлять ветошью, смоченной в теплой воде. После чистки протереть ткань, смоченной в чистой воде и вытереть насухо.
- После сушки изделие можно вводить в эксплуатацию.

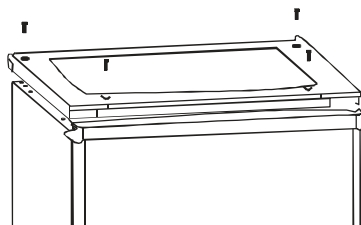
Перенавешивание двери

- ! **Примечание!** Все работы по перенавешиванию двери для безопасности и удобства рекомендуется проводить вдвоём.

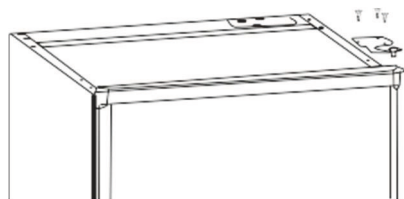
1. Снимите декоративные заглушки верхней крышки



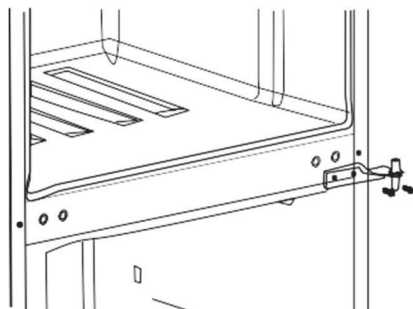
2. Отвинтите фиксирующие винты с помощью подходящей отвертки. Снимите верхнюю крышку.



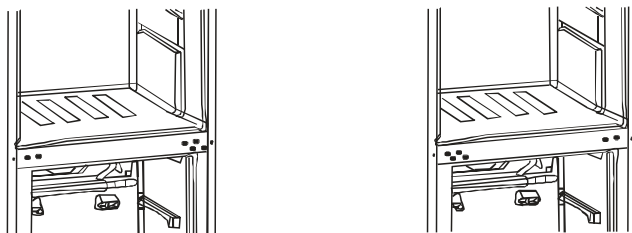
3. Отвинтите верхнюю петлю и снимите верхнюю дверь, аккуратно отложив её в сторону, чтобы не поцарапать.



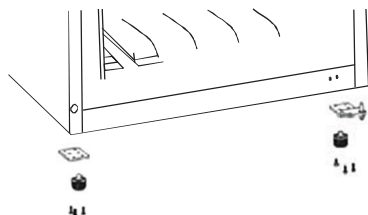
4. Отвинтите среднюю петлю. Снимите нижнюю дверь и аккуратно отложите её в сторону, чтобы не поцарапать.



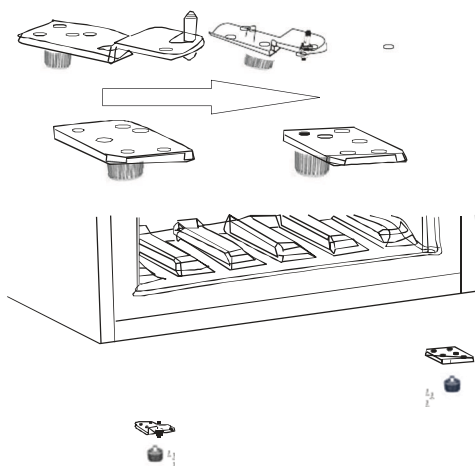
5. Снимите декоративные заглушки, закрывающие отверстия для установки средней петли и переустановите их в соответствии с схемой.



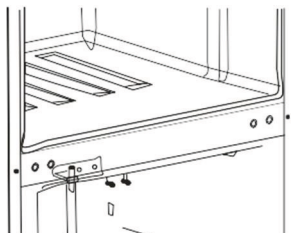
6. Открутите регулируемые ножки.



7. Отвинтите ось нижней петли и установите с другой стороны как показано на схеме. Затем установите петлю в новое положение.

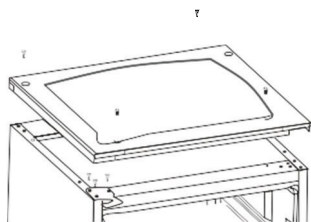


8. Установите нижнюю дверь. Установите среднюю петлю и отрегулировав нижнюю дверь зафиксируйте петлю.



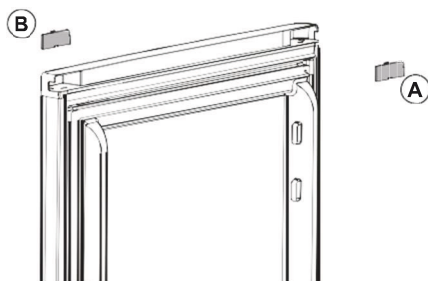
9. Установите верхнюю дверь. Затем установите верхнюю петлю, не фиксируя её. Отрегулируйте дверь, обеспечив её плотное прилегание. Зафиксируйте петлю.

10. Установите верхнюю крышку на место.



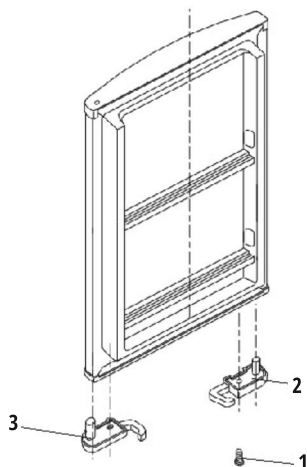
ВНИМАНИЕ! Перед установкой дверей в новое положение необходимо:

а) Переустановить заглушку верхней двери из положения **В** в положение **А**.



б) Переустановите фиксатор верхней двери в новое положение согласно схеме. Для этого отвинтите винт (1), удерживающий фиксатор (3).

Установите фиксатор (2) с новой стороны и привинтите его.



Устранение неисправностей

- ❗ **Внимание!** Перед устранением неисправностей необходимо отключить изделие от сети. Устранение неисправностей, не представленных в настоящей инструкции, должно осуществляться только квалифицированным электриком или компетентным лицом.

- ❗ **Важно!** Нормальная работа изделия может сопровождаться определенными звуками (компрессор, циркуляция хладагента).

Неисправность	Возможная причина	Способ решения
Холодильник не включается	Холодильник отключен от электросети	Проверьте сетевую вилку
Дверь плотно не закрывается	Не полностью задвинуты ящики	Проверить ящики
	Загрязнен уплотнитель двери	Тщательно протереть уплотнитель
	Некорректно выставлен горизонтальный уровень	Проверить уровень и при необходимости отрегулировать
Холодильник шумит при работе	Некорректно выставлен горизонтальный уровень	Проверить уровень и при необходимости отрегулировать
	Холодильник контактирует со стенами или другими приборами	Проверить и в случае необходимости устранить причину
Холодильник недостаточно охлаждает	Дверь открыта или оставалась открытой долгое время	Плотно закройте дверь. В случае необходимости установите на некоторое время максимальный режим охлаждения.
	Недостаточная циркуляция воздуха вокруг холодильника	Проверьте правильность установки холодильника

Дополнительная информация

Основной импортер товара Leran в России: ООО ЛЕРАН

На прибор предоставляется 1 год гарантийного обслуживания.

Срок службы: 5 лет со дня покупки, при использовании в строгом соответствии с настоящей инструкцией по эксплуатации и применимыми техническими стандартами.

Лампы освещения в приборе являются расходным материалом, гарантия на них не распространяется.

Информацию об авторизованных сервисных центрах Вы можете узнать на web-сайте www.leran.pro

Если в Вашем городе отсутствует авторизованный сервисный центр, Вам следует обратиться в магазин, где Вы приобрели наш товар, и он организует ремонт или замену.

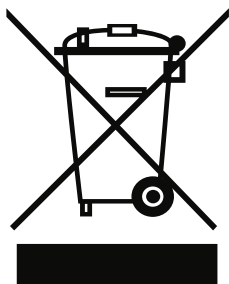
Страна происхождения — Китай

Изготовитель: Изготовитель: Хайсенс Жоншень (Янчжоу) Рефрижератор Ко. ЛТД.

Адрес: №19 Хунян Роад, Янчжоу Сити, Цзинсу, Китай.

Настоящая информация является частью сопроводительной технической документации, прилагаемой к товару. Изготовитель постоянно работает над совершенствованием конструкции и технических характеристик выпускаемой продукции, в том числе над улучшением энергетической эффективности. По истечению срока службы прибора сервисный центр вправе отказать в поставке запчастей и ремонте техники. Дальнейшая эксплуатация не рекомендуется.

Товар необходимо передать специализированным компаниям, которые занимаются утилизацией данного вида продукции.



Утилизация упаковки.

Упаковка изготовлена из экологически чистых материалов, которые можно без ущерба для окружающей среды подвергать переработке, складировать на специальных полигонах для хранения отходов и утилизировать. Упаковочные материалы имеют соответствующую маркировку.

Отслужившее изделие нужно сделать непригодным для использования. Для этого отсоедините изделие от электросети и обрежьте присоединенный кабель, так как он может представлять опасность для играющих детей.

Символ на изделии или его упаковке указывает, что оно не подлежит утилизации в качестве бытовых отходов. Изделие следует сдать в соответствующий пункт приема электронного и электрооборудования для последующей утилизации. Соблюдая правила утилизации изделия, вы сможете предотвратить причинение ущерба окружающей среде и здоровью людей, который возможен вследствие неподобающего обращения с подобными отходами.



ГАРАНТИЙНЫЕ УСЛОВИЯ

1. Гарантийный срок составляет 12 месяцев от даты продажи.
2. Срок службы товара — 5 лет.
3. Гарантийные обязательства не действуют, если неисправность явилась следствием нарушения инструкции по эксплуатации, механического воздействия, нарушения пломбировки (если такая предусмотрена), проникновения влаги, неквалифицированного вмешательства, ремонта в неавторизованных сервисных центрах, форс-мажорных обстоятельств.
4. После осуществления ремонта в случаях, указанных в п. 3, гарантийные обязательства прекращаются.

Наименование товара: _____

Серийный номер: _____

Дата продажи: « ____ » _____ 20 ____ года

Подпись продавца
(Без печати действительна)

МП

Произведено в Китае компанией Хайсенс Жоншень (Янчжоу) Рефрижератор Ко. ЛТД
Адрес: №19 Хунянь Роад, Янчжоу Сити, Цзиньсу, Китай
Сделано по заказу ООО «Леран»
Адрес: Россия, 454008, г. Челябинск, ул. Автодорожная, дом 19-а, строение 4, офис 1
АСЦ в Челябинске: 454008, ул. Производственная, 8Б

Бесплатный телефон сервисной службы: 8-800-333-5556

www.leran.pro