

SUPRA



АВТОМОБИЛЬНЫЙ
MP3 РЕСИВЕР

SDF-47U

РУКОВОДСТВО ПО ЭКСПЛУАТАЦИИ

УВАЖАЕМЫЙ ПОКУПАТЕЛЬ!

Благодарим Вас за выбор продукции, выпускаемой под торговой маркой SUPRA.

Мы рады предложить Вам изделия, разработанные и изготовленные в соответствии с высокими требованиями к качеству, функциональности и дизайну. Мы уверены, что Вы будете довольны приобретением изделия от нашей фирмы.

Руководство по эксплуатации изделия предназначено для обеспечения удобной и безопасной эксплуатации прибора. Пожалуйста, прочитайте руководство перед началом использования прибора, обращая особое внимание на раздел «Меры предосторожности», и сохраните его для обращения к нему в дальнейшем. Если ресивер перейдет к другому хозяину, передайте руководство вместе с прибором.

СОДЕРЖАНИЕ

Меры предосторожности	3
Порядок установки и извлечения прибора	4
Схема соединений	6
Передняя панель	7
Пульт дистанционного управления	8
Основные операции	8
Управление воспроизведением с накопителей USB и карт памяти	10
Воспроизведение с внешнего источника	11
Возможные неполадки и способы их устранения	11
Безопасная утилизация	13
Технические характеристики	13

МЕРЫ БЕЗОПАСНОСТИ И ПРЕДОСТОРОЖНОСТИ

Инструкции по безопасности

- Запрещается разбирать прибор или использовать настройки, операции и элементы управления, не описанные в данном руководстве.
- Устройство состоит из деталей, изготовленных с высокой точностью. Не разбирайте, не переделывайте и не ремонтируйте прибор самостоятельно. Это может вызвать серьезные поломки и снимает гарантию на бесплатный ремонт аппарата. Ремонт должен производиться только в специализированных авторизованных сервисных центрах.
- Во избежание повреждений не подвергайте аппарат воздействию прямых солнечных лучей, теплового излучения или потоков горячего воздуха. Если температура в салоне автомобиля слишком высокая, то не включайте аппарат до тех пор, пока температура в салоне не снизится. Не подвергайте прибор воздействию резкой смены температуры.



- Управление аппаратом не должно препятствовать безопасному управлению автомобилем. Чтобы избежать дорожных происшествий и аварий, вызванных невнимательностью, водитель во время езды не должен совершать какие-либо операции с устройством или смотреть на экран. Если возникла такая необходимость, припаркуйте машину в безопасном месте перед тем, как начать работать с устройством.



- Во избежание поражения электрическим током запрещается подвергать прибор воздействию влаги. Не допускайте попадания воды или другой жидкости внутрь прибора.
- Не работайте с устройством при слишком высоких или слишком низких температурах, перед включением убедитесь, что температура в автомобиле от 0°C до +40°C. Если температура слишком низкая, не включайте прибор сразу, а подождите, пока салон прогреется. При перепаде температур в устройстве может образоваться конденсат, в таком случае не используйте прибор примерно на час, пока влага не испарится.



- Немедленно выключите прибор и обратитесь в авторизованный сервисный центр в следующих случаях: нет звука, нет изображения, в устройство попала вода или посторонний предмет, от прибора идет дым или особый запах.
- Не прикасайтесь к ЖК-дисплею твердыми предметами, чтобы его не поцарапать. Берегите дисплей от ударов и другого грубого воздействия.
- Если в работе устройства наблюдаются какие-то неполадки, обратитесь в раздел «Возможные неполадки и способы их устранения». Если вы не можете устранить неполадку, нажмите кнопку RESET, чтобы вернуться к заводским установкам.

ПОРЯДОК УСТАНОВКИ И ИЗВЛЕЧЕНИЯ ПРИБОРА

Меры предосторожности при установке



Данное устройство рассчитано на установку в автомобиля с электросистемой напряжением +12 В постоянного тока с минусом на корпусе, аппарат не предназначен для подключения к источнику питания +24 В (например, в автобусе, грузовике).



Выберите такое место для установки ресивера, чтобы он не мешал водителю при управлении автомобилем.

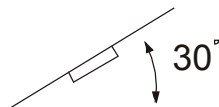


Запрещается менять предохранитель на проводе питания без консультации специалиста. Использование неподходящего предохранителя может привести к возгоранию или повредить прибор.

Для правильной установки используйте только те комплектующие, которые поставляются с аппаратом. Использование других комплектующих может повлечь за собой неисправность.

Проконсультируйтесь с вашим дилером, если для установки необходимо просверлить отверстия или произвести другие изменения в автомобиле.

Установите ресивер таким образом, чтобы он не мешал водителю и не нанёс вред пассажирам в случае внезапной остановки автомобиля.



Угол наклона передней стороны ресивера не должен превышать 30°.

Не устанавливайте ресивер в местах попадания прямых солнечных лучей или горячего воздуха из отопителя, а также в местах скопления пыли и грязи или в местах с сильной вибрацией.

Для обеспечения достаточной вентиляции прибора и снижения риска возгорания не перекрывайте вентиляционные отверстия корпуса и область радиатора.

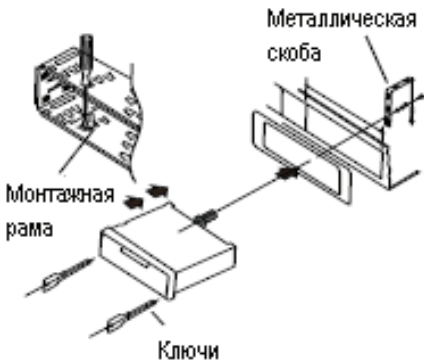
Отключите «-» клемму аккумулятора перед началом установки для снижения вероятности повреждения аппарата и предотвращения короткого замыкания при подключении.

Перед тем, как окончательно установить проигрыватель, подключите электропроводку временно. И убедитесь, что подключения произведены в соответствии со схемой и что аппарат и вся аудиосистема работают правильно.

Убедитесь, что подсоединения цветных проводов произведены в соответствии со схемой и что аппарат и вся аудиосистема работают правильно. Неправильное подсоединение может вывести из строя ресивер (привести к сбоям в работе) или повредить электрическую систему автомобиля.

ПОРЯДОК УСТАНОВКИ ПРИБОРА

Порядок установки аппарата



Перед началом установки устройства проверьте правильность всех подсоединений.

1. Убедитесь, что зажигание выключено. Отсоедините провод от «-» клеммы аккумулятора автомобиля.
2. Отсоедините провода и антенну, если она использовалась для пробного включения.
3. Снимите обрамление.
4. Вставьте до упора ключи, входящие в комплект поставки ресивера, в пазы на боковых поверхностях передней панели и извлеките ресивер из монтажной рамы.
5. Вставьте монтажную раму (без ресивера) в отсек приборной панели и отогните «язычки» при помощи отвертки. Не все «язычки» подходят под размер приборной панели автомобиля, выберите наиболее подходящие.
6. Присоедините к ресиверу провода питания и динамиков, другие провода и кабели, антенну. Убедитесь, что провода нигде не пережаты.
7. Аккуратно вставьте проигрыватель в монтажную раму до щелчка фиксаторов, следя при этом за положением подключенных проводов, чтобы случайно не повредить их.
8. Закрепите тыловую часть ресивера при помощи металлической скобы, как показано на рисунке. При необходимости изогните ее.

При установке короткая часть монтажного болта должна быть ближе к ресиверу, а длинная - к приборной панели автомобиля.

9. Присоедините провод к «-» клемме автомобильного аккумулятора.
10. Установите обрамление.

Порядок извлечения аппарата

1. Убедитесь, что зажигание выключено. Отсоедините провод от «-» клеммы аккумулятора автомобиля.
2. Снимите металлическую скобу с задней стенки устройства (если она устанавливалась ранее).
3. Поднимите верхнюю часть обрамления, а затем аккуратно снимите его, потянув на себя.
4. Вставьте до упора ключи, входящие в комплект поставки ресивера, в пазы на боковых поверхностях передней панели и извлеките ресивер из приборной панели, потянув его на себя.
5. Отсоедините провода и антенну от прибора.

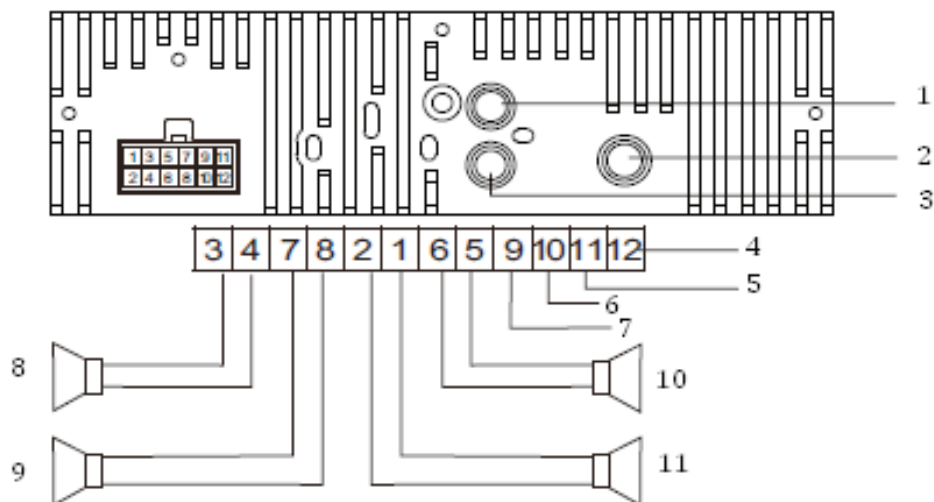


СХЕМА СОЕДИНЕНИЙ

Многие автомобили оборудованы ISO разъемами, которые находятся за приборной панелью, что делает выполнение подсоединений проще. Если в вашем автомобиле отсутствует ISO разъем, рекомендуется приобрести его дополнительно, для этого проконсультируйтесь с дилером марки вашего автомобиля.

Другие точки подсоединения находятся обычно также в приборной панели.

1. Аудиовыход RCA, левый канал (белый)
2. Разъем радиоантенны
3. Аудиовыход RCA, правый канал (красный)
4. К «массе» автомобиля (-)
5. К клемме «+» аккумулятора
6. К автомобильной антенне
7. К зажиганию
8. Фронтальный левый громкоговоритель (белый (+) / белый/черный (-))
9. Тыловой левый громкоговоритель (зеленый (+) /зеленый/черный (-))
10. Фронтальный правый громкоговоритель (серый (+) / серый/черный (-))

11. Тыловой правый громкоговоритель (пурпурный (+) / пурпурный/черный (-))

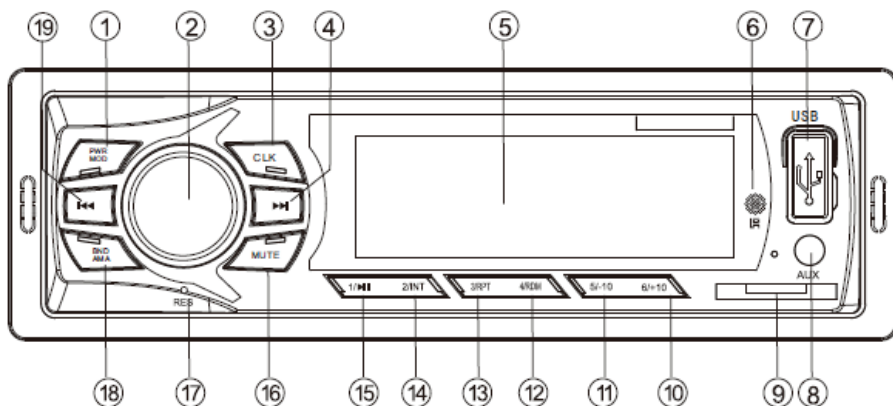
Убедитесь, что провод к аккумулятору и зажиганию подключаются к правильным разъемам. Неправильное подключение приведет к перегоранию предохранителя.

Убедитесь, что желтый провод подключен к клемме «+» аккумулятора.

Устройство работает наиболее эффективно, если к нему подключаются динамики с сопротивлением 4-8 Ом.

ВНИМАНИЕ:

Если соединения выполнены неправильно, это может вызвать повреждение изделия, в таком случае прибор не подлежит ремонту по гарантии.



ПЕРЕДНЯЯ ПАНЕЛЬ

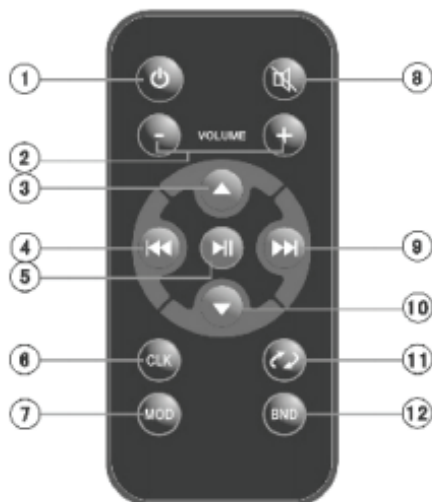
1. PWR/MODE Кнопка включения/выключения аппарата / выбора режима работы аппарата
2. VOL/SEL Регулятор громкости / кнопка настройки параметров звука
3. CLK Кнопка отображения/настройки часов
4. ►► Кнопка перехода к следующему файлу / поиска радиостанций в прямом направлении
5. ЖК-дисплей
6. IR Приемник сигналов пульта ДУ
7. USB Разъем для подключения устройств USB
8. AUX Аудиовход для подключения внешнего источника сигнала
9. TF Разъем для установки карты памяти
10. 6/+10 Цифровая кнопка / кнопка перехода на десять файлов вперед
11. 5/-10 Цифровая кнопка / кнопка перехода на десять файлов назад
12. 4/RDM Цифровая кнопка / кнопка воспроизведения в случайном порядке
13. 3/RPT Цифровая кнопка/кнопка выбора режима повтора
14. 2/INT Цифровая кнопка/кнопка сканированного воспроизведения
15. 1/►► Цифровая кнопка/кнопка начала/

приостановки воспроизведения

16. MUTE Кнопка блокировки звука
17. RES Кнопка инициализации системы
18. BND/AMS Кнопка переключения диапазона частот / автоматического поиска радиостанций
19. ◀◀ Кнопка перехода к предыдущему файлу / поиска радиостанций в обратном направлении

ПУЛЬТ ДИСТАНЦИОННОГО УПРАВЛЕНИЯ

Чтобы управлять работой ресивера с помощью пульта дистанционного управления (далее «пульт ДУ»), направляйте его на окошко приемника сигналов на передней панели прибора.



1. : Кнопка включения/выключения прибора
2. -VOLUME+: Кнопки регулировки громкости
3. : Кнопка переключения на следующую радиостанцию/перехода на десять файлов вперед
4. : Кнопка перехода к предыдущему файлу
5. : Кнопка начала/приостановки воспроизведения
6. CLK: Кнопка отображения/настройки часов
7. MOD: Кнопка выбора режима работы прибора
8. : Кнопка блокировки звука
9. : Кнопка перехода к следующему файлу
10. : Кнопка переключения на предыдущую радиостанцию/перехода на десять файлов назад
11. : Кнопка выбора режима повтора
12. BND: Кнопка переключения диапазонов

ОСНОВНЫЕ ОПЕРАЦИИ

Включение и выключение прибора

Нажмите кнопку PWR/MOD на передней панели или кнопку на пульте ДУ, чтобы включить прибор.

Нажмите и удерживайте кнопку PWR/MOD на передней панели или нажмите кнопку на пульте ДУ, чтобы выключить прибор.

Выбор режима

Последовательно нажимайте кнопку PWR/MOD на передней панели или кнопку MOD пульта ДУ, чтобы выбрать режим работы аппарата: RADIO, AUX, USB, SD.

Отображение и настройка часов

Кратко нажмите кнопку CLK на передней панели или на пульте ДУ, чтобы на дисплее отобразились часы.

Нажмите и удерживайте кнопку CLK, чтобы перейти в режим настройки часов. Установите значение часов с помощью регулятора громкости на передней панели и нажмите кнопку CLK для подтверждения. Установите значение минут с помощью регулятора громкости на передней панели и нажмите кнопку CLK для подтверждения или подождите 5 секунд.

Регулировка громкости

Устанавливайте нужный уровень громкости с помощью регулятора громкости на передней панели или кнопок -VOLUME+ на пульте ДУ.

Блокировка звука

Чтобы мгновенно заблокировать звук, нажмите кнопку MUTE на передней панели или кнопку на пульте ДУ. Чтобы вернуться к предыдущему уровню звучания, нажмите кнопку MUTE или кнопку еще раз.

Настройка параметров звука

Последовательно нажимайте кнопку SEL на передней панели, чтобы выбрать параметр звука

для настройки. Поворачивая регулятор громкости, отрегулируйте выбранный параметр.

Инициализация системы

Инициализацию системы следует проводить в следующих случаях:

- после установки прибора, когда выполнены все подключения;
- если прибор работает некорректно или на дисплее появилось сообщение об ошибке.

Чтобы инициализировать систему, нажмите кнопку RES заостренным предметом (например, шариковой ручкой).

ПРИМЕЧАНИЕ:

При инициализации системы все выполненные вами настройки удаляются и восстанавливаются заводские.

УПРАВЛЕНИЕ РАДИОПРИЕМНИКОМ

Переход в режим радиоприемника

Последовательно нажимайте кнопку MOD, чтобы выбрать режим радиоприемника.

Выбор диапазона частот

В режиме радиоприемника последовательно нажимайте кнопку BND/AMS, чтобы выбрать диапазон в следующем порядке: FM1 -> FM2 -> FM3 ->

Автоматический поиск и сохранение радиостанций

Вы можете сохранить в памяти прибора до 18 радиостанций, по 6 в каждом диапазоне. Нажмите и удерживайте кнопку BND/AMS на передней панели. Тогда устройство начнет автоматический поиск и сохранение радиостанций в текущем диапазоне. Повторите то же самое для других диапазонов.

Переключения по сохраненным радиостанциям

Чтобы переключиться на радиостанцию, нажмите цифровую кнопку 1-6, соответствующую номеру, под которым она сохранена. Вы также можете переключаться по сохраненным радиостанциям с помощью кнопок FG на пульте ДУ.

Настройка на радиостанции вручную

Кратко нажмите кнопку O или P, чтобы начать автоматический поиск радиостанции вверх или вниз по диапазону. Поиск остановится, когда будет обнаружена радиостанция с сильным сигналом. Нажмите и удерживайте кнопку O или P, чтобы проводить пошаговый поиск радиостанций вверх или вниз по диапазону. Отпустите кнопку, когда дойдете до нужной частоты.

Сохранение радиостанций вручную

Чтобы сохранить радиостанцию под определенным номером, переключитесь на нее, а затем нажмите и удерживайте соответствующую цифровую кнопку 1-6.

УПРАВЛЕНИЕ ВОСПРОИЗВЕДИЕМ С НАКОПИТЕЛЕЙ USB И КАРТ ПАМЯТИ

Переход в режим USB

Подключите устройство USB к соответствующему разъему на передней панели. При необходимости используйте соединительный USB кабель.

Устройство автоматически начнет поиск файлов, форматы которых поддерживаются. Во время чтения запрещается отключать устройство USB от прибора. Если устройству не удастся произвести чтение файлов, отсоедините устройство USB, убедитесь в его исправности и в том, что необходимые файлы записаны в его память, а затем попробуйте подключить его снова.

Если устройство USB уже подключено к ресиверу, который находится в другом режиме, последовательно нажимайте кнопку MODE на передней панели или кнопку MOD на пульте ДУ, чтобы выбрать режим USB.

Переход в режим SD

Подключите карту памяти соответствующему разъему устройства. Устройство автоматически начнет поиск файлов, форматы которых поддерживаются. Во время чтения запрещается извлекать карту памяти из прибора. Если устройству не удастся произвести чтение файлов, извлеките карту памяти, убедитесь в ее исправности и в том, что необходимые файлы записаны на нее, а затем попробуйте подключить ее снова.

Если карта памяти уже установлена в ресивер, который находится в другом режиме, последовательно нажимайте кнопку MODE на передней панели или кнопку MOD на пульте ДУ, чтобы выбрать режим SD.

УПРАВЛЕНИЕ ВОСПРОИЗВЕДИЕМ

Нажмите кнопку **▶||** на передней панели или на пульте ДУ, чтобы начать, приостановить или возобновить воспроизведение.

Нажмите кнопку **◀◀** или **▶▶** на передней панели или на пульте ДУ, чтобы перейти к предыдущему или следующему файлу.

Нажмите и удерживайте кнопку **◀◀** или **▶▶** на передней панели или на пульте ДУ, чтобы перейти к ускоренной «перемотке» в прямом и обратном направлении.

Нажмите кнопку 10+ на передней панели или кнопку **▲** на пульте ДУ, чтобы перейти на десять файлов вперед.

Нажмите кнопку 10- на передней панели или кнопку **▼** на пульте ДУ, чтобы перейти на десять файлов назад.

Нажмите кнопку RDM на передней панели, чтобы файлы воспроизводились в случайном порядке. Нажмите кнопку RDM еще раз, чтобы отключить функцию воспроизведения в случайном порядке.

Нажмите кнопку RPT на передней панели или кнопку **↺** на пульте ДУ, чтобы включить повтор текущего файла. Нажмите кнопку RPT еще раз, чтобы отключить повторное воспроизведение.

Нажмите кнопку INT на передней панели, чтобы перейти в режим сканированного воспроизведения. При этом ресивер будет каждый файл воспроизводить по несколько секунд, затем автоматически переходя к следующему. Нажмите кнопку INT еще раз, чтобы продолжить обычное воспроизведение с текущего файла.

Чтобы быстро выбрать нужный файл, в режиме воспроизведения нажмите и удерживайте кнопку BAND на передней панели. Затем кнопками PO или регулятором VOL выберите нужный файл и нажмите кнопку SEL для подтверждения.

ВОСПРОИЗВЕДЕНИЕ С ВНЕШНЕГО ИСТОЧНИКА

С помощью аудиокабеля подключить внешний источник сигнала к разъему AUX IN ресивера.

Последовательно нажимайте кнопку PWR/MOD на передней панели или кнопку MOD на пульте ДУ, чтобы выбрать режим AUX.

Управляйте воспроизведением с помощью элементов управления подключенного устройства.

ВОЗМОЖНЫЕ НЕПОЛАДКИ И СПОСОБЫ ИХ УСТРАНЕНИЯ

Возможные простые неисправности и способы их устранения приведены в таблице.

Перед обращением к этой таблице убедитесь, что все подсоединения выполнены правильно.

Если неполадки не устраняются способами, указанными ниже, выполните инициализацию системы, нажав кнопку RST на передней панели, тогда будут восстановлены заводские настройки устройства.

Если неполадки остались, обратитесь в ближайший авторизованный сервисный центр.

Неисправности	Возможные причины	Способ устранения
Прибор не включается.	Перегорел предохранитель устройства.	Замените предохранитель на такой же или аналогичный.
	Перегорел предохранитель в автомобиле.	Замените предохранитель на такой же или аналогичный.
	Неправильно выполнены соединения.	Проверьте правильность соединений в соответствии со схемой.
	Сбой в программе.	Выполните инициализацию системы, нажав кнопку RESET заостренным предметом.
Отсутствует изображение на дисплее.	Неправильно выполнены соединения.	Проверьте правильность соединений в соответствии со схемой.
	Перегорел предохранитель в автомобиле.	Замените предохранитель на такой же или аналогичный.
Не работает пульт ДУ.	Элемент питания разрядился.	Установите новый элемент питания.
	Не соблюдена полярность при установке элемента питания.	Установите элемент питания с соблюдением полярности.
Нет звука или звук очень тихий.	Уровень громкости звука стоит на минимуме.	Увеличьте громкость.
	Неправильно выполнены соединения.	Проверьте правильность соединений в соответствии со схемой.
	Динамики вышли из строя.	Проверьте исправность динамиков.
	Не сбалансирован аудиовыход.	В меню настроек звука отрегулируйте баланс.

Неисправности	Возможные причины	Способ устранения
	Провод к динамику соприкасается с корпусом автомобиля.	Используйте изолированный провод для подключения динамиков.
Звук слабый или искажен.	Мощность динамиков не соответствует характеристикам выхода устройства.	Установите другие динамики.
	Динамики присоединены неправильно.	Подсоедините динамики в соответствии со схемой соединений.
	Провод к динамику соприкасается с корпусом автомобиля.	Используйте изолированный провод для подключения динамиков.
При выключении двигателя автомобиля все пользовательские установки на приборе теряются.	Провода питания присоединены неправильно.	Выполните подсоединения в соответствии со схемой соединений.
Плохой прием радиостанций.	Антенна выдвинута не полностью.	Выдвиньте антенну полностью.
	Обрыв кабеля или отсоединена антенна.	Убедитесь в исправности и правильности подключения антенны.

БЕЗОПАСНАЯ УТИЛИЗАЦИЯ



Ваше устройство спроектировано и изготовлено из высококачественных материалов и компонентов, которые можно утилизировать и использовать повторно. Если товар имеет символ с зачеркнутым

мусорным ящиком на колесах, это означает, что товар соответствует Европейской директиве 2002/96/ЕС. Ознакомьтесь с местной системой раздельного сбора электрических и электронных товаров. Соблюдайте местные правила. Утилизируйте старые устройства отдельно от бытовых отходов. Правильная утилизация вашего товара позволит предотвратить возможные отрицательные последствия для окружающей среды и человеческого здоровья.

ТЕХНИЧЕСКИЕ ХАРАКТЕРИСТИКИ

Общие характеристики

Напряжение питания: постоянный ток +12 В (на корпусе «-»)
 Номинальная выходная мощность 4 x 20 Вт
 Сопротивление нагрузки (динамиков): от 4 до 8 Ом
 Габаритные размеры (ШxВxГ): 178x50x100 мм
 Диапазон рабочих температур: от 0°С до +40°С

Проигрыватель MP3

Поддержка аудиоформатов: MP3/WMA
 АЧХ: 100 Гц – 10 кГц (±5 дБ)
 Отношение сигнал/шум: не менее 45 дБ
 Разделение стереоканалов: не менее 30 дБ
 Гармонические искажения: не более 5% (1 кГц)
 Баланс стереоканалов: не более 3 дБ

Радиоприемник FM

Диапазон частот: 87,5 – 108 МГц
 Чувствительность, ограниченная шумами: не более 37 дБ (1 фВт)
 Отношение сигнал/шум: не менее 40 дБ

Производитель оставляет за собой право на внесение изменений в конструкцию, дизайн и комплектацию прибора без дополнительного уведомления об этих изменениях.

ИНФОРМАЦИЯ О СЕРТИФИКАЦИИ



Сертификат:

Соответствует техническим регламентам:

Технический регламент Таможенного союза
"Электромагнитная совместимость технических
средств" (ТР ТС 020/2011)

Сведения о сертификации:

Сертификат соответствия № TC RU C-НК.ПЦ01.B.00792

Срок действия: с 10.03.2017 по 09.03.2018
включительно.

Орган по сертификации продукции: ООО "Контур-
Сертификация"

Адрес: 101000 Москва, ул. Мясницкая, д. 41, стр. 4.

Дата производства указана на изделии.

Срок службы изделия - 3 года

Гарантийный срок - 1 год

Центральный авторизованный сервисный центр:

ООО «ПРОФСЕРВИС», 142791, г.Москва, поселение
Сосенское, ул. Адмирала Корнилова, владение 34,
стр.5, ком.12

**Список сервисных центров прилагается
(см. вкладыш)**

Компания производитель оставляет за собой
право, без предварительного уведомления,
вносить изменения в список авторизованных
сервисных изменения в список авторизованных
сервисных центров, включая изменения адресов и
телефонов существующих.

Адрес ближайшего СЦ вы можете также узнать
по телефону горячей линии 8-800-100-3331 или на
сайте www.supra.ru, а также отправив запрос на
supra@supra.ru

Изготовитель:

СУПРА ТЕХНОЛОДЖИ ЛИМИТЕД
КНР, Гонконг, Квинз Роуд Централ, 222, Кай Вонг
Коммерциал Билдинг, ЛГ2/Ф., комната 2
Сделано в Китае.

Manufacturer:

SUPRA TECHNOLOGIE LIMITED
RM 2 LG2/F KAI WONG COMM BLDG 222
QUEEN'S RD CENTRAL. HONG KONG
Made in CHN.

Импортер/организация, уполномоченная на
принятие претензий от покупателей на территории
России: ООО «ПРОФСЕРВИС», 142791, г.Москва,
поселение Сосенское, ул. Адмирала Корнилова,
владение 34, стр.5, ком.12

Единая справочная служба: 8-800-100-3331

Благодарим Вас за выбор техники SUPRA.
Компания-производитель оставляет за собой
право вносить изменения в конструкцию, дизайн
и комплектацию товара без предварительного
уведомления.

Гарантийный талон

Условия гарантии

1. Срок гарантии составляет 12 месяцев.
2. Все поля в гарантийном талоне (дата продажи, печать и подпись продавца, информация о продавце, подпись покупателя) должны быть заполнены.
Ремонт производится в стационарной мастерской Авторизованного сервисного центра при предъявлении полностью и правильно заполненного гарантийного талона.
3. Не подлежат гарантийному обслуживанию изделия с дефектами, возникшими вследствие:
 - неправильной транспортировки, уста новки или подключения изделия;
 - механических, тепловых и иных повреждений, возникших по причине неправильной эксплуатации с нарушением правил, изложенных в руководстве по эксплуатации, небрежного обращения или несчастного случая;
 - действия третьих лиц или непреодолимой силы (стихия, пожар, молния и т.д.);
 - попадания внутрь посторонних предметов, жидкостей, насекомых;
 - сильного загрязнения и запыления;
 - повреждений животными;
 - ремонта или внесения не санкционированных изготовителем конструктивных или схемотехнических изменений, как самостоятельно, так и неуполномоченными лицами;
 - отклонений параметров электрических сетей от Государственных Технических Стандартов (ГОСТов);
 - воздействия вредоносных программ;
 - некорректного обновления программного обеспечения как самим пользователем, так и неуполномоченными лицами;
 - использования изделия не по назначению, в промышленных или коммерческих целях.
4. Гарантия не включает в себя подключение, настройку, установку, монтаж и демонтаж оборудования, техническое и профилактическое обслуживание, замену расходных элементов (карт памяти, элементов питания, фильтров и пр.).
5. Изготовитель не несет ответственности за пропажу и искажение данных на съемных носителях информации, используемых в изделии.
6. Замену изделия или возврат денег региональные Авторизованные сервисные центры не производят.

Изготовитель гарантирует бесплатное устранение технических неисправностей товара в течение гарантийного срока эксплуатации в случае соблюдения Покупателем вышеперечисленных правил и условий гарантийного обслуживания.

Напоминаем, что для обеспечения длительной качественной работы изделия необходимо своевременное техническое и профилактическое обслуживание согласно Руководству по эксплуатации.

Изделие: _____

Модель: _____

Версия: _____

Дата: _____

S/N:

--

Изделие проверено, укомплектовано согласно инструкции, механических повреждений не имеет. Претензий нет. С условиями гарантийного обслуживания согласен.

Подпись покупателя: _____

Подпись продавца: _____

Информация о фирме-продавце: _____

SUPRA