



ОП003

ХОЛОДИЛЬНИК БЫТОВОЙ ЭЛЕКТРИЧЕСКИЙ

САРАТОВ

РУКОВОДСТВО ПО ЭКСПЛУАТАЦИИ
7Д2.940.038 РЭ



АЮ 17

1 Общие указания

1.1 Холодильник предназначен только для домашнего пользования - для хранения замороженных и скоропортящихся продуктов, приготовления пищевого льда. Прежде, чем начать пользоваться холодильником, внимательно ознакомьтесь с правилами, приведенными в настоящем руководстве. Холодильник должен эксплуатироваться в бытовых помещениях с температурой окружающего воздуха от плюс 16°C до плюс 32°C, относительной влажностью воздуха не выше 70%. При температуре выше 32°C возможна непрерывная работа компрессора, что нежелательно.

1.2 Владелец при эксплуатации холодильника должен исключить:

- эксплуатацию холодильника на всех видах движущегося транспорта, а также в пунктах проката и местах общего пользования, связанных с предпринимательской деятельностью;
- несоблюдение правил установки и эксплуатации;
- небрежность при хранении и транспортировке;
- применение самодельных электрических приборов;
- ремонт холодильника лицами, не уполномоченными на производство гарантийного ремонта;
- нарушение пломбировок пуско-защитного реле и датчика-реле температуры;
- нарушение электропроводки холодильника;
- включение холодильника в электросеть с колебаниями напряжения выше 242В и ниже 198В.

2 Технические данные

Таблица 1

Техническая характеристика	Модель			
	1225	1225M 452	1614	1614M 451
Габаритные размеры, мм				
высота	850	879	1140	1145
ширина		480		480
глубина		590		590
Общий объем холодильной камеры, дм ³		122		165
Полезный объем холодильной камеры, дм ³		99		144
Суммарная площадь полок для хранения продуктов, м ²		0,6	0,78	0,66
Полезный объем НТО (низкотемпературного отделения), дм ³		15		15
Напряжение питающей сети, В			220	
Частота, Гц			50	
*Суточный расход электроэнергии при температуре окружающего воздуха плюс 25°C, кВт.ч, не более		0,6		0,62
*Температура в НТО при температуре окружающего воздуха плюс 32°C, не выше			минус 12	
*Температура в холодильной камере, °С				
не ниже			0	
не выше			плюс 10	
Масса холодильника (без упаковки), кг, не более		38		44,5
Содержание серебра, г			0,9181	
Содержание цветных металлов, кг:				
алюминий			1,931	
медь			1,592	

*Объективная оценка температур и расхода электроэнергии осуществляется в лабораторных условиях в соответствии с ГОСТ 16317-87.

3 Комплектность

Таблица 2

Наименование	Модель			
	1225	1225М 452	1614	1614М 451
	I	II	I	II
1 Упакованный холодильник	1	1	1	1
2 Руководство по эксплуатации	1	1	1	1
3 Полка (съёмная)	2	2	3	2
4 Поддон с вкладышем, крышкой и заслонкой комплектно	1	1	1	1
5 Ванночка для льда	1	1	1	1
6 Стеклопанель крышки сосуда для фруктов	1	1	1	1
7 Сосуд для фруктов	1	1	1	1
8 Ванночка	1	1	1	1
9 Панель	1	1	1	1
10 Опора	4	2	4	2
11 Опора роликовая	-	2	-	2
12 Шайба пружинная	-	2	-	2
13 Болт 8-18-Ц	-	2	-	2

Примечания

1 Варианты комплектования холодильников:

I – со стационарными опорами; II – с 2 стационарными и 2 роликовыми опорами.

2 Поз. 4 – вкладыш только для моделей 1225, 1225М, 452.

3 Поз. 13 – в комплектность не входит при наличии деревянных планок на дне холодильника.

4 Требования безопасности

4.1 Перед подключением холодильника к электрической сети проверьте вилку и шнур на отсутствие нарушений изоляции, а также на отсутствие замыкания токоведущих частей на корпус холодильника.

4.2 При появлении признаков замыкания на корпус (пощипывание при касании к металлическим частям) отключите холодильник от электросети и вызовите механика для устранения неисправности.

4.3 Запрещается одновременно прикасаться к включенному холодильнику и устройствам, имеющим естественное заземление (газовые плиты, радиаторы отопления, водопроводные краны и др.).

4.4 Отключайте холодильник от сети при: уборке его внутри и снаружи, мытье полов под холодильником, замене лампочки освещения и устранении неисправностей.

4.5 Не допускайте попадания жидкости на приборы автоматики. При попадании влаги или воздействии пара на приборы автоматики или узлы электропроводки немедленно отключайте холодильник от электросети. Пуск в работу разрешается только после обеспечения условий безопасней эксплуатации.

4.6 Запрещается эксплуатация холодильника в помещениях:

– с химически активной средой (помещение, в котором постоянно или длительно содержатся или образуются отложения, действующие разрушающе на токопроводящие части);

– с особой сыростью (когда потолок, стены и предметы, находящиеся в помещении, покрыты влагой), с токопроводящей пылью;

– с токопроводящими полами (металлическими, земляными, железобетонными).

4.7 В целях пожарной безопасности запрещается:

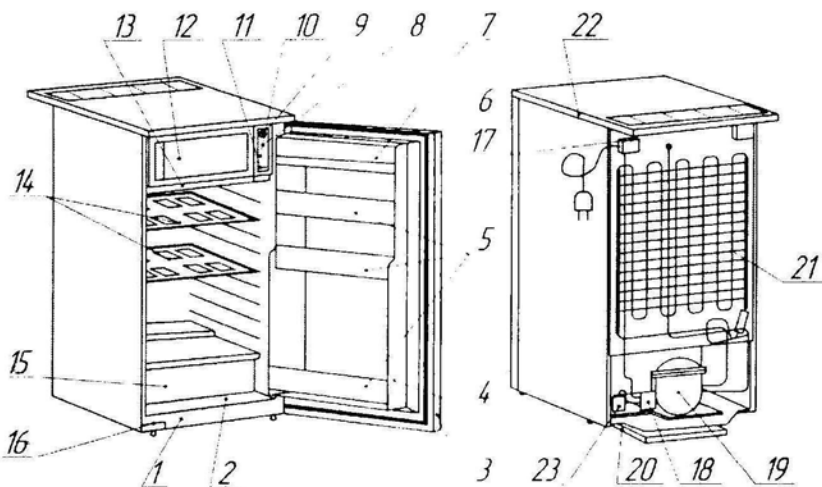
– устанавливать в холодильнике лампочку мощностью более 15 Вт;

– эксплуатировать холодильник сверх установленного срока службы 15 лет.

4.8 Холодильник соответствует требованиям электробезопасности, пожаробезопасности и гигиеническим нормам:

сертификат соответствия РОСС RU.АЮ17.В.06559, срок действия

по 29.12.2007 год, выдан ООО «СЦСМ».



1- наружный шкаф; 2- внутренний шкаф; 3- дверь; 4- панель двери; 5- ограждение; 6- уплотнитель двери; 7- дверка; 8- щиток; 9- ручка датчика-реле температуры; 10- лампа; 11- выключатель; 12- дверка испарителя; 13- поддон; 14- полка; 15- сосуд для фруктов; 16- панель; 17- клеммная колодка; 18- реле пускозащитное; 19- компрессор; 20- ванночка; 21- конденсатор; 22- крышка; 23- конденсатор электрический.

Примечание – Ограждение поз. 5 – 4 штуки для холодильника КШ-160 и 3 штуки для холодильников КШ-120, КС-120.

Рисунок 1 - Устройство холодильника

5 Устройство холодильника

5.1 Основные узлы и детали холодильника показаны на рисунке 1.

5.2 Под испарителем установлен съемный поддон, разделяющий камеру на два отдельных отсека – низкотемпературное отделение и охлаждаемый объем. Поддон предназначен для регулирования температурного режима и сбора талой воды при оттаивании снега со стенок испарителя (рисунок 2).

5.3 Холодильники выпускаются с электрозащитой класса «0» – без устройства для заземления (рисунок 5а) или класса «1» – штепсельная вилка и входящие элементы соединены электрически с заземлением (рисунок 5б).

5.4 В холодильнике предусмотрена возможность перенавески двери на левостороннее открывание. Операция по перенавеске двери выполняется механиком ремонтной организации за дополнительную плату.

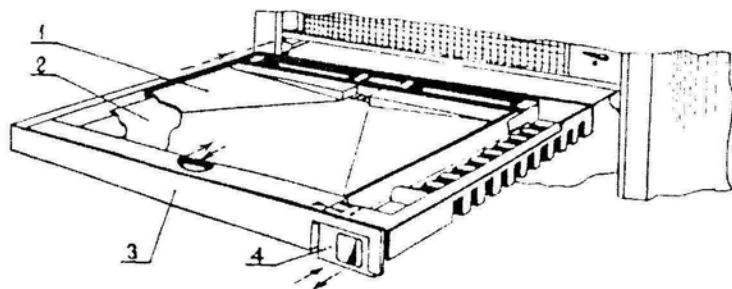
6 Подготовка к работе

6.1 Перед использованием холодильником необходимо выполнить следующие работы:

- установить панель поз. 16 (рисунок 1);
- установить опоры (рисунок 4): в холодильник КС-120, встраиваемый в комплект кухонной мебели, опоры не устанавливаются; для крепления роликовых опор используются болты от упаковки холодильника (крепят деревянные планки) или болты из комплектности;
- для самопроизвольного закрывания двери следует незначительно наклонить холодильник (3–5 мм) в сторону конденсатора (за счет регулировки опор);
- освободить комплектующие изделия от упаковочной пленки;
- ванночку необходимо установить спереди на пол под холодильник (с открытой дверью) за лицевую поверхность на расстояние не менее 50 мм;
- вымыть, протереть и проветрить холодильник согласно разделу «Техническое обслуживание»;
- установить поддон с крышкой и заслонкой;
- внесенный с мороза холодильник можно включать в работу только через 6 часов выдержки при комнатной температуре.

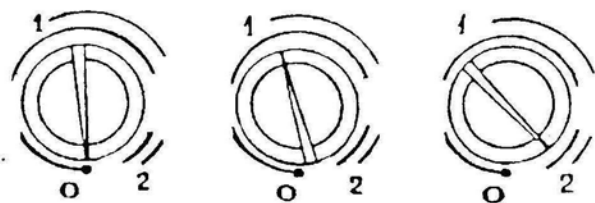
6.2 Перед включением холодильника в сеть необходимо убедиться в соответствии напряжения, указанного в табличке на задней стенке холодильника, напряжению сети; установить ручку датчика-реле температуры в крайнее положение против часовой стрелки на «0» (до щелчка).

6.3 Прорези крышки поз. 22 (рисунок 1) не должны закрываться посторонними предметами.



1- крышка; 2 - вкладыш; 3 - поддон; 4 - заслонка

Рисунок 2 – Схема установки поддона



выключено

нормально

максимум холода

Рисунок 3 – Установка температуры в камере

7 Порядок работы

7.1 Включить вилку в сеть, установить температурный режим. Температурный режим в камере холодильника задается при помощи ручки датчика-реле температуры (рисунок 3). На шкале имеются три положения – «0» – отключено, «1» – нормально, «2» – максимум холода в камере. Выбор положения на шкале зависит от комнатной температуры, количества заложённых продуктов, частоты открывания двери. Интервал между повторными включениями должен быть не менее 5 минут.

7.2 В зависимости от загрузки холодильника и температуры окружающего воздуха можно подобрать оптимальный режим температур в отделениях перемещением заслонки поз. 4 (рисунок 2). При открытых окнах в поддоне (рисунок 2) температура в камере понижается, при закрытых – повышается. Окна в поддоне открывают перемещением крышки до упора на себя в положение «2» и заслонки до упора от себя.

7.3 Холодильное отделение предназначено для кратковременного хранения свежих и прошедших кулинарную обработку продуктов, а также овощей, фруктов

и напитков. Продукты должны быть упакованы в полиэтиленовые или целлофановые пакеты, закрытые емкости. Упаковочный материал должен быть неповрежденным. Это предотвращает высыхание продуктов и передачу запахов от одного продукта к другому. Не ставить в холодильник горячие продукты, жидкости в открытой посуде. Не накрывать полки бумагой или другими материалами, препятствующими циркуляции охлажденного воздуха.

7.4 Низкотемпературное отделение (испаритель) предназначено для хранения замороженных продуктов и приготовления кубиков льда.

7.5 Для хранения в испарителе продукты должны быть упакованы в полиэтиленовые или целлофановые пакеты, закрытые емкости. Упаковочный материал должен быть неповрежденным. Нельзя использовать для упаковки жидкостей стеклянные емкости, так как они могут лопнуть. Не следует хранить в испарителе шипучие напитки. Не рекомендуется помещать в испаритель предварительно неохлажденные продукты.

7.6 Приготовление льда производится в ванночке для льда, помещенной в испаритель.

7.7 В холодильнике в различных зонах температура неодинакова, этим и вызвана целесообразность размещения различных продуктов в зонах с оптимальной для них температурой. Размещайте продукты в соответствии с рисунком 6.

7.8 В период повышенной относительной влажности, выше 70%, высокой температуры, выше плюс 32°C, а также при частом открывании двери холодильника, размещении в нем большого количества продуктов, внутри камеры на поверхности поддона поз. 13 (рисунок 1) может образоваться водяной конденсат, что не является дефектом изделия и не влияет на эксплуатационные характеристики холодильника. Для исключения этого явления на указанный период рекомендуется вынуть поддон и повернуть ручку датчика-реле температуры поз. 9 (рисунок 1), против часовой стрелки до упора (не переходя положения «0» – выключено рисунок 3).

7.9 В холодильнике могут быть слышны шелчки срабатывания датчика-реле температуры, потрескивания, возникающие в результате температурных перепадов, журчащие звуки движения холодильного агента по трубкам. Данные звуки носят функциональный характер и не влияют на работу и надежность холодильника.

7.10 Во время работы холодильника поверхность компрессора может нагреваться до 90°C.

8 Техническое обслуживание

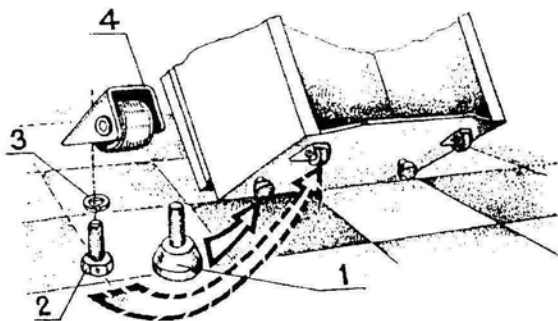
8.1 Многолетняя и безотказная работа холодильника зависит от правильной эксплуатации и надлежащего ухода. При пользовании холодильником на стенках

испарителя образуется снежный покров. Оттайку снежного покрова рекомендуется производить не реже двух раз в месяц, при этом влага должна стекать по трубке в ванночку. Уборку холодильника следует производить через каждые 2–3 недели, совмещая с оттайкой испарителя.

8.2 При уборке выключить холодильник и вынуть вилку из штепсельной розетки; удалить из испарителя продукты, крышку поз. 1 (рисунок 2) установить в положение «1» указанное на поддоне поз. 3 (рисунок 2). Запрещается при оттаивании использовать электронагревательные приборы.

После удаления снежного покрова вымойте испаритель смоченной в теплой воде мягкой тканью, досуха протрите. Наружные поверхности шкафа и двери протрите мягкой тканью, смоченной в теплой, слегка мыльной воде. Поверхность холодильной камеры и внутренней панели двери можно протереть тканью, смоченной содовым раствором (1 столовая ложка на 1 литр воды). При промывке камеры и внутренней панели двери нельзя допускать скопления воды на дне холодильной камеры и затекания воды за уплотнитель двери. Вымытый холодильник необходимо вытереть досуха мягкой тканью. Нельзя применять для чистки холодильника какие-либо порошки, пасты. Не реже одного раза в 6 месяцев рекомендуется очищать конденсатор от пыли волосистой щеткой или пылесосом и мыть ванночку. Не допускайте попадания на конденсатор посторонних предметов.

8.3 Для извлечения полок и сосуда для фруктов из холодильника в условиях, исключающих открывание двери на угол более 90° , необходимо: полку выдвинуть до панели двери, повернуть вверх и извлечь из холодильника; сосуд для фруктов выдвинуть из-под стеклянной полки, освободить от содержимого и извлечь из холодильника.



1- опора; 2-болт 8-18-Ц; 3-шайба 8-Фос. Окс (пружинная); 4- опора роликовая

Рисунок 4 – Установка опор

9 Правила хранения и транспортирования

9.1 Холодильник может быть отключен на любой срок. Для этого: отключите его от сети, тщательно промойте и насухо протрите; дверь холодильника держите приоткрытой.

9.2 Перевозить холодильник разрешается только в вертикальном положении, предохраняя его от повреждений.

9.3 Холодильник хранить в упакованном виде в закрытых помещениях с естественной вентиляцией при относительной влажности не выше 70 %.

10 Перечень возможных неисправностей и методы их устранения

Таблица 3

Возможная неисправность	Вероятная причина	Метод устранения
1 Повышенный стук,дребезжание	Касание трубопровода о металлические части. Неплотная установка полок. Посторонний предмет между задней стенкой шкафа и конденсатором	Осторожно отогнуть трубку в месте касания. Установить полки на свои места. Убрать посторонний предмет
2 Лампа не горит, холодильникный агрегат работает нормально	Перегорела лампа	Отключить холодильник. Заменить лампу
3 Включенный в электросеть холодильник не работает	Отсутствует напряжение в электросети. Нет контакта штепсельной вилки с розеткой	Проверить наличие напряжения. Обеспечить контакт штепсельной вилки с розеткой
4 Быстрое нарастание снежного покрова на стенках испарителя	Дверь холодильника открывается часто и надолго. В камеру холодильника ставят горячую пищу или жидкость в открытой посуде	Реже и не надолго открывать дверь холодильника. Ставить в холодильник только продукты охлажденные до температуры окружающего воздуха, а жидкость – только в закрытой посуде

Продолжение таблицы 3

Возможная неисправность	Вероятная причина	Метод устранения
5 При оттайке испарителя вода не стекает в ванночку	Отверстие в поддоне при-крыто снегом или льдом. Отверстие воронки засорено или имеет жировую плёнку	Прочистить отверстие в воронке и поддоне. Воронку очистить от жировой пленки
6 Запах в холодильной камере	Неудовлетворительная уборка холодильной камеры. Длительное пребывание холодильника в выключенном состоянии с плотно закрытой дверью, хранение в камере продуктов со специфическим запахом без упаковки	Тщательно вымыть холодильную камеру и проветрить в течение 3-4 часов

Примечания

1 Частичное необмерзание испарителя дефектом не является.

2 В случае выявления других неисправностей обращайтесь в специализированную мастерскую.

11 Свидетельство о приемке и продаже

ХОЛОДИЛЬНИК:

ХОЛОДИЛЬНИК:

“Саратов-1225” № _____

“Саратов-1614М” № _____


“Саратов-1614” № _____

“Саратов-452” № _____

“Саратов-1225М” № _____

“Саратов-451” № 14-1130

Соответствует ГОСТ 16317-87, ТУ 27-56-963-82,
ГОСТ Р МЭК 60335-2-24-2001.

Дата выпуска 11 АВГ 2006 Штамп 

Продан _____ Дата продажи _____

(наименование предприятия торговли)

12 Гарантийные обязательства

12.1 На холодильник установлен гарантийный срок 3 года (на территории России) с даты продажи. Если день продажи установить невозможно гарантийный срок исчисляется со дня выпуска холодильника изготовителем. При пересечении границ РФ – гарантийный срок 1 год.

Доставка холодильника для ремонта, его ремонт и возврат после ремонта владельцу производится силами и средствами обслуживающей организации.

В течение гарантийного срока изготовитель несет ответственность за неисправность холодильника в объеме и по процедуре закона РФ «О защите прав потребителей».

Примечания

1 В случае нарушения потребителем правил эксплуатации, изложенных в разделе «Общие указания» настоящего руководства изделие гарантийному обслуживанию не подлежит, если это будет доказано изготовителем (продавцом).

2 Гарантия не распространяется на электрическую лампочку и стеклянную полку.

12.2 Срок службы холодильника 15 лет. После 15 лет эксплуатации холодильник может представлять опасность для жизни, здоровья и имущества потребителя.

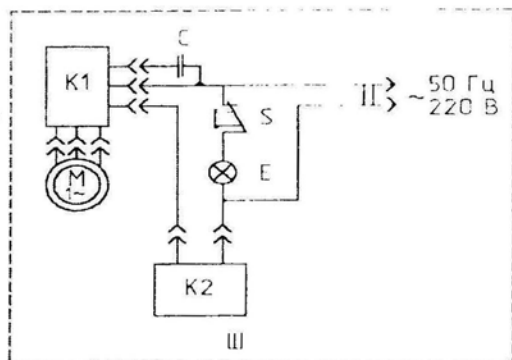
13 Утилизация

13.1 По истечении установленного срока службы (15 лет) рекомендуется Вам обратиться в сервисную мастерскую для технического освидетельствования холодильника с целью обеспечения электро-пожаробезопасности. При последующей эксплуатации аналогичное освидетельствование проводить не реже одного раза в два года.

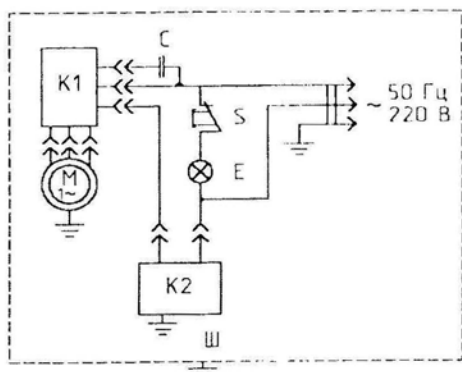
13.2 Если эксплуатация Вашего холодильника в дальнейшем невозможна рекомендуется привести его в негодность следующим образом:

- отсоединить вилку от сети и перерезать провод;
- компрессор, холодильный агрегат, пуско-защитное реле, электропроводка могут утилизироваться как лом черных и цветных металлов;
- корпус холодильника и корпус двери подлежат захоронению на полигонах бытовых и промышленных отходов по правилам и требованиям, установленным местной администрацией.

Выжигание теплоизоляции корпусов холодильника и двери категорически запрещается ввиду образования при горении токсичных веществ.



а) – без заземления

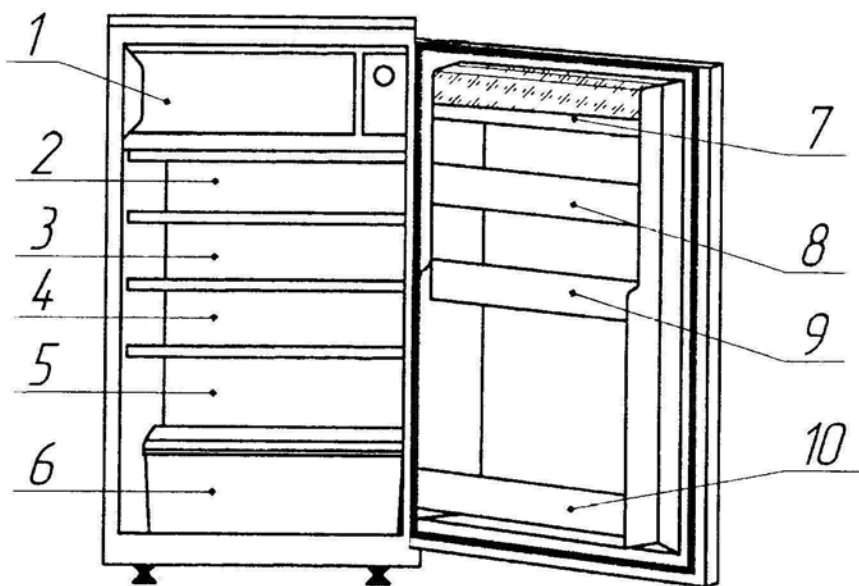


б) с заземлением

Е – лампа; S – выключатель; III – шкаф наружный; K1 – реле пуско-защитное;
 K2 – датчик-реле температуры; C – конденсатор; M – компрессор.

Примечание – Допускается отсутствие на изделии конденсатора С.

Рисунок 5 – Схема электрическая соединений



- 1 Замороженные продукты, приготовление льда, быстрое охлаждение напитков.
- 2 Мясные и рыбные продукты.
- 3 Молочные продукты.
- 4 Готовые блюда.
- 5 Напитки.
- 6 Фрукты, овощи.
- 7 Масло, сыр.
- 8 Яйца.
- 9 Молочные продукты, соки, консервы в мелкой расфасовке.
- 10 Напитки в большой емкости.

Рисунок 6 – Размещение продуктов

Местонахождение мастерских, производящих гарантийный ремонт холодильников и морозильников «Саратов»

№ п/п	Почтовый адрес организации	Наименование организации	Телефон организации
1	2	3	4
1	665830, г. Ангарск, Иркутской обл., ул. Горького, 2 В, а/я 7А	ООО «Рембыттехника»	52-31-36
2	353451, г. Анапа, Краснодарский край, 12 микрорайон, дом 17 А	ООО «Шаркон»	3-66-44 3-66-36
3	163060, г. Архангельск, ул. Урицкого, 47, корп. 1	МУП ТТЦ «Рембыттехника»	29-39-32 29-39-37
4	352919, г. Армавир, Краснодарский край, ул. Мира, 36	ООО «Импульс»	3-87-78
5	414000, г. Астрахань, ул. Звездная, 57, корп. 2, офис 97	ООО УФ «ФРИЗ»	69-17-74 47-17-04
6	656019 г. Барнаул, Алтайский край, пр. Красноармейский, 26	ООО «Сиббыттехника»	23-37-42 23-39-77
7	656019 г. Барнаул, ул. Гущина, 161 «А»	ООО ПФ «Менелюф»	51-05-56
8	308600, г. Белгород, ул. Народная, 70	ОАО «Рембыттехника»	27-56-06
9	352630, г. Белореченск, Краснодарского края, ул. Ленина, 159	ЧП Долгова Л.В. «Гелемир»	55-000 32-555
10	675005 г. Благовещенск, Амурской обл., ул. Трудовая, 62	ТТЦ «Бирюса»	44-62-12 25-92-71
11	665708, г. Братск, Иркутской обл., ул. Пионерская, 23/40, а/я 3034	Сервисный центр «Лексика-Электроникс»	47-69-07
12	241008 г. Брянск, пр. Ленина, 67, ком. 121	ЗАО «Был Мастер»	74-66-08
13	241011 г. Брянск, ул. Крайневичского, 27	ООО «Рембытаппарат»	64-57-16
14	173003 г. Великий Новгород, ул. Вешняк, 22	ИП Смирнов В.В. Авторизованный сервисный центр «Электроника»	33-20-05 33-20-12
15	394016 г. Воронеж, ул. 15-й Стрелковой дивизии, 224	ОАО «Рембыттехника»	41-27-20 41-27-02

№ п/п	Почтовый адрес организации	Наименование организации	Телефон организации
1	2	3	4
16	394722. г. Воронеж, Ленинский проспект, 172	ИП Черникова Н.Ф. АСЦ «Центр-Сервис»	27-15-70 91-77-55
17	347360. г. Волгодонск, Ростовская обл., пр. Строителей, 10-37	ООО «Каптрекс»	2-36-52 2-75-30
18	160001. г. Вологда, ул. Мира, д. 42	ООО СЦ «Орион»	72-11-15
19	160020. г. Вологда, ул. Ленинградская, 134	ООО «Скерцо СВ»	24-16-67 51-79-90
20	160028. г. Вологда, ул. Панкратова, 75 «А»	Предприниматель Мыльников И.В.	52-21-15 52-23-93
21	600017 г. Владимир, ул. Бапурина, 39	ООО «Домовой-Сервис»	44-72-81 44-72-80
22	600022. г. Владимир, ул. Ново-Ямская, 73	ООО «Электрон-Сервис»	24-08-19
23	600005. г. Владимир, ул. 850-Летия, дом 3	ООО ИТФ «Макс-С»	23-64-12
24	690035. г. Владивосток, ул. Харьковская, 2	ОАО «Старт-2000»	27-08-21
25	690003. г. Владивосток, ул. Станюковича, 16	ООО «Холод-мастер»	ф.41-41-49 41-09-04
26	400120. г. Волгоград, ул. Елецкая, 173	ООО СЦ «Классика»	97-38-37
27	400005. г. Волгоград, пр. Ленина, 92	ООО «ТЦ Приборсервис»	23-20-28 23-92-94
28	412900. г. Вольск, Саратовская обл., ул. Советская, дом 7	ООО «Мастер-Сервис»	5-33-64 7-54-88
29	366900. г. Гудермес, Чеченская республика, ул. Кирова, 30/А	ООО «Арго-Альянс»	22-22-83
30	601506. г. Гусь-Хрустальный, Владимирская обл., ул. 50 лет Советской Власти, 3	ООО «Техника»	2-56-53
31	404000. г. Дубовка, Волгоградская обл., ул. Северная, 15	АОЗТ ПНН «Сельхозтехника»	3-28-06

№ п/п	Почтовый адрес организации	Наименование организации	Телефон организации
1	2	3	4
63	111033. г. Москва , ул. Самокатная, 2 «А»	ИП Балашова Н. Н.	956-70-57 362-20-23
64	109004. г. Москва , ул. Воронцовская, д. 6, стр. 2	ЗАО «Спелтехснаб»	912-25-11
65	117042. г. Москва , ул. Южнобутовская, 101	ООО «ТЕХМАТРИКС»	234-76-00
66	413060. г. Маркс , Саратовская обл., ул. Колхозная, 94	ИП Коваленко Ю.Ф.	5-21-17
67	685000. г. Магадан , ул. Новая, 10	ОАО «Рембыттехника»	3-46-57
68	385000. г. Майкоп , Адыгея, ул. Курганная, 328	ЗАО завод «Рембыттехника»	53-48-98 52-36-33
69	367000. г. Махачкала , Дагестан, ул. Нурадилова, 52	ЧП «Центр-Сервис»	67-64-88
70	361115. г. Майский , Кабардино-Балкария, ул. Южная, 40	ЧП Карабатов	2-15-20 2-23-95 2-66-06
71	356240. г. Михайловск , Ставропольский край, ул. Коллективная, 1	ООО «Айова-Сервис»	5-93-79 5-93-78
72	363750. г. Моздок , РСО-Алания, ул. Кирова, 90	Предприниматель Сагубалов А.С.	
73	603950. г. Нижний Новгород , ГПС-722, ул. Бутырская, 32 «А»	ЗАО «Полаир»	73-94-21
74	301650. г. Новомосковск , Тульская обл., ул. Садовского, 42	ООО «Дмитрий»	2-39-89
75	360000. г. Нальчик , Кабардино-Балкария, ул. Пятигорская, 3	ОАО «Рембыттехника»	77-23-95 77-30-22 95-28-34
76	630007. г. Новосибирск , ул. Фабричная, 16	ОАО «Рембыттехника»	23-15-28
77	353907. г. Новороссийск , Краснодарского края, ул. Памирская, 3 А	ООО «Техно-Сервис»	63-33-73
78	644076. г. Омск , пр-т Космический, 99/2	СЦОО «Бытовая техника»	57-95-40

№ п/п	Почтовый адрес организации	Наименование организации	Телефон организации
1	2	3	4
79	644010. г. Омск, ул. Маяковского, 17-17	ООО ТПЦ «Бирюса-Агро»	53-38-36 53-38-40
80	302001. г. Орел, ул. Черкасская, 2	Заводская районная Общественная организа- ция ООО ВОИ	55-88-78 55-19-74
81	460006. г. Оренбург, ул. Невельская, 8 «А»	ООО «Ликос-Сервис-плюс»	57-24-91 57-26-68
82	440018. г. Пенза, ул. Суворова, 225	ООО «Искра-Плюс»	63-62-00 63-32-66
83	390011. г. Рязань, Куйбышевское шоссе, 21	ООО «Сервисный центр»	25-15-80
84	344010. г. Ростов-на-Дону, пр. Буден- новский, 93. ком. 410	ООО «Рембыттехника»	32-57-57 32-08-08
85	344004. г. Ростов-на-Дону, пр. Стачки, 41/1	ЗАО «Лебединский Торговый Дом»	44-57-48 44-42-83
86	346720. г. Аксай, Ростовская обл., ул. Ленина, дом 49 (мастерская)	ООО «Диана - Сервис»	5-11-44 5-50-10 5-51-58
	344018. г. Ростов-на-Дону, пер. Собор- ный, 94 «а» (юридический адрес)		47-09-55
	347900. г. Таганрог, Ростовская обл., ул. Социалистическая, 2 (диспетчерский пункт)		31-22-52 31-22-53
87	152935. г. Рыбинск, Ярославская обл., ул. Моторостроителей, 24 а	СЗ «Техносервис»	24-42-09
88	354341. г. Сочи-А-341, ул. Энергетиков, 2	ООО «Полаир-Сочи»	44-54-64
89	354200. г. Сочи, Л-200, ул. Победы, 96	ООО «Спрос-Сервис»	72-27-92 72-40-34
90	443022. г. Самара, ул. Кабельная, 4	ООО ТПЦ «Солитон» предприятие № 3 «Солитон-Сервис»	28-46-70 76-99-79

№ п/п	Почтовый адрес организации	Наименование организации	Телефон организации
1	2	3	4
91	453101. г. Стерлитамак , Банкортостан, ул. Мира, 2 «Б»	АООТ «Быттехника»	26-87-90 25-11-17 25-60-04
92	626400. г. Сургут , Тюменская обл., ул. Кукуевинского, 10	СТМУП «Холодильная техника»	51-29-66 32-82-45
93	355040. г. Ставрополь , 50 лет ВЛКСМ, 8-1	ЗАО «Бытсервис»	74-01-91 77-36-00
94	682800. г. Сов. Гавань , Хабаровского края, ул. Пионерская, 26	ОО «Бытовик»	4-40-32
95	198152. г. Санкт-Петербург , ул. Краснопутиловская, дом 69, офис 207	ООО «АСМ»	78-4-92-15
96	198216. г. Санкт-Петербург , Бульвар Новаторов, дом 11	ООО «Энергомаш-Сервис»	376-75-36 372-23-12
97	167981. г. Сыктывкар , Республика Коми, Сысольское шоссе, д.1-3	ПП «Антипов П.П.»	21-15-32 21-18-32
98	430004. г. Саранск , ул. Кирова, 33	ГУП «Мордовбыттехника»	47-29-72 47-50-75
99	214015. г. Смоленск , ул. Б. Краснофлотская, 72	ООО «Хладо-Тех-Сервис»	21-89-53 69-85-59
100	410040. г. Саратов , пр. 50 лет Октября, пл. Ленина	Бюро гарантийного обслуживания	30-80-16
101	170001. г. Тверь , ул. Стартака, 50	ООО ТПЦ «Весы-Веста»	42-33-89 32-35-65
102	392000. г. Тамбов , ул. Московская, 23 «А»	ООО ТПЦ «Атлант-Сервис»	72-63-46 71-91-19
103	634021. г. Томск , ул. Некрасова, 12	ООО «Гланбытсервис»	26-64-62 44-03-07
104	300000. г. Тула , ул. Кутузова, 24/25	ООО «Архимед-Сервис»	41-90-30
105	300057. г. Тула , ул. Кауля, 16	ООО «Резонанс-техника»	37-30-23

№ п/п	Почтовый адрес организации	Наименование организации	Телефон организации
1	2	3	4
106	625008. г. Тюмень, ул. Червишевский тракт. 5	ООО «Февраль»	76 43 52 76 43 88
107	445022. г. Тольятти, б-р 50 лет Октября. 26	ООО «Волга-Техника-Сервис»	77 71 85 77 72 41
108	432072. г. Ульяновск, ул. Карбышева. 6	ООО «Иней»	68 46 04 69 24 30
109	450022. г. Уфа, ул. Губайдуллина. 2	ООО «Атлант-Сервис»	38 43 79 38 83 70
110	680013. г. Хабаровск, ул. Ленинградская. 5	ООО «Бирюса-Сервис»	47 81 55 47 88 17
111	454081. г. Челябинск, ул. Артиллерийская. 102	ООО ТТЦ «Рембыттехника»	80 30 33 77 34 44
112	454091. г. Челябинск, а/я 13382	ЗАО ТТЦ «Бирюса»	68 81 29
113	428020. г. Чебоксары, ул. Гладкова. 7	ГУП «Гарант-Сервис»	71 34 70
114	672010. г. Чита, ул. Ингодинская. 43. а/я 467	ООО «Бытсервис-Техника»	35 49 87
115	422980. г. Чистополь, Татарстан, ул. Ленина. 41	ООО «Полное-Сервис»	5 04 14 5 04 08
116	162603. г. Череповец, Вологодская обл., ул. Гоголя. 47	ЗАО «Медпромбыт»	38 49 81 31 53 74
117	618200. г. Чусовой, Пермский край, ул. Ленина. 31	ИП Устинов А.В.	3 56 80
118	150047. г. Ярославль, ул. Угличская. 39	ОАО «Рембыттехника»	77 71 40