

# TS-R6951S



## 3-WAY SPEAKER

- MAX. MUSIC POWER 400 W
- NOMINAL POWER 50 W
- WOOFER 163 mm×237 mm
- MIDRANGE Ø57 mm CONE
- TWEETER Ø20 mm PIEZOELECTRIC
- IMPEDANCE 4 OHMS
- SENSITIVITY 92 dB (±1.5 dB)
- FREQUENCY RESPONSE 31 Hz TO 35 kHz (-20 dB)
- GROSS WEIGHT 2.19 kg

# Pioneer

**●PARTS INCLUDED**  
**●PIECES COMPRISES**

① φ4 mm×30 mm ×8  
② 4.5 m ×2

Unit/Unité:mm

**XIEL5**  
1 PAIR / PAIRE

Output Sound Pressure Frequency Characteristic Input Voltage 2 V  
Caractéristique de fréquence de pression sonore de sortie Tension d'entrée 2 V

**400W MAX**

**3WAY VOIES**

**6"×9"**  
16cm×24cm

# TS-R6951S

## 400W MAX.

Flush-Mount Car Speaker  
163 mm×237 mm SHALLOW TYPE COAXIAL 3-WAY

Haut-Parleurs À Montage Encastré Pour Automobile  
3 VOIES COAXIAL 163 mm×237 mm TYPE MINCE

Be sure to read this instruction manual before installing this speaker.  
Vor dem Einbau des Lautsprecher, verfehlen Sie nicht diese Vorschrift zu lesen.  
Prière de lire obligatoirement ce manuel d'installation avant de monter les haut-parleurs.

Prima di installare l'altoparlante leggete tassativamente le istruzioni.  
Antes de instalar el altavoz es importante que lea estas instrucciones.  
Leia este manual de instruções antes de instalar o alto-falante.

Обязательно прочитайте это руководство перед подключением динамика.  
安裝揚聲器前，務須先看本使用說明書。  
تأكد من قراءة كتيب التعليمات هذا قبل تركيب السماعة.

### ●FEATURES

1. FULLY COVERED MESH DESIGN
2. HIGH SENSITIVITY & HIGH POWER HANDLING DESIGN
3. MULTILAYER MICA MATRIX CONE
4. LIGHT WEIGHT RUBBER COATED CLOTH SURROUND
5. SHALLOW BASKET DESIGN

### ●MERKMALE

1. KOMPLETT SCHÜTZENDE NETZABDECKUNG
2. HOHE EMPFINDLICHKEIT & DESIGN FÜR HANDHABUNG VON STARKER LEISTUNG
3. KONUS AUS MEHRLAGIGER GLIMMER-MATRIX
4. EINFASSUNG AUS MIT LEICHTGUMMI BESCHICHTETEM TEXTIL
5. FLACHE KORBGESTALTUNG

### ●CARACTÉRISTIQUES

1. NOUVELLE CONCEPTION DE GRILLE
2. DESIGN À HAUTE SENSIBILITÉ ET À CHARGE NOMINALE EFFICACE ÉLEVÉE
3. CÔNE À MATRICE EN MICA MULTICOUCHE
4. PIÈCE EN CAOUTCHOUC DE POIDS LÉGER REVÊTUE DE TOILE
5. SALADIER MINCE

### ●CARATTERISTICHE

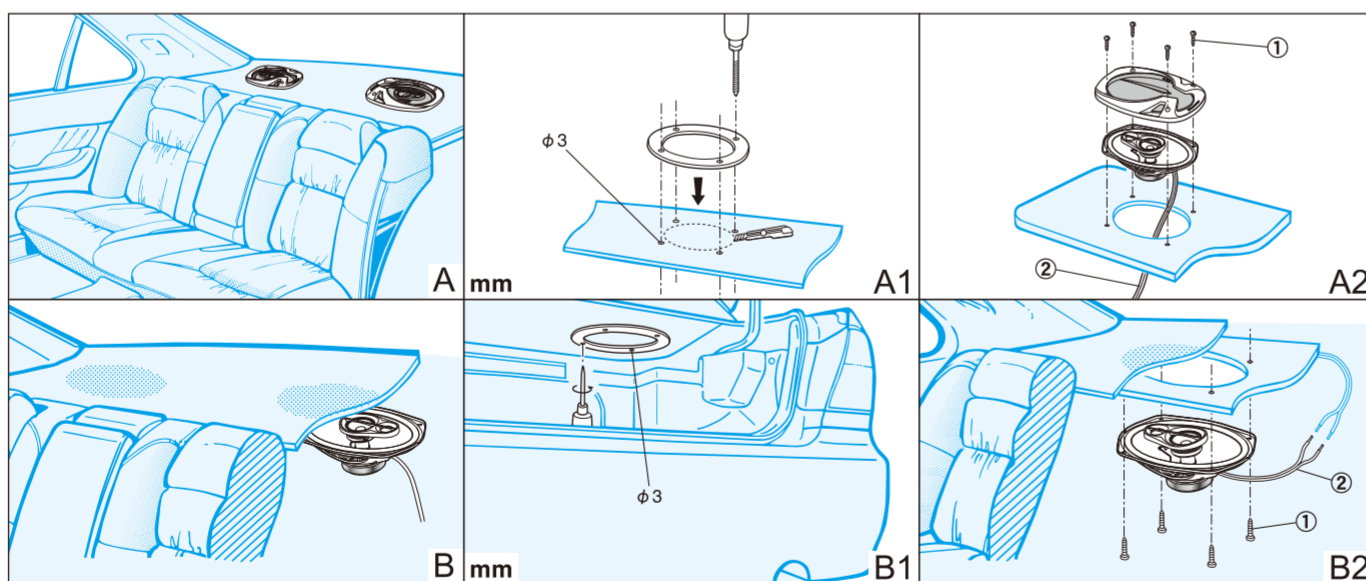
1. DISEGNO DELLA MAGLIA COMPLETAMENTE COPERTO
2. DESIGN MANEGGEVOLE ELEVATA SENSIBILITÀ ED ELEVATA POTENZA
3. CONO MATRICE MICA MULTI-STRATO
4. BORDO TESSUTO RIVESTITO GOMMA LEGGERA
5. DESIGN A PANIERE BASSO

### ●CARACTERISTICAS

1. DISEÑO DE MALLA TOTALMENTE CUBIERTO
2. DISEÑO DE ALTA SENSIBILIDAD Y CON MANIPULACIÓN DE ALTA POTENCIA
3. CONO CON MATRIZ DE SILICE EN MULTICAPAS
4. SONIDO SURROUND CON TELA REVISTIDA DE CAUCHO DE PESO LIGERO
5. DISEÑO DE SHALLOW BASKET

### ●HOW TO INSTALL

- EINBAU
- MODE D'INSTALLATION
- MODO DI INSTALLAZIONE
- INSTALACION
- COMO INSTALAR
- КАК ПОДКЛЮЧИТЬ
- 安裝方法
- كيفية التركيب



### ●CAR FIT GUIDE

"Use Pioneer Fit Guide to find the perfect Pioneer products for your car."  
<http://pioneer-india.in/support/fit-guide/>  
Or scan this QR code from your smart-phone :



- INDIAN models only
- Nur INDISCHE Modelle
- Modèles INDIENS uniquement
- Solo modelli INDIANI
- Sólo modelos INDIOS
- Apenas modelos indianos
- Только для моделей, предназначенных для индийского рынка
- 僅限印度機種
- الموديلات الهندية فقط

### ●CARACTERÍSTICAS

1. DESIGN DE MALHA TOTALMENTE COBERTA
2. DESIGN DE ALTA SENSIBILIDADE E COM MANIPULAÇÃO DE ALTA POTÊNCIA
3. CONE COM MATRIZ DE SILICA EM MULTICAMADAS
4. SOM SURROUND COM TELA REVISTIDA DE BORRACHA DE PESO LEVE
5. DESIGN DE SHALLOW BASKET

### ●ОСОБЕННОСТИ

1. ПОЛНОСТЬЮ ЗАКРЫТЫЙ МЕТАЛЛИЧЕСКИЙ ГРИЛЬ
2. ДИЗАЙН УПРАВЛЕНИЯ С ВЫСОКОЙ ЧУВСТВИТЕЛЬНОСТЬЮ И ВЫСОКОЙ МОЩНОСТЬЮ
3. МНОГОСЛОЙНЫЙ СЛОДЯНОЙ МАТРИЧНЫЙ КОНУС
4. СИСТЕМА ОБЪЕМНОГО ЗВУЧАНИЯ С ЛЕГКОЙ ПРОРЕЗИНЕННОЙ ТКАНЬЮ
5. ДИЗАЙН МЕЛКОЙ КОРЗИНЫ

### ●特點

1. 全覆蓋網罩設計
2. 高靈敏度、高承受功率設計
3. 多層式雲母母體音盆
4. 輕量型橡膠塗覆布懸邊
5. 淺型盆架設計

### ●المميزات

- 1- تصميم شبكي مغلي بالكامل
- 2- تصميم بحساسية عالية واستيعاب قدرة عالية
- 3- مخروط قلاب ميكيا متعدد الطبقات
- 4- إحاطة قماش مغطى بمطاط خفيف الوزن
- 5- تصميم سلة سطحية التركيب

### ●SPECIFICATIONS

- Reproduction system ..... Coaxial three way
- Speaker specifications
- Woofer ..... 163 mm×237 mm  
Multilayer mica matrix cone  
Light weight rubber coated cloth surround  
Heat-resistant voice coil  
Magnet : 210 g
- Midrange ..... φ57 mm  
Strontium magnet : 47 g
- Tweeter ..... φ20 mm
- Nominal impedance ..... 4 Ω
- Sensitivity ..... 92 dB (±1.5 dB)
- Frequency response ..... 31 Hz to 35 kHz (-20 dB)
- Maximum music power ..... 400 W
- Nominal power ..... 50 W
- Grille material ..... Steel net, heat-proof resin
- Weight (per speaker including accessory parts) ..... 0.98 kg
- Gross weight (2 speakers including packaging) ..... 2.19 kg

### ●CARACTERISTIQUES

- Système de reproduction ..... Coaxial à 3 voies
- Specifications des haut-parleurs
- HP Grave ..... 163 mm×237 mm  
Cône à matrice en mica multicouche  
Pièce en caoutchouc de poids léger revêtue de toile  
Bobine mobile résistante à la chaleur  
Aimant : 210 g
- HP Médium ..... φ57 mm  
Aimant en strontium : 47 g
- HP Aigu ..... φ20 mm
- Impédance nominale ..... 4 Ω
- Sensibilité ..... 92 dB (±1.5 dB)
- Bande passante ..... 31 Hz à 35 kHz (-20 dB)
- Puissance musicale maximum ..... 400 W
- Puissance nominale ..... 50 W
- Matériau de grille ..... Grille métallique, résine résistante à la chaleur
- Poids (par haut-parleur pièces accessoires comprises) ..... 0.98 kg
- Poids brut (2 haut-parleurs emballage compris) ..... 2.19 kg

### ●ESPECIFICACIONES

- Sistema de reproducción ..... Coaxial de 3 vías
- Especificaciones del altavoz
- Woofer ..... 163 mm×237 mm  
Cone con matriz de silice en multicapas  
Sonido surround con tela revestida de caucho de peso ligero  
Bobina de voz resistente al calor  
Imán : 210 g
- Altavoz de medios ..... φ57 mm  
Imán de estroncio : 47 g
- Tweeter ..... φ20 mm
- Impedancia nominal ..... 4 Ω
- Sensibilidad ..... 92 dB (±1.5 dB)
- Respuesta de frecuencia ..... 31 Hz a 35 kHz (-20 dB)
- Máxima potencia de musica ..... 400 W
- Potencia nominal ..... 50 W
- Material de la rejilla ..... Malla de acero, resina a prueba de calor
- Peso (por altavoz incluyendo accesorios) ..... 0.98 kg
- Peso bruto (2 altavoces incluyendo embalaje) ..... 2.19 kg

### ●ТЕХНИЧЕСКИЕ ХАРАКТЕРИСТИКИ

- Система воспроизведения ..... Коаксиальная 3-полосная система
- Технические характеристики динамика
- НЧ-динамик ..... 163 мм×237 мм  
Многоослойный слюдяной матричный конус  
Система объемного звучания с легкой прорезиненной тканью  
Теплостойкая звуковая катушка  
Магнит : 210 г
- СЧ-динамик ..... φ57 мм  
Стронциевый магнит : 47 г
- ВЧ-динамик ..... φ20 мм
- Номинальное сопротивление ..... 4 ом
- Чувствительность ..... 92 дБ (±1,5 дБ)
- Частотная характеристика ..... 31 Гц к 35 кГц (-20 дБ)
- Максимальная музыкальная мощность ..... 400 ватт
- Номинальная мощность ..... 50 ватт
- Материал решетки ..... Стальная сетка, терлостойкий каучук
- Вес (один динамик, включая принадлежности) ..... 0,98 кг
- Вес брутто (2 динамика, включая упаковку) ..... 2,19 кг

### ●TECHNISCHE EINZELHEITEN

- Tonwiedergabesystem ..... Koaxial 3-Weg
- Beschreibung der Lautsprecher
- Tieftöner ..... 163 mm×237 mm  
Konus aus mehrlagiger Glimmer-Matrix  
Einfassung aus mit Leichtgummi beschichtetem Textil  
Hitzebeständige Stimmenspule  
Magnet : 210 g
- Mitteltöner ..... φ57 mm  
Strontiummagnet : 47 g
- Hochtöne ..... φ20 mm
- Nennimpedanz ..... 4 Ω
- Empfindlichkeit ..... 92 dB (±1.5 dB)
- Frequenzgang ..... 31 Hz bis 35 kHz (-20 dB)
- Max. Musikleistung ..... 400 W
- Nennspannung ..... 50 W
- Material des Schutzgitters ..... Stahlnetz, hitzebeständige Harz
- Gewicht (pro Lautsprecher einschl Zubehörteile) ..... 0.98 kg
- Gesamtgewicht (2 Lautsprecher und Verpackung) ..... 2.19 kg

### ●DATI TECNICI

- Sistema di riproduzione ..... Coassiale a 3 vie
- Caratteristiche del diffusore
- Woofer ..... 163 mm×237 mm  
Cone matrice mica multi-strato  
Bordo tessuto rivestito gomma leggera  
Bobina di voce resistente al calore  
Magnete : 210 g
- Midrange ..... φ57 mm  
Magnete allo stronzio : 47 g
- Tweeter ..... φ20 mm
- Impedenza nominale ..... 4 Ω
- Sensibilità ..... 92 dB (±1.5 dB)
- Risposta alla frequenza ..... 31 Hz a 35 kHz (-20 dB)
- Massima potenza musicale ..... 400 W
- Potenza nominale ..... 50 W
- Materiale della griglia ..... Rete in acciaio, resina resistente al calore
- Peso (per diffusore inclusi accessori) ..... 0.98 kg
- Peso lordo (2 diffusori incluso l'imballaggio) ..... 2.19 kg

### ●ESPECIFICAÇÕES

- Sistema de reprodução ..... Rota tripla coaxial
- Especificações do alto-falante
- Woofer ..... 163 mm×237 mm  
Cone com matriz de silice em multicamadas  
Som surround com tela revestida de borracha de peso leve  
Bobina de voz resistente ao calor  
Magneto : 210 g
- Âmbito médio ..... φ57 mm  
Magneto de estroncio : 47 g
- Tweeter ..... φ20 mm
- Impedância nominal ..... 4 Ω
- Sensibilidade ..... 92 dB (±1.5 dB)
- Resposta de frequência ..... 31 Hz a 35 kHz (-20 dB)
- Potência máxima de música ..... 400 W
- Potência nominal ..... 50 W
- Material de tela ..... Rede de aço, resina à prova de calor
- Peso (por alto-falante incluindo peças acessórios) ..... 0.98 kg
- Peso bruto (2 alto-falantes incluindo empacotamento) ..... 2.19 kg

### ●規格

- 再生系統 ..... 同軸三路
- 揚聲器規格
- 低音揚聲器 ..... 163 毫米×237 毫米  
多層式雲母母體音盆  
輕量型橡膠塗覆布懸邊  
耐熱音圈
- 中音揚聲器 ..... φ57 毫米  
磁鐵 : 210 公克
- 高音揚聲器 ..... φ20 毫米  
磁鐵 : 47 公克
- 標稱阻抗 ..... 4 歐姆
- 靈敏度 ..... 92 分貝 (±1.5 分貝)
- 頻率響應 ..... 31 赫~35 千赫 (-20 分貝)
- 最大音樂功率 ..... 400 瓦
- 額定功率 ..... 50 瓦
- 網柵材料 ..... 鋼絲網, 耐熱樹脂
- 重量 (每個揚聲器包括附件在內) ..... 0.98 公斤
- 毛重 (2 支揚聲器, 包括包裝) ..... 2.19 公斤

### ●المواصفات

- نظام الأنواع ..... محور متحد لثلاثة طرق
- مواصفات السماعة
- محاور التردد المنخفض ..... 163 ٲم×237 ٲم  
مخروط قلاب ميكيا متعدد الطبقات  
إحاطة قماش مغطى بمطاط خفيف الوزن  
ملف صوت مقاوم للحرارة  
مغناطيس : ٢١٠ ٲم
- محاور التردد المتوسط ..... φ57 ٲم  
مغناطيس السترونشيوم : 47 ٲم
- محاور التردد العالي ..... φ20 ٲم
- المقاومة الاسمية ..... 4 اهم
- الحساسية ..... 92 ٲم (±1.5 ٲم)
- استجابة التردد ..... 31 ٲم الى 35 ٲم (-20 ٲم)
- القدرة الاسمية ..... 400 واط
- القدرة الاسمية ..... 50 واط
- مادة الشبكة ..... شبكة فولاد, راتنج ضد الحرارة
- الوزن (السماعة مع أجزاء الملحقات) ..... 0.98 ٲم
- الوزن الاجمالي (السماعة مع التغليف) ..... 2.19 ٲم