

★ ★ ★ ★ ★
Delta
E U R O P E



РУКОВОДСТВО ПО ЭКСПЛУАТАЦИИ
DL-0231
СОКОВЫЖИМАЛКА
JUICE EXTRACTOR



УВАЖАЕМЫЙ ПОКУПАТЕЛЬ!

Мы благодарим Вас за предпочтение, оказанное нашей продукцией. Каждый прибор марки «DELTA» отличается современным дизайном и высокими стандартами качества. Приобретая нашу соковыжималку, Вы можете быть уверены в том, что выбрали достойный товар, который при соблюдении правил его эксплуатации прослужит Вам долгие годы.

Для того чтобы полностью использовать возможности Вашей новой соковыжималки, а также сделать работу с ней максимально комфортной и безопасной, внимательно прочитайте инструкцию перед началом эксплуатации.

1. ТЕХНИЧЕСКИЕ ХАРАКТЕРИСТИКИ

| | |
|---|----------------------|
| Электропитание | 220-240 В ~ 50/60 Гц |
| Мощность | 250 Вт |
| Диаметр загрузочной горловины | 50 мм |
| Вместимость контейнера для сбора мякоти | 1,0 л |
| Вместимость стакана для сбора сока | 0,3 л |
| Режим работы | продолжительный |
| Класс электробезопасности | II |

1. Двухскоростной режим работы.
2. Система блокировки запуска при неправильно установленной крышке.
3. Импульсный режим.
4. Фильтр из нержавеющей стали.
5. Система защиты от перегрева электродвигателя.

ВНИМАНИЕ! Производитель оставляет за собой право в любой момент без обязательного извещения вносить изменения в дизайн и технические характеристики, не ухудшающие качество прибора.

2. КОМПЛЕКТ ПОСТАВКИ

| № | Наименование | Количество |
|----|-----------------------------|------------|
| 1. | Соковыжималка | 1 шт. |
| 2. | Стакан для сбора сока | 1 шт. |
| 3. | Контейнер для сбора мякоти | 1 шт. |
| 4. | Толкатель | 1 шт. |
| 5. | Руководство по эксплуатации | 1экз. |
| 6. | Гарантийный талон | 1 экз. |

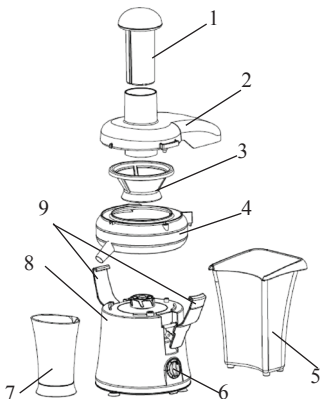
Примечание: незначительные изменения в комплектности могут быть не отражены в настоящем руководстве.

Дата упаковывания _____

Упаковщик _____

3. ОПИСАНИЕ (схема сборки)

1. Толкатель
2. Защитная крышка
3. Фильтр
4. Сепарирующий контейнер
5. Контейнер для сбора мякоти
6. Переключатель скоростей
7. стакан для сбора сока
8. Корпус с мотором
9. Ручки-фиксаторы крышки



4. МЕРЫ БЕЗОПАСНОСТИ

ВНИМАНИЕ! Внимательно прочитайте данную инструкцию перед эксплуатацией прибора во избежание получения повреждений в процессе использования. Неправильное обращение с прибором может привести к поломке соковыжималки и причинить вред пользователю.

4.1. Соковыжималку разрешается использовать только в бытовых целях. Она не предназначена для промышленного использования.

4.2. Перед первым включением соковыжималки убедитесь, что параметры вашей электросети соответствуют электрическим параметрам прибора, а защитная крышка правильно установлена и надежно зафиксирована.

4.3. Отключайте соковыжималку от электросети, когда она не используется, а также перед чисткой.

4.4. Устанавливайте соковыжималку только на ровную поверхность.

4.5. При отключении прибора от электросети держитесь рукой за вилку, не тяните за электрошнур.

4.6. Запрещается:

- пользоваться соковыжималкой вне помещений;
- прикасаться влажными руками к прибору, включенному в электросеть;
- оставлять без присмотра и разбирать соковыжималку, если она подключена к сети питания;
- использовать прибор с поврежденным электрошнуром или вилкой;
- во избежание поражения электрическим током самостоятельно разбирать и

ремонтировать прибор;

- проталкивать продукты в соковыжималку пальцами. Если кусочки фруктов застряли в горловине для продуктов, используйте толкатель. Если это не помогло, выключите и разберите прибор, а затем достаньте застрявшие кусочки.

4.7. Избегайте контакта с движущимися частями прибора.

4.8. Старайтесь не перегружать соковыжималку. При перегрузке встроенная система защиты от перегрева автоматически отключит электродвигатель. После того, как соковыжималка остынет, можно продолжить работу.

4.9. Данный прибор не предназначен для использования лицами (включая детей) с ограниченными физическими и умственными способностями или отсутствием опыта и знаний обращения с электроприборами, за исключением тех случаев, когда за ними осуществляется присмотр лицами, ответственными за их безопасность.

4.10. Для ремонта обращайтесь в ближайший сервисный центр.

Примечание: данная инструкция по эксплуатации не может предусмотреть все возможные нештатные ситуации, которые могут возникнуть в процессе эксплуатации данного прибора. Пользователь должен самостоятельно следить за соблюдением техники безопасности при работе с соковыжималкой.

5. ЭКСПЛУАТАЦИЯ ПРИБОРА

5.1. Распакуйте прибор и проверьте комплектность и отсутствие повреждений.

5.2. Перед первым использованием вымойте части, которые будут соприкасаться с продуктами, и просушите.

5.3. Соберите соковыжималку, руководствуясь схемой сборки (см. раздел 3), убедившись, что моторный модуль отключен от электросети, следующим образом:

- установите сепарирующий контейнер на корпус;
- установите фильтр на сепарирующий контейнер;
- подсоедините контейнер для сбора мякоти;
- установите защитную крышку;
- зафиксируйте её при помощи ручек-фиксаторов;
- вставьте толкатель в горловину защитной крышки;
- установите стакан для сбора сока.

5.4. Перед включением прибора в сеть убедитесь, что переключатель скорости работы находится в положении «0».

5.5. Тщательно промойте овощи и фрукты перед их использованием, удалите кожуру и косточки.

ВНИМАНИЕ! Запрещено загружать в соковыжималку фрукты с косточками или твердыми семечками! С цитрусовых всегда снимайте кожуру.

5.6. Включите соковыжималку в сеть, убедитесь, что крышка надежно зафиксирована.

5.7. Выберите подходящую скорость:

ВНИМАНИЕ! Ваша соковыжималка оснащена функцией, позволяющей выжимать сок из овощей и фруктов с нежной мякотью (томатов, персиков, клубники и т.д.).

- P - импульсный режим, используется для отжима сока из очень мягких овощей, фруктов и ягод или полуприготовленных продуктов;

- I скорость используется для отжима сока из мягких овощей и фруктов (томатов, клубники, апельсинов);

- II скорость используется для отжима сока из твердых овощей и фруктов (моркови, яблок, груш, картофеля).

ВНИМАНИЕ! Не используйте для приготовления соков фрукты и овощи, имеющие слишком твердую поверхность, т.к. они могут повредить мотор или фильтр.

5.8. Дайте соковыжималке поработать без нагрузки в течение 5 сек., после этого загрузите подготовленные овощи и фрукты в горловину соковыжималки и слегка надавите толкателем. Сила нажима на толкатель не должна превышать 1 кг.

Никогда не проталкивайте фрукты или овощи в горловину пальцами или посторонними предметами.

Примечание: при первом включении возможно появление специфического запаха и потрескивания, это не является неисправностью, через некоторое время эти явления исчезнут.

5.9. Когда контейнер для мякоти наполнится, выключите прибор, переведя переключатель в позицию «0», и освободите емкость, а затем продолжите работу.

5.10. Функция автоматического отключения при перегреве двигателя.

Если двигатель соковыжималки работает длительное время или перегружен, электропитание будет автоматически отключено. После остановки двигателя отключите прибор от электросети и дайте ему остыть в течение 30 мин., после этого можно снова использовать соковыжималку.

5.11. По окончании работы переведите переключатель в позицию «0» и отключите прибор от электросети.

6. СОВЕТЫ ПО ИСПОЛЬЗОВАНИЮ СОКОВЫЖИМАЛКИ

6.1. Загружайте мягкие фрукты и овощи в горловину соковыжималки медленно для выхода большего количества сока.

6.2. Для облегчения загрузки порежьте крупные фрукты и овощи на кусочки, удобные для проталкивания через горловину в соковыжималку. Мелкие фрукты и овощи можно загружать целиком.

6.3. Чтобы сохранить наибольшее количество витаминов, выпивайте сок сразу после приготовления.

6.4. Используйте различные виды овощей и фруктов один за другим без обязательной очистки прибора, не опасаясь, что запахи и вкусы смешаются.

При приготовлении сока из нескольких ингредиентов с различными текстурами начинайте с самых мягких и обрабатывайте их на низкой скорости. Затем переключайте соковыжималку на высокую скорость и обрабатывайте твердые овощи и фрукты.

6.5. Свежие фрукты и овощи содержат больше сока. Ананасы, стебли сельдерея, яблоки, огурцы, морковь, шпинат, дыни, помидоры, гранаты, апельсины и виноград особенно хорошо подходят для использования.

6.6. Вы можете не удалять с фруктов и овощей тонкую кожицу, а толстую, такую как, например, у апельсинов или ананасов, следует удалить.

6.7. Яблочный сок в процессе хранения меняет свой цвет. Чтобы препятствовать этому, добавьте в него несколько капель лимонного сока.

6.8. Мякоть отжатых продуктов может быть использована как основа для супов, соусов, джемов, десертов.

7. ЧИСТКА И УХОД

ВНИМАНИЕ! Все работы по чистке и уходу проводить только при отключенной от электросети соковыжималке.

7.1. Разберите соковыжималку в следующем порядке (см. раздел 3):

- снимите ручки-фиксаторы защитной крышки;
- защитную крышку;
- контейнер для мякоти;
- толкатель из горловины;
- извлеките фильтр, потянув его вверх, одновременно удерживая сепарирующий контейнер за носик;
- снимите сепарирующий контейнер.

ВНИМАНИЕ! Внутри фильтра из нержавеющей стали есть небольшие острые ножи, предназначенные для измельчения фруктов и овощей. Не прикасайтесь к лезвиям внутри фильтра во избежание повреждений и травм.

7.2. Вымойте все съёмные части тёплой водой с мылом, используя мягкую губку или щеточку (в комплект не входит).

Внутреннюю поверхность фильтра мойте под струей проточной воды, не мойте руками. Обращайтесь с фильтром осторожно, его легко повредить.

ВНИМАНИЕ! Никогда не опускайте моторный модуль в воду.

7.3. Корпус соковыжималки протрите влажной тканью или губкой.

7.4. Вытрите все части прибора насухо.

7.5. Не используйте для очистки металлические щетки и абразивные моющие средства.

7.6. Храните вымытую и высушенную соковыжималку в собранном виде в сухом, недоступном для детей месте.

8. ВОЗМОЖНЫЕ НЕИСПРАВНОСТИ И МЕТОДЫ ИХ УСТРАНЕНИЯ

| Возможная неисправность | Возможная причина | Методы устранения |
|--|--|---|
| 1. Соковыжималка не включается. | 1.1. Неправильно установлен фильтр. 1.2. Неправильно установлена защитная крышка. | 1.1. Правильно установите фильтр. 1.2. Правильно установите защитную крышку. |
| 2. Мотор гудит, но фильтр не вращается. | 2.1. Заблокировался фильтр. | 2.1. Выключите соковыжималку и очистите фильтр. |
| 3. Мотор работает, фильтр вращается и вибрирует. | 3.1. Неправильно установлен фильтр. | 3.1. Правильно установите фильтр. |

ВНИМАНИЕ! При возникновении других возможных неисправностей прибор необходимо сдать для ремонта в ближайший сервисный центр.

9. УТИЛИЗАЦИЯ



Электробытовой прибор и упаковочные материалы должны быть утилизированы с наименьшим вредом для окружающей среды и в соответствии с правилами по утилизации отходов в вашем регионе.

10. СВИДЕТЕЛЬСТВО О ПРИЕМКЕ И ПРОДАЖЕ

Соковыжималка **DL-0231** соответствует техническим условиям и признана годной для эксплуатации.

При соблюдении правил эксплуатации срок службы прибора 3 года.

Дата выпуска _____ июнь 2014 г.

11. ГАРАНТИИ ИЗГОТОВИТЕЛЯ

11.1. Изготовитель гарантирует соответствие соковыжималки требованиям технических условий.

11.2. Гарантийный срок эксплуатации соковыжималки - 12 месяцев со дня продажи через розничную торговую сеть.

11.3. Гарантийный ремонт не производится в случае, если:

- в гарантийном и отрывных талонах на гарантийный ремонт отсутствует отметка о продаже;
- прошло более одного года от даты продажи;
- был удален, вытерт или изменен заводской номер на соковыжималке, а также если были вытерты или изменены данные в гарантийном талоне или отрывных талонах на гарантийный ремонт;
- имеются следы разборки;
- детали вышли из строя ввиду несвоевременного проведения текущего и периодического обслуживания;
- повреждения возникли вследствие:
 - перегрузки при неправильной или небрежной эксплуатации (падения, внешних механических повреждений, действия внешнего пламени, попадания посторонних предметов и насекомых внутрь прибора);
 - использования изделия, предназначенного для личных (бытовых) нужд, в коммерческих, производственных, а также иных целях, не соответствующих его прямому назначению или вызывающих чрезмерные нагрузки на детали изделия;
 - несоответствия государственным стандартам параметров питающих кабельных сетей и других подобных факторов;
 - стихийных бедствий (пожаров, наводнений и др.);
 - ненадежного электрического контакта при подключении соковыжималки к электрической сети;
 - неправильной транспортировки или хранения.

ВНИМАНИЕ! В этих случаях ремонт выполняется за счет потребителя.

Если вы обнаружили трещины в фильтре, корпусе или моторном модуле соковыжималки, обратитесь в сервисный центр.

По вопросам гарантийного и послегарантийного ремонта обращаться в сервисные мастерские по адресам, указанным в таблице:

| АДРЕС | НАИМЕНОВАНИЕ СЕРВИСНОГО ЦЕНТРА | ТЕЛЕФОНЫ |
|---|--------------------------------|--|
| 346720, Ростовская область, г. Аксай, ул. Промышленная, 10 | ООО «Веста» | (86350) 5-50-17 |
| 142700, Московская область, Ленинский район, Апаринки, стр. 1 | ООО «Веста» | (495) 546-65-74 |
| 416502, Астраханская обл. г. Ахтубинск-2, ул. Гоголя 2Б | ИП Купчинский А.А. | (85141) 3-61-25 |
| 655017, г. Абакан ул. Вяткина, 9 | ОАО «Абаканторгтехника» | (3902) 22-80-71 (3902) 22-46-74 факс (3902) 22-81-30 |
| 662150, Красноярский кр. г. Ачинск ул. Кирова, 4 (почта Кирова, 52-131) | СЦ «ВИД-Сервис» | (39151) 5-10-01 8-950-409-58-10 |
| 656049, г. Барнаул, ул. Пролетарская, 113 | ООО «ДИОД» | (3852) 63-59-88 |
| 618419, Пермский край, г. Березники, ул. Льва Толстого, 76а | «Рембытторгтехника» | (3424) 23-72-23 (3424) 23-71-61 |
| 394030, г. Воронеж, ул. Донбасская, 1 | ОАО ВТТЦ «Орбита-сервис» | (4732) 35-58-30 (4732) 77-43-97 факс (4732) 77-66-25 |
| 394028, г. Воронеж, ул. Волгоградская, 32 | ИП Рубцов В.М. | (4732) 37-37-38 |
| 400048, г. Волгоград, шоссе Авиаторов, 1 | ООО ТД «1000 мелочей» | (8442) 26-75-61 8-927-523-30-87 |
| 394030, г. Воронеж, ул. Плехановская, 40 | «Воронеж-Сервис» | (4732) 71-31-84 |
| 394016, г. Воронеж, ул. 45-й Стрелковой дивизии, 224 | ОАО «РЕМБЫТТЕХНИКА» | (4732) 41-27-20 |
| 690087, г. Владивосток, ул. Кирова, 18 | ИП Соколов | (4232) 48-81-37 |
| 347360, г. Волгодонск, ул. Ленина, 49 | ООО «Катрекс» | (86392) 2-36-52 (86392) 5-56-21 |
| 399770, г. Елец, ул. Луговая, 11 | ИП Шкатов | 8-915-006-52-28 |
| 620137, г. Екатеринбург, ул. Д. Зверева, д. 31, литер А, оф. 2 | СЦ «Мастер-Сервис» | (343) 385-12-89 |
| 456211, Челябинская обл, г. Златоуст, ул. 1-я Н-Заводская, 81 | ООО «Бытовые услуги» | (3513) 67-80-44 |
| 426028, г. Ижевск, ул. Маяковского, 43 | ИП Широбоков | (3412) 50-67-57 (3412) 50-57-73 |
| 664082, г. Иркутск, м/н Университетский 70, кв. 56 | ИП Францев А.И. | (3952) 350-122 (3952) 355-904 |

| | | |
|--|-------------------------------|---|
| 424000, Республика Марий-Эл, г. Йошкар-Ола, ул. Советская, 173 | «МИДАС-СЕРВИС» | (8362) 45-73-68 (8362) 21-39-10 |
| 610025, г. Киров, ул. Мельничная, 25 | ИП Юдинцева Н.А. | (8332) 37-39-30 (8332) 48-47-47 |
| 305007, г. Курск, ул. Сумская, 37-Б | ИП Тарасова Т.Ю. | (4712) 35-04-91 (4712) 50-85-90 |
| 601786, Владимирская область, г. Кольчугино, ул. 50 лет Октября, 15 | ООО «ТелеЭксПресс» | (49245) 2-02-55 8-919-011-62-36 |
| 624356, г. Качканар, 11 мкр., дом 13 | ИП Шишонков Д.Н. | (34341) 6-25-82 |
| 660078, г. Красноярск, ул. Глинки, 37 | ИП Каминский С.Ю. | 8-908-026-71-15 |
| Республика Адыгея, г. Майкоп, ул. Курганная, 328 | ООО «Рембыттехника» | (8772) 53-52-95 (8772) 53-43-98 |
| 603002, г. Нижний Новгород, ул. Марата, 51 | «ПРОК-СЕРВИС» | (831) 413-32-33 |
| 673400, Забайкальский край, г. Нерчинск, ул. Погодаева, 32 | ИП Мороз | (30242) 4-40-07 |
| 630039, г. Новосибирск, ул. Воинская, 63/3 | ООО «Техносиб» | (383) 210-52-92 |
| 644009, г. Омск, ул. Лермонтова, 194 | ООО «Домотехника- сервис» | (3812) 32-43-24 факс (3812) 36-74-01 |
| 460000, г. Оренбург, ул. Комсомольская, 16 | «ТИКО-СЕРВИС» | (3532) 78-05-51 |
| 614058, г. Пермь, ул. Деревообделочная, 3Б | ООО «СК-Сервис» | (342) 221-40-99 (342) 222-1-222(доб. 107) |
| 396655, Воронежская область, г. Россошь, ул. Пролетарская, 148 | ИП Дубровин С.А. | (47396) 48-911 факс (47396) 30-252 |
| г. Стерлитамак, ул. Мира, 2"Б" | «Быттехника» | (3473) 26-87-90 (3473) 25-11-17 |
| 410004, г. Саратов, ул. Шелковичная, 84/86 | ООО «РТЦ» | (8452) 52-41-75 |
| 355040, г. Ставрополь, ул. 50 лет ВЛКСМ, 8/1 | ЗАО «БЫТСЕРВИС» | (8652) 74-01-91 (8652) 77-36-00 |
| 214025, г. Смоленск, ул. Нормандии-Неман, 35 | ООО ПП «ГЛАЙС» | (4812) 59-92-12 |
| 443063, г. Самара, ул. Матросова, 49/42-6 | ИП Руднев А.Н. | (8462) 990-18-12 8-960-808-75-91 |
| 625023, г. Тюмень, ул. Республики, 169/5 | ООО «Пульсар» | (3452) 28-08-69 (3452) 20-19-05 |
| 634021, г. Томск пр. Академический, 1, Блок А | ООО «Элит-Сервис» | (3822) 25-32-12 (3822) 21-04-80 8-906-199-61-65 |
| 692525, Приморский край, г. Уссурийск, ул. Советская, 96 | ООО «Техносервис» | (4234) 33-51-80 8-924-259-15-57 |
| 670045, г. Улан-Удэ, ул. Ботаническая, 68ТЦ | ООО «Промтехцентр- сервис» | (3012) 45-31-72 |

| | | |
|--|-----------------|------------------------------------|
| 670000, г. Улан-Удэ, ул. Ербанова, 20-110 | СЦ «Мастер» | (3012) 21-89-63 |
| 454091, г. Челябинск, ул. Орджоникидзе, 43 | ИП Симаков О.В. | (351) 237-19-79 |
| 150046, г. Ярославль, ул. Нефтяников, 22 | ИП Калинин М.В. | (4852) 90-12-28 (4852) 42-88-76 |



www.el-delta.ru