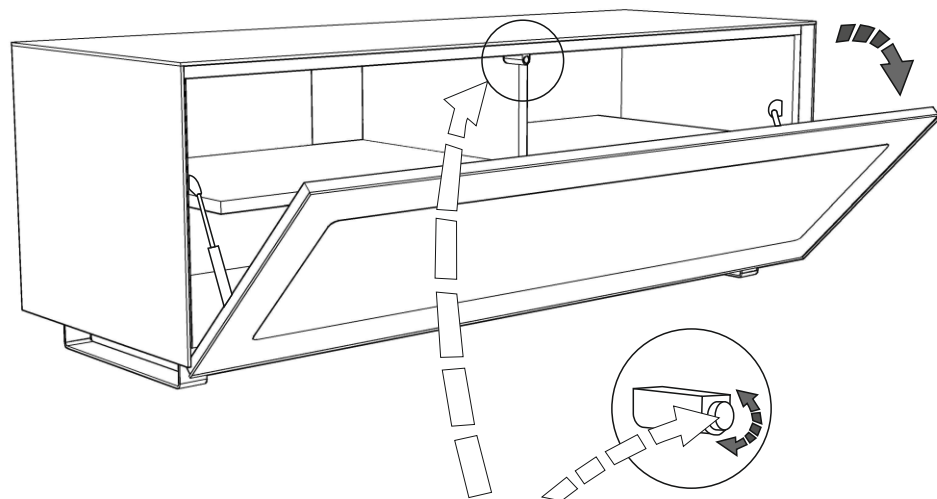
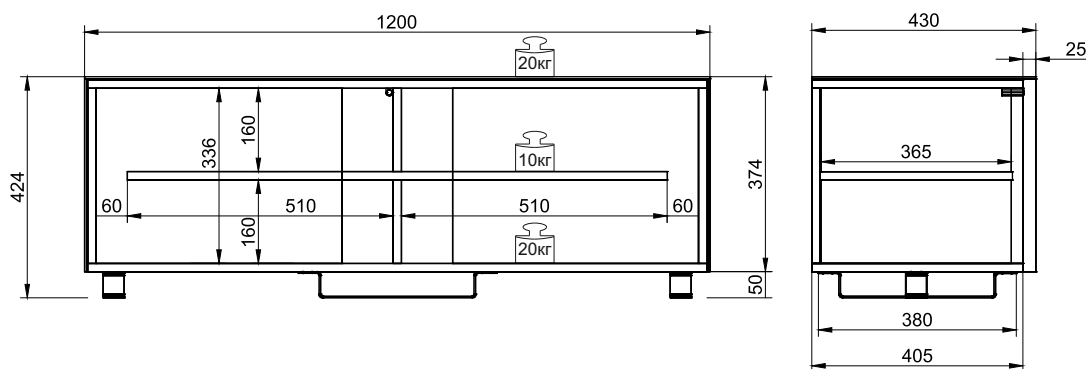


Стойка под теле-видео аппаратуру «Куба 1200»



! Открытие и фиксация дверцы в закрытом положении может регулироваться вращением штока (стержня) толкателя



Инструкция по сборке

RU

Нагрузка к столешне и полкам должна прикладываться плавно без ударов. Стойку рекомендуется эксплуатировать в помещении с температурой воздуха не ниже +16С, при относительной влажности 45-70%. Сырость и близкое расположение источников тепла вызывают ускоренное старение декоративного покрытия. Удалять пыль с поверхности декоративных элементов следует производить специальными средствами мягкой тканью. Поверхности деталей стойки необходимо оберегать от попадания влаги, щелочей, кислот, растворителей и т.п., а также оберегать от механических повреждений. В стойке, имеющей крепления болтами, винтами, шурупами, эксцентриковыми стяжками необходимо, периодически подтягивать соединения при их ослаблении, а также при сборке тумбы эти соединения затягивать после полной сборки и выравнивания всех узлов. На поверхность стойки не следует ставить горячие предметы. Стойка перед сборкой (после транспортировки в условиях низких температур) должна приобрести комнатную температуру. Не позволяйте детям залезать на стойку.

Гарантия изготовителя

Изготовитель гарантирует соответствие мебели требованиям по ГОСТу 16371-93 "Мебель. Общие технические условия" при соблюдении условий транспортировки, эксплуатации и рекомендации по уходу за мебелью. Изготовитель не несет ответственности за повреждения, возникшие в следствии неправильной сборки и нарушений рекомендаций по уходу и эксплуатации. Гарантийный срок эксплуатации изделия: 18 месяцев со дня продажи. Срок службы 10 лет.

Производитель оставляет за собой право вносить конструктивные изменения, не оказывающие влияние на основные свойства изделия, без дополнительного уведомления потребителя.

Используемые в изделии материалы: металл, стекло, ЛДСП

Құрастыру бойынша нұсқау.

KZ

Жүк кронштейну және серелерге байсалды дүрелермен тіркелуге керекке. Тіреу бөлмеде пайдалану ұсыныл- ауаның қызуымен аласа +16 С, при салыстырмалы 45-70% ылғалдылығының. Дымқылдық және жылының бастауының әмпейліктің жайлауы декоративного жабындының үдеме ескір- шақыртады. Алыстат- тозақ декоративных элементтің бетінен жасау тиіс арнаулы ақы-пұлдармен ша қамдестікке соңмен шынымен жұмсақ матамен. Тіреудің бөлшегінің беттерін қорғауға қажетке от кездестір- ылғал, щелочей, ащылықтардың, растворителей және ана осындай, ал да механикалы бұзылулардан деген қорға- Тіреуде, крепления болтами, бұрандалармен, шурупами, эксцентриковыми стяжками қажет имеющей, ауық-ауық қымт- құралымдар при оның саябырының. Тіреудің бетіне қою тиіс ыстық педметы. Тіреу алдым жиынмен (кейін транспортировки ара шарттар аласа қызулардың) бөлмелі иемденуге керекке қызуды. Бала-шағаларға қоймаппын.

Жаса- кепілдемесі

Жаса- жиһаздың сәйкестігін талаптарға ша ГОСТу 16371-93 "Мебель. Общие технические условия" при сақта- шарт транспортировки, қанаушылықтың және ұсыныстың ша қамдестікке соң жиһазбен. Жаса- жауапкершілікті үшін бұзылуларды несет, емесдұрыс жиынның және бұзушылықтың ту- вследствие ұсыныстардың ша қамдестік және эксплуатации. Кепілдеменің пайдалану мерзімі бұйым: 18 ай бер күн сат-. 10 жастың қызметінің мерзімі.

Бұйымның негізгі сипаттарына өндіруші соң собой қояды ену құқықты сындарлы өзгерістерді, түртпектемеппін, тұтынушының қосымша хабарламасымен.