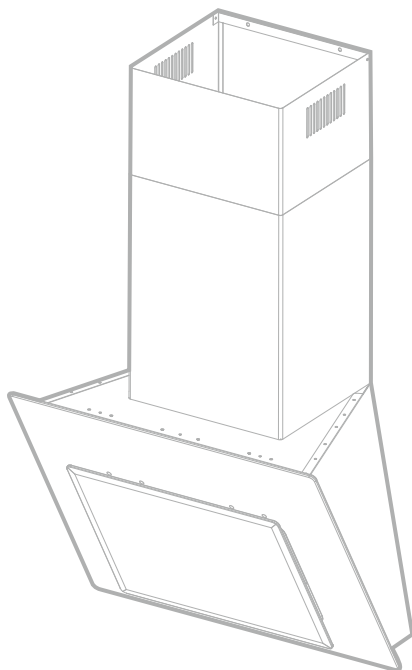


LERAN®



Кухонная вытяжка

Руководство по эксплуатации

Модели:

LH 2603 60 BG

LH 2603 60 CG

LH 2603 60 WG

LH 2603 90 BG

LH 2603 90 WG

Производитель оставляет за собой право вносить изменения в конструкцию, комплектацию и характеристики изделия без предварительного уведомления. Только для домашнего использования.

Введение

Благодарим Вас за приобретение кухонной вытяжки нашей фирмы. Наша продукция спроектирована и изготовлена по современным технологиям и соответствует международным стандартам качества.

Просим внимательно прочитать данную инструкцию перед установкой и/или использованием кухонной вытяжки, в которую включены важные рекомендации по установке, использованию и технике безопасности. Просим должным образом сохранять все документы на будущее. Наша фирма не несет ответственности, если проблема возникнет по причине незнания рекомендаций, изложенных в этих документах.

Содержание:

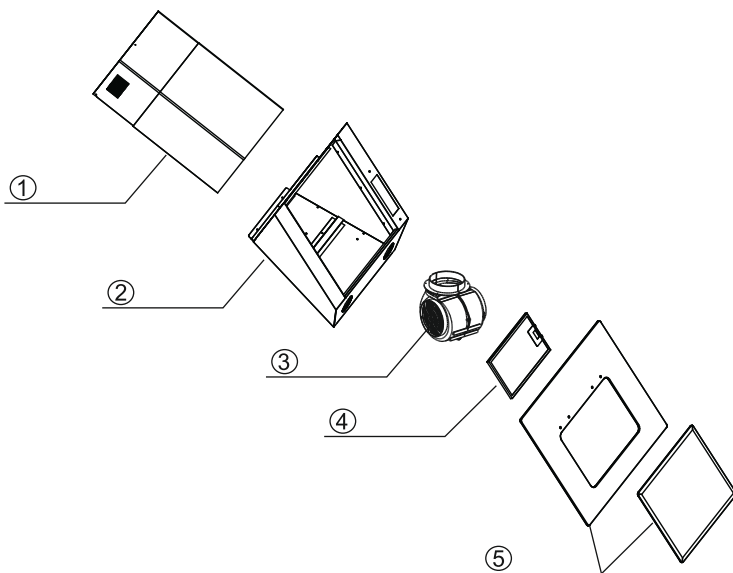
Меры предосторожности	1
Общая схема комплектующих деталей.....	2
Включение вытяжки.....	3
Спецификация	3
Расположение и высота при установке	4
Крепление вытяжки	5
Подсоединение выпускного патрубка	7
Монтаж декоративного короба	8
Поиск и устранение неисправностей	9
Чистка металлического фильтра	10
Замена ламп	11
Дополнительная информация	12

Меры предосторожности

- Все упаковочные материалы разработаны с учетом требований по охране окружающей среды и, следовательно, могут быть утилизированы. Просим обращаться с упаковочными материалами с позиций бережного отношения к окружающей среде.
 - Данная кухонная вытяжка сконструирована специально для приготовления блюд в домашних условиях.
 - Техническое обслуживание вытяжки допускается производить только специально обученному инженерно-техническому персоналу, который имеет соответствующую квалификацию и может заниматься обслуживанием вытяжек. Во избежание серьезных последствий, запрещается открывать вытяжку и производить ремонтные работы самостоятельно.
 - Если вы обнаружили явные повреждения кухонной вытяжки, не включайте электропитание устройства, и немедленно обратитесь в сервисный центр обслуживания потребителей или к торговому агенту.
 - Если шнур питания поврежден, то во избежание опасности, его замену должен произвести представитель фирмы-изготовителя или её сервисный агент, или лицо, имеющее такую же квалификацию.
 - Данное оборудование не предназначено для использования лицами (включая детей) с ограниченными физическими и умственными способностями или ограниченным чувственным восприятием, либо лицами, у которых не имеется опыта и знаний, кроме случаев, когда они пользуются вытяжкой под надзором или им даны соответствующие разъяснения в отношении пользования оборудованием лицом, ответственным за их безопасность. Дети должны находиться под контролем взрослых, которые проследят, чтобы они не играли с вытяжным оборудованием.
- В определенных условиях электрическое оборудование может представлять опасность.
- A) При одновременной работе вытяжного оборудования с газовыми приборами или оборудованием, работающем на другом топливе, необходимо предусмотреть достаточную вентиляцию помещения.
 - B) Во время работы вытяжки не проверяйте состояние фильтров.
 - C) Не прикасайтесь к электрической лампочке в течение получаса после использования вытяжки.
 - D) Не зажигайте пламя под вытяжкой.
 - E) Не допускайте включение газового счетчика, если в это время на газовой плите нет кастрюли, так как это может повредить фильтры и привести к опасности возникновения пожара.
 - F) Постоянно контролируйте процесс жарки продуктов, поскольку перегретое масло может стать причиной пожара.
 - G) Прежде чем приступить к любой работе, связанной с техническим обслуживанием, отсоедините от сети кабель питания.
 - H) После установки оборудования должен быть обеспечен доступ к розетке питания.
 - I) Отвод воздуха из выпускного патрубка не должен осуществляться в дымоход, который используется для выпуска дымовых отходящих газов, поступающих от газовых плит, и плит, использующих другие виды топлива.
 - J) Должны выполняться постановления, касающиеся выбросов воздуха.

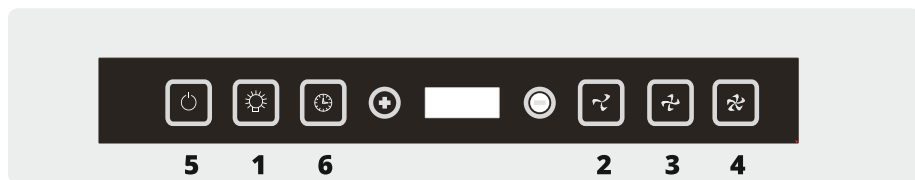
- Просим не оставлять кухню без присмотра, если вы готовите пищу с применением твердого животного жира или растительного масла, чтобы избежать повреждения кухонной вытяжки в результате перегрева или пожара, вызванного воспламенением остаточных количеств масла в вытяжке.
- Перед использованием вытяжки убедитесь в том, что все осветительные лампы, масляные фильтры кухонной вытяжки правильно установлены. Пожалуйста, не вставляйте вилку в розетку питания и не вынимайте её из розетки мокрыми руками.
- Просим убедиться в том, что энергосистема в вашем доме (ток, напряжение, соединительные провода) удовлетворяет стандартным требованиям к потребителям электроэнергии (кухонной вытяжке). Просим не использовать плавкие предохранители с высокой нагрузочной способностью по мощности.

Общая схема комплектующих деталей



- | | |
|--------------------------------|-----------------------|
| 1. Декоративный колпак | 4. Алюминиевый фильтр |
| 2. Основной корпус | 5. Стекло |
| 3. Выходной воздуховод в сборе | |

Описание функций



1. Нажмите кнопку, после чего мотор начнет работать на малых оборотах. Для переключения скорости воздушного потока, просим нажать соответствующий переключатель: высокая, средняя, низкая.
 2. Нажмите кнопку **1** для включения лампы.
 3. Нажмите кнопку **2** мотор будет включен в режим работы на низких оборотах, нажмите **3** для средних оборотов или нажмите **4** для высоких оборотов.
 4. Когда горит индикатор **5**, нажмите и долго держите «+» или «-» для установки часов, нажмите «+» или «-» для установки времени.
 5. При работающем моторе, нажмите кнопку **6** для входа в режим таймера отключения, нажмите «+» или «-» для установки времени отключения, от 1 до 99 минут (по умолчанию время задержки составляет 3 минуты).
- Функции пульта управления

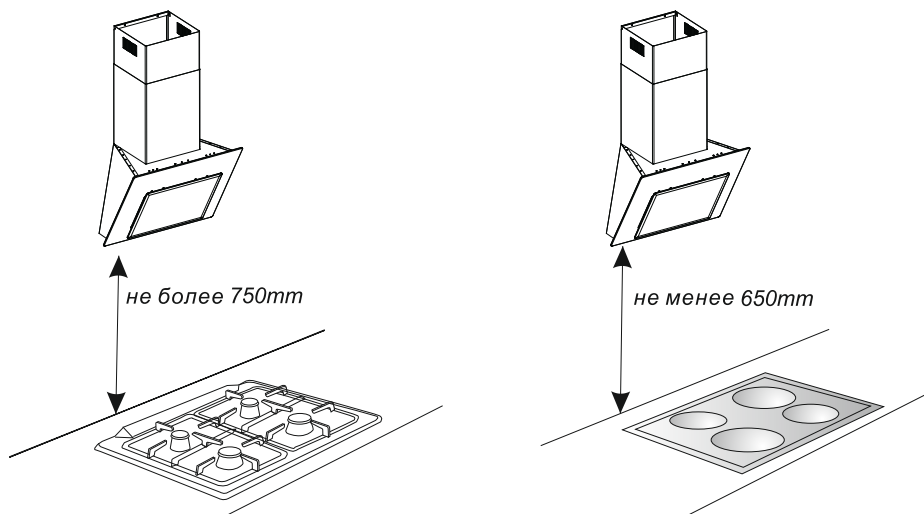
Спецификация

	LH 2603 60 BG	LH 2603 60 CG	LH 2603 60 WG	LH 2603 90 BG	LH 2603 90 WG
Электропитание	220-240 В / 50 Гц				
Номинальная мощность	203 Вт				
Лампа	Светодиодная, 2 x 1,5 Вт				
Цвет	Черный	Кофейный	Белый	Черный	Белый
Ширина встраивания	60 см	60 см	60 см	90 см	90 см

Фирма оставляет за собой право внесения изменений в данную инструкцию без уведомления пользователей.

Расположение и высота при установке

- Просим устанавливать вытяжку в сухом месте, защищенном от попадания прямых солнечных лучей.
- Следует предусмотреть достаточный объем и ровную поверхность вокруг метопы (квадратная плита), которая используется для установки (фиксации) кухонной вытяжки. Таким образом, обеспечивается устойчивость вытяжки, без её тряски.
- Вытяжка должна крепиться прямо над кухонной плитой и на одной оси с ней.
- Мы рекомендуем, чтобы после установки нижняя поверхность вытяжки находилась на расстоянии не менее 650mm и не более 750mm от нагревательных элементов и горелок.



Вилка должна подключаться только в заземленную розетку

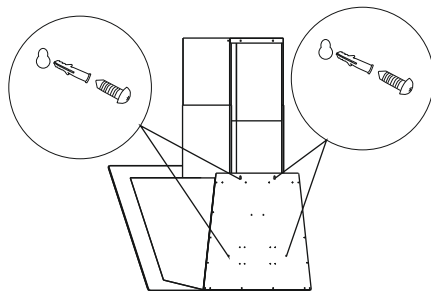
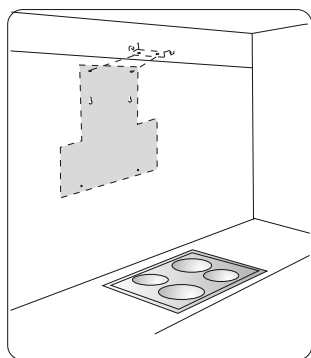
Крепление вытяжки

Перед началом установки убедитесь в том, что электропитание отключено.

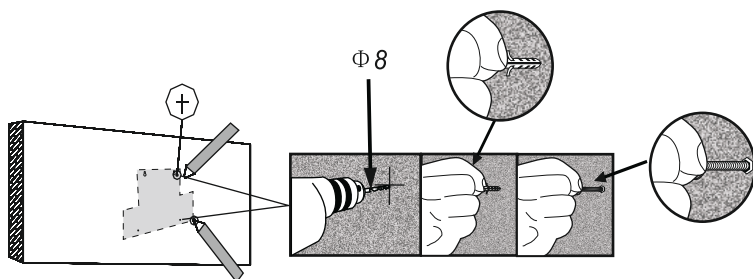
Для установки кухонной вытяжки вам понадобятся два помощника. Чтобы произвести полную установку, вам необходимы следующие инструменты и материалы:

- Дрель
- Отвертка под винт с плоской головкой
- Ножницы для резки жести
- Гаечный ключ 3/8 или храповой механизм с выступающей частью
- Рулетка (мерная лента)
- Ножовка, изоляционная лента, клейкая лента для герметизации воздуховодов.

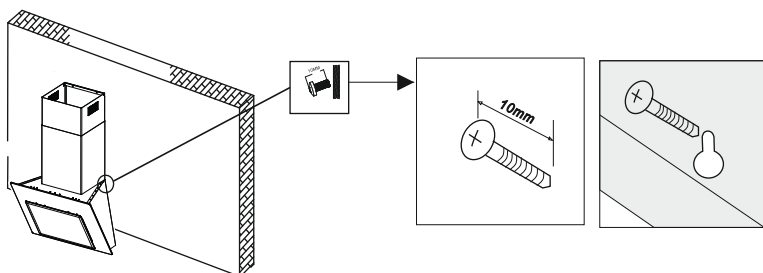
1. Извлеките вытяжку из картонной коробки.
2. Положите вытяжку верхней стороной вниз на стол, покрытый картоном или бумагой для предохранения поверхности стопа и вытяжки от царапания.
3. Установленная вытяжка должна находиться в радиусе 0.8 м от розетки питания.



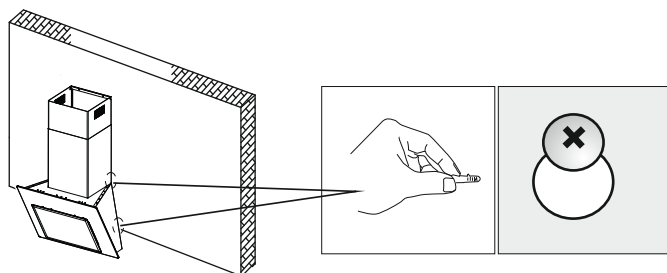
Убедитесь в том, что положение вытяжки на стене правильное. Затем с помощью трафарета и дрели выполните на стене четыре отверстия диаметром 8. Закрепите четыре комплекта расширяющихся заглушек с предназначенными для них винтами в четырех отверстиях.



Повесьте вытяжку, и постарайтесь совместить 4 отверстия (под монтаж) с 4 крепежными винтами. Отрегулируйте положение винтов.



Пожалуйста, убедитесь в том, что наружный диаметр винтов 10 мм.

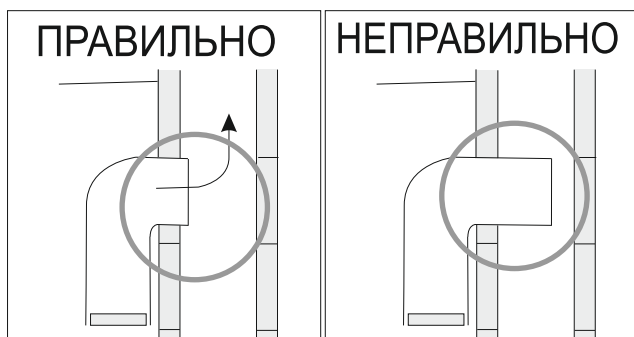
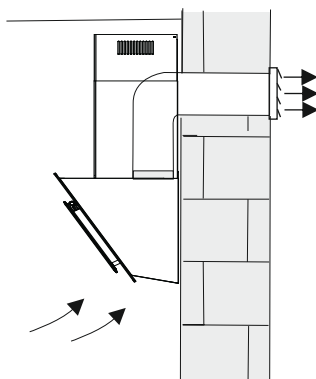
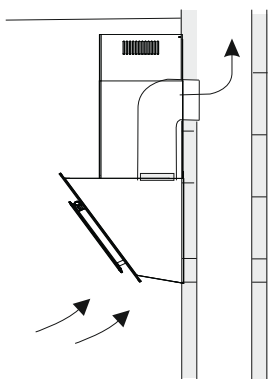
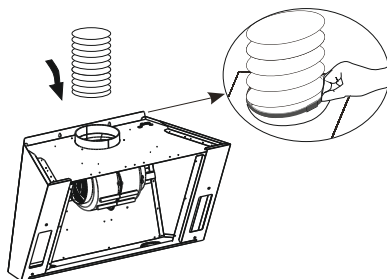


Закрутите 4 винта. Сначала закрутите два верхних винта, затем закрутите два нижних винта.

Подсоединение выпускного патрубка

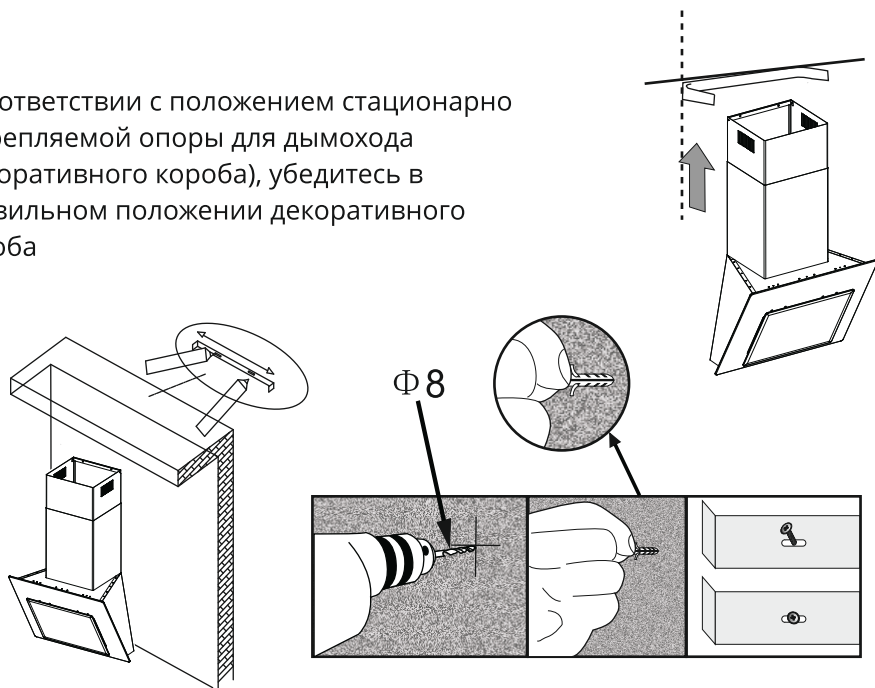
Для того, чтобы эффективнее удалить дым и испарения из кухни:

Просим выбрать подходящий выпускной патрубок в соответствии с размером диаметра демфера (шибера).
Пожалуйста, соедините один конец выпускного патрубка с вытяжкой, связанный с кабельными стяжками, а другой конец – с общим дымоходом или отверстием в стене.

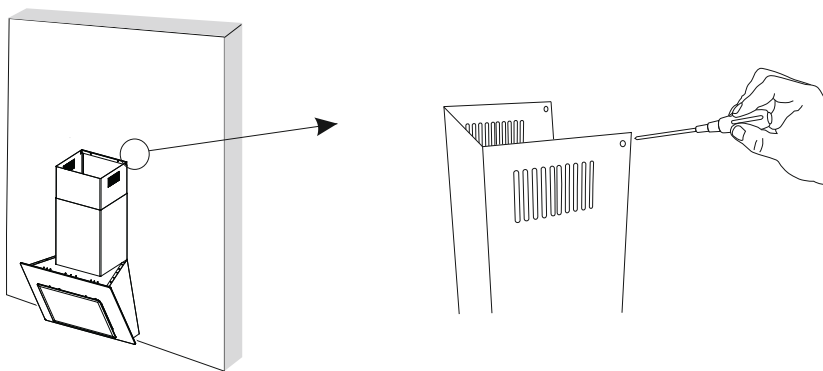


Монтаж декоративного короба

В соответствии с положением стационарно закрепляемой опоры для дымохода (декоративного короба), убедитесь в правильном положении декоративного короба



Установите стационарно закрепляемую опору для декоративного короба в соответствующее положение



Используйте винт ST4*10 для соединения стационарно закрепляемой опоры для декоративного короба верхней части декоративного короба

Устранение неисправностей

Прежде, чем делать поспешные выводы о возникновении серьезных неисправностей, ознакомьтесь с данным простым руководством по поиску неисправностей:

Лампа не загорается

Возможно, необходима замена, но вначале проверьте, что лампа плотно закручена в держатель. Если повреждена нить накала, имейте в виду, что наша гарантия не распространяется на лампы. Не забудьте выключить подачу тока перед тем, как выкручивать лампу.

Мотор запущен, но воздух не всасывается

Немедленно выключите и убедитесь, что выбрана подходящая функция

Мотор запущен, но вентилятор, работает не так эффективно

Проверьте масляный фильтр. Если в последнее время не производилась его чистка/извлечение, он может быть засорен смазкой. Если фильтр относительно чист, проверьте угольный фильтр. Если его не извлекали более 6 месяцев, извлеките его и вставьте новый. Со временем, отработавшая смазка забивает угольный фильтр так же, как и масляный фильтр, тем самым снижая эффективность как вентилятора, так и самого фильтра.

Устройство совсем не работает

Проверьте, подсоединена ли вытяжка к силовым проводам. Затем выполните проверку на предмет непредвиденного отключения напряжения путем включения и выключения света (и т.п.) вблизи устройства.

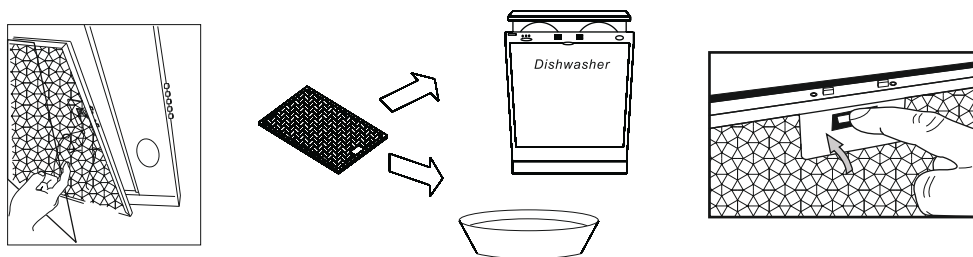
Все еще не работает? Позвоните сервисному агенту

Если ознакомившись с приведенными выше инструкциями, Вы все еще находитесь в той же ситуации, просим позвонить в сервисный центр.

Чистка металлического фильтра

Рекомендуется проводить чистку металлического фильтра каждые три месяца, выполняя следующие предписания:

- Снимите стекло с кухонной вытяжки, затем снимите металлический фильтр и промойте его в растворе воды с нейтральным жидким детергентом, оставляя в растворе с целью замачивания.
- Тщательно промойте теплой водой и оставьте для просушивания.
- Этот металлический фильтр можно также мыть в посудомоечной машине.
- После нескольких процедур мойки цвет металлического фильтра может измениться. Это не является поводом для обращения потребителя с жалобой или для замены металлического фильтра.



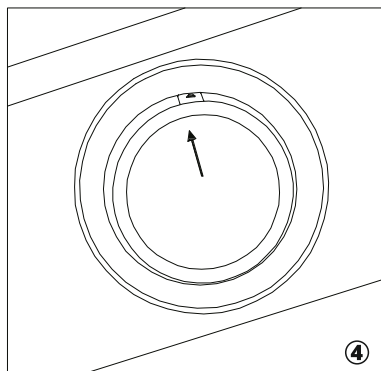
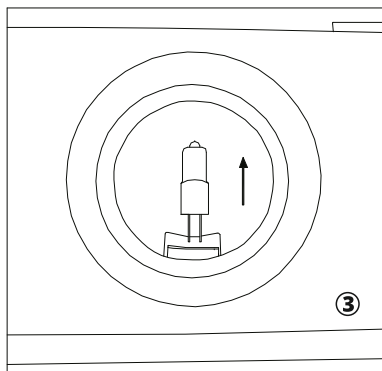
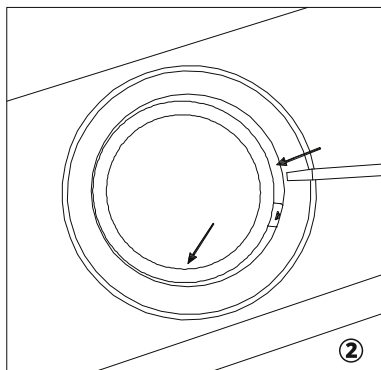
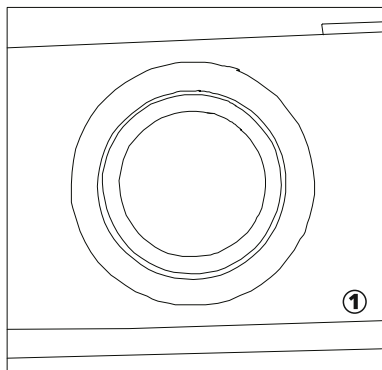
Существует опасность возникновения пожара, если чистка не выполняется в соответствии с инструкциями. Просим отключать электрический кабель перед тем, как произвести чистку или техническое обслуживание. Просим не мыть вытяжку непосредственно водой.

Пожалуйста, производите чистку кухонной вытяжки и её техническое обслуживание периодически, в соответствии с частотой и условиями её использования. Это поможет сохранить вытяжку в хорошем работоспособном состоянии, а также увеличить срок её службы.

Замена ламп

Внимание! Перед заменой ламп, удостоверьтесь в том, что они холодные.

Перед проведением любых сервисных работ с вытяжкой, отключите прибор от электрической сети.



1. Отключите вытяжку от электропитания.
2. Снимите фильтр и найдите крепление лампы. (1)
3. Аккуратно нажмите на цоколь лампы и отсоедините ее. (2)
4. Плавно нажмите на лампу и выдавите её из корпуса. (3)
5. Вставьте новую лампу в корпус. (4)
6. Подсоедините цоколь лампы. (5)
7. Закройте фильтр и подключите вытяжку к электропитанию. Проверьте работу ламп.

Дополнительная информация

Основной импортер товара Leran в России: ООО ЛЕРАН

На прибор предоставляется 1 год гарантийного обслуживания.

Срок службы: 5 лет со дня покупки, при использовании в строгом соответствии с настоящей инструкцией по эксплуатации и применимыми техническими стандартами.

Информацию об авторизованных сервисных центрах Вы можете узнать на web-сайте www.leran.pro

Если в Вашем городе отсутствует авторизованный сервисный центр, Вам следует обратиться в магазин, где Вы приобрели наш товар, и он организует ремонт или замену.

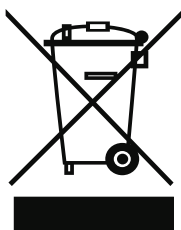
Страна происхождения – Китай

Изготовитель: «ЦИНДАО ХАЙЧАНЬСЭ ГРУП КО., ЛТД».

Адрес: №25, ВЭНЬХУА РОАД, ЦЗИМО, ЦИНДАО, КИТАЙ.

Настоящая информация является частью сопроводительной технической документации, прилагаемой к товару. Изготовитель постоянно работает над совершенствованием конструкции и технических характеристик выпускаемой продукции, в том числе над улучшением энергетической эффективности. По истечению срока службы прибора сервисный центр вправе отказать в поставке запчастей и ремонте техники. Дальнейшая эксплуатация не рекомендуется.

Товар необходимо передать специализированным компаниям, которые занимаются утилизацией данного вида продукции.



Утилизация упаковки.

Упаковка изготовлена из экологически чистых материалов, которые можно без ущерба для окружающей среды подвергать переработке, складировать на специальных полигонах для хранения отходов и утилизировать. Упаковочные материалы имеют соответствующую маркировку.

Отслужившее изделие нужно сделать непригодным для использования. Для этого отсоедините плату от электросети и обрежьте присоединенный кабель, так как он может представлять опасность для играющих детей.

Символ на изделии или его упаковке указывает, что оно не подлежит утилизации в качестве бытовых отходов. Изделие следует сдать в соответствующий пункт приема электронного и электрооборудования для последующей утилизации. Соблюдая правила утилизации изделия, вы поможете предотвратить причинение ущерба окружающей среде и здоровью людей, который возможен вследствие неподобающего обращения с подобными отходами.



ГАРАНТИЙНЫЕ УСЛОВИЯ

1. Гарантийный срок составляет 12 месяцев от даты продажи.
2. Гарантийные обязательства не действуют, если неисправность явилась следствием нарушения инструкции по эксплуатации, механического воздействия, нарушения пломбировки (если такая предусмотрена), проникновения влаги, неквалифицированного вмешательства, ремонта в неавторизованных сервисных центрах, форс-мажорных обстоятельств.
3. После осуществления ремонта в случаях, указанных в п.2, гарантийные обязательства прекращаются.

Наименование товара _____

Серийный номер: _____

Дата продажи: «___» _____ 20___ года

Подпись продавца
(Без печати недействительна)

МП

Произведено в КНР компанией ЦИНДАО ХАЙЧАНЬСЭ ГРУП КО., ЛТД
Адрес: №25, ВЭНЬХУА РОАД, ЦЗИМО, ЦИНДАО, КИТАЙ
Сделано по заказу ООО «Леран»; Россия, 454091, г. Челябинск, ул. Цвиллинга, д. 28
АСЦ в Челябинске: 454008, ул. Производственная, 8Б
Бесплатный телефон сервисной службы: 8-800-333-5556

www.leran.pro