



# ПОСУДОМОЕЧНАЯ МАШИНА

## Руководство по эксплуатации

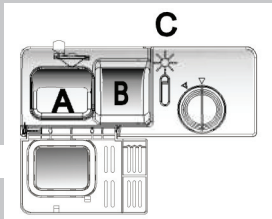


LERAN BDW 45-108

- Вместимость - 10 наборов
- Функция половинной загрузки
- Автоматическая программа



# Руководство по работе прибора

Для детального изучения метода быстрого мытья, внимательно ознакомьтесь с нижеприведенной инструкцией по применению

<p>Включите прибор</p>	<p>Откройте дверцу машины, нажмите кнопку On/Off для включения</p>
<p>Наполните дозатор мощищих средств</p>	<p><b>Отделение А:</b> На каждый цикл мытья <b>Отделение В:</b> Только для программ предварительной мойки (следуйте инструкциям пользователя)</p> 
<p>Проверьте уровень полоскания</p>	<p><b>Механический индикатор С</b> Электрический индикатор на панели управления (если имеется)</p>
<p>Проверьте уровень регенерирующей соли</p>	<p>(только для моделей с системой умягчения воды) Электрический индикатор на панели управления (если имеется) Если на панели управления нет индикатора соли (не на всех моделях), вы можете сами определить, когда нужно добавлять соль, учитывая количество циклов мойки</p> 
<p>Загрузите корзины</p>	<p>Счистите остатки пищи. Размягчите пригоревшие остатки пищи на сковородах, затем загрузите корзины. Следуйте инструкциям по загрузке.</p>
<p>Выберите программу</p>	<p>Нажмите кнопку «Меню», затем нажимайте «+» или «-» для выбора программы, затем нажмите ОК (см. раздел «Инструкции по эксплуатации»)</p>
<p>Запустите посудомоечную машину</p>	<p>Откройте кран с водой, закройте дверцу, машина начнет работу через 10 секунд.</p>
	
<ul style="list-style-type: none"> <li>● Смена программ</li> <li>● Добавление забытой грязной посуды</li> <li>● Если машина остановилась во время цикла мытья.</li> </ul>	<ul style="list-style-type: none"> <li>● 1. Прервать рабочий цикл можно только в самом начале. Если это не сделать сразу, то моющее средство уже будет подано в камеру машины и вода сольется. Если это произошло, необходимо снова заполнить резервуар для моющих средств.</li> <li>● 2. Откройте дверцу. Нажмите кнопку «Меню».</li> <li>● 3. Затем нажимайте «+» или «-» для выбора программы.</li> <li>● 4. Нажмите кнопку ОК, закройте дверцу, снова запустите машину.</li> </ul> <hr/> <ul style="list-style-type: none"> <li>● 1. Слегка приоткройте дверцу, чтобы остановить работу машины.</li> <li>● 2. После того, как оросители прекратят функционировать, вы можете полностью открыть дверцу.</li> <li>● 3. Добавьте забытую грязную посуду.</li> <li>● 4. Закройте дверцу, прибор возобновит работу автоматически через 10 секунд.</li> </ul> <hr/> <ul style="list-style-type: none"> <li>● Если машина выключилась во время рабочего цикла, после её включения, необходимо снова выбрать цикл мытья, прибор будет работать вранее выбранном режиме, по умолчанию.</li> </ul>
<div style="border: 1px dashed black; padding: 5px; display: inline-block;"> <p><b>⚠ ПРЕДУПРЕЖДЕНИЕ!</b></p> <p>Будьте осторожны, приоткрывая дверцу, вас может обдать горячим паром!</p> </div>	
<p>Выключение прибора</p>	<p>По окончании рабочего цикла прозвучит звуковой сигнал 8 раз. Прибор автоматически перейдет в режим выключения по окончании программы.</p>
<p>Выключите кран с водой, выгрузите корзины</p>	<p>Предупреждение: прежде, чем выгружать корзины, подождите 15 минут пока они остынут, т.к. посуда и приборы очень горячие и хрупкие. Также они лучше высохнут. Начинайте разгрузку машины с нижней корзины.</p>



## **Прочитайте данное руководство**

Уважаемый покупатель!

Данный прибор предназначен для использования:

- в кухнях для персонала - в магазинах, офисах и других служебных помещениях;
- на фермах;
- клиентами в отелях, мотелях и других жилых помещениях;
- и других заведениях, предоставляющих ночлег и завтрак.

- Внимательно прочитайте данное руководство перед использованием посудомоечной машины, оно поможет правильно эксплуатировать её и обслуживать.
- Храните руководство для дальнейшего использования. Передайте его вместе с прибором новому владельцу.

Данное руководство содержит информацию о мерах предосторожностей, эксплуатации, установке, решению возможных проблем и т.д.



## **Перед тем, как обращаться в сервисный центр:**

- Просмотрите раздел «Возможные неполадки и способы их устранения», он поможет вам устранить их самостоятельно.
- Если вы не можете решить проблему самостоятельно, обратитесь к специалистам.



## **Примечание:**

Компания-производитель оставляет за собой право улучшать и модифицировать свою продукцию без предварительного уведомления.

1) Меры предосторожностей.....	1
2) Утилизация.....	2
3) Инструкции по эксплуатации .....	3
Панель управления .....	3
Особенности посудомоечной машины.....	3
4) Перед первым использованием .....	4
A. Умягчитель воды .....	4
B. Добавление соли в умягчитель .....	5
C. Заполнение отсека ополаскивателя .....	5
D. Функция моющих средств.....	6
5) Загрузка корзин.....	9
Внимание! Перед и после загрузки корзин .....	9
Загрузка верхней корзины.....	10
Загрузка нижней корзины.....	10
6) Запуск программы мытья.....	11
Таблица циклов мытья .....	11
Включение прибора.....	12
Смена программы.....	12
В конце цикла мытья .....	12
7) Обслуживание и уход.....	13
Система фильтрации.....	13
Уход за посудомоечной машиной.....	14
8) Инструкции по установке .....	15
Подготовка к установке .....	15
Размеры декоративной панели и установка.....	16
Регулировка напряжения дверной пружины.....	18
Монтаж сливных шлангов .....	18
Шаги подключения посудомоечной машины .....	19
Электрические подключения .....	20
Подключение холодной воды .....	21
9) Возможные неполадки и способы их устранения .....	18
Перед обращением в сервисный центр.....	18
Коды ошибок .....	19
Технические характеристики.....	20

## **Загрузка корзин согласно стандарту En 50242**

# 1. Важные меры предосторожностей прочитайте всю информацию до начала использования прибора

**! ПРЕДУПРЕЖДЕНИЕ!** Используя посудомоечную машину, следуйте всем инструкциям, указанным ниже:



## ИНСТРУКЦИИ ПО ЗАЕМЛЕНИЮ

- Данный прибор должен быть заземлен. В случаях поломки или технических неисправностей, заземление снизит риск поражения электрическим током, обеспечив наименьшее сопротивление электрического тока. Данный прибор оснащен шнуром питания с заземляющим проводом и заземленной вилкой шнура питания.
- Вилку шнура необходимо подключить к заземленной электрической розетке.

## ПРЕДУПРЕЖДЕНИЕ!

- Неправильное подсоединение провода заземления может привести к возникновению риска поражения электрическим током.
- Если вы сомневаетесь, правильно ли заземлен прибор, проконсультируйтесь с квалифицированным специалистом; не модифицируйте вилку питания самостоятельно, даже, если не можете вставить её в розетку; пригласите электрика для подключения.



## ПРЕДУПРЕЖДЕНИЕ! ИСПОЛЬЗОВАНИЕ ПО НАЗНАЧЕНИЮ

- Не сидите и не стойте на дверце или сушилке посудомоечной машины.
- Не притрагивайтесь к нагревательному элементу во время использования и сразу после него (применимо для приборов с видимым нагревательным элементом).
- Не включайте прибор до тех пор, пока все предметы не будут установлены на свои места.
- Приоткрывайте дверцу очень осторожно во время работы прибора, т.к. вода может вытечь.
- Не кладите тяжелые предметы и не садитесь на открытую дверцу прибора, он может перевернуться.
- При загрузке предметов в посудомоечную машину:
  - 1) Располагайте острые предметы так, чтобы они не повредили уплотнитель в дверце;
  - 2) Предупреждение: ножи и другие острые столовые приборы необходимо располагать в корзину острыми краями вниз или горизонтально.
- Следите, чтобы пластиковые детали не соприкасались с нагревательным элементом (для моделей с нагревательным элементом).
- Резервуар для моющих средств должен быть пустым по окончании цикла мытья.
- Не мойте пластиковую посуду в посудомоечной машине, если на ней нет специальных отметок.
- Используйте моющие средства и ополаскиватели, предназначенные для посудомоечных машин.
- Не используйте мыло, средства для стирки или для мытья рук в посудомоечной машине. Держите их подальше от детей.
- Храните моющие средства и ополаскиватель в недоступном для детей месте, следите, чтобы дети не находились рядом с открытой дверцей, в камере могут быть остатки моющих средств.
- Данный прибор не предназначен для использования детьми или людьми с ограниченными физическими и умственными способностями до тех пор, пока они не были проинструктированы относительно эксплуатации данного прибора, или опытный человек, несущий ответственность за их безопасность, не присматривает за ними.
- Детям запрещается играть с прибором. Все моющие средства для посудомоечных машин содержат щелочь, запрещается их глотать.
- Избегайте попадания их в глаза и контакта с кожным покровом. Следите, чтобы дети не подходили к открытой дверце машины.
- Не оставляйте дверцу прибора открытой, это увеличивает риск опрокидывания прибора.
- Если шнур питания поврежден, его необходимо заменить, обратитесь к производителю, в сервисный центр или квалифицированному специалисту.
- Необходимо демонтировать дверцу при утилизации прибора.
- Необходимо утилизировать упаковочный материал в соответствии с местными нормами.
- Используйте прибор по его прямому назначению.
- Во время установки следите, чтобы провод не изгибался и не расплющивался.
- Для подключения к водопроводу используйте новый комплект шлангов.
- Максимальная вместимость посудомоечной машины – 14 комплектов.
- Минимальное допустимое давление воды на входе – 0,04 мПа.

**ВНИМАТЕЛЬНО ПРОЧИТАЙТЕ ДАННЫЕ МЕРЫ БЕЗОПАСНОСТИ И СОХРАНИТЕ ИХ**

## 2. Утилизация

Необходимо правильно утилизировать упаковочный материал. Весь материал можно использовать для вторичной переработки. Пластиковые детали маркированы стандартными международными аббревиатурами:

- PE — полиэтилен, детали обмотанные пленкой
- PS — пенопласт, набивочный материал
- POM — полиоксиметилен, пластиковые скобы
- PP — полипропилен, фильтр для соли
- ABS — Акрилонитрил-бутадиен-стирол, панель управления



### **⚠ ПРЕДУПРЕЖДЕНИЕ!**

- Упаковочный материал опасен для детей!
- Для утилизации упаковки и прибора необходимо обратиться в центр утилизации, для этого отрежьте шнур питания и заблокируйте устройство закрывания дверцы.
- Картонная коробка изготовлена из переработанного материала и должна утилизироваться с бумажными отходами для дальнейшей переработки.
- Утилизируя этот прибор отдельно от бытового мусора, вы помогаете сохранить окружающую среду и предотвращаете негативное воздействие на здоровье человека.
- Для более детальной информации по утилизации, обратитесь в местный офис.

**УТИЛИЗАЦИЯ.** Не утилизируйте прибор с бытовыми отходами, его необходимо утилизировать отдельно.

### 3. Инструкция по эксплуатации

**ВАЖНО!** До начала использования прибора, внимательно прочитайте все нижеприведенные инструкции.

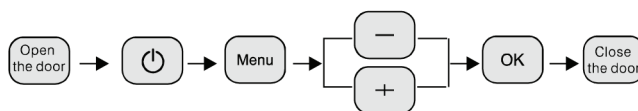
#### Панель управления



1. Кнопка On/Off (вкл/выкл). Включает/выключает подачу электроэнергии.  
2. Кнопка Menu (Меню). Переключение интерфейса меню. Выбор цикла: выбор программы – настройка времени отсрочки – настройка опций – выбор функции альтернативной мойки – настройка добавления потребляемой соли – выбор языка. Нажимая кнопку Меню, вы можете выбрать дополнительные функции и программы.

3. Кнопка OK. Подтверждает сделанный выбор настройки.  
4. - Кнопка. Движение влево. Однократное нажатие переходит к позиции слева.  
5. + Кнопка. Движение направо. Однократное нажатие переходит к позиции справа.  
6. Дисплей. На нем отображаются символы ошибок, время отсрочки, индикаторы, программы, язык и т.д.

РУКОВОДСТВО К БЫСТРОМУ ИСПОЛЬЗОВАНИЮ

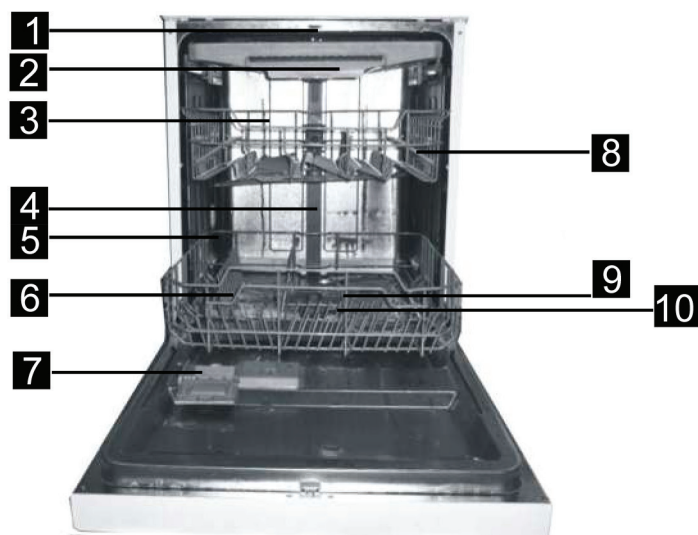


#### Примечание:

1. По окончании выбранной программы (не важно с дополнительными функциями или нет) все настройки фиксируются системой, но настройка языка будет зафиксирована немедленно после нажатия кнопки OK.  
2. На дисплее отобразится «добавить полоскание или добавить соль» после нажатия кнопки включения для напоминания. Вы можете продолжать использовать прибор, следуя тем же вышеупомянутым инструкциям после однократного нажатия кнопки Меню.

#### Описание прибора

Вид спереди



Вид сзади



1 Верхний ороситель

2 Решетка для столовых приборов

3 Верхняя корзина

4 Внутренняя трубка

5 Нижняя корзина

6 Контейнер для соли

7 Дозатор

8 Полка для чашек

9 Оросители

10 Система фильтров

11 Входной патрубок

12 Сливная трубка

13 Регулятор



## 4. Перед использованием

До начала использования прибора:

- A. Установите катионовый фильтр
- B. **Добавьте 1,5 кг регенерирующей соли, а затем заполните контейнер с солью водой.**
- C. Налейте ополаскиватель в дозатор.
- D. Налейте моющее средство.

## A. Катионовый фильтр

Катионовый фильтр устанавливается вручную, в соответствии со шкалой жесткости воды. Фильтр задерживает соли и минералы, содержащиеся в воде, которые оказывают вредное воздействие на работу прибора.

Чем выше содержание этих солей и минералов в воде, тем она жестче.

Выбирайте фильтр в соответствии с уровнем жесткости воды. Узнайте уровень жесткости воды в местном ЖКХ

## Потребление соли

Количество потребляемой соли вашим прибором зависит от жесткости воды. Нижеприведенная информация поможет оптимизировать уровень потребления соли.

Следуйте нижеприведенным рекомендациям по определению необходимого уровня соли:

1. Откройте дверцу; включите прибор;
2. Нажмите кнопку Меню для выбора настройки добавления соли и запуска фильтра;
3. Нажимайте кнопки «+» или «-» для выбора соответствующей установки в соответствии с местными окружающими условиями, установки будут меняться согласно схеме: Н1-Н2-Н3-Н4-Н5-Р6.
4. Нажмите кнопку ОК для завершения установки.

ЖЕСТКОСТЬ ВОДЫ				Положение регулятора	Потребление соли (гр/л)
dH	fH	Clarke	Ммоль/л		
0-5	0-9	0-6	0-0,94	H1	0
6-11	10-20	7-14	1,0-2,0	H2	9
12-17	21-30	15-21	2,1-3,0	H3	12
18-22	31-40	22-28	3,1-4,0	H4	20
23-34	41-60	29-42	4,1-6,0	H5	30
35-55	61-98	43-69	6,1-9,8	H6	60

### Примечание 1:

1dH = 1,25 Clarke = 1,78 fH = 0,178 ммоль/л

dH – немецкая мера измерения градусов жесткости воды

fH - французская мера измерения градусов жесткости воды

Clarke - британская мера измерения градусов жесткости воды

### Примечание 2:

Заводская установка: H4 (согласно стандарту EN 50242)

*Свяжитесь с местными коммунальными службами и уточните уровень жесткости воды*



## **ПРИМЕЧАНИЕ!**

Если в вашей модели не предусмотрен катионный фильтр, вы можете пропустить этот раздел.

### ФИЛЬТР

Степень жесткости воды отличается в различных районах. Если использовать жесткую воду, на посуде и столовых приборах будут оставаться отложения.

Данный прибор оснащен специальным умягчителем воды, (дополнительно к контейнеру с солью) который задерживает известь и минералы, оказывающие негативное воздействие.

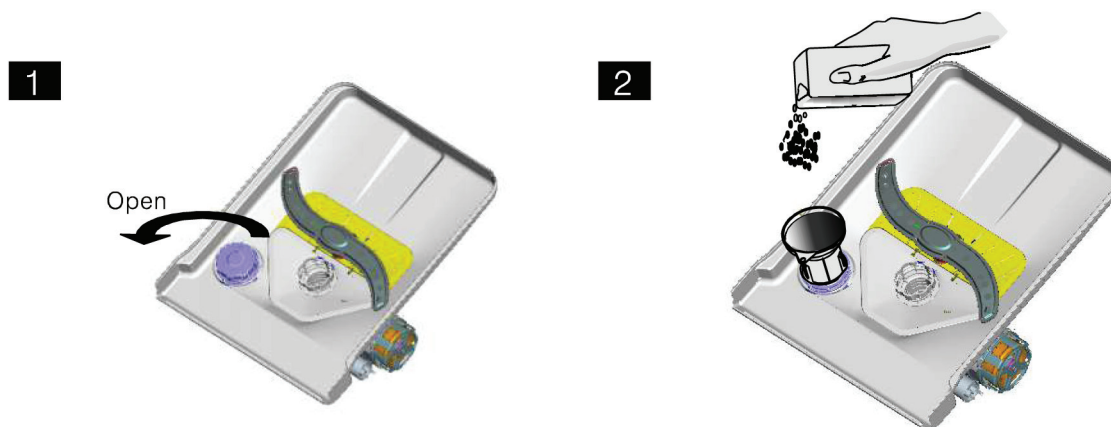
## В. Заполнение фильтра солью

Используйте соль, специально предназначенную для посудомоечных машин

Контейнер для соли расположен под нижней корзиной и заполнять его необходимо в соответствии с нижеприведенными инструкциями:

### Внимание!

- Используйте соль, специально предназначенную для посудомоечных машин. Пищевая соль может повредить фильтр. В случае использования не предназначенной для этого соли, производитель не несет ответственности и не предоставляет гарантии на какие-либо поломки, возникшие вследствие этого.
- Засыпайте соль до начала одной из программ мойки, т.к. остатки соли и брызги могут остаться в камере и послужить причиной коррозии.



- A** После того, как вы сняли нижнюю корзину, открутите и снимите колпачок с контейнера **1**
- B** Установите в горловину воронку (в комплекте) и насыпьте 1,5 кг соли.
- C** Наполните контейнер водой, небольшое количество раствора соли может вылиться из контейнера **2**
- D** По окончании закрутите плотно колпачок против часовой стрелки.
- E** По завершении, индикатор соли перестанет гореть.
- F** Сразу же после завершения процесса наполнения контейнера солью, должна включиться программа мойки (рекомендуем включить короткую программу), иначе система фильтрации, насос или другие важные детали могут быть повреждены вследствие воздействия соленой воды. Эти повреждения не являются гарантийным случаем.

### ⚠ **ПРИМЕЧАНИЕ:**

1. Наполняйте контейнер солью только в том случае, если загорелся соответствующий индикатор. Иногда, в зависимости от степени растворенности соли, индикатор может продолжать гореть. Если ваша модель посудомоечной машины не оснащена индикатором соли, вы можете просчитать по количеству циклов, когда необходимо добавлять соль.
2. Если раствор соли выплескивается, запустите быструю программу, чтобы избавиться от излишков соли.

## С. Наполнение дозатора ополаскивателем

### Дозатор с ополаскивателем

Ополаскиватель используется в последнем полоскании и предназначен для предотвращения образования капель на посуде, которые впоследствии оставляют пятна. Он также способствует быстрой сушке, т.к. вода стекает с чистой посуды гораздо быстрее. В посудомоечной машине используются жидкие ополаскиватели. Резервуар для ополаскивателя расположен в дверце рядом с резервуаром для моющего средства. Для заполнения резервуара, откройте крышку и наливайте ополаскиватель, пока соответствующий индикатор не погаснет. Объем резервуара – 110 мл.

### Назначение ополаскивателя

Ополаскиватель добавляется автоматически в последнее полоскание, обеспечивая тщательное промывание и отсутствие пятен после сушки.

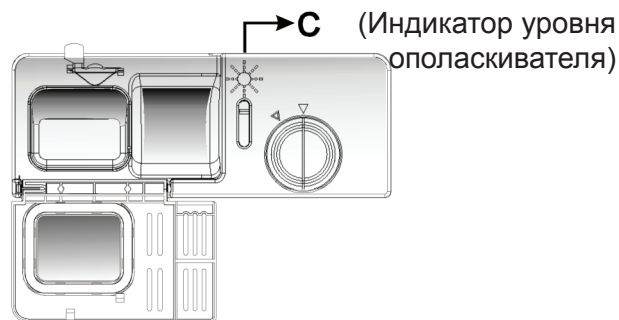
### Внимание!

Используйте ополаскиватели только надежных производителей. Не добавляйте в резервуар для ополаскивателя другие жидкости (моющие вещества и т.д.). Это может повредить прибор.



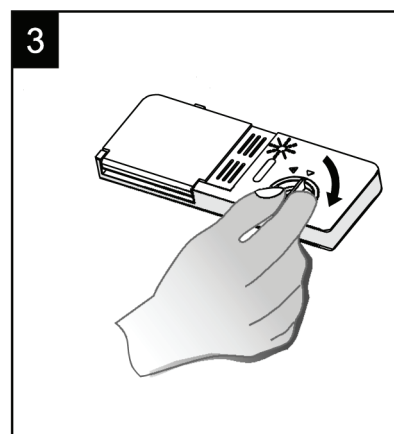
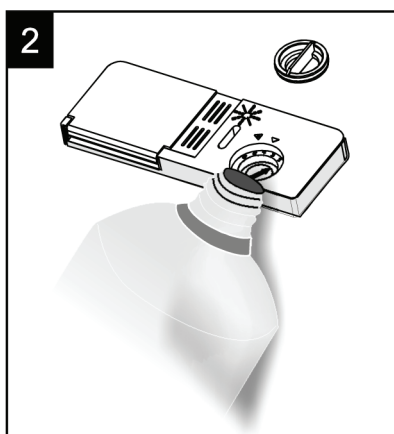
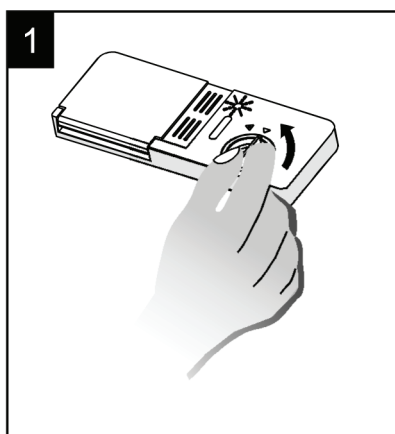
## Когда нужно заполнять резервуар ополаскивателем

Если на приборе отсутствует индикатор, отвечающий за уровень наличия ополаскивателя, вы можете просчитать количество ополаскивателя по оптическому индикатору «С», расположенному рядом с крышкой. Когда контейнер полный, индикатор полностью черный, по мере уменьшения ополаскивателя, уменьшается черное поле внутри. Нельзя позволять уровню ополаскивателя быть ниже ¼.



По мере уменьшения ополаскивателя, уменьшается черное поле внутри, как показано внизу:

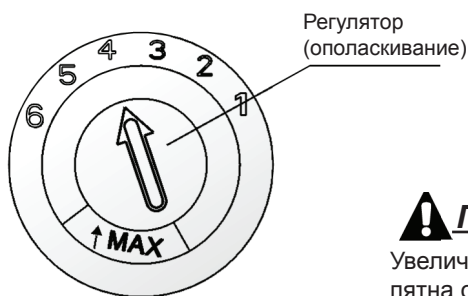
- Полный
- ¾
- ½
- ¼ - необходимо добавить ополаскиватель
- Пусто



- 1** Поверните крышку влево по стрелке, чтобы открыть контейнер
- 2** Налейте ополаскиватель в контейнер, будьте осторожны, не перелейте.
- 3** Закройте крышку, повернув её вправо.

**! ПРИМЕЧАНИЕ!** если вдруг при наливании ополаскиватель перелился, вытрите остатки впитывающей салфеткой во избежание появления пены при следующей мойке. Не забудьте закрыть крышку, прежде чем закрывать дверцу.

## Регулировка подачи ополаскивателя в камеру



Дозатор рассчитан на 4 или 6 уровней. Всегда начинайте с уровня «4». Если вы заметили, что посуда плохо просушена и на ней много пятен от воды, увеличьте уровень подачи ополаскивателя, сняв крышку дозатора и установив регулятор на «5». Если, и в этом случае, проблема пятен не устранена, установите регулятор на высшую отметку «6». Рекомендуемый уровень – «4». (уровень, установленный по умолчанию – «4»).

**! ПРИМЕЧАНИЕ!**

Увеличивайте количество ополаскивателя, если на посуде видны капельки воды и пятна от извести. Уменьшайте количество ополаскивателя, если на посуде появились беловатые липкие пятна или синеватая пленка на стеклянной посуде и лезвиях ножей.

## D. Применение моющих средств

Моющие средства, имеющие в составе химические ингредиенты, необходимы для удаления грязи и выведения её из камеры посудомоечной машины. Большинство моющих средств обладают данными характеристиками и пригодны для этих целей

### Внимание!

Правильное использование моющих средств.

Используйте моющие средства, предназначенные для применения в посудомоечных машинах.

Моющие средства должны быть сухими и не просроченными. Добавляйте порошкообразное моющее средство в контейнер непосредственно перед началом мойки посуды.

## Моющее средство

Существует 3 вида моющих средств

1. с фосфатами и хлором
2. с фосфатами без хлора
3. без фосфатов и хлора

Обычно, новые порошкообразные моющие средства не содержат фосфаты и не смягчают воду. В этом случае рекомендуется добавлять соль в предназначенный для этого отсек, даже если уровень жесткости воды 6°Ж. При использовании моющих средств, не содержащих фосфаты с жесткой водой на посуде появляются белые пятна. В таких случаях рекомендуется увеличить дозу моющего средства. Моющие средства без хлора не отбеливают посуду полностью. Стойкие и цветные пятна полностью не удаляются. В таком случае выберите программу с более высокой температурой.

## Концентрированное моющее средство

В зависимости от химического состава средства делятся на 2 основные категории:

- Обычные щелочные с едкими (каустическими) компонентами
- Слабощелочные концентрированные моющие средства с природными энзимами

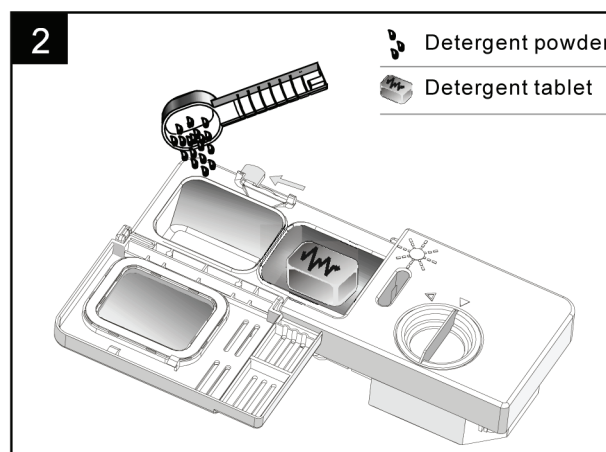
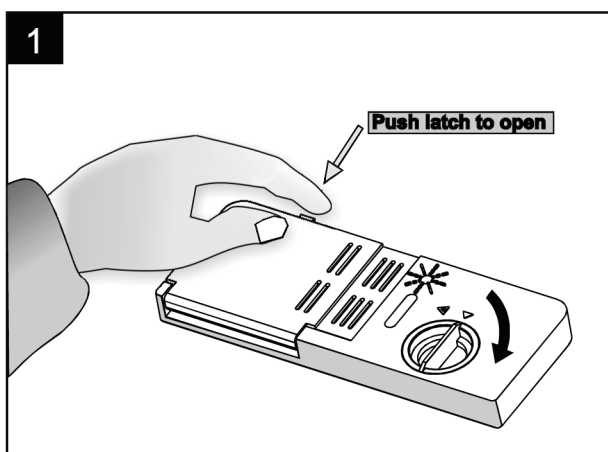
## Моющие таблетки

Моющие таблетки различных производителей растворяются с разной скоростью. Поэтому, некоторые таблетки не успевают раствориться и проявить чистящие свойства на коротких программах. Рекомендуется использовать длинные программы для моющих таблеток, чтобы гарантировать полное удаление остатков моющего средства.

## Контейнер для моющего средства

Заполняйте контейнер моющим средством перед началом каждого рабочего цикла согласно таблице в руководстве пользователя. Ваша посудомоечная машина использует меньше моющих и ополаскивающих средств, чем обычная посудомоечная машина. Для обычной загрузки требуется 1 столовая ложка моющего средства. Для сильно загрязненной посуды требуется большее количество моющего средства. Всегда добавляете моющее средство до начала работы машины, в противном случае моющее средство намокнет и не растворится полностью.

## Необходимое количество моющего средства



### ПРИМЕЧАНИЕ!

- Если крышка закрыта, нажмите на кнопку. Крышка откроется.
- Всегда добавляйте моющее средство непосредственно перед запуском машины.
- Всегда используйте моющие средства известных торговых марок.



### ПРЕДУПРЕЖДЕНИЕ!

Чистящее средство – агрессивное и едкое соединение. Храните в недоступном для детей месте.

## Заполнить моющим средством

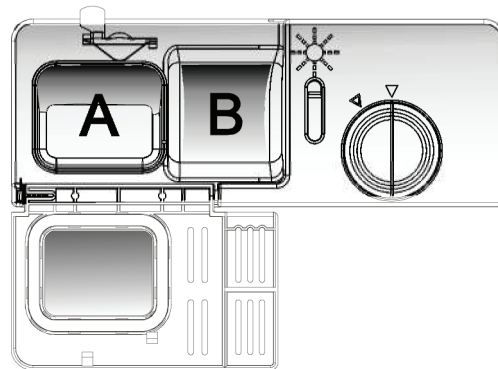
Насыпьте моющее средство в контейнер.  
На рисунке справа показаны отделения:

- A** Для основного цикла мойки
- B** Для предварительного цикла мойки

Соблюдайте рекомендации изготовителя по его дозировке и хранению моющего средства, указанные на упаковке.

Защелкните крышку.

При сильно загрязненной посуде положите дополнительную порцию моющего вещества в отсек предварительной мойки. Моющее средство растворится и будет использоваться во время предварительной мойки.



### **ПРИМЕЧАНИЕ!**

- Информация о количестве моющего вещества для одного цикла мойки находится на последней странице.
- Количество моющего вещества зависит от степени загрязненности посуды и жесткости воды.
- Соблюдайте рекомендации производителя, указанные на упаковке

## 5. Загрузка корзин

### Рекомендации:

- Покупайте кухонные принадлежности с маркировкой «пригодно для мытья в посудомоечной машине».
- Используйте мягкое моющее средство с маркировкой «не повреждает посуду». При необходимости обратитесь к производителю за дополнительной информацией.
- Для определенных видов посуды выбирайте цикл мойки с низким температурным режимом.
- Не вынимайте стеклянную посуду и столовые принадлежности сразу после окончания цикла мойки, чтобы избежать ее повреждения.

### Для мытья в посудомоечной машине следующие столовые приборы/посуда

#### Не подходят

- Столовые принадлежности с деревянными, роговыми, фарфоровыми или перламутровыми ручками.
- Пластиковую посуду, не выдерживающую нагревание.
- Столовые приборы с приклеенными ручками, не выдерживающими нагревание.
- Столовые приборы с привинченными ручками
- Оловянные и медные предметы
- Хрусталь
- Стальные предметы, подверженные ржавчине
- Деревянные блюда
- Предметы, изготовленные из синтетического волокна

#### Ограничения использования

- Некоторые виды стекла мутнеют после большого количества циклов мойки
- Серебряные и алюминиевые предметы теряют цвет или тускнеют во время мойки
- Глазурованные узоры выцветают при частой мойке в посудомоечной машине

### Меры предосторожности до или после загрузки корзины

(Следуйте данным инструкциям для обеспечения долгой и бесперебойной работы посудомоечной машины. Конструкция корзин для посуды и столовых принадлежностей может отличаться от Вашей модели.)

Удалите крупные остатки пищи с посуды. Размочите остатки пригоревшей еды на сковороде. Не обязательно смывать остатки пищи проточной водой.

1. Загружайте кружки, стаканы, кастрюли/сковороды и пр. вверх дном.
2. Предметы, имеющие изгибы или углубления, загружайте под углом, чтобы с них стекала вода.
3. Все кухонные принадлежности надежно устанавливаются в корзине и не опрокидываются в процессе мойки.
4. Все кухонные принадлежности не должны мешать вращению распылительных коромысел.



**ПРИМЕЧАНИЕ:** не мойте в посудомоечной машине мелкие предметы, т.к. они могут выпасть из корзины.

- Загружайте полые предметы (такие как кружки, стаканы, кастрюли и т.д.) вверх дном, чтобы в них не скапливалась вода.
- Не складывайте блюда и столовые приборы друг в/на друга.
- Стеклянные предметы не должны соприкасаться.
- Загружайте крупные предметы в нижнюю корзину.
- Верхняя корзина предназначена для легких и хрупких предметов (например, стеклянных стаканов, чайных и кофейных чашек)
- Запрещено загружать ножи лезвием вверх!
- Размещайте длинные и/или острые предметы горизонтально в верхней корзине
- Не перегружайте посудомоечную машину! Это необходимо для эффективной мойки и экономного энергопотребления.

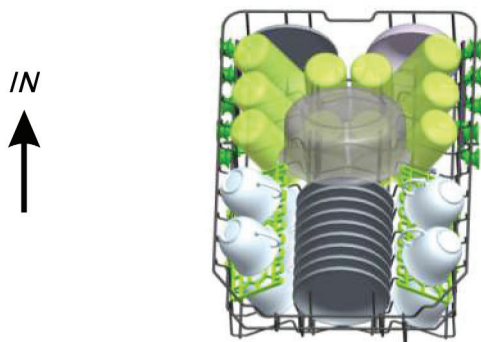
### Извлечение посуды

Чтобы вода не стекала из верхней корзины в нижнюю, рекомендуется сначала разгрузить нижнюю корзину

## Способ загрузки обычной посудомоечной машины

### Загрузка верхней корзины:

Верхняя корзина предназначена для легких и хрупких предметов, например, стеклянных стаканов, чайных и кофейных чашек/кружек, соусников, а также тарелок, маленьких салатников и плоских сковород (при отсутствии сильного загрязнения). Разместите тарелки и прочую утварь так, чтобы они не были смещены потоком воды.



#### Важно:

- Кастрюли, салатники и т.д. всегда загружаются вверх дном.
- Предметы, имеющие изгибы или углубления, загружайте под углом, чтобы с них стекала вода.
- На нижней корзине имеются складные скобы для загрузки большого количества/размера кастрюль и сковород.

### Загрузка нижней корзины:

Нижняя корзина предназначена для крупных и наиболее загрязненных предметов, например, кастрюли, сковороды, крышки, сервировочные блюда и салатники. Размещайте их так, как показано на рисунке ниже. Рекомендуется размещать сервировочные блюда и крышки по бокам корзины, чтобы они не мешали вращению верхнего распылительного коромысла.



### Регулирование верхней корзины

Высота верхней корзины регулируется для создания большего пространства для посуды в верхней/нижней корзине. Высота верхней корзины регулируется установкой корзины в верхнее положение и нажатием на ручку регулятора для установки в нижнее положение, как показано на рисунках ниже:

Поднимите корзину в верхнее положение

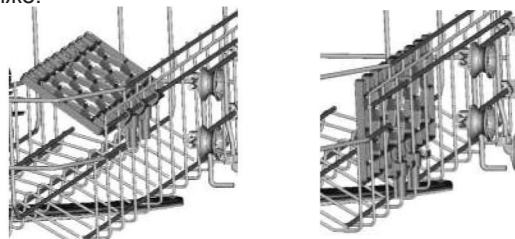
Опустите корзину, нажав на ручку регулятора высоты



Отрегулируйте ручкой

### Складывание полок для кружек

Чтобы освободить больше пространства для кастрюль, сложите решетку, как показано на рисунке ниже.



### Складывание решетки нижней корзины

Чтобы освободить больше пространства для кастрюль, сложите решетку, как показано на рисунке ниже.

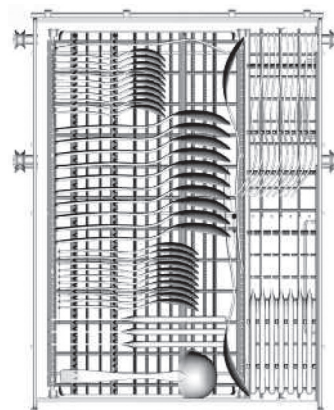


### Корзина для столовых принадлежностей

Загружайте столовые приборы в сетку индивидуально. Размещайте их в соответствии с инструкцией. Столовые приборы не должны соприкасаться.

При загрузке столового серебра убедитесь, что:

- Приборы не соприкасаются
- Приборы загружены выпуклой стороной вверх
- Длинные предметы находятся посередине





## 6. Запуск машины. Программы

### Таблица программ



**ПРИМЕЧАНИЕ:** (★) означает, что необходимо добавить ополаскиватель в распределитель ополаскивающего средства

Программа	Степень загрязнения	Описание цикла	Моющее средство Предварительная/ основная мойка	Длительность цикла (мин)	Потребляемая мощность (кВт)	Расход воды (л)	Ополаскивающее вещество
Авто	Автоматическая мойка слегка, средне или сильно загрязненной посуды с/ или без засохших остатков пищи.	Предварительная мойка (45°C) Автомойка (50-60°C) Ополаскивание Ополаскивание(60°C) Сушка	3/22гр.	120-180	0,8-1,2	9,2-12,4	★
Интенсивная	Для сильно загрязненной фаянсовой посуды, средне загрязненных кастрюль, сковород, тарелок с высохшими остатками пищи	Предварительная мойка (50°C) Мойка (65°C) Ополаскивание Ополаскивание Ополаскивание(55°C) Сушка	3/22гр.	160	1.15	16	★
Обычная	Средне загрязненная посуда (например, кастрюли, блюда, стаканы) и слабо загрязненные сковороды	Предварительная мойка (45°C) Мойка (55°C) Ополаскивание Ополаскивание(65°C) Сушка	3/22гр.	175	1.0	12	★
ЭКО (*EN 50242)	Стандартная программа для средне загрязненной посуды, обеспечивает оптимальный расход воды и э/э	Предварительная мойка Мойка (50°C) Ополаскивание(65°C) Сушка	25гр.	170	0.75	8,5	★
Стекло	Слабо загрязненная посуда (стекло, хрусталь, фарфор)	Предварительная мойка Мойка (40°C) Ополаскивание Ополаскивание (60°C) Сушка	3/22гр.	110	0.75	12	★
60 мин.	Слабо загрязненная посуда, не требующая тщательной сушки	Предварительная мойка (50°C) Мойка (60°C) Ополаскивание(55°C) Сушка	3/22гр.	60	0,85	9.0	★
Быстрая	Короткая программа для слегка загрязненной посуды и быстрой мойки	Мойка (40°C) Ополаскивание Ополаскивание (45°C)	20 гр.	40	0,45	10	★
Замачивание	Ополаскивание посуды, которую вы планируете мыть позже	Предварительная мойка		8	0.01	3.5	



### ПРИМЕЧАНИЕ:

\*EN 50242: Программа тестового цикла.

Эта программа является тестовой в соответствии со стандартом EN 50242:

Вместимость: 10 комплектов

Положение верхней корзины: верхние колесики на полозьях

Режим полоскания: 6

PI: 0.49w; Po:0.45w.

## Запуск машины

Начало цикла мытья

1. Выдвиньте верхнюю и нижнюю корзины, загрузите посуду, задвиньте корзины. Рекомендуется сначала загружать нижнюю корзину, затем верхнюю (см. раздел «Загрузка машины»)
2. Засыпьте (залейте) моющее вещество (см. раздел «Соль, моющее средство, ополаскиватель»)
3. Включите вилку в розетку. Напряжение сети 220-240 Вт /50 Гц, технические характеристики розетки 10А 250Вт. Убедитесь, что вода подается при полном давлении.
4. Откройте дверцу, нажмите кнопку Вкл/Выкл



5. Нажмите кнопку Меню, затем нажимайте кнопки «-» или «+» для выбора желаемой программы. Программы будут отображаться в следующем порядке:

**Авто → Интенсивная → Обычная → ЭКО → Стекло → 60 мин → Быстрая → Замачивание;**

Когда программа будет выбрана, загорится соответствующий индикатор на дисплее. Нажмите кнопку ОК. Закройте дверцу. Машина начнет работать.

## Изменение программы

Условие:

- 1 Программу можно изменить только в случае непродолжительной работы, так как в процессе работы моющее средство уже поступило в машину и, вместе с водой, было слито. Заполните распределитель моющим средством еще раз (см. раздел «Загрузка моющего средства»).
- 2 Откройте дверь. Нажмите на программную кнопку и удерживайте ее не менее 3сек. Машина перейдет в режим ожидания. Выберите нужную программу (см. раздел «Запуск машины»)



### **ПРИМЕЧАНИЕ:**

*Если открыть дверцу во время работы, машина остановится. Замигает лампочка индикации, зуммер начнет издавать звуковой сигнал, до тех пор, пока Вы не закроете дверцу. Машина начнет работать через 10сек после закрытия дверцы.*

## Необходимо добавить забытый предмет посуды?

Забытый предмет можно добавить до подачи воды в распределитель моющего средства.

- 1 Слегка приоткройте дверцу.
- 2 Полностью откройте дверцу, когда прекратится подача воды.
- 3 Добавьте забытый предмет.
- 4 Закройте дверцу.
- 5 Машина возобновит работу через 10 сек.

## В конце цикла мойки

После окончания цикла мойки зуммер будет издавать сигнал в течении 8сек., затем машина автоматически перейдет в режим отключения. Откройте дверцу и выключите машину, нажав кнопку «Вкл./Выкл.» (во время звучания сигнала), отключите подачу воды и откройте дверцу машины. Подождите несколько минут перед разгрузкой машины, т.к. посуда и столовые приборы горячие. Это позволит им остыть и лучше просохнуть.

### ■ Отключение машины

1. звуковой сигнал звучит в течение 8 секунд, затем прибор автоматически перейдет в режим выключения.
2. Закройте водопроводный кран!

### ■ Открывайте дверцу осторожно

Горячая посуда чувствительна к ударам. Оставьте посуду остывать в машине на 15 мин. Откройте дверцу машины и оставьте приоткрытой на несколько минут. Посуда быстрее остынет и лучше высохнет.

### ■ Разгрузка машины

Обычно машина внутри влажная.

Разгрузите сначала нижнюю корзину, затем верхнюю. Это позволит избежать попадания воды с верхней корзины на нижнюю.



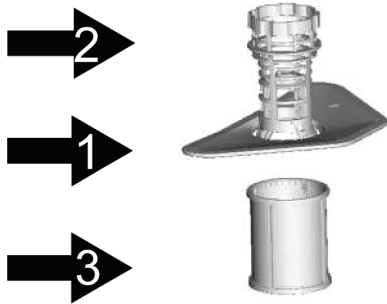
**ОСТОРОЖНО!** Опасность получения ожога при открывании дверцы во время работы машины.

## 7. Обслуживание и очистка

### Система фильтрации

Система фильтрации предотвращает попадание остатков пищи и других предметов в насос. Остатки могут засорить фильтр, в этом случае, их следует удалить.

Система фильтров состоит из фильтра грубой очистки, основного фильтра и фильтра тонкой очистки.



#### Основной фильтр **1**

Остатки пищи и загрязнения, попадающие в этот фильтр, смываются отдельной струей воды из распылителя нижнего коромысла и, далее смываются в сток.

#### Фильтр грубой очистки **2**

Данный фильтр улавливает крупные частицы (например, осколки костей или стекла), которые могут засорить слив. Чтобы удалить из фильтра застрявшие в нем частицы, аккуратно надавите на верхнюю часть фильтра и вытащите его.

#### Фильтр тонкой очистки **3**

Фильтр улавливает загрязнения и остатки пищи на поддоне и предотвращает их повторное попадание на посуду во время мойки.

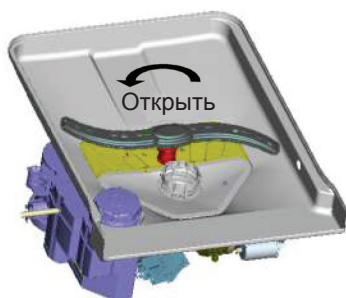
### Установка фильтра

Фильтр эффективно улавливает частицы пищи из воды, используемой во время мойки, поэтому вода используется повторно. Для поддержания длительной работоспособности фильтр рекомендуется регулярно очищать. Чтобы удалить крупные частицы пищи, попавшие в фильтр, после каждого цикла мойки промывайте полукруглый фильтр и чашу под проточной водой. Чтобы извлечь фильтр, приведите ручку чаши в верхнее положение.

#### **⚠ ОСТОРОЖНО!**

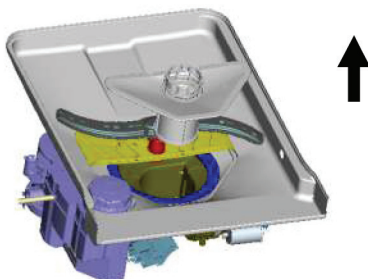
- Запрещается использовать машину без фильтра!
- Неправильная замена фильтра может привести к ухудшению качества работы машины и порче посуды и кухонных принадлежностей!

**1**



Шаг 1: поверните фильтр против часовой стрелки

**2**



Шаг 2: извлеките фильтр



**ПРИМЕЧАНИЕ:** чтобы извлечь систему фильтров, выполните сначала Шаг 1, затем Шаг 2. Чтобы установить систему фильтров, выполните сначала Шаг 2, затем Шаг 1.

## Дополнение:

Проверяйте фильтр на засоры при каждом использовании машины. Чтобы извлечь фильтр, открутите фильтр грубой очистки. Удалите остатки пищи и промойте систему под проточной водой.



**ПРИМЕЧАНИЕ:** *фильтр следует прочищать не реже раза в неделю.*

## Очистка фильтра

Для очистки фильтров грубой и тонкой очистки используйте чистящую щетку. Заново соберите фильтр, как показано на рисунке на последней странице и установите систему в машину, слегка надавливая на него.



**ОСТОРОЖНО!**

При очистке фильтра не стучите по нему! Это может привести к деформации фильтра и ухудшению качества работы машины.

## Уход за машиной

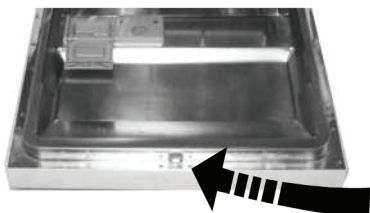
Очистите панель управления слегка влажной тканью.

Затем тщательно высушите поверхность.

Для ухода за корпусом машины используйте качественный полировочный воск для бытовой техники.

Никогда не используйте острые предметы, абразивные губки или абразивные моющие средства для ухода за любой частью машины.

## Очистка дверцы



Используйте только мягкую влажную, теплую салфетку для очистки дверцы по контуру. Не допускайте попадания воды на замок и электрические детали. Не используйте чистящие спреи.



**ОСТОРОЖНО!**

- Никогда не используйте чистящий спрей для очистки дверной панели, т.к. это может привести к повреждению дверного замка и электрических деталей.
- Не используйте абразивные чистящие средства и бумажные салфетки, т.к. они могут оставлять царапины и пятна на поверхности нержавеющей стали.

## Защита от замерзания

Зимой принимайте следующие меры по защите машины от замерзания после каждого цикла мойки:

1. Отключите машину от источника электроэнергии.
2. Отключите подачу воды и отсоедините входящий шланг от клапана.
3. Слейте воду из входящего шланга и клапана. Для сбора воды используйте кастрюлю.
4. Заново соедините шланг и клапан.
5. Извлеките фильтр из посудомоечной машины и губкой соберите остатки воды на поддоне.



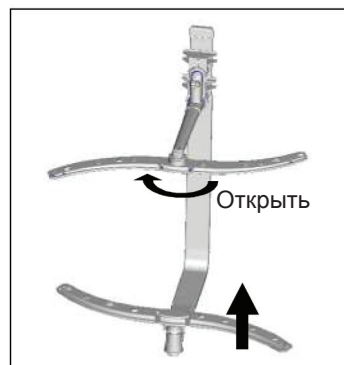
**ПРИМЕЧАНИЕ:** *если посудомоечная машина не работает из-за намерзшего льда, вызовите специалиста по обслуживанию.*

## Очистка оросителей

Необходимо регулярно очищать распылители, т.к. накипь может заблокировать выходные отверстия в коромыслах и их опорные узлы. Открутите верхний распылитель против часовой стрелки.

Снимите нижний распылитель по направлению вверх.

Промойте распылители в теплой мыльной воде. Очистите отверстия мягкой щеткой. Тщательно промойте в проточной воде и установите на место.



## Правила эксплуатации

### ■ После каждой мойки:

После каждой мойки отключайте подачу воды и оставляйте дверцу слегка приоткрытой, чтобы высушить и проветрить посудомоечную машину.

### ■ Отключение от сети электропитания

Всегда отключайте посудомоечную машину от сети электропитания до начала выполнения ремонтных работ или чистки машины.

### ■ Запрещено использование растворителей и абразивных чистящих средств

Запрещено использование растворителей и абразивных чистящих средств для чистки корпуса и резиновых элементов посудомоечной машины

Используйте ткань, смоченную в теплой мыльной воде.

Чтобы удалить пятна с внутренней поверхности посудомоечной машины, используйте тряпку, смоченную в уксусе или чистящем средстве, предназначенном для очистки посудомоечных машин.

### ■ Длительный простой

Рекомендуется запустить посудомоечную машину на холостой цикл, затем отключить от электропитания, отсоединить шланг подачи воды и оставить дверцу приоткрытой. Это продлит срок службы резиновых уплотнителей и предотвратит образование неприятных запахов внутри посудомоечной машины.

### ■ Перевозка посудомоечной машины

Посудомоечную машину перевозят в вертикальном положении.

Перевозка в опрокинутом положении допускается только в случае крайней необходимости.

### ■ Уплотнители

Остатки пищи, застрявшие в уплотнителях, приводят к образованию неприятных запахов. Чтобы этого избежать, регулярно очищайте уплотнители влажной губкой.

## 8. Инструкция по монтажу

### **ВНИМАНИЕ:**

Подключение шлангов и электрического оборудования должно осуществляться профессионалами.



### **ПРЕДУПРЕЖДЕНИЕ:**



Риск получения электрического шока

Во избежание риска получения электрического шока или смертельного исхода, отключите электроэнергию до начала установки прибора.

## ● Подготовка к установке

Необходимо установить прибор рядом с существующим впуском воды, сливом воды и источником электроэнергии.

Прибор рекомендуется устанавливать рядом с одной стороной шкафа с раковиной, чтобы облегчить подсоединение сливных шлангов машины.

Примечание: проверьте наличие аксессуаров для установки (крюк для панели, винты).

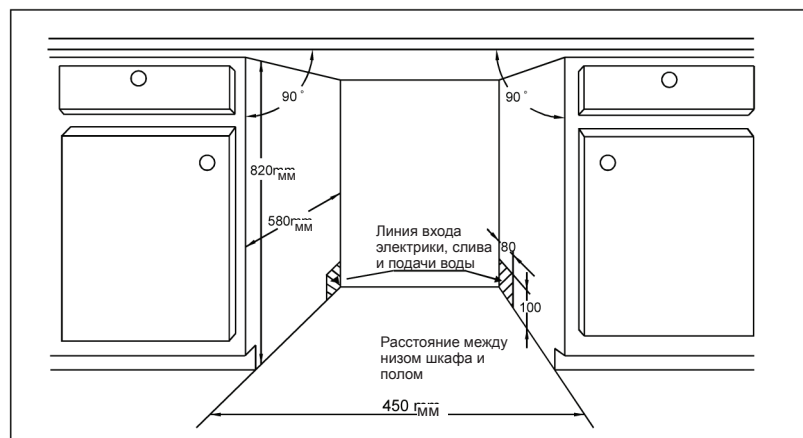
## Пожалуйста, внимательно прочитайте инструкции по установке.

Иллюстрации размеров шкафа и расположение посудомоечной машины. Все необходимые подготовительные работы необходимо произвести до установки прибора.

- 1 Выберите место рядом с раковиной для удобства подсоединения сливных шлангов (см. рис.1)
- 2 Если вы планируете установить машину в угол шкафа, необходимо оставить место для открывания дверцы (см. рис.2)

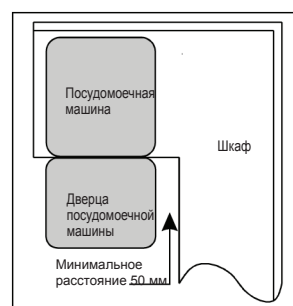
[Рисунок 1]

Размеры шкафа  
Менее 5 мм. Между  
верхом прибора и  
шкафом; наружная  
дверь выравнивается  
со шкафом.



[Рисунок 2]

Минимальное расстояние  
при открытой дверце



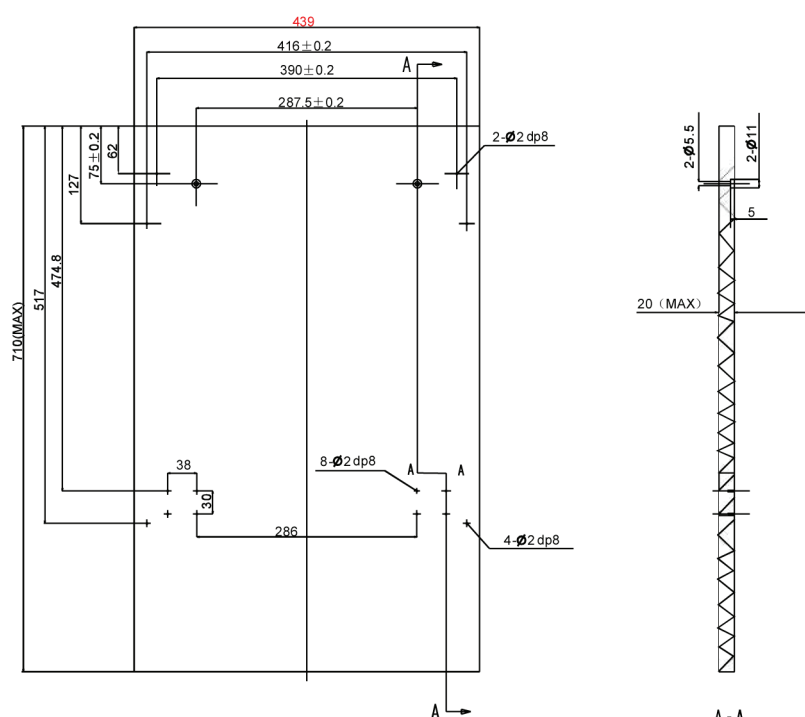
## ● Установка и размеры панел

1. Декоративная деревянная панель должна быть установлена согласно рис. 3

[Рисунок 3]

Декоративная панель должна  
строго соответствовать указанным  
размерам.

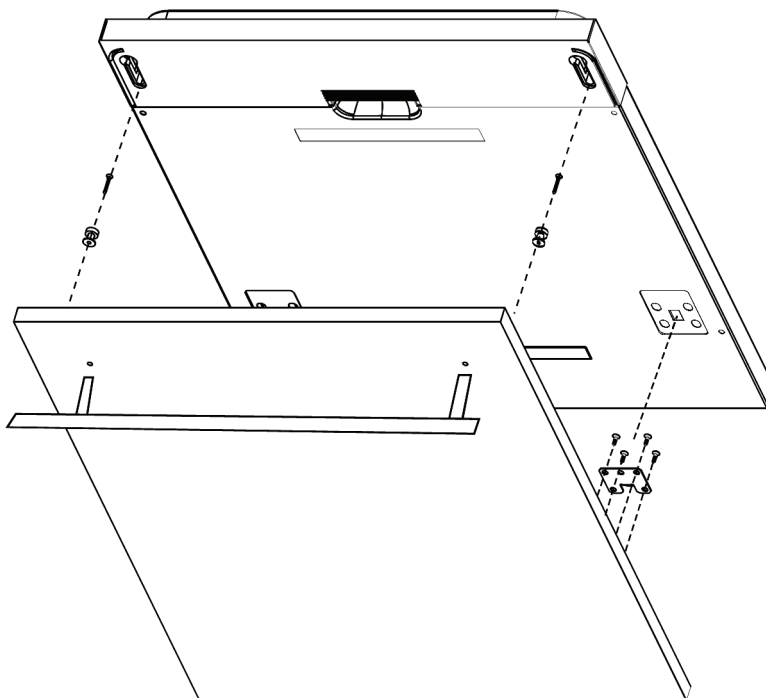
(Ед. Измерения: мм)



2. Установите крюк декоративной деревянной панели в разъем наружной дверцы прибора (см. рис. 4а). После этого зафиксируйте панель на наружную дверцу с помощью винтов и болтов. (см. рис. 4б)

[Рисунок 4а]

Установка декоративной панели



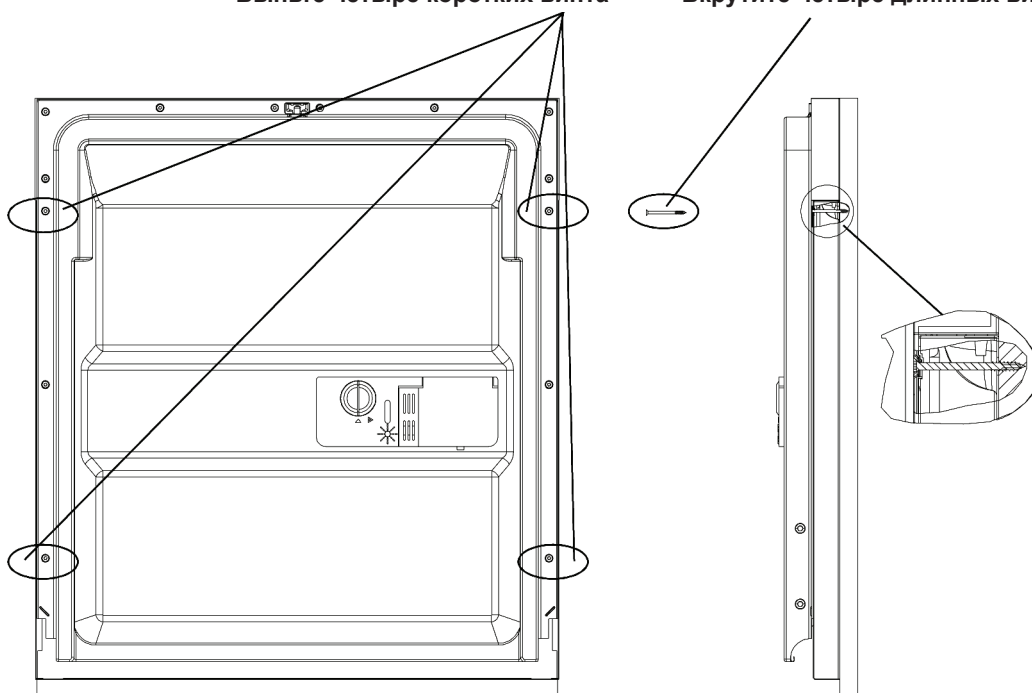
[Рисунок 4б]

Установка декоративной  
деревянной панели

Выньте четыре коротких винта

Вкрутите четыре длинных винта

1. Выньте четыре коротких винта
2. Вкрутите четыре длинных винта





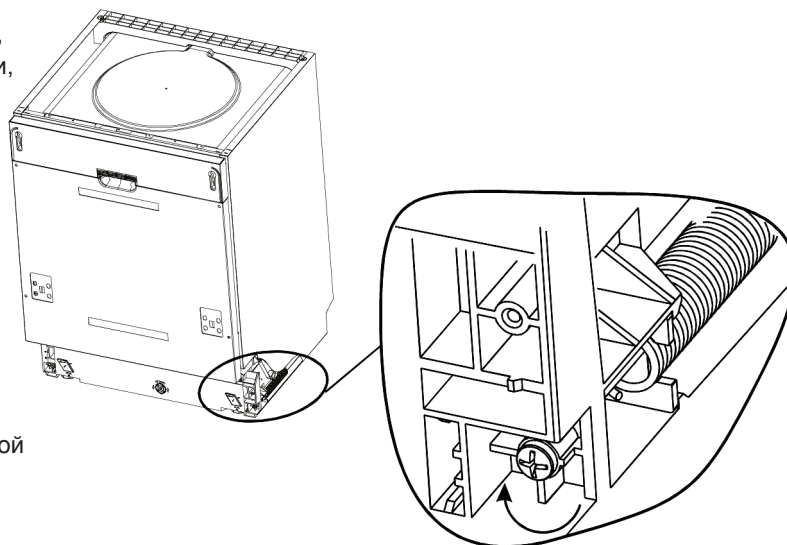
## ● Регулировка напряжения дверной пружины

Степень напряжения дверной пружины устанавливается на фабрике. В случае, если вы устанавливаете декоративную деревянную панель, необходимо отрегулировать напряжение пружины. Вращайте регулировочный винт, чтобы усилить или ослабить напряжение стального кабеля (см. рис. 5).

Напряжение пружины отрегулировано правильно, если дверь остается в горизонтальном положении, когда она полностью открыта и начинает закрываться при легком прикосновении к ней.

[Рисунок 5]

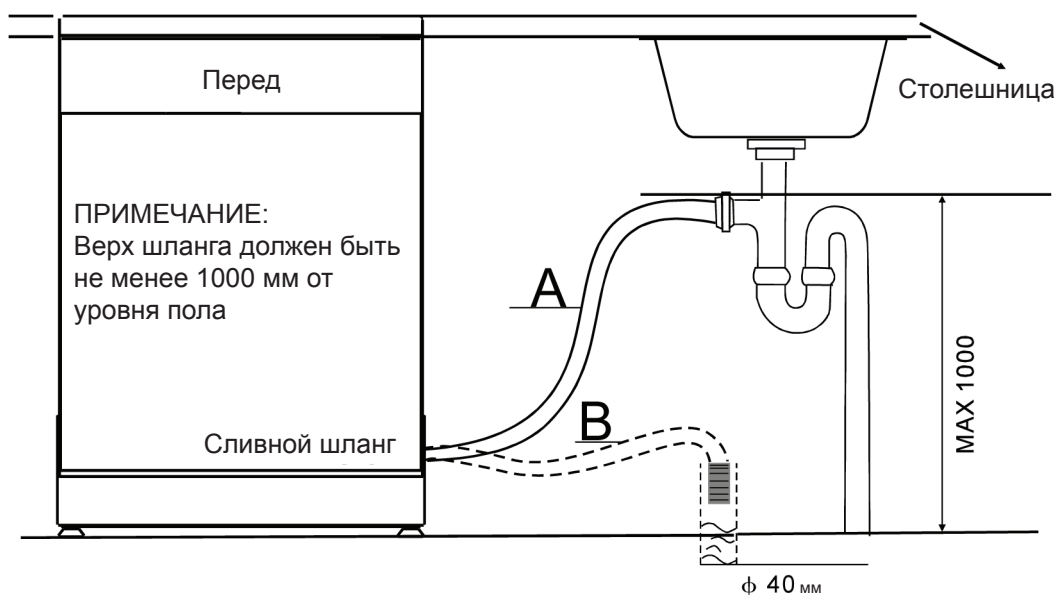
Регулировка напряжения дверной пружины.



## ● МОНТАЖ сливных шлангов

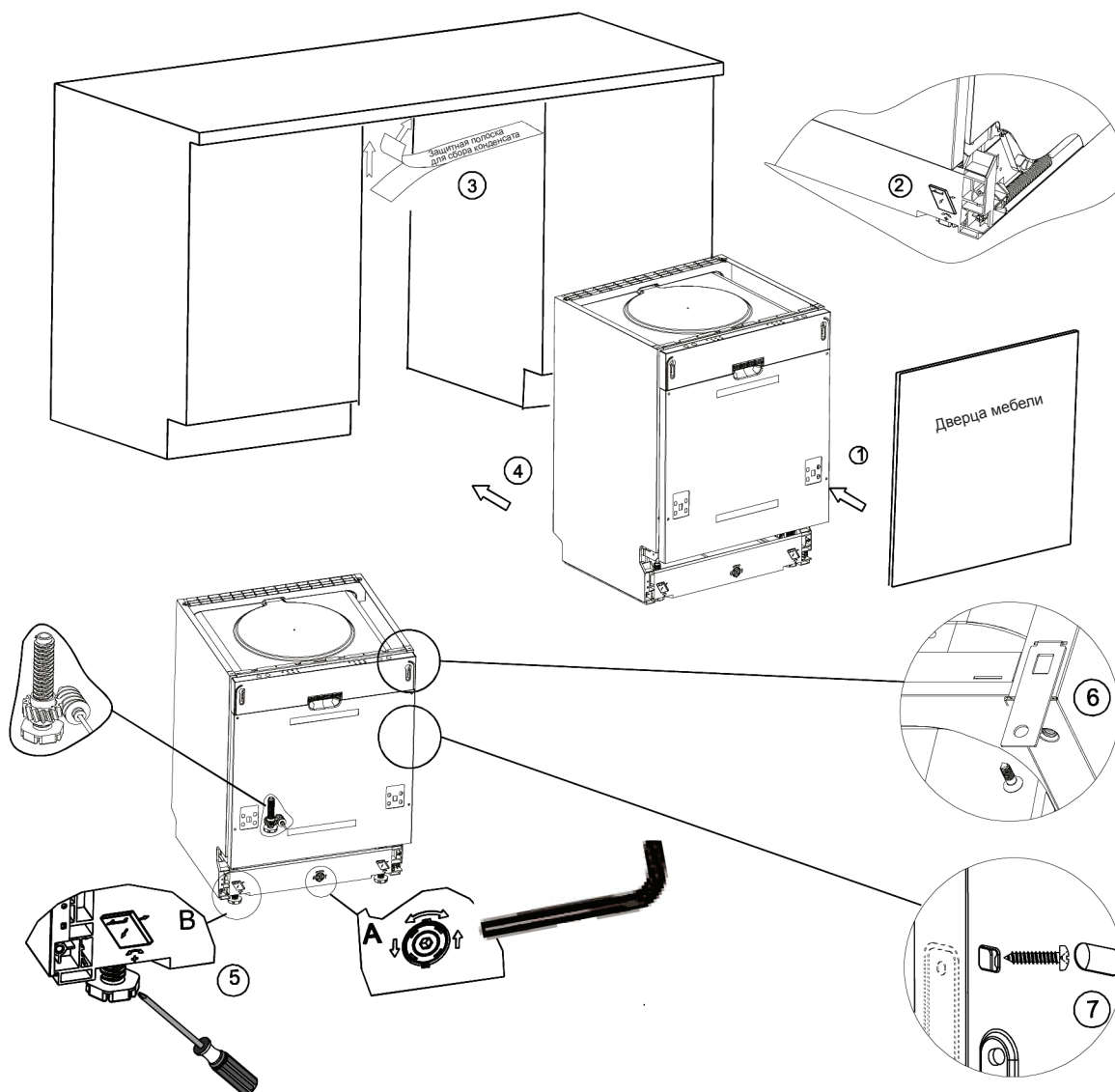
Вставьте сливной шланг в сливную трубу с минимальным диаметром 40 мм или опустите его в раковину, в этом случае убедитесь, что шланг не перегнут и не зажат. При монтаже сливного шланга в колено мойки (способ А) верхняя точка сливного шланга машины должна быть расположена на расстоянии не менее 1000 мм от уровня пола.

⚠ ЗАФИКСИРУЙТЕ СЛИВНОЙ ШЛАНГ СПОСОБОМ А ИЛИ В



## Шаги по установке посудомоечной машины

- 1 Прикрепите дверцу мебели к наружной дверце с помощью скоб (в комплекте). Обратитесь к шаблону для правильного расположения скоб.
- 2 Отрегулируйте степень натяжения дверных пружин с помощью ключа-шестигранника, поворачивая его по часовой стрелке и затягивая левую и правую дверные пружины. Если вы не сделаете этого, могут возникнуть неполадки с машиной. (Изображение 2 в Рис.7).
- 3 Соедините заливной шланг с источником подачи холодной воды;
- 4 Подсоедините сливной шланг. Смотрите схему (Изображение 6 в Рис.7).
- 5 Подключите шнур питания.
- 6 Для того, чтобы внутренняя поверхность кухонного шкафа, не портилась от возникающего во время работы машины конденсата, прикрепите защитную полосу к рабочей поверхности шкафа изнутри. Убедитесь, что полоска заходит на край поверхности.
- 7 Установите посудомоечную машину. (Изображение 4 в Рис.7).
- 8 Выровняйте прибор. Заднюю ножку можно выровнять, поворачивая ключ-шестигранник в середине основания прибора (Изображение 5а). Для регулировки передних ножек, используйте отвертку, регулируя высоту ножек до тех пор, пока прибор не будет стоять ровно. (Изображение 5 б).
- 9 Машина должна быть закреплена на месте. Это можно сделать двумя способами:  
А. Обычная рабочая поверхность: Вставьте установочный крюк в разъем и прикрепите панель к рабочей поверхности деревянными винтами (Изображение 6).  
В. Мраморная или гранитная рабочая поверхность: Зафиксируйте с помощью винтов (Изображение 7).



[Рисунок 7]

Посудомоечная машина должно быть выровнена для корректной работы.

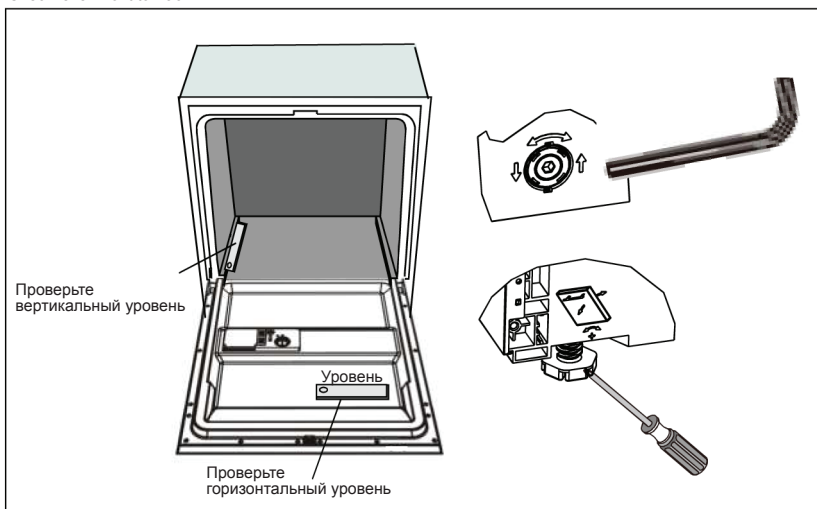
- 1 Поместите уровень на дверцу как показано на рисунке.
- 2 Выровняйте машину, отдельно регулируя 3 ножки.
- 3 Во время выравнивания прибора, следите, чтобы он не перевернулся.

[Рисунок 8]

Регулировка ножек

ПРИМЕЧАНИЕ: максимальная регулируемая высота ножек – 50 мм.

Check level Front to Back



## Регулировка ножек

### **⚠ ПРЕДУПРЕЖДЕНИЕ!**

Для личной безопасности:

НЕ ИСПОЛЬЗУЙТЕ УДЛИНИТЕЛЬ ИЛИ АДАПТЕР.

НИ ПРИ КАКИХ ОБСТОЯТЕЛЬСТВАХ, НЕ ОТРЕЗАЙТЕ И НЕ СНИМАЙТЕ ЗАЗЕМЛЕНИЕ СО ШНУРА ПИТАНИЯ.

## Требования по электропитанию

Убедитесь, что напряжение и частота тока сети соответствует номинальным требованиям, указанным на маркировке прибора. Используйте необходимый предохранитель 10 А, предохранитель замедленного действия или прерыватель, рекомендованный только для этой машины.

## Электрическое подключение

### **⚠ Перед использованием убедитесь, что посудомоечная машина и розетка правильно заземлены**

Убедитесь, что напряжение и частота тока сети соответствует номинальным требованиям, указанным на маркировке. Вставьте вилку в заземленную розетку надлежащим образом. Если розетка не соответствует вилке, замените розетку. Не используйте переходной адаптер, т.к. его применение может вызвать перегрев и возгорание.



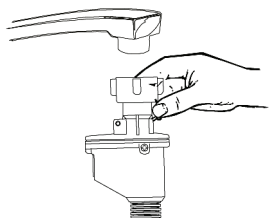
## ИНСТРУКЦИИ ПО ЗАЗЕМЛЕНИЮ

Посудомоечная машина должна быть заземлена. В случае возникновения отказа в работе или поломки самой машины, заземление снизит риск получения электрического удара, обеспечивая путь для электрического тока с наименьшим заземлением.

### **⚠ ПРЕДУПРЕЖДЕНИЕ!**

Неправильная установка провода заземления может привести к получению электрического удара. Если вы сомневаетесь, хорошо ли заземлена ваша посудомоечная машина, обратитесь за консультацией к квалифицированному электрику или представителю службы сервиса. Не заменяйте самостоятельно штепсельную вилку, идущую в комплекте с посудомоечной машиной, если она не соответствует розетке. Замену и установку розетки должен выполнять квалифицированный электрик.

## Подключение шланга к водопроводному крану



Посудомоечная машина должна быть подключена к водопроводной сети при помощи новых переходников. Запрещено повторное использование старых переходников.

Давление воды от 0.04Мпа до 1Мпа. Если давление ниже минимального, обратитесь в коммунальные службы.

1. Извлеките переходник из специального отделения, расположенного на задней стенке посудомоечной машины.
2. Затяните болты переходника, закрепив переходник на кране, имеющего резьбу ¼ дюйма.
3. Полностью откройте кран перед включением посудомоечной машины.

## ИНФОРМАЦИЯ О ПЕРЕХОДНИКЕ

Переходник для водопроводного крана имеет двойные стенки, что препятствует протечке воды в случае поломки переходника и наличии воздушной пробки между самим переходником и поврежденным шлангом, наполненным водой.

### ПРЕДУПРЕЖДЕНИЕ!

Переходник, закрепленный на водопроводном кране, может сломаться, если он установлен на одном уровне с посудомоечной машиной. В таком случае, рекомендуется отсоединить переходник и устранить течь.

## Как отсоединить переходник

1. Закройте кран.
2. Нажмите на кнопку регулирования водяного давления, чтобы уменьшить давление воды. Это предотвратит интенсивное разбрызгивание.
3. Отсоедините переходник от водопроводного крана.

## ПОДКЛЮЧЕНИЕ ПЕРЕХОДНИКА К ВОДОПРОВОДНОЙ СЕТИ ХОЛОДНОЙ ВОДЫ

Соедините переходник с муфтой  $\frac{3}{4}$ . Убедитесь, что соединение надежно. Если водопроводные трубы новые или использовались длительное время, включите воду на некоторое время, чтобы убедиться, что вода чистая и свободна от загрязнений. В противном случае заборный шланг может засориться, что приведет к поломке посудомоечной машины.

## Установка прибора

Вы можете установить машину в любом месте. Задняя панель машины должна быть у стены, а боковые стороны у стен или стенок шкафа. Прибор оснащен заливными и сливными шлангами, которые можно вывести с левой или правой боковой стенки машины.

## Слив воды из шлангов

Если раковина установлена на расстоянии 1 000мм от пола, слить излишки воды в раковину будет невозможно. В этом случае необходимо слить остатки воды из шлангов в емкость или контейнер, которые нужно держать ниже уровня раковины.

## Слив воды

Подключите сливной шланг. Убедитесь в надежности соединения и отсутствии протечек. Шланг не должен перекручиваться или сдавливаться.

## Удлинение шланга

Если возникла необходимость удлинить шланг, используйте точно такой же сливной шланг. Его длина не должна превышать 4м., иначе снизится эффективность работы посудомоечной машины.

## Подсоединение сифона

Вставьте сливной шланг в канализационную трубу диаметром минимум 40мм или опустите его в раковину. Шланг не должен перегибаться и пережиматься. Верхняя точка сливного шланга должна находиться на высоте менее 100см. от пола.

## Включение посудомоечной машины

Перед включением убедитесь, что:

- 1 Посудомоечная машина выровнена и надежно закреплена;
- 2 Открыт впускной клапан;
- 3 Отсутствует протечка;
- 4 Провода установлены и изолированы;
- 5 Электропитание подключено;
- 6 Водозаборный и сливной шланги подсоединены;
- 7 Упаковочные материалы, инструкция и другие бумаги извлечены из посудомоечной машины.



### **ВНИМАНИЕ!**

Храните инструкцию после установки посудомоечной машины.  
Инструкции очень полезны для пользователей.

## 9. Устранение неисправностей

### Прежде, чем звонить в сервисную службу:

Ознакомьтесь со следующей таблицей прежде, чем звонить в сервисную службу



	<b>Проблема</b>	<b>Возможная причина</b>	<b>Действия по устранению</b>
Технические проблемы	Посудомоечная машина не включается	Перегорел предохранитель, сработал прерыватель цепи	Замените предохранитель, переключите прерыватель цепи
		Машина не подключена к сети	Убедитесь, что машина включена, дверца плотно закрыта Убедитесь, что штепсельная вилка вставлена в розетку
		Низкое давление воды	Убедитесь, что машина подключена к водопроводу, кран открыт
		Неплотно закрыта дверца машины	Плотно закройте дверцу до щелчка машины
Вода не подается в машину	Пережат сливной шланг	Проверьте сливной шланг	
	Засорился фильтр	Проверьте фильтр грубой очистки (см. раздел «Очистка фильтра»)	
	Засорился слив кухонной раковины	Вызовите сантехника	
Пена внутри машины	Неподходящее моющее средство	Чтобы избежать появления пены, используйте только специальные моющие средства для посудомоечных машин. Если появилась пена, откройте дверцу. Дождитесь, пока пена исчезнет. Затем залейте в машину 4 литрахолодной воды. Закройте дверцу до щелчка. Запустите любой цикл мойки. Машина начнет сливать воду. Дождитесь, когда машина закончит слив воды и выключите ее. Откройте дверцу и проверьте наличие пены. Повторите при необходимости.	
	Разлился ополаскиватель	Всегда немедленно вытирайте пролившийся ополаскиватель	
Пятна внутри машины	Использование моющего вещества с красителями	Используйте моющее вещество без красителей	
Общие проблемы	Белая пленка на внутренней поверхности	Минерализованная вода	Чтобы отмыть поверхность, наденьте резиновые перчатки, возьмите влажную губку и моющее средство для посудомоечной машины. Никогда не используйте моющие средства, не предназначенные для использования в посудомоечной машине, т.к. их использование может вызвать появление пены.
	Пятна ржавчины на столовых приборах	Предметы сделаны их материала, подверженного ржавчине	
		Программа не была запущена после добавления соли. Частицы соли попали в воду	Всегда запускайте программу быстрой мойки без посуды (не включайте функцию «турбо», если она есть в вашей машине) после добавления соли
	Неплотно закрытая крышка	Проверьте фиксацию крышки	
Шум	Стук в корпусе машины	Распылительное коромысло стучит по посуде	Остановите программу, переместите предметы, которые мешают распылительному коромыслу вращаться
	Дребезжание в корпусе машины	Дребезжание посуды в машине	Остановите программу и переставьте посуду
	Стук в шлангах	Причина в установке или пересечении труб	Не влияет на работу машины. При необходимости, обратитесь за консультацией к квалифицированному сантехнику.



	<b>Проблема</b>	<b>Возможная причина</b>	<b>Действия по устранению</b>
Неудовлетворительный результат мойки	Грязные тарелки	Неправильная загрузка тарелок	См. примечание в разделе «Загрузка корзин»
		Неправильно подобранная программа	Выберите более интенсивную программу См. «Таблицу программ»
		Недостаточное количество моющего средства	Добавьте моющее средство или выберите новое
		Посуда мешает вращению распылительного коромысла	Остановите программу, переместите предметы, которые мешают распылительному коромыслу вращаться
		Фильтры загрязнены или вставлены неправильно, блокируя работу распылительных коромысел	Прочистите и/или зафиксируйте фильтры правильно Прочистите форсунки распылительных коромысел (см. «Очистка распылительных коромысел»)
Неудовлетворительный результат сушки	Помутнение стекла	Комбинация мягкой воды и слишком большого количества моющего средства	Используйте меньшее количество моющего средства, если у вас мягкая вода. Выбирайте короткий цикл мойки для стеклянной посуды
	Черные или серые точки на тарелках	Соприкосновение алюминиевой посуды и тарелок	Для удаления пятен используйте мягкое абразивное средство
	Остатки моющего средства в распределителе	Посуда блокирует распределитель	Загрузите посуду правильно
	Посуда мокрая	Неправильная загрузка посуды	Загрузите посуду правильно
		Слишком мало ополаскивателя	Увеличьте количество ополаскивателя/залейте ополаскиватель в распределитель
	Неправильно выбрана программа	В коротких программах низкая температура воды. Это влияет на качество мойки. Выбирайте длинные программы	
	Посуда извлекается слишком быстро	Не извлекайте посуду сразу после окончания программы. Слегка приоткройте дверцу и выпустите пар. Выгружайте посуду, когда она остынет. Сначала выгрузите нижнюю корзину. Это предотвратит попадание капель воды на посуду в верхней корзине.	
	Столовые приборы с некачественным покрытием	Такие приборы сложно сушить. Посуда и столовые приборы такого типа не пригодны для мытья в посудомоечной машине	

## Коды неисправностей

При возникновении неисправности, на дисплее могут появиться следующие коды неисправностей:

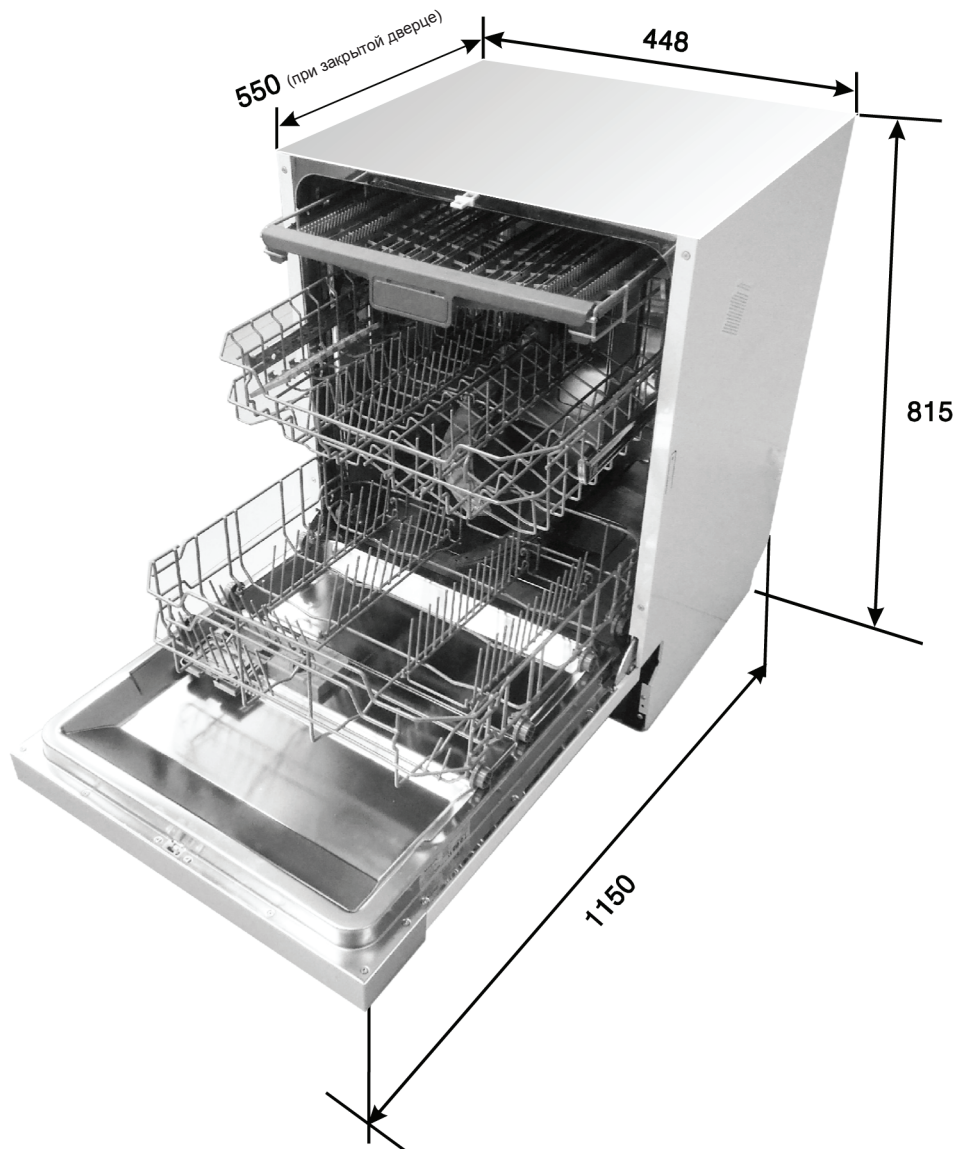
<b>Код</b>	<b>Значение</b>	<b>Возможная причина</b>
Error1	Посудомоечная машина не заливает воду	Закрит водопроводный кран, засорен водозаборный шланг, либо слишком низкое давление воды
Error4	Протечка воды	Протечка в посудомоечной машине
Error8	Неполадка регулировки фазы распределительного клапана	Разомкнутая цепь распределительного клапана

### **⚠ ПРЕДУПРЕЖДЕНИЕ!**

- В случае протечки, перекройте подачу воды. Затем позвоните в службу сервиса.
- Если вода скапливается в поддоне из-за небольшой протечки или переполнения, удалите воду, затем перезапустите посудомоечную машину.



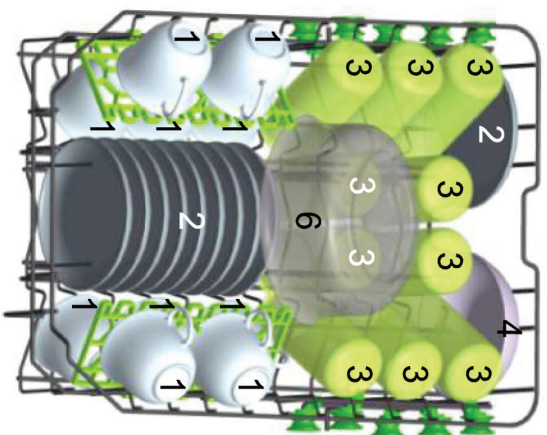
## Техническая информация



Высота:	815 мм
Ширина:	448 мм
Глубина:	550 мм (при закрытой дверце)
Потребляемая мощность:	см. на маркировке
Вместимость:	10 комплектов

# Загрузка корзины в соответствии с EN50242

## 1. Верхняя корзина



Кружки



Соусники



Стаканы



Малые салатники



Средние салатники



Большие салатники



Десертные тарелки



Тарелки плоские для горячего

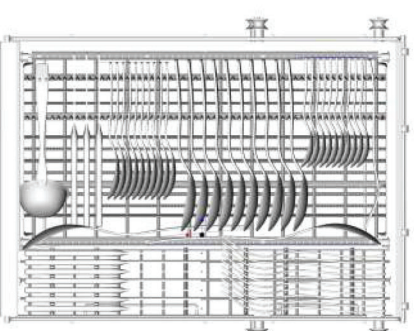


Суповые тарелки



Овальное блюдо

## 3. Корзина для столовых приборов



1 Столовые ложки

5 Десертные ложки



2 Вилки

6 Сервировочные ложки



3 Ножи

7 Сервировочные вилки

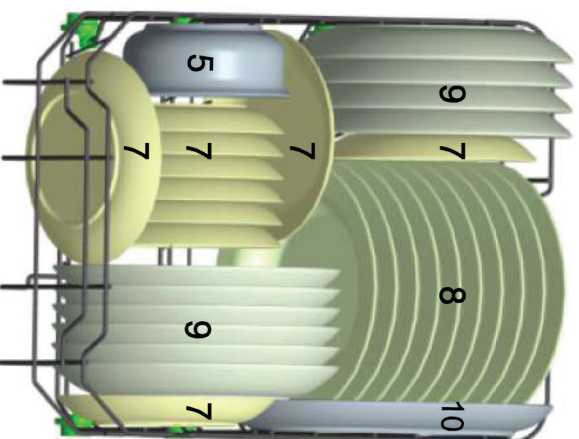


4 Чайные ложки

8 Ковш для соуса



## 2. Нижняя корзина



Информация для сравнительных тестов согласно стандарту EN 50242

Вместимость: 10 комплектов

Положение верхней корзины: нижнее положение

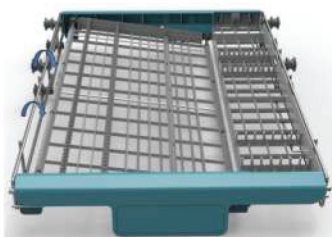
Программа: ЭКО

Настройка дополнительного полоскания: 6

Использование смягчителя: Н4

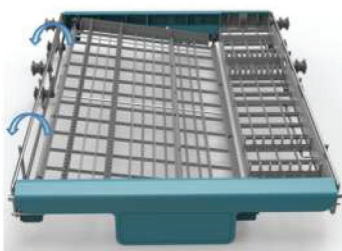
## Корзина для столовых приборов имеет 2 положения:

Режим 1



Положение первое: поднимите левую корзину, левая корзина наклонная

Режим 2



Положение второе: установите левую корзину в нижнее положение и левая корзина плоская.



# Технические характеристики

Список согласно директиве EU Directive 1059/2010

Производитель	LERAN
Тип/описание	LERAN BDW 45-108
Стандартное количество комплектов	10
Класс энергопотребления <b>1</b>	A++
Ежегодное потребление электроэнергии <b>2</b>	211 кВт/ч
Потребление э/э при стандартном цикле мойки	0.75 кВт/ч
Потребление э/э в выключенном состоянии	0.45 Вт
Потребление э/э в режиме ожидания	0.49 Вт
Ежегодный расход воды <b>3</b>	2380 л
Класс энергопотребления в режиме сушки <b>4</b>	A
Стандартный цикл мойки <b>5</b>	ECO 50°C
Продолжительность стандартного цикла мойки	170 мин
Уровень шума	45dB(A) re 1 pW
Тип установки	встраиваемая
Возможность встраивания	да
Высота	81.5 см
Ширина	44.8 см
Глубина (с креплением)	55 см
Потребляемая мощность	1930 Вт
Параметры э/сети	230 В~ / 50 Гц
Давление воды	0.4-10 бар = 0.04-1 Мпа

## ПРИМЕЧАНИЕ:

- 1** От A+++ (максимальная энергоэффективность) до D (минимальная энергоэффективность)
- 2** Энергопотребление 211 кВт в год для 280 стандартных циклов мойки с использованием холодной воды и режимом работы с низким расходом электроэнергии. Действительный расход э/э зависит от выбора рабочих программ.
- 3** Расход воды 2380л в год для 280 стандартных циклов мойки. Действительный расход воды зависит от выбора рабочих программ.
- 4** От A (максимальная энергоэффективность) до G (минимальная энергоэффективность)
- 5** Стандартная программа для среднезагрязненной посуды, обеспечивает оптимальный расход воды и э/э

Данная модель посудомоечной машины отвечает Европейским стандартам и директивам:

- LVD 2006/95/EC
- EMC2004/108/EC
- ErP 2009/125/EC

Вышеперечисленные технические характеристики являются результатом замеров, произведенных в определенных режимах работы машины. Результаты могут существенно различаться в зависимости от количества и степени загрязнения посуды, жесткости воды, количества моющего средства и т.д.

Руководство пользователя основывается на стандартах и правилах Европейского Союза.