

POLSKI
Wprowadzenie
Gratulujemy zakupu i witamy wśród użytkowników produktów Philips! Aby w pełni skorzystać z oferowanej przez firmę Philips pomocy, zarejestruj swój produkt na stronie www.philips.com/welcome .
Opis ogólny
<ol style="list-style-type: none"> Przycisk turbo Przycisk zasilania Część silnikowa Przycisk zwalniający Końcówka blendera Element łączący do trzepaczki (tylko modele HR1627/HR1625) Trzepaczka (tylko modele HR1627/HR1625) Pokrywyka rozdrabniacza XL (tylko model HR1627) Pokrywyka minirozdrabniacza (tylko modele HR1625, HR1623) Część tnąca rozdrabniacza XL (tylko model HR1627) Część tnąca minirozdrabniacza (tylko model HR1625, HR1623) Pojemnik rozdrabniacza XL (tylko model HR1627) Pojemnik minirozdrabniacza (tylko modele HR1625/HR1623) Dzbanek Instrukcja obsługi Ulotka gwarancyjna ważna na całym świecie
Ważne

Przed pierwszym użyciem urządzenia zapoznaj się dokładnie z jego instrukcją obsługi i zachowaj ją na wypadek konieczności użycia w przyszłości.

Niebezpieczeństwo

- Nigdy nie zanurzaj części silnikowej w wodzie ani innym płynie, a także nie płucz jej pod bieżącą wodą. Podczas czyszczenia części silnikowej korzystaj jedynie z wilgotnej szmatki.

Ostrzeżenie

- Przed podłączeniem urządzenia upewnij się, że napięcie podane na urządzeniu jest zgodne z napięciem w sieci elektrycznej.
- Nie korzystaj z urządzenia, jeśli jego wtyczka, przewód sieciowy lub inne części są uszkodzone.
- Ze względu na bezpieczeństwo wymianę uszkodzonego przewodu sieciowego należy zlecić autoryzowanemu centrum serwisowemu firmy Philips lub odpowiednio wykwalifikowanej osobie.
- Urządzenie nie jest przeznaczone do użytku przez osoby (w tym dzieci) o ograniczonych zdolnościach fizycznych, sensorycznych lub umysłowych, a także nieposiadające wiedzy lub doświadczenia w zakresie użytkowania tego typu urządzeń, chyba że będą one nadzorowane lub zostaną poinstruowane na temat korzystania z tego urządzenia przez opiekuna.
- Nie pozwalaj dzieciom bawić się urządzeniem.
- Nie pozwalaj dzieciom korzystać z urządzenia bez nadzoru.
- Nie dotykaj ostrzy części tnących, zwłaszcza gdy urządzenie jest podłączone do gniazdka elektrycznego. Ostrza są bardzo ostre.
- Nigdy nie używaj części tnącej bez pojemnika rozdrabniacza.
- Nigdy nie zostawiaj włączonego urządzenia bez nadzoru.
- Starał się uniknąć rozpryskania zawartości podczas miksovania gorących składników.
- Żadne akcesoria nie są odpowiednie do użytku w kuchence mikrofalowej.
- W przypadku zablokowania jednej z części tnących przed usunięciem składników, które ją blokują, wyjmij wtyczkę urządzenia z gniazdka elektrycznego.
- W przypadku uszkodzenia części lub akcesoriów zawsze wymieniaj je na oryginalne elementy tego samego typu. W przeciwnym razie gwarancja straci ważność.

Uwaga

- Wyłącz urządzenie i odłącz je od sieci elektrycznej przed rozpoczęciem montażu, demontażu i czyszczenia oraz podczas przechowywania.
- Nigdy nie używaj akcesoriów ani części zamiennych innych producentów ani takich, które nie są zalecane przez firmę Philips. W przypadku użycia takich akcesoriów lub części gwarancja traci ważność.
- Urządzenie to jest przeznaczone wyłącznie do użytku domowego. Używanie go w profesjonalnych lub półprofesjonalnych punktach gastronomicznych bądź w sposób niezgodny z niniejszą instrukcją spowoduje unieważnienie gwarancji. Firma Philips nie ponosi odpowiedzialności za uszkodzenia powstałe w takich przypadkach.
- Część silnikową trzymaj z dala od źródeł ciepła, ognia i wilgoci. Nie dopuszczaj do jej zabrudzenia.
- Nigdy nie wkładaj do dzbanka ani do pojemnika składników o temperaturze wyższej niż 80°C.
- Nie przekraczaj ilości składników ani czasów przygotowania podanych w tabelach.
- Nie miksuj bez przerwy więcej niż jednej porcji. Przed ponownym uruchomieniem odczekaj 10 minut, aż urządzenie ochłodzi się.
- Maksymalny poziom hałasu: 85 dB (A)

Pola elektromagnetyczne (EMF)
To urządzenie firmy Philips spełnia wszystkie normy i jest zgodne z wszystkimi przepisami dotyczącymi narażenia na działanie pól elektromagnetycznych.

Czyszczenie i konserwacja

Nigdy nie zanurzaj części silnikowej, elementu łączącego do trzepaczki (HR1627/HR1625), pokrywyki rozdrabniacza XL (HR1627) oraz pokrywyki minirozdrabniacza (HR1625/HR1623) w wodzie bądź innym płynie ani nie opukuj ich pod bieżącą wodą. Do czyszczenia tych części używaj wilgotnej szmatki.

Przed przystąpieniem do czyszczenia:

- Wyjmij wtyczkę urządzenia z gniazdka elektrycznego.
- Naciśnij przycisk zwalniający, aby zdjąć założoną końcówkę.
- Odczekaj końcówkę.

Wskazówka: W celu dokładniejszego umycia można zdjąć gumowe uszczelki z pojemników rozdrabniacza.

Wskazówka: Aby szybko wyczyścić końcówkę blendera, opróżnij i obłucz dzbanek urządzenia natychmiast po użyciu. Następnie wlej do niego ciepłą wodę z dodatkiem płynu do mycia naczyń, włóż końcówkę blendera i włącz urządzenie na ok. 10 sekund.

Akcesoria
Minirozdrabniacz z napędem bezpośrednim (dostępny pod numerem produktu 4203 035 83450) można zamówić u sprzedawcy produktów firmy Philips lub w centrum serwisowym firmy Philips jako dodatkowe wyposażenie do modeli HR1621 i HR1627.

Ochrona środowiska

Zużytego urządzenia nie należy wyrzucać wraz ze zwykłymi odpadami gospodarstwa domowego — należy oddać je do punktu zbiórki surowców wtórnych w celu utylizacji. Stosowanie się do tego zalecenia pomaga w ochronie środowiska (rys. 1).

Gwarancja i pomoc techniczna

Jeśli potrzebujesz pomocy lub dodatkowych informacji, odwiedź stronę www.philips.com/support lub zapoznaj się z oddzielną ulotką gwarancyjną.

Często zadawane pytania

Pytanie	Odpowiedź
Dlaczego urządzenie pracuje bardzo głośno, wydzielam nieprzyjemny zapach, wytwarza dym lub jest gorące?	Być może urządzenie było używane zbyt długo bez przerwy. W takim przypadku wyłącz urządzenie i odczekaj 60 minut, aż ostygnie. Jeśli problem nie ustąpi, skontaktuj się ze sprzedawcą produktów firmy Philips lub autoryzowanym centrum serwisowym firmy Philips.
Czy można miksować składniki o temperaturze wyższej niż 80°C?	Przed miksovaniem należy odczekać, aż składniki ostygną do temperatury ok. 80°C.
Jaka powinna być wielość składników przed rozpoczęciem miksovania?	Potnij składniki na kawałki o wielkości ok. 2 x 2 cm.

Pytanie	Odpowiedź
Czy można miksować bardzo twarde składniki?	Nie, urządzenie może zostać uszkodzone w przypadku miksovania bardzo twardych składników, np. kości lub owoców z pestkami. Można jednak miksować takie składniki jak parmezan czy czekolada.

Dlaczego urządzenie nagłe przestaje działać?
Twarde składniki mogą blokować część tnącą. Zwykły wtycznik lub przycisk turbo i wyjmij wtyczkę urządzenia z gniazdka elektrycznego. Następnie odczekać część silnikową i usuń składniki blokujące część tnącą.

Przepis na potrawę dla dzieci

Składniki
- 50 g ugotowanych ziemniaków
- 50 g ugotowanego mięsa z kurczaka
- 40 g ugotowanej fasolki szparagowej
- 100 ml mleka

Miksuj przez 60 sekund. W przypadku miksovania więcej niż jednej porcji odczekaj, aż urządzenie ostygnie po każdej porcji.



Uwaga: Nie korzystaj z blendera ręcznego do miksovania twardych składników (np. kostek lodu).



Wskazówki:

- Jeśli chcesz ubić białka jajek, użyj dużej miski.
- Jeśli chcesz ubić śmietanę, użyj dzbanka, aby uniknąć rozchlapania składników.

Uwagi:

- Nie miksuj więcej niż jednej porcji w ramach jednego cyklu pracy blendera.
- Nie używaj trzepaczki do przygotowania ciasta.



Uwaga: Zachowaj szczególną ostrożność przy dotykaniu części tnącej rozdrabniacza, zwłaszcza przy wymownazacji jej z pojemnika rozdrabniacza, przy opróżnianiu pojemnika oraz podczas czyszczenia. Ostrza są bardzo ostre.

Uwagi:

- Jeśli składniki przylepią do ścianek pojemnika rozdrabniacza, wyłącz rozdrabniacz. Następnie zберz zalagające składniki, dolewając płynu lub używając łyżki.
- Jeżeli zamieszanie rozdrabniania mięsa odczekać, aż urządzenie ostygnie.
- Wolontnie najępiej mieć w zamrozonуch kostkach.

РУССКИЙ

Введение
Поздравляем с покупкой продукции Philips! Для получения полной поддержки, ознакомившей компания Philips, зарегистрируйте прибор на веб-сайте www.philips.com/welcome.

Общее описание

- Кнопка включения турборежима
- Кнопка питания
- Блок электродвигателя
- Кнопка отсоединения
- Варный блендер
- Соединительный элемент венчика (только для HR1627/HR1625)
- Веник (только для HR1627/HR1625)
- Крышка измельчителя XL (только для HR1627)
- Крышка мини-измельчителя (только для HR1625, HR1623)
- Ножевой блок измельчителя XL (только для HR1627)
- Ножевой блок мини-измельчителя (только для HR1625, HR1623)
- Чаща измельчителя XL (только для HR1627)
- Чаща мини-измельчителя (только для HR1625/HR1623)
- Станок
- Руководство пользователя
- Гарантийный талон

Важная информация

Перед эксплуатацией прибора внимательно ознакомьтесь с настоящим руководством и сохраните его для дальнейшего использования в качестве справочного материала.

Опасно!

- Запрещается погружать блок электродвигателя в воду или другие жидкости, а также мыть его под струей воды. Для очистки блока электродвигателя пользуйтесь влажной салфеткой.

Предупреждение

- Перед подключением прибора убедитесь, что указанное на нем номинальное напряжение соответствует напряжению местной электросети.
- Не пользуйтесь прибором, если сетевой шнур, сетевая вилка или другие детали повреждены.
- В случае повреждения сетевого шнура его необходимо заменить. Чтобы обеспечить безопасную эксплуатацию прибора, замените шнур только в авторизованном сервисном центре Philips или в сервисном центре с персоналом аналогичной квалификации.
- Данный прибор не предназначен для использования лицами (включая детей) с ограниченными возможностями сенсорной системы или ограниченными умственными или физическими способностями, а также лицами с недостаточным опытом и знаниями, кроме как под контролем и руководством лиц, ответственных за их безопасность.
- Не позволяйте детям играть с прибором.
- Не разрешайте детям пользоваться прибором без присмотра.
- Не прикасайтесь к режущим краям ножевых блоков, особенно если прибор подключен к электросети. Лезвия ножей очень острые!
- Запрещается использовать ножевой блок измельчителя отдельно от чаши измельчителя.
- Не оставляйте включенный прибор без присмотра.
- Во время обработки горячих ингредиентов будьте внимательны, остерегайтесь брызг.
- Дополнительные принадлежности не предназначены для использования в микроволновой печи.
- В случае заедания одного из ножевых блоков отключите прибор от сети, прежде чем извлечь продукты, препятствующие движению ножей.
- В случае повреждения данного прибора или какого-либо аксессуара используйте для замены только оригинальные детали. В противном случае это приведет к отмене гарантии.

- Внимание!** Соблюдайте осторожность при обращении с ножевым блоком измельчителя, особенно при изъятии ножевого блока из чаши измельчителя, особенно чаши измельчителя и очистки. Лезвия очень острые.
- Примечания.** Если на стенке чаши измельчителя налито остатки продуктов, выключите измельчитель. Затем удалите остатки продуктов лопаточкой или добавьте жидкости.
 - После измельчения мяса обязательно дайте прибору остыть.
 - Для наилучших результатов при обработке говядины используйте нарезанное тонкими мясом, охлажденное в холодильнике.

- Не используйте кувшин или чашу для продуктов с температурой выше 80 °С.
- Количество обрабатываемых продуктов и время работы прибора не должно превышать значения, указанные в таблицах.
- Делайте перерыв между обработкой порций продуктов. Дайте прибору остыть в течение 10 минут перед дальнейшим использованием.
- Максимальный уровень шума: 85 дБ (А)

Электромагнитные поля (ЭМП)
Этот прибор Philips соответствует всем применимым стандартам и нормам по воздействию электромагнитных полей.

Очистка и уход

Запрещается погружать блок электродвигателя, соединительный элемент венчика (HR1627/HR1625), крышку измельчителя XL (HR1627) или крышку мини-измельчителя (HR1625/HR1623) в воду или в любую другую жидкость, а также промывать их под струей воды. Для очистки этих частей используйте влажную ткань.

Перед очисткой

- Отключите прибор от электросети.
- Чтобы снять насадку, нажмите кнопку отсоединения насадки.
- Снимите насадку.

Совет: Для более тщательной очистки можно снять резиновые кольца с чаши измельчителя.

Совет: Для быстрой очистки нождки для смешивания опустошите стакан и промойте его сразу после использования. Затем налейте теплую воду с добавлением небольшого количества средства, поместите в стакан насадку для смешивания и включите прибор приблизительно на 10 секунд.

Дополнительные принадлежности

В качестве дополнительного аксессуара для моделей HR1621 и HR1627 в торговой организации Philips или в сервисном центре Philips можно заказать мини-измельчитель с прямым приводом (номер по каталогу 4203 035 83450).

Защита окружающей среды

- После окончания срока службы не выбрасывайте прибор вместе с бытовыми отходами. Передайте его в специализированный пункт для дальнейшей утилизации. Этим вы сможете защитить окружающую среду (Рис. 1).

Гарантия и поддержка

Для получения поддержки или информации посетите веб-сайт www.philips.com/support или ознакомьтесь с информацией на гарантийном талоне.

Часто задаваемые вопросы

Вопрос	Ответ
Почему прибор слишком сильно шумит, издает неприятный запах, выделяет дым или нагревается?	Возможно, прибор использовался слишком долго без перерыва. В этом случае необходимо отключить прибор и дать ему остыть в течение 60 минут. Если неприятный запах не удаётся устранить, обратитесь в торговую организацию Philips или авторизованный сервисный центр Philips.
Можно ли обрабатывать в приборе горячие ингредиенты?	Перед обработкой ингредиентов их необходимо охладить до температуры примерно 80 °С.
Ингредиенты какого размера можно обрабатывать?	Нарежьте ингредиенты кубиками размером примерно 2 x 2 см.
Можно ли обрабатывать очень твердые ингредиенты?	Нет. При обработке очень твердых ингредиентов, таких как кости или фрукты с косточками, можно повредить прибор. Однако прибор (подходит для обработки ингредиентов, таких как сыр Пармезан или шоколада.
Почему прибор внезапно выключился?	Возможно, какие-то ингредиенты застопорили ножевой блок. Спустите кнопку выключения/выключения прибора турборежима и отключите прибор от электросети. Затем отсоедините блок электродвигателя и извлеките ингредиенты, застопорившие ножевой блок.

Рецепт детского питания

Ингредиенты

- 50 г отварной картофеля
- 50 г отварной курдюк
- 50 г вареной фасоли
- 100 мл молока

Обработайте ингредиенты в течение 60 секунд. Если вы обрабатываете несколько порций подряд, дайте прибору остыть, прежде чем начать следующий цикл обработки.

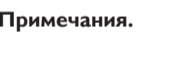


Note: Примечание Не используйте ручной блендер для измельчения твердых ингредиентов (например, кубиков льда).



Полезные советы. Для достижения лучшего результата при взбивании яичных белков используйте большую чашу.

- Для взбивания сливок используйте стакан, чтобы избежать разбрызгивания.
- Не обрабатывайте несколько порций ингредиентов без перерыва.
- Веник не следует использовать для приготовления теста или бисквитной смеси.



Внимание! Соблюдайте осторожность при обращении с ножевым блоком измельчителя, особенно при изъятии ножевого блока из чаши измельчителя, особенно чаши измельчителя и очистки. Лезвия очень острые.

Примечания. Если на стенке чаши измельчителя налито остатки продуктов, выключите измельчитель. Затем удалите остатки продуктов лопаточкой или добавьте жидкости.

- После измельчения мяса обязательно дайте прибору остыть.
- Для наилучших результатов при обработке говядины используйте нарезанное тонкими мясом, охлажденное в холодильнике.

Ручной блендер
Изготовитель: «Финис Консумер Лайфстайл Б.В.», Туссендиелен 4, 9206 АА, Драхтен, Нидерланды
Импортер на территории России и Таможенного Союза: ООО «Бьютикс, Россия, Москва, ул. Сергея Макевея, 13, тел. + 7 495 961 1111, www.philips.ru 650W, 220-240V, 50-60Hz

УКРАЇНСЬКА

Вступ

Вітаємо Вас із покупкою та камаємо привітати до клубу Philips! Щоб у повній мірі скористатися підтримкою або проголосити компанія Philips, зареєструйте свій виріб на веб-сайті www.philips.com/welcome.

Загальний опис

- Кнопка "Turbo"
- Кнопка живлення
- Блок двигуна
- Кнопка розблокування
- Блендер
- Блок З'єднання вилки (лише HR1627/HR1625)
- Віничк (лише HR1627/HR1625)
- Кришка великого подрібнювача (лише HR1627)
- Кришка міні-подрібнювача (лише HR1625, HR1623)
- Ріжучий блок великого подрібнювача (лише HR1627)
- Ріжучий блок міні-подрібнювача (лише HR1625, HR1623)
- Чаща великого подрібнювача (лише HR1627)
- Чаща міні-подрібнювача (лише HR1625/HR1623)
- Чаща
- Посібник користувача
- Гарантийний талон

Важлива інформація

Уважно прочитайте цей посібник користувача перед тим, як використовувати пристрій, та зберігайте його для майбутньої довідки.

Небезпечно

- У водноду разі не занурюйте блок двигуна у воду чи іншу рідину та не мийте його під краном. Чистіть блок двигуна лише вологою ганчіркою.

Попередження

- Перед тим як під'єднувати пристрій до електромережі, перевірте, чи збігається напруга, вказана на пристрої, з напругою у мережі.
- Не використовуйте пристрій, якщо штекер, шнур живлення або інші частини пошкоджені.

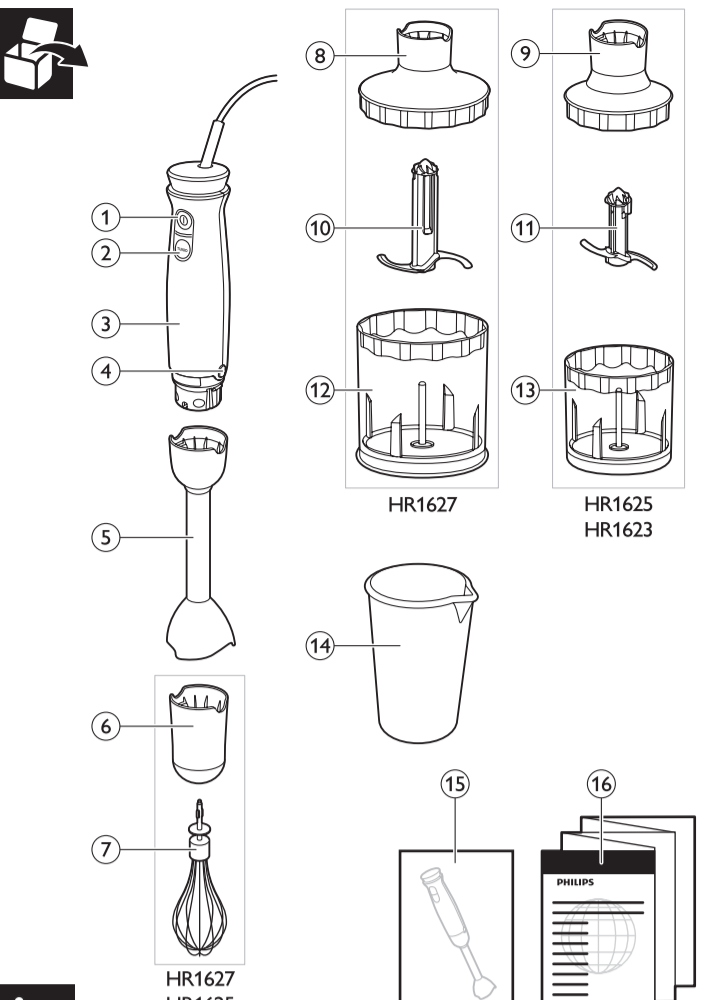
- Якщо шнур живлення пошкоджений, для уникнення небезпеки його необхідно замінити, звернувшись до компанії Philips, уповноваженого сервісного центру або фахівців із належного кваліфікацією.
- Цей пристрій не призначено для користування особами (включаючи дітей) з послабленими фізичними відчуттями чи розумовими здібностями, або без належного досвіду та знань, крім випадків користування під наглядом чи за вказівками особи, яка відповідає за безпеку їх життя.
- Дорослі повинні стежити, щоб діти не бавилися пристроєм.
- Не дозволяйте дітям користуватися пристроєм без нагляду дорослих.
- Не торкайтеся ножів ріжучих блоків, особливо коли пристрій під'єднано до мережі. Леза дуже гострі.
- Ніколи не використовуйте ріжучий блок подрібнювача без чаши подрібнювача.
- Не залишайте пристрій працювати без нагляду.
- Під час обробки гарячих продуктів уникайте розбризкування.
- Приладдя не придатні для використання у микровильовій печі.

- Якщо один із ріжучих блоків завбивається, від'єднайте пристрій від мережі та видаляйте продукти, які його блокують.
 - Якщо частину або певне приладдя пошкоджено, від збереження гарантійного обслуговування завжди заміняйте їх оригінальними відповідниками.
- Увага**
- Перед збиранням, розбиранням, зберіганням і щищенням пристрою вимикайте та від'єднайте його від мережі.
 - Не використовуйте насадки чи деталі інших виробників, за винятком тих, які рекомендує компанія Philips. Використання таких насадок чи деталей призведе до втрати гарантії.
 - Цей пристрій призначений виключно для побутового використання. Якщо пристрій використовується неналежно, для (напів-) професійних чи інших цілей всупереч їх інструкції, гарантія втрачає чинність, а компанія Philips не несе відповідальності за загодяну шкоду.
 - Уникайте контакту блока двигуна із джерелами тепла, полум'ям, вологою і брудом.
 - Ніколи не заповнюйте чашу продуктами, температура яких перевищує 80 °С.
 - Не перевищуйте кількість продуктів та тривалість обробки, вказані в таблиці.
 - Не обробляйте без перерви більше, ніж одну порцію. Дайте пристрою охолонути протягом 10 хвилин перед тим, як знову його використовувати.
 - Максимальний рівень шуму: 85 дБ (А)

Електромагнітні поля (ЕМП)

Цей пристрій Philips відповідає усім чинним стандартам та правовим нормам, що стосуються впливу електромагнітних полей.

Числення та догляд				
Ніколи не занурюйте блок двигуна, блок з'єднання вилки (HR1627/HR1625), кришку великого подрібнювача (HR1627) або кришку міні-подрібнювача (HR1625/HR1623) у воду чи іншу рідину і не мийте їх під краном. Чистіть ці частини лише вологою ганчіркою.				
Перед чистинням:				
1 Від'єднайте пристрій від мережі.				
2 Натисніть кнопку розблокування, щоб зняти встановлену насадку.				
3 Змініть приладдя.				
Порада: Для додаткового ретельного чистиння можна також зняти гумові кільця з чаши подрібнювача.				
Порада: Для швидкого чистиння насадки блендера, спорожніть чашу і відрізу промийте її водою. Після цього налейте в чашу теплої води з мильним засобом, вставте насадку блендера та дайте пристрою працювати приблизно 10 секунд.				
Акcesуари				
Міні-подрібнювач (доступний за сервісним кодом 4203 035 83450) можна замовити у сервісному центрі Philips як додаткове приладдя для моделей HR1621 та HR1627.				
Навколишнє середовище				
- Не викачайте пристрій разом із звичайними побутовими відходами, а здавайте його в офіційний пункт прийому для повторної переробки. Таким чином Ви допоможете захистити довкілля (Max. 1).				
Гарантія та підтримка				
Якщо Вам необхідна інформація чи підтримка, видайте веб-сайт www.philips.com/support чи прочитайте окремий гарантійний талон.				
Залптантя, що часто задоються				
Залптантя	Відповідь			
Чому пристрій шумить, виділяє неприємний запах, з нього йде дим або він гарячий на дотик?	Можливо, пристроєм надто довго користувалися без перерви. У такому разі вимкніть пристрій і дайте йому охолонути протягом 60 хвилин. Якщо проблему не вдалося усунути, зверніться до дилера Philips або у сервісний центр, уповноважений Philips.			
Чи можна обробити гарячі кит'ячені продукти?	Перед обробкою дайте продукти охолонути до температури приблизно 80 °С.			
Яким має бути розмір продуктів для обробки?	Поріжте продукти на шматки розміром приблизно 2x2 см.			
Чи можна обробити дуже тверді продукти?	Ні, обробка дуже твердих продуктів (наприклад, кісток і фруктів із кісточками) може пошкодити пристрій. Однак, пристрій підходить для обробки таких продуктів, як пармезан або шоколад.			
Чому пристрій раттом перестав працювати?	Можливо, ріжучий блок заблоковано продуктами. Відпустіть кнопку увімк./вимк. або "турбо" і від'єднайте пристрій від мережі. Потім від'єднайте блок двигуна та видаляйте продукти, які блокують ріжучий блок.			
Приготування дітяної їжі				
Продукти	- 50 г картоплі, вареної - 50 г курятини, вареної - 50 г фасолі, вареної - 100 мл молока			
Обробляйте продукти протягом 60 секунд. Переробляючи більше, ніж одну порцію за раз, дайте пристрою охолонути після кожної обробленої порції.				
Примітка: Не використовуйте ручний блендер для обробки твердих продуктів (наприклад, кубиків льоду).				
Поради: <ul style="list-style-type: none">З'єднаючи лєчі білки, для кращих результатів використовуйте велику чашу. Для залобання розбризкування під час збивання вершків використовуйте чашу.				
Примітки: Не обробляйте без перерви більше, ніж 1 порцію. Не використовуйте вилки для приготування тіста або сумішей для тортів.				
Увага: Будьте дуже обережні під час використання ріжучого блока подрібнювача. Леза дуже гострі. Будьте особливо обережні, коли вимикаєте ріжучий блок із чаши подрібнювача, ком спорожнюєте чашу подрібнювача, а також під час щинення.				
Примітки: -Якщо шматки продуктів прилипають до стінок чаши, вимкніть подрібнювач і почиіть їх за допомогою лопатки або додавши трохи рідини. <ul style="list-style-type: none">Завжди після подрібнення м'яса дайте пристрою охолонути. Для отримання результату обробки живлення завантажуйте її в пристрій порціоно на кубини та охолодженню.				



ENGLISH
Introduction
<p>Congratulations on your purchase and welcome to Philips! To fully benefit from the support that Philips offers, register your product at www.philips.com/welcome.</p>
General description
<ol style="list-style-type: none">Turbo button Power-on button Motor unit Release button Bar blender Whisk coupling unit (HR1627/HR1625 only) XL chopper lid (HR1627 only) Mini chopper lid (HR1625, HR1623 only) XL chopper blade unit (HR1627 only) Mini chopper blade unit (HR1625, HR1623 only) XL chopper bowl (HR1627 only) Mini chopper bowl (HR1625/HR1623 only) Beaker User manual Worldwide guarantee leaflet

Important
Read this user manual carefully before you use the appliance and save it for future reference.

Danger

- Never immerse the motor unit in water or any other liquid, nor rise it under the tap. Only use a moist cloth to clean the motor unit.

Warning

- Check if the voltage indicated on the appliance corresponds to the local mains voltage before you connect the appliance.

- Do not use the appliance if the plug, the mains cord or other parts are damaged.

- If the mains cord is damaged, you must have it replaced by Philips, a service centre authorised by Philips or similarly qualified persons in order to avoid a hazard.

- This appliance is not intended for use by persons (including children) with reduced physical, sensory or mental capabilities, or lack of experience and knowledge, unless they have been given supervision or instruction concerning use of the appliance by a person responsible for their safety.

- Children should be supervised to ensure that they do not play with the appliance.

- Do not allow children to use the appliance without supervision.

- Do not touch the cutting edges of the blade units, especially when the appliance is plugged in. The cutting edges are very sharp.

- Never use the chopper blade unit without a chopper bowl.

- Never let the appliance operate unattended.

- Be careful to avoid splashing when you process hot ingredients.

- None of the accessories are suitable for use in the microwave.

- If one of the blade unit gets stuck, unplug the appliance before you remove the ingredients that block the blade units.

- If a part or an accessory is damaged, always have it replaced with one of the original type, otherwise your guarantee is no longer valid.

Caution

- Switch off the appliance and disconnect it from the mains before you assemble, disassemble, store and clean it.

- Never use any accessories or parts from other manufacturers or that Philips does not specifically recommend. If you use such accessories or parts, your guarantee becomes invalid.

- This appliance is intended for household use only. If the appliance is used improperly or for professional or semi-professional purposes or if it is not used according to the instructions in the user manual, the guarantee becomes invalid and Philips refuses any liability for damage caused.

- Keep the motor unit away from heat, fire, moisture and dirt.

- Never fill the beaker or bowl with ingredients that are hotter than 80°C/175°F.

- Do not exceed the quantities and processing times indicated in the tables.

- Do not process more than one batch without interruption. Let the appliance cool down for 10 minutes before you continue processing.

- Maximum noise level: 85 db(A)

Electromagnetic fields (EMF)
This Philips appliance complies with all applicable standards and regulations regarding exposure to electromagnetic fields.

Cleaning and maintenance

Never immerse the motor unit, the whisk coupling unit (HR1627/HR1625), the XL chopper lid (HR1627), and the mini chopper lid (HR1625/HR1623) in water or any other liquid, nor rise them under the tap. Use a moist cloth to clean these parts.

Before you start cleaning:

- Unplug the appliance.**
- Press the release button to remove the accessory attached.**
- Disassemble the accessory.**

Tip: You can remove the rubber rings from the chopper bowls for extra thorough cleaning.

Tip: For quick cleaning of the blender bar, empty and rinse the beaker immediately after use. Then pour warm water with some washing-up liquid in the beaker, insert the blender bar and let the appliance operate for approx. 10 seconds.

Accessories

You can order a direct-drive mini chopper (under service code number 4203 035 83450) from your Philips dealer or a Philips service centre as an extra accessory for the HR1621 and HR1627.

Environment

- Do not throw away the appliance with the normal household waste at the end of its life, but hand it in at an official collection point for recycling. By doing this, you help to preserve the environment (Fig. 1).

Guarantee and support

If you need information or support, please visit www.philips.com/support or read the separate worldwide guarantee leaflet.

Frequently asked questions


Question	Answer
Why does the appliance make a lot of noise, produce an unpleasant smell, produce smoke or feel hot?	You may have used the appliance too long without interruption. If this is the case, stop using the appliance and let it cool down for 60 minutes. If the problem persists, contact your Philips dealer or a service centre authorised by Philips.
Can I process boiling hot ingredients?	Let the ingredients cool down to approx. 80°C/175°F before you process them.
Which size should the ingredients have before I process them?	Cut the ingredients into pieces of approx. 2x2cm.
Can I process very hard ingredients?	No, the appliance may get damaged if you process very hard ingredients such as bones and fruit with stones. However, the appliance is suitable for processing ingredients like Parmesan cheese or chocolate.

Why does the appliance suddenly stop working?


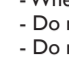
Some hard ingredients may block the blade unit. Release the on/off or turbo button and unplug the appliance. Then detach the motor unit and remove the ingredients that block the blade unit.

Baby food recipe
Ingredients
- 50g potatoes, cooked
- 50g chicken, cooked
- 50g French beans, cooked
- 100ml milk

Process for 60 seconds. If you process more than one batch, let the appliance cool down after each batch.

Note:
 Do not use the hand blender to process hard ingredients (e.g. ice cubes).

Tips:
- When you beat egg whites, use a large bowl for the best result.
- When you whip cream, use the beaker to avoid splashing.
- Do not process more than 1 batch without interruption.
- Do not use the whisk to prepare dough or cake mixture.

Notes:
  Do not use the whisk to prepare dough or cake mixture.

Caution: Be very careful when you handle the chopper blade unit, the cutting edges are very sharp. Be particularly careful when you remove the blade unit from the chopper bowl, when you empty the chopper bowl and during cleaning.
Notes: - If the ingredients stick to the wall of the chopper bowl, switch off the chopper. Then loosen the ingredients by adding liquid or using a spatula.
- Always let the appliance cool down after chopping meat.
- For the best results when processing beef, please use refrigerated beef cubes.

EEESTI
Sissejuhatus
<p>Õnitleme ostu puhul ja tere tulemast kasutama Philipsi! Philipsi tooteote paremaks kasutamiseks registreerige oma toode siin! www.philips.com/welcome.</p>
Üldine kirjeldus
<ol style="list-style-type: none">Turborežiimi nupp Sisselülitamisnupp Mootor Vabastusnupp Saumikser Võipili liitmik (üksnes mudelitel HR1627H/HR1625) Võipel (üksnes mudelitel HR1627H/HR1625) XL-hakkaja kaas (üksnes mudelil HR1627) Minihakkaja kaas (üksnes mudelitel HR1625, HR1623) XL-hakkaja lõiketera (üksnes mudelil HR1627) Minihakkaja lõiketera (üksnes HR1625, HR1623) XL-hakkaja kaas (üksnes mudelil HR1627) Minihakkaja kaas (üksnes mudelitel HR1625/HR1623) Nõu Kasutusjuhend Üleilme garantieleht

Enne seadme kasutamist lugege hoolikalt kasutusjuhendit ja hoidke see edaspidiseks alles.

Oht

- Ärge kunagi kaske mootorit vette ega mingisse musse vedelikku, ärge loputage kraani all. Mootorisektsiooni puhastamiseks kasutage vaid niisket lappi.

- Enne seadme ühendamist vooluvõrku kontrollige, kas seadmele märgitud toitepinge vastab kohaliku elektrivõrgu pingele.

- Ärge kasutage seadet kui pistik, toitejuhe või mõni muu osa on kahjustatud.

- Kui toitejuhe on kahjustatud, peab selle ohtlike olukordade vältimiseks use vastu vahetama Philips, Philipsi volitatud hoolduskeskus või samaväärset kvalifikatsiooniga omanv isik.

- Seda seadet ei tohi kasutada füüsilise, meele- või vaimse häirega isikud ega ebapiisavalt kogemuste või teadmisteisega isikud (kaasa arvatud lastel), välja arvatud juhul, kui nende ohtuse et vastavalt isik neid seadme kasutamise juures valvab või on neid selleks juhendanud.

- Lapsi tuleks jälgida, et nad ei mängiks seadmega.

- Ärge lubage lastel kasutada seadet ilma järelevalveta.

- Ärge katsuge lõiketerade lõikeservi, eriti siis, kui seade on elektrivõrku ühendatud. Lõikeservad on väga teravad.

- Ärge kunagi kasutage hakkaja lõiketera ilma hakkimiskausta.

- Ärge kunagi jätke töötavat seadet järelevalveta.
- Kuumade koostisainete töötlemisel olge hoolikas, et vältida pritsmeid.

- Ühtegi tarvikut ei või kasutada mikrolaineahjus.

- Kui üks lõiketeradest jääb kinni, tõmmake enne lõiketera tõkestavate koostisainete eemaldamist toitepistik seinakontaktist välja.

- Kui seadme osa või tarvik on kahjustada saanud, asendage see alati originaalmudeliga, vastasel juhul kaotab garantii kehtivuse.

- Ärge kasutage seadet ilma koostisainete eemaldamist toitepistik seinakontaktist välja.

- Kui seadme osa või tarvik on kahjustada saanud, asendage see alati originaalmudeliga, vastasel juhul kaotab garantii kehtivuse.

Ettevaatus
Enne seadme kokkupanemist, lahtivõtmist, hoistamist ja puhastamist ülitage see välja ja eemaldage vooluvõrgust.

- Ärge kunagi kasutage teiste tootjate poolt tehtud tarvikuid või osi, mida firma Philips ei ole eriliselt soovinud. Kui kasutate selliseid tarvikuid või osi, siis muutub seadme garantii kehtetuks.

- Seda seadet saab kasutada ainult koduses majapidamises. Seadme väärkasutusel, kasutamisel professionaalsel või poolprofessionaalsel eesmärgil, aga ka siis kui seadet ei kasutata kasutusjuhendis vastavalt, kaotab garantii kehtivuse, kujsuures Philips ei võta endale vastutust põhjustatud kahjustuste eest.

- Vältige mootori kokkupuudet kuumuse, tule, niiskuse ja mustusega.

- Ärge kunagi täitke kannu või kaussi koostisosadega, mille temperatuur ületab 80 °C / 175 °F.

- Ärge ületage tabelites toodud toiduainete koguseid ega töötlemiskesust.

- Ärge töödelge tööd katkestamata rohkem kui ühte kogust. Laske seadmel enne töötlemise jätkamist 10 minutit jahtuda.

- Maksimaalne müratase: 85 dB (A)
- Electromagnetväljad (EMF)**

See Philipsi seade vastab kõikeledele kokkupuudet elektromagnetiliste väljadega käsitlevatele kohaldatavatele standarditele ja õigusnormidele.

Puhastamine ja hooldus

Ärge kaske seadme mootorit, vispli liitmikku (HR1627/HR1625), XL-hakkaja kaas (HR1627) või minihakkaja kaas (HR1627/HR1623) vette või mõnda muusse vedelikku ega loputage neid kraani all. Puhastage neid ossaid niiske lapiga.

Enne puhastamist:

- Eemaldage seadme pistik seinakontaktist.
- Vajutage vabastusnuppu, et eemaldada küljes olev tarvik.
- Eemaldage tarvik.

Nõuanne. Eriti hoolikaks pesemiseks võite eemaldada peenestamiseks kummit ühendringid.

Nõuanne. Saumikeri varre kiireks puhastamiseks tilgendage ja loputage nõu kahe piirise kasutamise. Seejärel valage niiske sooja vett ja veidi nõudepesuvahendit, sisetage saumikeri vars ning laske seadmel umbes 10 sekundit töötada.

Tarvikud

On soovitav minihakkaja saate tellida (tellimuskood nr on 4203 035 83450) Philipsi müügisõneldajalt või lisatarvikuna seadmetele HR1621 ja HR1627 Philipsi hoolduskeskustelt.

Keskond

- Tõenä õiguse ei tohi seadet kasutada otsepärgi hulla visata, vaid see tuleb ümber töötlemiseks ametlikku kogumispunkti välja. Seda tehes aitate keskkonda säästa (jn 1).

Garantii ja tugi

Kui vajate teavet või abi käsitajate Philipsi veebilehtele www.philips.com/support või lugege läbi üleilme garantieleht.

Korduma kippuvad küsimused	
Küsimus	Vastus
Miks on seade müürakas, tekitab ebameeldivat lõhna, suitsu või lihtso kuumaks?	Olete seadet võib olla liiga pikalt jänjest kasutatud. Kui see on nii, lõpetage seadme kasutamine ja laske sel 60 minutit jahtuda. Probleemi põsumise võtke ühendust Philipsi edasimüüja või volitatud teeninduskeskusega.
Kas ma võin töödelda kuumi keevaid koostisaineid?	Laske koostisainetel enne töötlemist jahtuda umbes temperatuurini 80 °C / 175 °F.
Kui suureid peksaid koostisained enne töötlemist olema?	Lõigake koostisained umbes 2 x 2 cm suurusteks tükkideks.
Kas ma võin töödelda väga kõvasid koostisaineid?	Ei, väga kõvade koostisainete, nagu luud ja kividega puuviljad, töötlemine võib seadet kahjustada. Ent seadmega võib töödelda selliseid koostisaineid nagu Parmesani juust ja kookiload.
Miks seade ootamatult seiskub?	Võimalik, et mõni kõva koostisaine on lõiketerad tõkestanud.Vabastage toite- või turbonupp ja eemaldage seade vooluvõrgust. Seejärel võtke mootorisektsioon küljest ja eemaldage lõiketerad tõkestanud koostisained.

Beebitoidu retsept
Koostisained
- 50 g keedetud kartuleid
- 50 g keedetud kana
- 50 g keedetud aedube
- 100 ml piima
Töödelge 60 sekundit. Kui töötlete rohkem kui ühte portsjoni, laske seadmel pärast iga portsjoni töötlemist maha jahtuda.

Märkus:
Ärge kasutage saumikserit kõvade toiduainete (nt jääkuubikute) töötlemiseks

Märkus:
Ärge töödlege tööd katkestamata rohkem kui ühte kogust ained.
Ärge kasutage visplit taina või kooguse valmistamiseks.

Näpunäited:
- Munavalgete vahustamiseks kasutage parima tulemuse saavutamiseks suurt kaussi.
- Koore vahustamiseks kasutage pritsmete vältimiseks nõud.

Märkused:
- **Ärge töödlege tööd katkestamata rohkem kui ühte kogust aineid.**

- **Ärge kasutage visplit taina või kooguse valmistamiseks.**

Ettevaatus
Olge väga tähelepanelik hakkaja lõiketerade käsitsemisel, terad on väga teravad. Ärge eriti hoolikaks lõiketerade hakkimiskaustid väljavõtmisel ning hakkimiskausti tühjendamise ja puhastamise ajal.

Märkused:
- Kui toiduained keevavad peenestamiseksuisele, silinale, ülitage hakkaja välja. Seejärel vabastage toiduained vedelikku lisades või spaatli abil.

- Pärast liha hakkimist laske seadmel alati jahtuda.

- Veiselihla töötlemisel parima tulemuse saavutamiseks kasutage jahutatud veiselihakuubikuid.

КАЗАҚША
Кіріспе
<p>Өнімді сапты алуыңызбен құттықтаймыз және Philips компаниясына қош келдіңіз! Philips компаниясы ұсынатын қолдауды толығымен пайдалану үшін өнімді www.philips.com/welcome веб-торабында тіркiнiз.</p>

Жалпы сипаттама
<ol style="list-style-type: none">Tурбо түймeci Қосу түймeci Мотор бөлігі Шешу түймeci Блендер Бұғауыштың байланыстырылу бөлігі (тек HR1627/HR1625 үлгілеріне) Бұғауыш (тек HR1627/HR1625 үлгілеріне) Ірі тұрағыштың қапталы (тек HR1627 үлгісіне) Шағын тұрағыштың қапталы (тек HR1625, HR1623 үлгілерінде) Ірі тұрағыштың пышақтары (тек HR1627 үлгісіне) Шағын тұрағыштың пышақтары (тек HR1625, HR1623 үлгілерінде) Ірі тұрағыштың ыдысы (тек HR1627 үлгісіне) Шағын тұрағыштың ыдысы (тек HR1625/HR1623 үлгілерінде) Стаян Пайдаланушы нұсқаулығы Дүниежүзілік кепілдік парашасы

Маңызды

Құралды қолданбас бұрын, осы пайдаланушы нұсқаулығын мұқият оқып шығып, болашақта анықтамалық құрал ретінде пайдалану үшін сақтап қойыңыз.

Қауіпті жағдайлар

- Мотор бөлігін суға немесе басқа да сұйықтыққа батыруға, сондай-ақ, оны ағынды судың астында жууға болмайды. Мотор бөлігін дымқыл шуберекпен сүртiнiз.

Абайлаңыз!

- Құралды қоспас бұрын, онда көрсетiлген көрнеудiң жергiлiктi желi көрнеуiне сәйкес келетiнiн тексерiп алыңыз.

- Егер штепсельдiк ұшы, қуат сымы немесе өзге бөлшектерi зақымданған болса, құралды пайдаланбаңыз.

- Қуат сымы зақымданған болса, қауіпті жағдай орын алмауы үшін, оны тек Philips компаниясында, Philips мақұлдаған қызмет орталығында немесе білікті мамандар ауыстыруы керек.

- Қауіпсіздігіне жауапты адамның қадағалауыңыз немесе құрылғыны пайдалану нұсқауларыңыз, физикалық және ойлау қабілеті шектеулі, сезімталғаны төмен, сондай-ақ білімі мен тәжірибесі аз адамдар (соның ішінде балалар) бұл құрылғыны қолданбауы керек.

- Балалардың құралмен ойнамауын қадағалаған жөн.

- Балалардың бұл құралды қадағалауыңыз пайдалануына жол берменіз.

- Пышақтардың жүздерін, әсіресе құрал розеткаға жалғауы тұрғанда ұстаманыз. Жүздер өте өтпiр болады.

- Тұрағыштың ыдысы болмаса, ешқашан тұрағыштың пышақтарын қолданбаңыз.

- Құралды қадағалаусыз қосып қоюға болмайды.

- Ыстық азық-түліктермен жұмыс iстегенде, шашырауынан сақ болыңыз.

- Ешқандай қосалқы құралдардың қысқа тоқыңды пешке қолдануға болмайды.

- Егер пышақ тұрып қалса, пышақ бөлігін бітеп қалаған азық-түліктердi алу үшін алдымен құрылғыны ток көзiнен суырыңыз.

- Егер бөлiк немесе қосалқы құрал зақымдалса, оны әрқашан түпiңдiкi түрiмен алмастырыңыз, әйтпесе кепiлдiк жарамсыз болады.

Ескерту

- **Құралды жинау, бөлшектеу, сақтау және тазалау алдында оны өшiрiп, қуат көзiнен ажыратыңыз.**

- Philips арнайы ұсынбаған немесе Philips компаниясынан басқа өндiрушiлер шығарған қосалқы құралдарды немесе бөлшектердi қолдануға болмайды. Қолданған жағдайда, өнiмнiң кепiлдiгi өз күшiн жояды.

- Бұл құрал тек үйде қолдануға арналған. Құрал дұрыс пайдаланылмаған немесе кәсiби не жартылай жарамсыз болады және Philips компаниясы ешiр зақымға жауапты болмайды.

- Моторды ыстық көзiнен, оттан, ығалдан және шаңнан аулақ ұстанызы.

- Станғанға немесе тостағанға температура деңгейi 80°C/175°F-тан асатын азық-түліктер салмаңыз.

- Кестеде көрсетiлген мөлшер мен дайындау уақытынан асырмаңыз.

- Тоқтаусыз бiр партиядан артық өңеменiз.
- **Өңдеудi жалғастырмас бұрын, құралды 10 минут суытып алыңыз.**

- **Ең жоғары шу деңгейi = 85 дБ (А).**

Электромангниттiк өрiстер (ЭМО)

Осы Philips құралы электромагниттiк өрiстерге қатысты барлық қолданғыштары стандарттар мен ережелерге сәйкес келеді.

Тазалау және күтіп ұстау
<p>Мотор бөлігін, бұғауыштың байланыстырылу бөлігін (HR1627/HR1625), ірі тұрағыштың қапталын (HR1627) және шағын тұрағыштың қапталын (HR1625 / HR1623) суға немесе сұйықтыққа салмаңыз не болмаса ағын су астында шаймаңыз. Бұл бөлшектер тазалау үшін мұқият шуберекті пайдаланыңыз.</p>
Тазалауды бастамас бұрын:
1 Құралды розеткадан ажыратыңыз.
2 Тіркелген құралды шығарып алу үшін босату түймесін басыңыз.
3 Қосалқы құралды бөлшектеңіз.

Кенес Түпiлiктi тазалау үшін, тұрағыштың ыдыстарынан резинке сандаларды алып тастауға да болады.

Кенес Блендердi жинаған тазалау үшін, пайдаланылған кейiн бiрiнiң стақанын босатып, шайыңыз. Оған кейiн стақанға бiрiз шу сұйықтығы мен жылы су құйып, блендердi салмаңыз да, құралды шамамен 10 секунд iсте қосыңыз.

Қосалқы құралдар
HR1621 және HR1627 қарадырына арналған қосалқы құрал ретінде шағын тұрағышқа (4203 035 83450 кымтiеткi код, нөмір бойынша) Philips дикерiңiзге немесе Philips қызмет орталығына та