



Register your new Bosch now:
www.bosch-home.com/welcome



MSM66...
MSM67...



BOSCH

de Gebrauchsanleitung
en Instruction manual
fr Mode d'emploi
it Istruzioni per l'uso
nl Gebruiksaanwijzing
da Brugsanvisning
no Bruksanvisning

sv Bruksanvisning
fi Käyttöohje
es Instrucciones de uso
pt Instruções de serviço
el Οδηγίες χρήσης
tr Kullanım kılavuzu
pl Instrukcja obsługi

uk Інструкція з експлуатації
ru Инструкция по эксплуатации
he הוראות הפעלה
ar إرشادات الاستخدام

От всего сердца поздравляем Вас с покупкой нового прибора фирмы BOSCH.

Вы приобрели современный, высококачественный бытовой прибор. Дополнительную информацию о нашей продукции Вы найдете на нашей странице в Интернете.

Содержание

Для Вашей безопасности	73
Комплектный обзор	75
Управление	76
Чистка	76
Помощь при устранении неисправностей (MSM67..)	77
Рецепты и рекомендации	77
Указания по утилизации	78
Гарантийные условия	78

Для Вашей безопасности

Перед первым использованием электроприбора внимательно прочтите правила пользования, чтобы получить важную информацию для Вашей безопасности и управления электроприбором.

Производитель не несет ответственности за убытки, возникшие в результате несоблюдения рекомендаций по правильному применению бытового прибора.

Этот прибор предназначен для переработки продуктов в обычном для домашнего хозяйства количестве в домашних или бытовых условиях и не рассчитан для использования в промышленных целях.

Применение в бытовых условиях включает, напр., использование в кухнях для сотрудников магазинов, офисов, сельскохозяйственных и других промышленных предприятий, а также пользование гостями пансионов, небольших отелей и подобных заведений.

С помощью электроприбора можно перерабатывать только такое количество продуктов и в течение такого времени, которые характерны для домашнего хозяйства.

Электроприбор предназначен для измельчения или перемешивания продуктов.

Электроприбор не предназначен для переработки каких-либо других предметов или веществ.

Сохраните, пожалуйста, инструкцию по эксплуатации в надежном месте.

При передаче этого бытового электроприбора другому владельцу не забудьте отдать ему и эту инструкцию.

▲ Общие указания по технике безопасности

Опасность поражения электрическим током

Данный прибор не предназначен для использования детьми.

Прибор и его сетевой шнур держать вдали от детей.

Лица с ограниченными физическими, сенсорными или умственными способностями или с недостатком опыта и знаний могут пользоваться бытовыми приборами только под присмотром ответственных за их безопасность лиц или после получения от них указаний по технике безопасности для использования бытового прибора после того, как они осознали связанные с этим опасности. Детям запрещено играть бытовым прибором.

Подключайте и используйте прибор только в соответствии с техническими данными на фирменной табличке.

Электроприбором можно пользоваться только в случае, если у самого прибора и его сетевого шнура нет никаких повреждений.

Перед заменой принадлежностей или комплектующих элементов, которые пребывают в движении во время работы, изделие следует выключить и отсоединить от сети.

Вилку из розетки следует извлекать если электроприбор без присмотра, перед его чисткой, сборкой и разборкой.

Следите за тем, чтобы не повредить сетевой шнур электроприбора об острые края и горячие поверхности.

Если сетевой шнур этого электроприбора поврежден, то, во избежание опасной ситуации, заменять его должны специалисты фирмы-изготовителя или его сервисной службы, или лицо, имеющее такую же квалификацию.

Во избежание опасных для пользователя ситуаций, ремонт прибора должен выполняться только специалистами нашей сервисной службы.

▲ Указания по технике безопасности для данного прибора

Не исключена опасность травмирования.

Существует опасность поражения электрическим током.

Погружной блендер нельзя включать мокрыми руками и давать ему работать вхолостую. Электроприбор нельзя погружать в жидкость выше места соединения насадки для смешивания с основным блоком. Никогда не погружайте в какую-либо жидкость основной блок и не мойте его в посудомоечной машине.

Будьте осторожны при перемешивании горячих жидкостей.

Так как жидкости могут при этом разбрызгаться.

Насадку для смешивания никогда нельзя ставить на горячие поверхности или перемешивать с ней очень горячие продукты.

Перед переработкой горячих продуктов с помощью погружного блендера их следует остудить до мин. 80 °С!

Погружной блендер можно использовать только вместе с фирменными принадлежностями.

Насадки можно присоединять или снимать с погружного блендера лишь после полной остановки его двигателя.

Рекомендуется не оставлять погружной блендер включенным дольше, чем того требует переработка продуктов.

Опасность травмирования о лезвия ножа/вращающийся привод!

Никогда не беритесь за нож, расположенный на ножке блендера. Ни в коем случае нельзя чистить нож голый рукой. Используйте для этого щетку.

В данной инструкции по эксплуатации описываются различные модели блендеров. На страницах с рисунками Вы найдете обзор погружных блендеров различных моделей (см. рисунок **А**).

Комплектный обзор

Откройте, пожалуйста, страницы с рисунками.

Рисунок А

1 Основной блок

2 Сетевой шнур

3 Регулятор скорости вращения

Рабочая скорость регулируется плавно от самой низкой (●) до самой высокой (12) скорости (только в сочетании с кнопкой 4а).

4 Кнопка включения

а кнопка включения с регулятором числа оборотов 3 для регулировки скорости

б кнопка включения турбо-скорости Погружной блендер остается включенным до тех пор, пока нажата кнопка включения (**а** или **б**).

Турбо-скорость используется для универсального измельчителя (если есть в наличии в комплекте поставки).

5 Кнопки разблокировки

Эти кнопки используются для снятия ножки блендера.

На них следует нажимать одновременно.

6 Ножка блендера

В зависимости от модели погружного блендера ножка пластмассовая или металлическая. Присоедините ножку блендера и зафиксируйте ее.

7 Нож на ножке блендера

8 Стакан для смешивания, с крышкой
Переработка продуктов в стакане препятствует разбрызгиванию образующейся жидкости. Для хранения переработанных продуктов в стакане блендера закройте его крышкой.

В зависимости от модели:

9 Венчик для взбивания с редуктором

10 Насадка-толкушка с редуктором

11 Многофункциональные принадлежности с насадками и насадкой для нарезания кубиками

12 Универсальный измельчитель с крышкой

Если в комплекте поставки блендера нет универсального измельчителя, то его можно заказать через Службу сервиса (№ для заказа: 657247).

Универсальный измельчитель обеспечивает Вам использование максимальной мощности прибора при приготовлении медовой бутербродной массы (при соблюдении указаний, приведенных в рецепте). Вы найдете рецепт в инструкции по эксплуатации универсального измельчителя. Для хранения переработанных продуктов в универсальном измельчителе накройте его крышкой.

Управление

Погружной блендер предназначен для приготовления майонеза, различных соусов, коктейлей, питания для детей грудного возраста, для переработки вареных овощей и фруктов.

Для приготовления супа-пюре.

Для измельчения/рубки свежих продуктов питания (репчатого лука, чеснока, пряных трав, ...) следует воспользоваться универсальным измельчителем!

Для работы рекомендуется использовать стакан блендера, который входит в комплект поставки. можно пользоваться также другими пригодными емкостями.

Внимание!

Дно используемой емкости должно быть без выпуклостей и выступающих неровностей.

- Перед первым использованием необходимо провести чистку всех деталей погружного блендера.

Рисунок B

- Полностью размотайте сетевой шнур.
- Присоедините ножку к основному блоку блендера и зафиксируйте ее.
- Вставьте вилку в розетку.
- Загрузите продукты в стакан для смешивания или в другую высокую емкость.

i Погружной блендер функционирует лучше, если перерабатываемые продукты находятся в жидкости.

- С помощью регулятора скорости вращения установите необходимую Вам скорость вращения ножа (см. рисунок B-5).

Для перемешивания жидкостей, горячих продуктов и подмешивания (напр., мюслей в йогурт) мы рекомендуем пользоваться низкой скоростью вращения.

Высокие скорости вращения рекомендуются для переработки более твердых продуктов.

- Погружной блендер и стакан следует крепко держать в руках.

- Включите погружной блендер, нажав на необходимую Вам кнопку включения.

i Включая погружаемый блендер, держите его слегка наклоненным, чтобы избежать его «присасывания» ко дну стакана блендера.

Погружной блендер остается включенным до тех пор, пока нажата кнопка включения.

i Во избежание разбрызгивания образующейся жидкости, нажимайте кнопку включения только после того, как ножка блендера будет погружена в перерабатываемые продукты. Прежде чем извлечь погружной блендер из стакана с перерабатываемыми продуктами, его следует выключить.

- По окончании переработки продуктов отпустите кнопку включения.

По окончании работы:

- Извлеките вилку из розетки.
- Нажмите на кнопки разблокировки и отсоедините смесительную насадку от основного блока погружного блендера.

Чистка

Внимание!

Никогда не погружайте в какую-либо жидкость основной блок и не мойте его в посудомоечной машине.

Нельзя пользоваться пароочистителем!

Поверхность электроприбора может быть повреждена. Не пользуйтесь абразивными чистящими средствами.

i При переработке, например, краснокочанной капусты и моркови на пластмассовых элементах конструкции блендера появляется цветной налет, который можно удалить с помощью нескольких капель растительного масла.

- Извлеките вилку из розетки!
- Протрите основной блок блендера влажной тряпкой и затем вытрите его насухо.

- Стакан для смешивания можно мыть в посудомоечной машине.
- Насадку для смешивания можно положить в посудомоечную машину или помыть ее в проточной воде с помощью щетки.
- Дайте насадке для смешивания просохнуть, установив ее в вертикальное положение (ножом вверх), чтобы вода, попавшая внутрь насадки при мытье, смогла вытечь наружу.

Указание:

Для приборов со спиралевидным сетевым шнуром:

Ни в коем случае не наматывайте сетевой шнур вокруг прибора!

Помощь при устранении неисправностей (MSM67..)

Неисправность Устранение

<p>Во время использования блендер выключается или индикатор скорости (если таковой имеется) начинает мигать.</p>	<p>Сработало устройство защиты от перегрузки.</p> <ul style="list-style-type: none"> ● Выключите электроприбор и извлеките вилку из розетки. ● Чтобы выключить устройство защиты от перегрузки, дайте блендеру остыть в течение примерно 1 часа. ● Снова включите электроприбор.
--	---

Если неисправность устранить не удастся, то обратитесь, пожалуйста, в сервисную службу.

Рецепты и рекомендации

Майонез

1 яйцо (желток и белок),
1 ст. ложки горчицы,
1 ст. ложки лимонного сока или столового уксуса,
200–250 мл растительного масла,
соль, перец по вкусу.

Все ингредиенты должны иметь одинаковую температуру!

- Загрузите ингредиенты в стакан.
- Погружной блендер опустите на дно чаши и включите (турбо-скорость), взбивая массу до эмульгирования.
- Медленно поднимайте включенный блендер до поверхности смеси и снова опускайте его до тех пор, пока майонез не будет готов.

Рекомендация: по этому рецепту Вы можете также приготовить майонез лишь на одних желтках.

Но в этом случае используется лишь половина указанного количества растительного масла.

Овощной суп

300 г картофеля,
200 г моркови,
1 небольшой кусок сельдерея,
2 помидора,
1 головка репчатого лука,
50 г сливочного масла,
2 л воды,
соль, перец по вкусу.

- Очистите помидоры от кожуры и измельчите их.
- Разрежьте очищенные и вымытые овощи на кусочки и потушите в растопленном сливочном масле.
- Добавьте воду и соль.
- Дайте супу повариться в течение 20–25 минут.
- Снимите кастрюлю с плиты.
- С помощью блендера доведите суп до пюреобразного состояния.
- Добавьте по вкусу соль и перец.

Тесто на французские

блинчики

250 мл молока,
1 яйцо,
100 г муки,
25 г растопленного и охлажденного сливочного масла.

- Загрузите все ингредиенты в указанной последовательности в стакан и взбивайте их с помощью блендера до образования однородного теста.

Молочные коктейли

1 стакан молока,
6 больших ягод клубники
или

10 ягод малины или

1 банан (нарезанный ломтиками).

- Загрузите ингредиенты в стакан и взбейте их с помощью блендера.
- По желанию можно добавить сахар.

Рекомендация:

Для приготовления молочного коктейля добавьте в молоко шарик мороженого или возьмите очень холодное молоко.

Указания по утилизации



Этот бытовой электроприбор имеет обозначение согласно требованиям Директивы ЕС 2012/19/ЕС об отслуживших свой срок электрических и электронных приборах (waste electrical and electronic equipment – WEEE).

В этой Директиве приведены правила, действующие на всей территории ЕС, по приему и утилизации отслуживших свой срок приборов.

Информацию об актуальных методах утилизации Вы сможете получить у Вашего торгового агента или в органах коммунального управления по месту Вашего жительства.

Гарантийные условия

Получить исчерпывающую информацию об условиях гарантийного обслуживания Вы можете в Вашем ближайшем авторизованном сервисном центре или в сервисном центре от производителя ООО «БСХ Бытовая Техника», а также найти в фирменном гарантийном талоне, выдаваемом при продаже.

Информация о бытовой технике, производимой под контролем концерна БСХ Бош унд Сименс Хаусгерете ГмбХ, Карл-Верн-Штр. 34, 81739 Мюнхен в соответствии с требованиями законодательства о техническом регулировании и законодательства о защите прав потребителей Российской Федерации

Продукция: соковыжималки, миксеры, блендеры, резки, кухонные комбайны, кофемолки, мясорубки, измельчители

Товарный знак: Bosch

ВНИМАНИЕ! Ассортимент продукции постоянно обновляется. Технические характеристики продукции, в том числе энергоэффективности, постоянно совершенствуются. Продукция регулярно проходит обязательную процедуру подтверждения соответствия согласно действующему законодательству. Информацию о реквизитах актуальных сертификатов соответствия и сроках их действия, актуальную информацию о классе и характеристиках энергоэффективности продукции, информацию об актуальном ассортименте продукции можно получить у организации, выполняющей функции иностранного изготовителя на территории Российской Федерации ООО «БСХ Бытовая техника», Москва, 119071, ул. Малая Калужская, д. 15, телефон (495) 737-2777, факс (495) 737-2798.

Компания ООО «БСХ Бытовая техника», 119071, Москва, ул. Малая Калужская, д. 15 осуществляет свою деятельность по подтверждению соответствия продукции от имени производителя бытовой техники Bosch на единой таможенной территории Таможенного союза в соответствии с действующими Техническими регламентами, в качестве уполномоченного Изготовителем лица, а также выполняет требования, предусмотренные Законом РФ №184-ФЗ «О техническом регулировании» для лица, выполняющего функции иностранного изготовителя на территории Российской Федерации.

Импортером в Российскую Федерацию бытовой техники Bosch, сертифицированной в качестве серийно производимой органом по сертификации «Ростест-Москва», аттестат аккредитации РОСС RU.0001.10.АЯ46, Москва, 117418, Нахимовский просп., 31, телефон (499) 129-2600, является ООО «БСХ Бытовая техника», Москва, 119071, ул. Малая Калужская, д. 15, телефон (495) 737-2777.

Для продукции, реализованной изготовителем в течение срока действия сертификата соответствия, этот сертификат действителен при ее поставке, продаже и использовании (применении) в течение срока службы, установленного в соответствии со статьей 18 Закона РФ о защите прав потребителей. Срок службы по продукцию указан производителем в листовке «Информация изготовителя о гарантийном и сервисном обслуживании».

В состав эксплуатационных документов, предусмотренных изготовителем для продукции, могут входить настоящая информация, инструкция (руководство) по эксплуатации, информация об условиях гарантийного и сервисного обслуживания.

Маркирование продукции осуществляется изготовителем на типовой табличке и непосредственно на упаковке прибора, а также может производиться иными способами, обеспечивающими доступное и наглядное представление информации о приборе в местах продаж.



Продукция, которая прошла процедуру подтверждения соответствия согласно требованиям Технических Регламентов Таможенного Союза, маркируется единым знаком обращения продукции на рынке государств-членов Таможенного союза.



Продукция, соответствие которой обязательным требованиям подтверждено российскими сертификатами в системе ГОСТ Р, либо единими документами Таможенного союза, маркируется знаком соответствия.

Эксплуатационные документы на продукцию выполняются на русском языке. Эксплуатационные документы на государственных языках государств-членов Таможенного союза, отличных от русского, при наличии соответствующих требований в законодательстве можно безвозмездно получить у торгующей организации-резидента соответствующего государства-члена Таможенного союза.

Информация о комплектации продукции представлена в торговых залах, может быть запрошена по телефону бесплатной «горячей линии» (800) 200-2961, а также доступна в интернете на сайте производителя www.bosch-bt.ru.

Модель	Апробационный тип	Сертификат соответствия			Страна-изготовитель
		Регистрационный номер	Дата выдачи	Действует до	
Электрорезки					
MAS4201N	CNAS11ST1	C-DE.AЯ46.B.00290	22.12.11	21.12.16	Турция
MAS4601N	CNAS11EV1	C-DE.AЯ46.B.00290	22.12.11	21.12.16	Турция
MAS6200N	CNAS12	C-DE.AЯ46.B.00290	22.12.11	21.12.16	Турция
MAS9101N	AS9ST	C-DE.AЯ46.B.00391	06.02.12	05.02.17	Турция
Кухонные машины					
MCM2050	CNCM11ST	C-DE.AЯ46.B.60779	26.11.13	25.11.18	Словения
MCM2150	CNCM11ST1	C-DE.AЯ46.B.60779	26.11.13	25.11.18	Словения
MCM4000	CNCM20	C-DE.AЯ46.B.60779	26.11.13	25.11.18	Словения
MCM4100	CNCM20	C-DE.AЯ46.B.60779	26.11.13	25.11.18	Словения
MCM4200	CNCM21	C-DE.AЯ46.B.60779	26.11.13	25.11.18	Словения
MCM5525	CNCM56	C-DE.AЯ46.B.61123	12.12.13	11.12.18	Словения
MCM5529RU	CNCM56	C-DE.AЯ46.B.61123	12.12.13	11.12.18	Словения
MCM62020	CNCM30	C-DE.AЯ46.B.60779	26.11.13	25.11.18	Словения
MCM64051	CNCM30	C-DE.AЯ46.B.60779	26.11.13	25.11.18	Словения
MCM64085	CNCM30	C-DE.AЯ46.B.60779	26.11.13	25.11.18	Словения
MCM68840	CNCM30	C-DE.AЯ46.B.60779	26.11.13	25.11.18	Словения
MCM68885	CNCM30	C-DE.AЯ46.B.60779	26.11.13	25.11.18	Словения
MUM4406	CNUM5ST	C-DE.AЯ46.B.60779	26.11.13	25.11.18	Словения
MUM4427	CNUM5ST	C-DE.AЯ46.B.60779	26.11.13	25.11.18	Словения
MUM4855	CNUM5ST	C-DE.AЯ46.B.60779	26.11.13	25.11.18	Словения
MUM4856EU	CNUM5ST	C-DE.AЯ46.B.60779	26.11.13	25.11.18	Словения
MUM52131	CNUM50	C-DE.AЯ46.B.60779	26.11.13	25.11.18	Словения
MUM54240	CNUM51	C-DE.AЯ46.B.60779	26.11.13	25.11.18	Словения
MUM54251	CNUM51	C-DE.AЯ46.B.60779	26.11.13	25.11.18	Словения
MUM56S40	CNUM51	C-DE.AЯ46.B.60779	26.11.13	25.11.18	Словения
MUM57830	CNUM51	C-DE.AЯ46.B.60779	26.11.13	25.11.18	Словения
MUM57860	CNUM51	C-DE.AЯ46.B.60779	26.11.13	25.11.18	Словения
MUMXL10T	CNUM70	C-DE.AЯ46.B.60779	26.11.13	25.11.18	Словения
MUMXL20C	CNUM70	C-DE.AЯ46.B.60779	26.11.13	25.11.18	Словения
MUMXL40G	CNUM70	C-DE.AЯ46.B.60779	26.11.13	25.11.18	Словения

Модель	Апробационный тип	Сертификат соответствия			Страна-изготовитель
		Регистрационный номер	Дата выдачи	Действует до	
Соковыжималки					
MCP3000	CNZP3	C-DE.A946.B.01025	12.11.12	11.11.17	Словения
MES20A0	CNCJ03	C-DE.A946.B.00372	24.01.12	23.01.17	Китай
MES20C0	CNCJ03	C-DE.A946.B.00372	24.01.12	23.01.17	Китай
MES20G0	CNCJ03	C-DE.A946.B.00372	24.01.12	23.01.17	Китай
MES25A0	CNCJ03	C-DE.A946.B.00372	24.01.12	23.01.17	Китай
MES25C0	CNCJ03	C-DE.A946.B.00372	24.01.12	23.01.17	Китай
MES25G0	CNCJ03	C-DE.A946.B.00372	24.01.12	23.01.17	Китай
MES3000	CNCJ03	C-DE.A946.B.00372	24.01.12	23.01.17	Китай
MES3500	CNCJ03	C-DE.A946.B.00372	24.01.12	23.01.17	Китай
Миксеры					
MFO3010	CNHR19	C-DE.A946.B.00378	27.01.12	26.01.17	Словения
MFO3020	CNHR19	C-DE.A946.B.00378	27.01.12	26.01.17	Словения
MFO3520	CNHR17	C-DE.A946.B.00378	27.01.12	26.01.17	Словения
MFO3532	CNHR18	C-DE.A946.B.00378	27.01.12	26.01.17	Словения
MFO3533	CNHR18	C-DE.A946.B.00378	27.01.12	26.01.17	Словения
MFO3555	CNHR18	C-DE.A946.B.00378	27.01.12	26.01.17	Словения
MFO3560	CNHR18	C-DE.A946.B.00378	27.01.12	26.01.17	Словения
MFO36440	CNHR27	C-DE.A946.B.01122	07.02.13	06.02.18	Словения
MFO36460	CNHR27	C-DE.A946.B.01122	07.02.13	06.02.18	Словения
MFO36480	CNHR27	C-DE.A946.B.01122	07.02.13	06.02.18	Словения
MFO36GGOLD	CNHR27	C-DE.A946.B.01122	07.02.13	06.02.18	Словения
MFO4020	CNHR22	C-DE.A946.B.00378	27.01.12	26.01.17	Словения
MFO4070	CNHR22	C-DE.A946.B.00378	27.01.12	26.01.17	Словения
MFO4080	CNHR22	C-DE.A946.B.00378	27.01.12	26.01.17	Словения
Мясорубки					
MFW1501	SWF1	C-DE.A946.B.61421	13.01.14	12.01.19	Словения
MFW1545	CNFW2	C-DE.A946.B.61421	13.01.14	12.01.19	Словения
MFW1550	CNFW2	C-DE.A946.B.61421	13.01.14	12.01.19	Словения
MFW45020	CNFW5	C-DE.A946.B.59504	16.08.13	15.08.18	Китай
MFW60200	CNFW6	C-DE.A946.B.59504	16.08.13	15.08.18	Китай
MFW67440	CNFW7	C-DE.A946.B.59504	16.08.13	15.08.18	Китай
MFW67600	CNFW7	C-DE.A946.B.59504	16.08.13	15.08.18	Китай
MFW68640	CNFW8	C-DE.A946.B.59504	16.08.13	15.08.18	Китай
MFW68660	CNFW8	C-DE.A946.B.59504	16.08.13	15.08.18	Китай
Кофемолки					
MKM6000	KM13	C-DE.A946.B.00733	03.07.12	02.07.17	Словения
MKM6003	KM13	C-DE.A946.B.00733	03.07.12	02.07.17	Словения
Измельчители					
MMR08A1	CNCM13ST1	C-DE.A946.B.61496	17.01.14	16.01.19	Словения
MMR1501	CNCM13ST2	C-DE.A946.B.61496	17.01.14	16.01.19	Словения
MMR15A1	CNCM13ST2	C-DE.A946.B.61496	17.01.14	16.01.19	Словения
Блендеры					
MMB1001	CNSM03ST	DE.A946.B03924	29.11.11	28.11.14	Турция
MMB2001	CNSM03EV	DE.A946.B03924	29.11.11	28.11.14	Турция
MSM64035	CNHR24	C-DE.A946.B.00552	12.05.12	11.05.17	Словения
MSM64120	CNHR24	C-DE.A946.B.00552	12.05.12	11.05.17	Словения
MSM64155RU	CNHR24	C-DE.A946.B.00552	12.05.12	11.05.17	Словения
MSM66020	CNHR25	C-DE.A946.B.00552	12.05.12	11.05.17	Словения
MSM66050RU	CNHR25	C-DE.A946.B.00552	12.05.12	11.05.17	Словения
MSM66110	CNHR25	C-DE.A946.B.00552	12.05.12	11.05.17	Словения
MSM66130	CNHR25	C-DE.A946.B.00552	12.05.12	11.05.17	Словения
MSM66150RU	CNHR25	C-DE.A946.B.00552	12.05.12	11.05.17	Словения
MSM66155	CNHR25	C-DE.A946.B.00552	12.05.12	11.05.17	Словения
MSM6700	CNHR9EV	C-DE.A946.B.00377	26.01.12	25.01.17	Словения
MSM67140RU	CNHR26	C-DE.A946.B.00552	12.05.12	11.05.17	Словения
MSM67150RU	CNHR26	C-DE.A946.B.00552	12.05.12	11.05.17	Словения
MSM67160RU	CNHR26	C-DE.A946.B.00552	12.05.12	11.05.17	Словения
MSM67165RU	CNHR26	C-DE.A946.B.00552	12.05.12	11.05.17	Словения
MSM67170	CNHR26	C-DE.A946.B.00552	12.05.12	11.05.17	Словения
MSM67190	CNHR26	C-DE.A946.B.00552	12.05.12	11.05.17	Словения
MSM671X0	CNHR26	C-DE.A946.B.00552	12.05.12	11.05.17	Словения
MSM671X1	CNHR26	C-DE.A946.B.00552	12.05.12	11.05.17	Словения
MSM67PE	CNHR13	C-DE.A946.B.00377	26.01.12	25.01.17	Словения
MSM67SPORT	CNHR26	C-DE.A946.B.00552	12.05.12	11.05.17	Словения
MSM6B100	CNHR11	C-DE.A946.B.00377	26.01.12	25.01.17	Словения
MSM6B150	CNHR11	C-DE.A946.B.00377	26.01.12	25.01.17	Словения
MSM6B250	CNHR11	C-DE.A946.B.00377	26.01.12	25.01.17	Словения
MSM6B300	CNHR12	C-DE.A946.B.00377	26.01.12	25.01.17	Словения
MSM6B500	CNHR12	C-DE.A946.B.00377	26.01.12	25.01.17	Словения
MSM6B700	CNHR12	C-DE.A946.B.00377	26.01.12	25.01.17	Словения
MSM7400	CNHR21	C-DE.A946.B.00377	26.01.12	25.01.17	Словения
MSM7500	CNHR20	C-DE.A946.B.00377	26.01.12	25.01.17	Словения
MSM76PRO	CNHR21	C-DE.A946.B.00377	26.01.12	25.01.17	Словения
MSM7700	CNHR21	C-DE.A946.B.00377	26.01.12	25.01.17	Словения
MSM7800	CNHR23	C-DE.A946.B.00377	26.01.12	25.01.17	Словения
MSM87110	CNHR28	C-DE.A946.B.59536	20.08.13	19.08.18	Словения
MSM87130	CNHR28	C-DE.A946.B.59536	20.08.13	19.08.18	Словения
MSM87140	CNHR28	C-DE.A946.B.59536	20.08.13	19.08.18	Словения
MSM87160	CNHR28	C-DE.A946.B.59536	20.08.13	19.08.18	Словения
MSM87165	CNHR28	C-DE.A946.B.59536	20.08.13	19.08.18	Словения
MSM87180	CNHR28	C-DE.A946.B.59536	20.08.13	19.08.18	Словения
MSM88190	CNHR29	C-DE.A946.B.59536	20.08.13	19.08.18	Словения
MSM881X1	CNHR29	C-DE.A946.B.59536	20.08.13	19.08.18	Словения
MSM881X2	CNHR29	C-DE.A946.B.59536	20.08.13	19.08.18	Словения

Kundendienst – Customer Service

DE Deutschland, Germany

BSH Hausgeräte Service GmbH
Zentralwerkstatt für kleine
Hausgeräte
Trautskirchener Strasse 6-8
90431 Nürnberg
Online Auftragsstatus, Filterbeutel-
Konfigurator und viele weitere
Infos unter:
www.bosch-home.com

Reparaturservice, Ersatzteile &
Zubehör, Produkt-Informationen:
Tel.: 0911 70 440 040
mailto:cp-servicecenter@
bshg.com
Wir sind an 365 Tagen rund um die Uhr
erreichbar.

AE United Arab Emirates,

الإمارات العربية المتحدة

BSH Home Appliances FZE
Round About 13,
Plot Nr MO-0532A
Jebel Ali Free Zone – Dubai
Tel.: 04 881 4401
mailto:service.uae@bshg.com
www.bosch-home.com/ae

AL Republika e Shqiperise, Albania

AERTECH SH.P.K.
Rruga Qemal Stafa
Pallati i ri perball Prokuroris se
Pergjithshme
Hyrja C Kati 10
Tirana
Tel.: 066 206 47 94
mailto:g.volina@aertech.al

AT Österreich, Austria

BSH Hausgeräte
Gesellschaft mbH
Werkskundendienst
für Hausgeräte
Quellenstrasse 2
1100 Wien
Tel.: 0810 550 511*
Fax: 01 605 75 51 212
mailto:vie-stoerungsannahme@
bshg.com
Hotline für Espresso-Geräte:
Tel.: 0810 700 400*
www.bosch-home.at

*innerhalb Österreichs zum Regionaltarif

AU Australia

BSH Home Appliances Pty. Ltd.
7-9 Arco Lane
HEATHERTON, Victoria 3202
Tel.: 1300 368 339
mailto:bshau-as@bshg.com
www.bosch-home.com.au

BA Bosna i Hercegovina, Bosnia-Herzegovina

"HIGH" d.o.o.
Gradačacka 29b
71000 Sarajevo
Info-Line: 061 100 905
Fax: 033 213 513
mailto:delicnanda@hotmail.com

BE Belgique, België, Belgium

BSH Home Appliances S.A.
Avenue du Laerbeek 74
Laarbeeklaan 74
1090 Bruxelles – Brussel
Tel.: 070 222 141
Fax: 024 757 291
mailto:bru-repairs@bshg.com
www.bosch-home.be

BG Bulgaria

BSH Domakinski Uredi
Bulgaria EOOD
115K Tsarigradsko Chausse Blvd.
European Trade Center Building,
5th floor
1784 Sofia
Tel.: 02 892 90 47
Fax: 02 878 79 72
mailto:informacia.servis-bg@
bshg.com
www.bosch.home.bg

BH Bahrain, مملكة البحرين

Khalaifat Est.
P.O. Box 5111
Manama
Tel.: 01 7400 553
mailto:service@khalaifat.com

BY Belarus, Беларусь

ООО "БСХ Бытовая техника"
тел.: 495 737 2961
mailto:mok-kdhl@bshg.com

CH Schweiz, Suisse, Svizzera, Switzerland

BSH Hausgeräte AG
Werkskundendienst für
Hausgeräte
Fahrweidstrasse 80
8954 Geroldswil
mailto:ch-info.hausgeraete@
bshg.com
Service Tel.: 0848 840 040
Service Fax: 0848 840 041
mailto:ch-reparatur@bshg.com
Ersatzteile Tel.: 0848 880 080
Ersatzteile Fax: 0848 880 081
mailto:ch-ersatzteil@bshg.com
www.bosch-home.com

CY Cyprus, Κύπρος

BSH Ikiakes Syskeves-Service
39, Arh. Makaanouri III Str.
2407 Egomi/Nikosia (Lefkosia)
Tel.: 7777 8007
Fax: 022 658 128
mailto:bsh.service.cyprus@
cytanet.com.cy

CZ Česká Republika, Czech Republic

BSH domácí spotřebiče s.r.o.
Firemní servis domácích
spotřebičů
Pekařská 10b
155 00 Praha 5
Tel.: 0251 095 546
Fax: 0251 095 549
www.bosch-home.com/cz

DK Danmark, Denmark

BSH Hvidevarer A/S
Telegrafvej 4
2750 Ballerup
Tel.: 44 89 89 85
Fax: 44 89 89 86
mailto:BSH-Service.dk@
BSHG.com
www.bosch-home.dk

EE Eesti, Estonia

SIMSON OÜ
Raua 55
10152 Tallinn
Tel.: 0627 8730
Fax: 0627 8733
mailto:teenindus@simson.ee

ES España, Spain

BSH Electrodomésticos
España S.A.
Servicio Oficial del Fabricante
Parque Empresarial PLAZA,
C/ Manfredonia, 6
50197 Zaragoza
Tel.: 976 305 713
Fax: 976 578 425
mailto:CAU-Bosch@bshg.com
www.bosch-home.es

FI Suomi, Finland

BSH Kodinkoneet Oy
Itälähdenkatu 18 A, PL 123
00201 Helsinki
Tel.: 0207 510 700
Fax: 0207 510 780
mailto:Bosch-Service-
FI@bshg.com
www.bosch-home.fi
Lankapuhelimesta 8,28 snt/puhelu
+ 7 snt/min (alv 24%)
Matkapuhelimesta 8,28 snt/puhelu
+ 17 snt/min (alv 24%)

FR France

BSH Electroménager S.A.S.
50 rue Ardoin – BP 47
93401 SAINT-OUEN cedex
Service interventions à domicile:
01 40 10 11 00

Service Consommateurs:
0 892 698 010 (0,34 € TTC/mn)
mailto:soa-bosch-conso@bshg.com
Service Pièces Détachées et
Accessoires:
0 892 698 009 (0,34 € TTC/mn)
www.bosch-home.fr

GB Great Britain

BSH Home Appliances Ltd.
Grand Union House
Old Wolverton Road
Wolverton
Milton Keynes MK12 5PT
To arrange an engineer visit, to
order spare parts and accessories
or for product advice please visit
www.bosch-home.co.uk
or call
Tel.: 0344 892 8979*

*Calls are charged at the basic rate, please
check with your telephone service provider
for exact charges

GR Greece, Ελλάδα

BSH Ikiakes Siskeves A.B.E.
Central Branch Service
17 km E.O. Athinon-Lamias &
Potamou 20
14564 Kifisia
Πανελλήνιο τηλέφωνο: 181 82
(Αστική χρέωση)
www.bosch-home.gr

HK Hong Kong, 香港

BSH Home Appliances Limited
Unit 1 & 2, 3rd Floor
North Block, Skyway House
3 Sham Mong Road
Tai Kok Tsui, Kowloon
Hong Kong
Tel.: 2565 6151
Fax: 2565 6681
mailto:bosch.hk.service@bshg.com
www.bosch-home.cn

HR Hrvatska, Croatia

BSH kućni uređaji d.o.o.
Kneza Branimira 22
10000 Zagreb
Tel.: 01 640 36 09
Fax: 01 640 36 03
mailto:informacije.servis-hr@
bshg.com
www.bosch-home.com/hr

HU Magyarország, Hungary

BSH Háztartási Készülék
Kereskedelmi Kft.
Háztartási gépek márkaszervize
Királyhágó tér 8-9
1126 Budapest
Hibabejelentés
Tel.: +361 489 5461
Fax: +361 201 8786
mailto:hibabejelentes@bsh.hu
Alkatrészrendelés
Tel.: +361 489 5463
Fax: +361 201 8786
mailto:alkatrészrendeles@bsh.hu
www.bosch-home.com/hu

IE Republic of Ireland

BSH Home Appliances Ltd.
Unit F4, Ballymount Drive
Ballymount Industrial Estate
Walkinstown
Dublin 12
Service Requests,
Spares and Accessories
Tel.: 01450 2655*
Fax: 01450 2520
www.bosch-home.co.uk
*0.03 € per minute at peak.
Off peak 0.0088 € per minute

IL Israel, ישראל

C/S/B Home Appliance Ltd.
Ullei Building
2, Hamelacha St.
Industrial Park North
71293 Lod
Tel.: 08 9777 222
Fax: 08 9777 245
mailto:csb-serv@zahav.net.il
www.bosch-home.co.il

IN India, Bhārat, भारत

BSH Household Appliances
Mfg. Pvt. Ltd.
Arena House, 2nd Floor, Main Bldg,
Plot No. 103, Road No. 12, MIDC,
Andheri East
Mumbai 400 093
www.bosch-home.com/in

IS Iceland

Smith & Norland hf.
Noatuni 4
105 Reykjavik
Tel.: 0520 3000
Fax: 0520 4111
www.sminor.is

IT Italia, Italy

BSH Elettrodomestici S.p.A.
Via. M. Nizzoli 1
20147 Milano (MI)
Numero verde 800 829 120
mailto:info@bosch-elettrodomestici.it
www.bosch-home.com/it

KZ Kazakhstan, Қазақстан

IP Turebekov Yerzhan
Nurmanovich
Jangeldina str. 15
Shimkent 160018
Tel.: 0252 31 00 06
mailto:evrika_kz@mail.ru

LB Lebanon, لبنان

Tehehi, Hana & Co.
Boulevard Dora 4043 Beyrouth
P.O. Box 90449
Jdeideh 1202 2040
Tel.: 01 255 211
mailto:Info@Tehehi-Hana.com

LT Lietuva, Lithuania

Senuku prekybos centras UAB
Jonavos g. 62
44192 Kaunas
Tel.: 0372 12146
Fax: 0372 12165
www.senukai.lt

LU Luxembourg

BSH électroménagers S.A.
13-15 ZI Breedeweues
1259 Senningerberg
Tel.: 26349 300
Fax: 26349 315
mailto:lux-service.electromenager@
bshg.com
www.bosch-home.com/lu

LV Latvija, Latvia

General Serviss Limited
Bullu street 70c
1067 Riga
Tel.: 07 42 41 37
mailto:bt@olimpeks.lv

Elkor Serviss
Brivibas gatve 201
1039 Riga
Tel.: 067 0705 20; -36
mailto:domoservice@elkor.lv
www.servisacentrs.lv

MD Moldova

S.R.L. "Rialto-Studio"
ул. Щуцева 98
2012 Кишинев
тел./факс: 022 23 81 80
mailto:bosch-md@mail.ru

ME Crna Gora, Montenegro

Elektronika komerc
Ul. Slobode 17
84000 Bijelo Polje
Tel./Fax: 050 432 575
Mobil: 069 324 812
mailto:ekobosch.servis@
t-com.me

MK Macedonia, Македонија

GORENEC
Jane Sandanski 69 lok.3
1000 Skopje
Tel.: 022 454 600
Mobil: 070 697 463
mailto:gore nec@yahoo.com

MT Malta

Oxford House Ltd.
Notabile Road
Mriehel BKR 14
Tel.: 021 442 334
Fax: 021 488 656
www.oxfordhouse.com.mt

MV Raajjeyge Jumhooriyyaa, Maldives

Lintel Investments
Ma. Maadheli, Majeedhee Magu
Malé
Tel.: 0331 0742
mailto:mohamed.zuhuree@
lintel.com.mv

NL Nederland, Netherlands

BSH Huishoudapparaten B.V.
Taurusavenue 36
2132 LS Hoofddorp
Storingsmelding:
Tel.: 088 424 4010
Fax: 088 424 4845
mailto:bosch-contactcenter@
bshg.com

Onderdelenverkoop:
Tel.: 088 424 4010
Fax: 088 424 4801
mailto:bosch-onderdelen@bshg.com
www.bosch-home.nl

NO Norge, Norway

BSH Husholdningsapparater A/S
Grensevingen 9
0661 Oslo
Tel.: 22 66 06 00
Fax: 22 66 05 50
mailto:Bosch-Service-NO@
bshg.com
www.bosch-home.no

NZ New Zealand

BSH Home Appliances Ltd.
Unit F 2, 4 Orbit Drive
Mairangi Bay
Auckland 0632
Tel.: 09 477 0492
Fax: 09 477 2647
mailto:bshnz-cs@bshg.com
www.bosch-home.co.nz

PL Polska, Poland

BSH Sprzęt Gospodarstwa
Domowego sp. z o.o.
Al. Jerozolimskie 183
02-222 Warszawa
Centrala Serwisu
Tel.: 801 191 534
Fax: 022 572 7709
mailto:Serwis.Fabryczny@bshg.com
www.bosch-home.pl

PT Portugal

BSHP Electrodomésticos Lda.
Rua Alto do Montijo, nº 15
2790-012 Carnaxide
Tel.: 214 250 730
Fax: 214 250 701
mailto:bosch.electrodomesticos.pt@
bshg.com
www.bosch-home.pt

RO România, Romania

BSH Electrocasnice srl.
Sos. Bucuresti-Ploiesti,
nr. 19-21, sect.1
13682 Bucuresti
Tel.: 021 203 9748
Fax: 021 203 9733
mailto:service.romania@bshg.com
www.bosch-home.ro

RU Russia, Россия

ООО "БСХ Бытовая техника"
Сервис от производителя
Малая Калужская 19/1
119071 Москва
тел.: 495 737 2961
mailto:mok-kdhl@bshg.com
www.bosch-home.com

SA Kingdom Saudi Arabia,

المملكة العربية السعودية
Abdul Latif Jameel Electronics
and Airconditioning Co. Ltd.
BOSCH Service centre,
Kilo 5 Old Makkah Road
(Next to Toyota), Jamiah Dist.
P.O.Box 7997
Jeddah 21472
Tel.: 800 244 0043
mailto:kunnumalsp@alj.com
www.aljelectronics.com.sa

SE Sverige, Sweden

BSH Hushållsapparater AB
Landsvägen 32
169 29 Solna
Tel.: 0771 11 22 77 local rate
mailto:Bosch-Service-SE@
bshg.com
www.bosch-home.se

SG Singapore, 新加坡

BSH Home Appliances Pte. Ltd.
TECHPLACE 1 and
Mo Kio Avenue 10
Block 4012 #01-01
569628 Singapore
Tel.: 6751 5000
Fax: 6751 5005
mailto:bshsgp.service@bshg.com
www.bosch-home.com.sg

SI Slovenija, Slovenia

BSH Hišni aparati d.o.o.
Litostrajska 48
1000 Ljubljana
Tel.: 01 583 07 01
Fax: 01 583 08 89
mailto:informacije.servis@
bshg.com
www.bosch-home.com/si

SK Slovensko, Slovakia

BSH domácí spotřebiče s.r.o.
Organizačná zložka Bratislava
Galvaniho 17/C
821 04 Bratislava
Tel.: 02 44 45 20 41
mailto:opravy@bshg.com
www.bosch-home.com/sk

TR Türkiye, Turkey

BSH Ev Aletleri Sanayi
ve Ticaret A.S.
Fatih Sultan Mehmet Mahallesi
Balkan Caddesi No: 51
34771 Ümraniye, İstanbul
Tel.: 0 216 444 6333*
Fax: 0 216 528 9188
mailto:careline.turkey@bshg.com
www.bosch-home.com/tr
*Çağrı merkezini sabit hatlardan aramanın
bedelli şehir içi ücretlendirme, Cep
telefonlarından ise kullanılan tarifeye göre
değişkenlik göstermektedir

TW Taiwan, 台灣

Achelis Taiwan Co. Ltd.
4th floor, No. 112 Sec 1
Chung Hsiao E Road
Taipei ROC 100
Tel.: 02 2321 6222
mailto:Bosch@achelis.com.tw

UA Ukraine, Україна

ТОВ "БСХ Побутова Техніка"
тел.: 044 490 2095
mailto:bsh-service.ua@bshg.com
www.bosch-home.com.ua

XK Kosovo

NTP GAMA
Rruga Mag Prishtine-Ferizaj
70000 Ferizaj
Tel.: 0290 321 434
mailto:a_service@
gama-electronics.com

XS Srbija, Serbia

BSH Kućni aparati d.o.o.
Milutina Milankovića 11^a
11070 Novi Beograd
Tel.: 011 205 23 97
Fax: 011 205 23 89
mailto:informacije.servis-sr@
bshg.com
www.bosch-home.rs

ZA South Africa

BSH Home Appliances (Pty) Ltd.
15th Road Randjespark
Private Bag X36, Randjespark
1685 Midrand – Johannesburg
Tel.: 086 002 6724
Fax: 086 617 1780
mailto:applianceserviceza@
bshg.com
www.bosch-home.com/za

Garantiebedingungen

DEUTSCHLAND (DE)

Bosch-Infoteam

(Mo-Fr: 8.00-18.00 Uhr erreichbar)

Für Produktinformationen sowie Anwendungs- und Bedienungsfragen **zu kleinen Hausgeräten**:

Tel.: 0911 70 440 040 oder unter
bosch-infoteam@bshg.com

Für dieses Gerät leisten wir Garantie gemäß nachstehenden Bedingungen:

Nur für Deutschland gültig!

1. Wir beheben unentgeltlich nach Maßgabe der folgenden Bedingungen (Nr. 2–6) Mängel am Gerät, die nachweislich auf einem Material- und/oder Herstellungsfehler beruhen, wenn sie uns unverzüglich nach Feststellung und innerhalb von 24 Monaten nach Lieferung an den Erstendabnehmer gemeldet werden. Zeigt sich der Mangel innerhalb von 6 Monaten ab Lieferung, wird vermutet, dass es sich um einen Material- oder Herstellungsfehler handelt.

2. Die Garantie erstreckt sich nicht auf leicht zerbrechliche Teile wie z. B. Glas oder Kunststoff bzw. Glühlampen.

Eine Garantiepflicht wird nicht ausgelöst durch geringfügige Abweichungen von der Soll-Beschaffenheit, die für Wert und Gebrauchstauglichkeit des Gerätes unerheblich sind, oder durch Schäden aus chemischen und elektrochemischen Einwirkungen von Wasser, sowie allgemein aus anomalen Umweltbedingungen oder sachfremden Betriebsbedingungen oder wenn das Gerät sonst mit ungeeigneten Stoffen in Berührung gekommen ist. Ebenso kann keine Garantie übernommen werden, wenn die Mängel am Gerät auf Transportschäden, die nicht von uns zu vertreten sind, nicht fachgerechte Installation und Montage, Fehlgebrauch, eine nicht haushaltsübliche Nutzung, mangelnde Pflege oder Nichtbeachtung von Bedienungs- oder Montagehinweisen zurückzuführen sind.

Der Garantieanspruch erlischt, wenn Reparaturen oder Eingriffe von Personen vorgenommen werden, die hierzu von uns nicht ermächtigt sind, oder wenn unsere Geräte mit Ersatzteilen, Ergänzungs- oder Zubehörteilen versehen werden, die keine Originalteile sind und dadurch ein Defekt verursacht wird.

3. Die Garantieleistung erfolgt in der Weise, dass mangelhafte Teile nach unserer Wahl unentgeltlich instandgesetzt oder durch einwandfreie Teile ersetzt werden.

Geräte, die zumutbar (z. B. im PKW) transportiert werden können, und für die unter Bezugnahme auf diese Garantie eine Garantieleistung beansprucht wird, sind unserer nächstgelegenen Kundendienststelle oder unserem Vertragskundendienst zu übergeben oder zuzusenden. Instandsetzungen am Aufstellungsort können nur für stationär betriebene (feststehende) Geräte verlangt werden.

Es ist jeweils der Kaufbeleg mit Kauf- und/oder Lieferdatum vorzulegen. Ersetzte Teile gehen in unser Eigentum über.

4. Sofern die Nachbesserung von uns abgelehnt wird oder fehlschlägt, wird innerhalb der oben genannten Garantiezeit auf Wunsch des Endabnehmers kostenfrei gleichwertiger Ersatz geliefert.

5. Garantieleistungen bewirken weder eine Verlängerung der Garantiefrist, noch setzen sie eine neue Garantiefrist in Lauf. Die Garantiefrist für eingebaute Ersatzteile endet mit der Garantiefrist für das ganze Gerät.


6. Weitergehende oder andere Ansprüche, insbesondere solche auf Ersatz außerhalb des Gerätes entstandener Schäden sind – soweit eine Haftung nicht zwingend gesetzlich angeordnet ist – ausgeschlossen.

Diese Garantiebedingungen gelten für in Deutschland gekaufte Geräte. Werden Geräte ins Ausland verbracht, die die technischen Voraussetzungen (z. B. Spannung, Frequenz, Gasarten, etc.) für das entsprechende Land aufweisen und die für die jeweiligen Klima- und Umweltbedingungen geeignet sind, gelten diese Garantiebedingungen auch, soweit wir in dem entsprechenden Land ein Kundendienstnetz haben. Für im Ausland gekaufte Geräte gelten die von unserer jeweils zuständigen Landesvertretung herausgegebenen Garantiebedingungen. Diese können Sie über Ihren Fachhändler, bei dem Sie das Gerät gekauft haben, oder direkt bei unserer Landesvertretung anfordern.

Beachten Sie unser weiteres Kundendienst-Angebot:

Auch nach Ablauf der Garantie stehen Ihnen unser Werkskundendienst und unsere Servicepartner zur Verfügung.

Robert Bosch Hausgeräte GmbH
Carl-Wery-Straße 34
81739 München, GERMANY

 Beratung und Reparaturauftrag bei Störungen

D 0911 70 440 040

A 0810 550 511

CH 0848 840 040

Die Kontaktdaten aller Länder finden Sie im beiliegenden Kundendienst-Verzeichnis.

Robert Bosch Hausgeräte GmbH

Carl-Wery-Straße 34

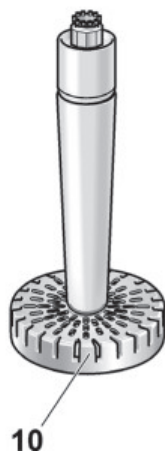
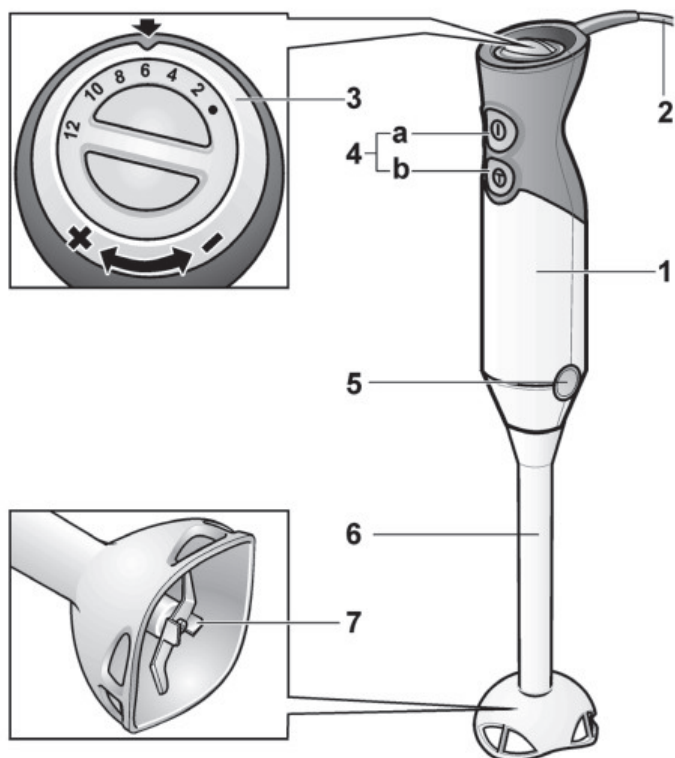
81739 München, GERMANY

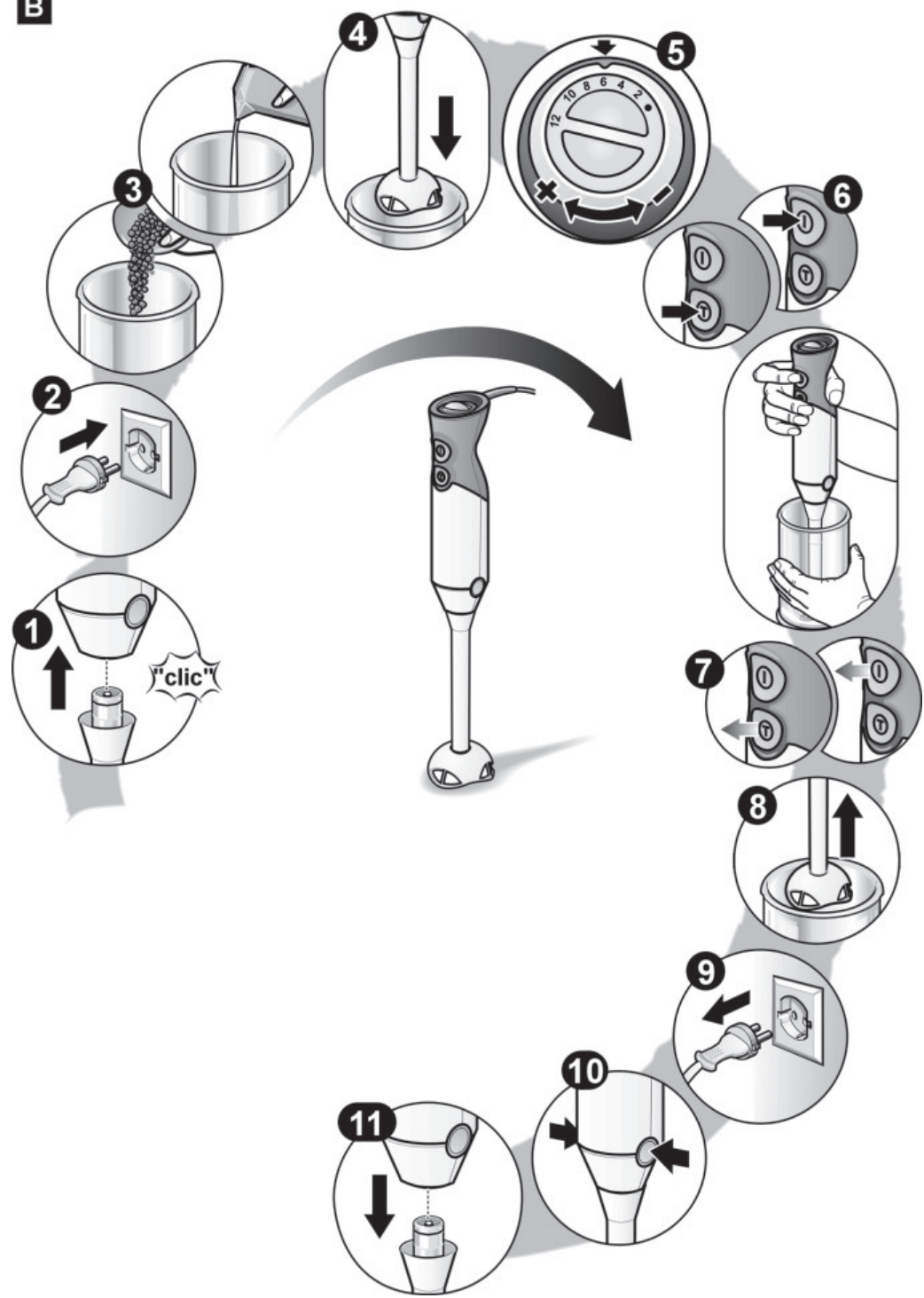
www.bosch-home.com



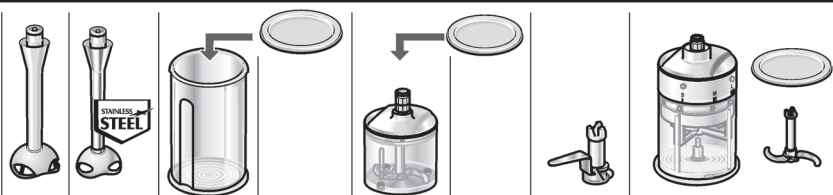
8001010687

950220

A

B

C-1



MSM66020	X		X		X		
MSM66120		X	X		X		
MSM66130		X	X	X			
MSM66146		X	X	X			X
MSM66150		X	X	X	X	X	
MSM66155		X	X	X	X	X	
MSM67110		X	X	X			
MSM67140		X	X	X	X	X	
MSM67160		X	X	X	X	X	
MSM67166		X	X	X			X
MSM67170		X	X	X	X	X	X
MSM671X0		X	X	X	X	X	
MSM671X1		X	X	X	X	X	X

C-2

MSM66020

MSM66120

MSM66130 **X**

MSM66146

MSM66150 **X**MSM66155 **X** **X**

MSM67110

MSM67140

MSM67160 **X**MSM67166 **X**MSM67170 **X**MSM671X0 **X** **X** **X** **X**MSM671X1 **X** **X** **X** **X**