



ИНСТРУКЦИЯ ПО ЭКСПЛУАТАЦИИ

Вытяжка для кухни

Для моделей

| LERAN LH 2602 60 BG

Введение

Благодарим Вас за приобретение кухонной вытяжки нашей фирмы. Наша продукция спроектирована и изготовлена по современным технологиям и соответствует международным стандартам качества.

Просим внимательно прочитать данную инструкцию перед установкой и/или использованием кухонной вытяжки, в которую включены важные рекомендации по установке, использованию и технике безопасности. Просим должным образом сохранять все документы на будущее. Наша фирма не несет ответственности, если проблема возникнет по причине незнания рекомендаций, изложенных в этих документах.

Содержание:

Меры предосторожности	1
Общая схема комплектующих деталей.....	2
Включение вытяжки.....	3
Спецификация	3
Расположение и высота при установке	4
Крепление вытяжки	5
Подсоединение выпускного патрубка	7
Монтаж декоративного короба	8
Поиск и устранение неисправностей	9
Чистка металлического фильтра	10
Замена лампы	11

Меры предосторожности

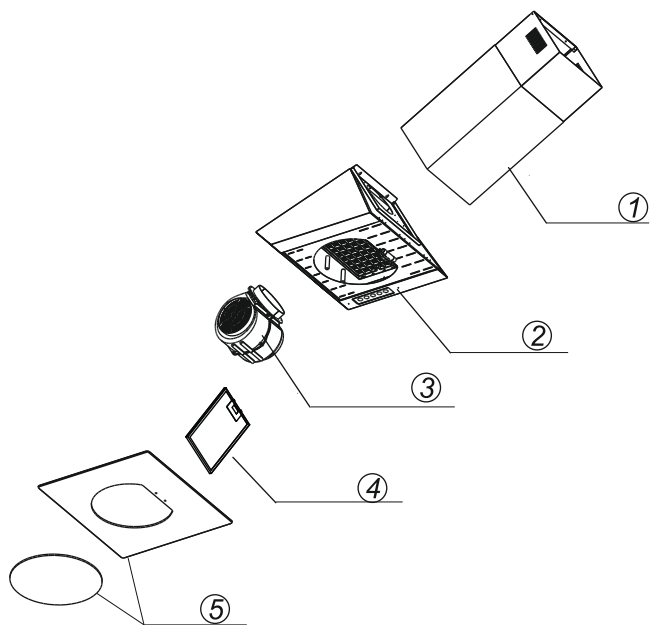
- Все упаковочные материалы разработаны с учетом требований по охране окружающей среды и, следовательно, могут быть утилизированы. Просим обращаться с упаковочными материалами с позиций бережного отношения к окружающей среде.
- Данная кухонная вытяжка сконструирована специально для приготовления блюд в домашних условиях.
- Техническое обслуживание вытяжки допускается производить только специально обученному инженерно-техническому персоналу, который имеет соответствующую квалификацию и может заниматься обслуживанием вытяжек. Во избежание серьезных последствий, запрещается открывать вытяжку и производить ремонтные работы самостоятельно.
- Если вы обнаружили явные повреждения кухонной вытяжки, не включайте электропитание устройства, и немедленно обратитесь в сервисный центр обслуживания потребителей или к торговому агенту.
- Если шнур питания поврежден, то во избежание опасности, его замену должен произвести представитель фирмы-изготовителя или её сервисный агент, или лицо, имеющее такую же квалификацию.
- Данное оборудование не предназначено для использования лицами (включая детей) с ограниченными физическими и умственными способностями или ограниченным чувственным восприятием, либо лицами, у которых не имеется опыта и знаний, кроме случаев, когда они пользуются вытяжкой под надзором или им даны соответствующие разъяснения в отношении пользования оборудования лицом, ответственным за их безопасность. Дети должны находиться под контролем взрослых, которые проследят, чтобы они не играли с вытяжным оборудованием.

В определенных условиях электрическое оборудование может представлять опасность.

- A) При одновременной работе вытяжного оборудования с газовыми приборами или оборудованием, работающим на другом топливе, необходимо предусмотреть достаточную вентиляцию помещения.
- B) Во время работы вытяжки не проверяйте состояние фильтров.
- C) Не прикасайтесь к электрической лампочке в течение получаса после использования вытяжки.
- D) Не зажигайте пламя под вытяжкой.
- E) Не допускайте включение газового счетчика, если в это время на газовой плите нет кастрюли, так как это может повредить фильтры и привести к опасности возникновения пожара.
- F) Постоянно контролируйте процесс жарки продуктов, поскольку перегретое масло может стать причиной пожара.
- G) Прежде чем приступить к любой работе, связанной с техническим обслуживанием, отсоедините от сети кабель питания.
- H) После установки оборудования должен быть обеспечен доступ к розетке питания.
- I) Отвод воздуха из выпускного патрубка не должен осуществляться в дымоход, который используется для выпуска дымовых отходящих газов, поступающих от газовых плит, и плит, использующих другие виды топлива.
- J) Должны выполняться постановления, касающиеся выбросов воздуха.

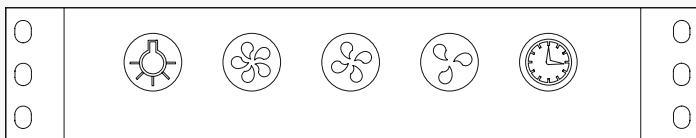
- Просим не оставлять кухню без присмотра, если вы готовите пищу с применением твердого животного жира или растительного масла, чтобы избежать повреждения кухонной вытяжки в результате перегрева или пожара, вызванного воспламенением остаточных количеств масла в вытяжке.
- Перед использованием вытяжки убедитесь в том, что все осветительные лампы, масляные фильтры кухонной вытяжки правильно установлены. Пожалуйста, не вставляйте вилку в розетку питания и не вынимайте её из розетки мокрыми руками.
- Просим убедиться в том, что энергосистема в вашем доме (ток, напряжение, соединительные провода) удовлетворяет стандартным требованиям к потребителям электроэнергии (кухонной вытяжке). Просим не использовать плавкие предохранители с высокой нагрузочной способностью по мощности.

Общая схема комплектующих деталей







- | | |
|------------------------|-----------------------|
| 1. Декоративный колпак | 4. Алюминиевый фильтр |
| 2. Основной корпус | 5. Стекло |
| 3. Воздуховод в сборе | |

Описание функций




1

1 Нажмите . включится индикатор - лампочки загорятся. При повторном нажатии переключателя - лампочки выключаются.

2 Если Вы нажмете  , мотор заработает на низкой скорости.
Если Вы нажмете  , мотор заработает на средней скорости.
Если Вы нажмете  , мотор заработает на высокой скорости.

3 Когда мотор работает, нажмите  включится индикатор и таймер автоматического отключения вытяжки. (Отключение произойдет через 15 минут).

Если в течение 15 минут еще раз нажать переключатель  , то таймер будет отключен, а вытяжка продолжит работу.

Спецификация

Электропитание: 220-240 В~ 50 Гц

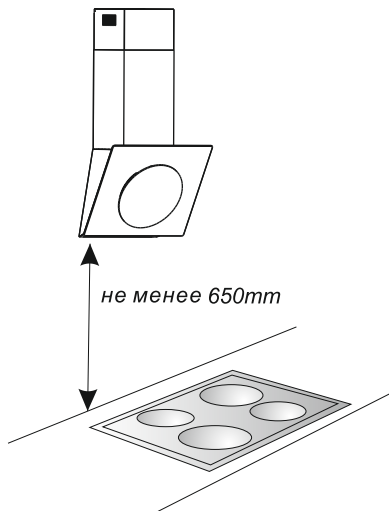
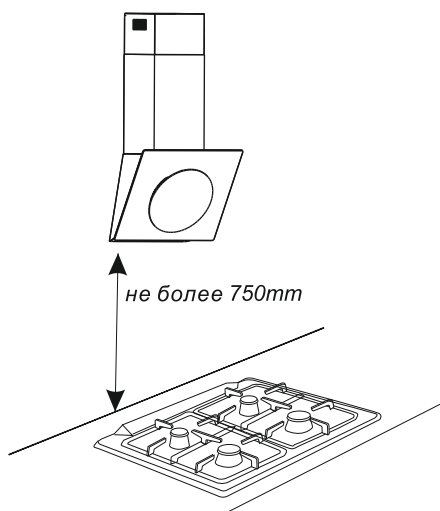
Номинальная мощность: 203 Ватт

Лампа: галогенная 2 x 1.5 Ватт

Фирма оставляет за собой право внесения изменений в данную инструкцию без уведомления пользователей.

Расположение и высота при установке

- Просим устанавливать вытяжку в сухом месте, защищенном от попадания прямых солнечных лучей.
- Следует предусмотреть достаточный объем и ровную поверхность вокруг мотопы (квадратная плита), которая используется для установки (фиксации) кухонной вытяжки. Таким образом, обеспечивается устойчивость вытяжки, без её тряски.
- Вытяжка должна крепиться прямо над кухонной плитой и на одной оси с ней.
- Мы рекомендуем, чтобы после установки нижняя поверхность вытяжки находилась на расстоянии не менее 650mm и не более 750mm от нагревательных элементов и горелок.



Вилка должна подключаться только в заземленную розетку

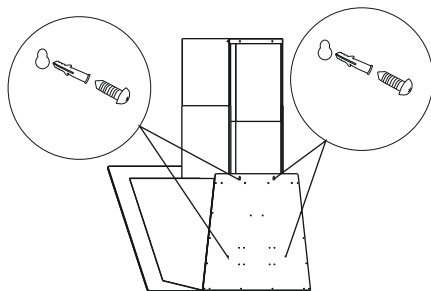
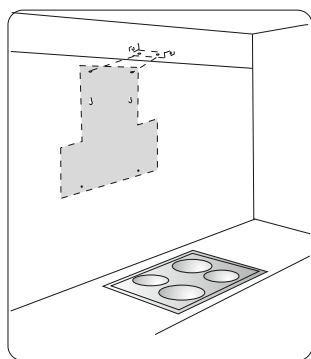
Крепление вытяжки

Перед началом установки убедитесь в том, что электропитание отключено.

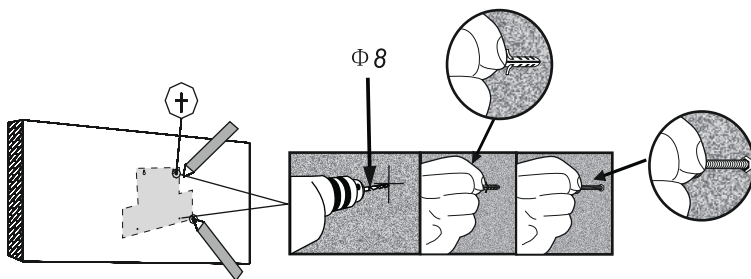
Для установки кухонной вытяжки вам понадобятся два помощника. Чтобы произвести полную установку, вам необходимы следующие инструменты и материалы:

- Дрель
- Отвертка под винт с плоской головкой
- Ножницы для резки жести
- Гаечный ключ 3/8 или храповой механизм с выступающей частью
- Рулетка (мерная лента)
- Ножовка, изоляционная лента, клейкая лента для герметизации воздуховодов.

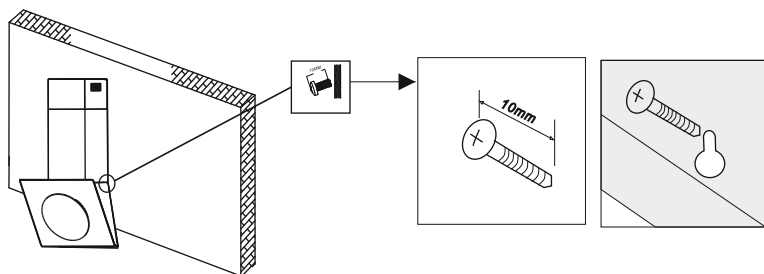
1. Извлеките вытяжку из картонной коробки.
2. Положите вытяжку верхней стороной вниз на стол, покрытый картоном или бумагой для предохранения поверхности стола и вытяжки от царапания.
3. Установленная вытяжка должна находиться в радиусе 0.8 м от розетки питания.



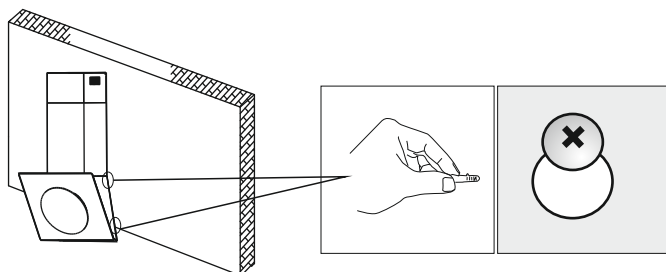
Убедитесь в том, что положение вытяжки на стене правильное. Затем с помощью трафарета и дрели выполните на стене четыре отверстия диаметром 8. Закрепите четыре комплекта расширяющихся заглушек с предназначенными для них винтами в четырех отверстиях.



Повесьте вытяжку, и постарайтесь совместить 4 отверстия (под монтаж) с 4 крепежными винтами. Отрегулируйте положение винтов.



Пожалуйста, убедитесь в том, что наружный диаметр винтов 10 мм.



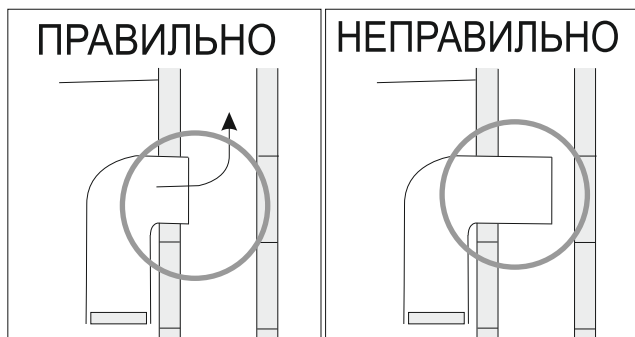
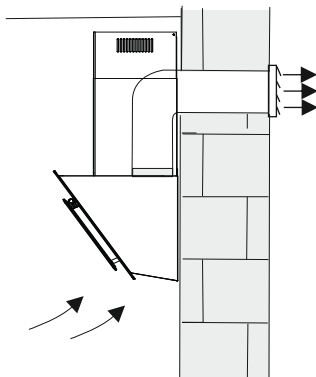
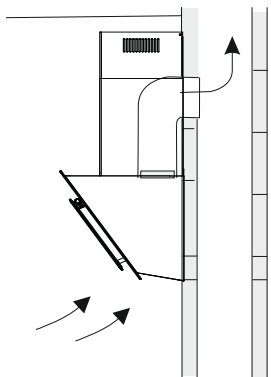
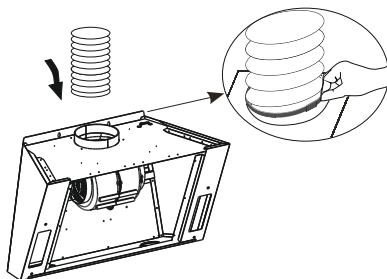
Закрутите 4 винта. Сначала закрутите два верхних винта, затем закрутите два нижних винта.

Подсоединение выпускного патрубка

Для того, чтобы эффективнее удалить дым и испарения из кухни:

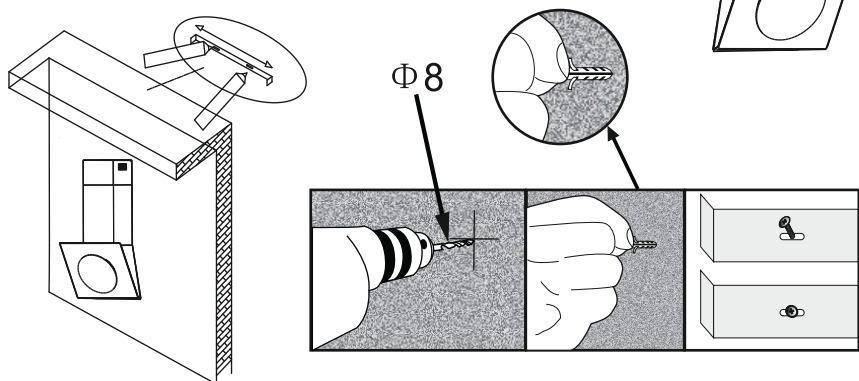
Просим выбрать подходящий выпускной патрубок в соответствии с размером диаметра демпфера (шибера).

Пожалуйста, соедините один конец выпускного патрубка с вытяжкой, связанной с кабельными стяжками, а другой конец – с общим дымоходом или отверстием в стене.

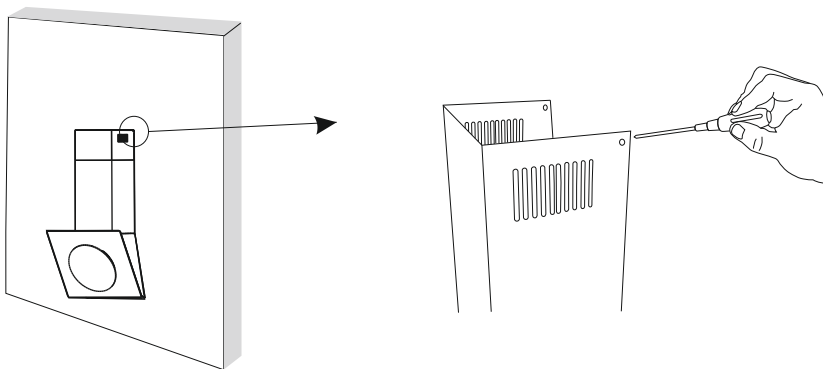


Монтаж декоративного короба

В соответствии с положением стационарно закрепляемой опоры для дымохода (декоративного короба), убедитесь в правильном положении декоративного короба



Установите стационарно закрепляемую опору для декоративного короба в соответствующее положение



Используйте винт ST4*10 для соединения стационарно закрепляемой опоры для декоративного короба верхней части декоративного короба

Устранение неисправностей

Прежде, чем делать поспешные выводы о возникновении серьезных неисправностей, ознакомьтесь с данным простым руководством по поиску неисправностей:

Лампа не загорается

Возможно, необходима замена, но вначале проверьте, что лампа плотно закручена в держатель. Если повреждена нить накала, имейте в виду, что наша гарантия не распространяется на лампы. Не забудьте выключить подачу тока перед тем, как выкручивать лампу.

Мотор запущен, но воздух не всасывается

Немедленно выключите и убедитесь, что выбрана подходящая функция

Мотор запущен, но вентилятор, работает не так эффективно

Проверьте масляный фильтр. Если в последнее время не производилась его чистка/извлечение, он может быть засорен смазкой. Если фильтр относительно чист, проверьте угольный фильтр. Если его не извлекали более 6 месяцев, извлеките его и вставьте новый. Со временем, отработавшая смазка забивает угольный фильтр так же, как и масляный фильтр, тем самым снижая эффективность как вентилятора, так и самого фильтра.

Устройство совсем не работает

Проверьте, подсоединена ли вытяжка к силовым проводам. Затем выполните проверку на предмет непредвиденного отключения напряжения путем включения и выключения света (и т.п.) вблизи устройства.

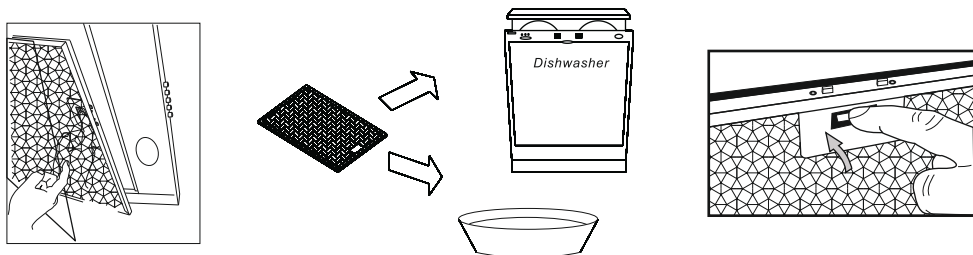
Все еще не работает? Позвоните сервисному агенту

Если ознакомившись с приведенными выше инструкциями, Вы все еще находитесь в той же ситуации, просим позвонить в сервисный центр.

Чистка металлического фильтра

Рекомендуется проводить чистку металлического фильтра каждые три месяца, выполняя следующие предписания:

- Снимите стекло с кухонной вытяжки, затем снимите металлический фильтр и промойте его в растворе воды с нейтральным жидким детергентом, оставляя в растворе с целью замачивания.
- Тщательно промойте теплой водой и оставьте для высыхания.
- Этот металлический фильтр можно также мыть в посудомоечной машине.
- После нескольких процедур мойки цвет металлического фильтра может измениться. Это не является поводом для обращения потребителя с жалобой или для замены металлического фильтра.



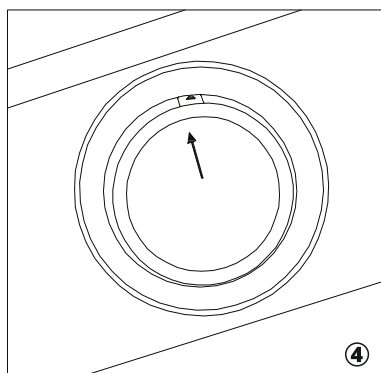
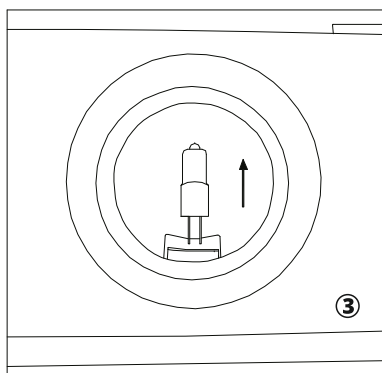
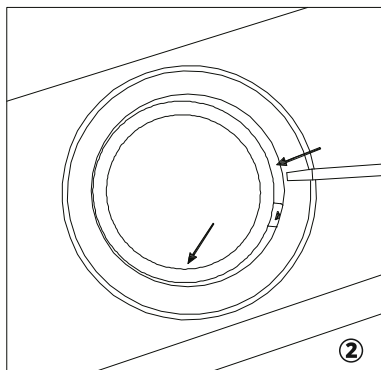
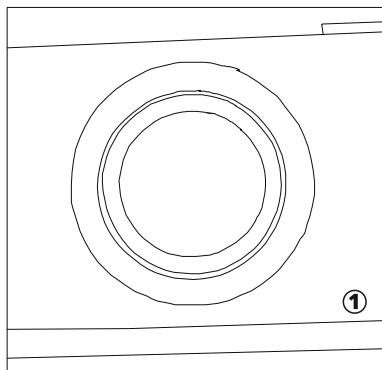
Существует опасность возникновения пожара, если чистка не выполняется в соответствии с инструкциями. Просим отключать электрический кабель перед тем, как произвести чистку или техническое обслуживание. Просим не мыть вытяжку непосредственно водой.

Пожалуйста, производите чистку кухонной вытяжки и её техническое обслуживание периодически, в соответствии с частотой и условиями её использования. Это поможет сохранить вытяжку в хорошем работоспособном состоянии, а также увеличить срок её службы.

Замена ламп

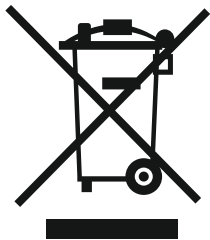
Внимание! Перед заменой ламп, удостоверьтесь в том, что они холодные.

Перед проведением любых сервисных работ с вытяжкой, отключите прибор от электрической сети.



1. Отключите вытяжку от электропитания.
2. Снимите фильтр и найдите крепление лампы. (1)
3. Аккуратно нажмите на цоколь лампы и отсоедините ее. (2)
4. Плавно нажмите на лампу и выдавите её из корпуса. (3)
5. Вставьте новую лампу в корпус. (4)
6. Подсоедините цоколь лампы. (5)
7. Закройте фильтр и подключите вытяжку к электропитанию. Проверьте работу ламп.

Правильная утилизация этого изделия



Эта маркировка указывает на то, что данное изделие не должно утилизироваться вместе с другими бытовыми отходами. Во избежание нанесения вреда окружающей среде или здоровью человека в результате неконтролируемого утилизирования отходов, подойдите ответственно к утилизации, чтобы способствовать рациональному многократному использованию материальных ресурсов. Для осуществления возврата вашего вышедшего из строя оборудования просим использовать системы возврата и сбора или обратиться к агенту розничной торговли, у которого было приобретено изделие. Они могут забрать изделие с целью проведения безопасной для окружающей среды утилизации.

Изготовитель: ЦИНДАО ХАЙЧАНЬСЭ ГРУП КО., ЛТД

Адрес изготовителя: №25, ВЭНЬХУА РОАД, ЦЗИМО, ЦИНДАО, КИТАЙ

Сделано в КНР

Импортер: ООО «Паритет»

Россия, 454091, г. Челябинск, ул. Цвиллинга, д. 28

Срок годности изделия – 5 лет