



## **РУКОВОДСТВО ПО ЭКСПЛУАТАЦИИ**



### **Микроволновая печь** **LERAN FMO 2032 W**

Производитель оставляет за собой право вносить изменения в конструкцию, комплектацию и характеристики изделия без предварительного уведомления. Только для домашнего использования.

## Установка

---

1. Выньте весь упаковочный материал, снимите защитную пленку. Внимательно проверьте печь на наличие дефектов. Если вы обнаружили брак, немедленно уведомьте об этом продавца или обратитесь в сервисный центр производителя
2. Печь необходимо установить в сухом помещении подальше от источников сырости и тепла, например, газовой горелки или раковины.
3. Необходимо обеспечить достаточную вентиляцию, расстояние от задней стенки печи до стены должно быть не менее 10 см., от боковых стенок до стены – 5 см., от верха до ближайшего предмета – 20 см., от низа до пола – 85 см.
4. Не устанавливайте печь рядом с телевизором, радио - могут возникнуть помехи в изображении и звуке, минимальное расстояние – 5 м.
5. Розетка должна находиться в непосредственной близости от печи, она должна быть заземлена, также необходимо образовать заземляющий контур во избежание риска получения электрического шока.
6. Не устанавливайте печь в шкаф. Данная печь является отдельно стоящей.
7. Устанавливайте прибор задней стенкой к стене.
8. При первом использовании печи может появиться неприятный запах или дым - это нормальное явление, т.к. в камере печи и на нагревательном элементе могут быть остатки масла или заводской смазки. При обгорании масла/смазки появляется неприятный запах. Через некоторое время запах исчезнет, держите дверь и окно открытыми для обеспечения вентиляции. Рекомендуется также поставить стакан с водой на поворотный стол, установить самую высокую мощность и включить печь.
9. Микроволновая печь работает только с закрытой дверцей.

# Важные меры предосторожности

При использовании электрических приборов необходимо соблюдать основные меры предосторожности, включая следующие:

1. Внимательно прочитайте все инструкции перед эксплуатацией прибора.

2. Убедитесь в том, что напряжение, указанное на шильдике микроволновой печи, соответствует напряжению электросети. Розетка должна быть заземлена.

3. Для снижения риска возникновения пожара в камере печи:

a. Не готовьте продукты слишком долго.

b. Снимайте все зажимы с пластиковых и бумажных упаковок, прежде чем ставить их в печь.

c. Не нагревайте масло или жир до высокой температуры.

d. По окончании использования протирайте волноводную крышку влажной, а затем сухой тканью для удаления остатков продуктов и жира. Пристывший жир может сильно нагреться и выделять дым.

e. Если вы заметили дым, выходящий из печи, выключите её и выньте вилку из электрической розетки, не открывайте дверцу печи, чтобы не выпустить пламя.

f. Будьте особо внимательны, если в микроволновую печь помещена бумажная, пластиковая или другая легко воспламеняющаяся посуда, необходимая для приготовления.

4. Для снижения риска взрыва или неожиданного кипения:

a. **ПРЕДУПРЕЖДЕНИЕ:** Не помещайте запечатанные контейнеры в печь. Бутылки с закручивающимися крышками считаются запечатанными.

b. Для приготовления жидких блюд используйте посуду с широким горлом, после приготовления не вынимайте посуду сразу же, во избежание травм вследствие замедленного вскипания.

c. Перед приготовлением рекомендуется разрезать и очистить продукты, такие как картофель, сосиски и каштаны. Не рекомендуется готовить в микроволновой печи сырые яйца в скорлупе и греть варенные вкрутую яйца, они могут взорваться даже после готовки или разогрева.

d. Если вы разогреваете детское питание, необходимо тщательно

перемешать его перед употреблением и проверить температуру, чтобы не обжечь ребенка при кормлении.

5. Если сетевой шнур поврежден, во избежание несчастного случая, он должен быть заменен работником сервисного центра.

6. Для извлечения посуды из печи используйте рукавицы достаточной толщины, чтобы не обжечься и, во избежание ожога паром, не подставляйте лицо и руки к открытой дверце печи.

7. Аккуратно открывайте пакеты с попкорном, вынутые из микроволновой печи, держите их подальше от лица во избежание ожогов.

8. Для предотвращения полойки поворотного стола:

a. Дайте столу остыть перед чисткой.

b. Не кладите горячие продукты или посуду на холодный поворотный стол.

c. Не кладите замороженные продукты и посуду на горячий стол.

9. Убедитесь, что посуда не задевает стенки камеры печи во время приготовления.

10. Используйте посуду, предназначенную для микроволновых печей.

11. Не храните продукты питания или другие предметы в печи.

12. Не включайте пустую печь! Это может привести к ее поломке.

13. Если микроволновая печь работает в комбинированном режиме, дети могут пользоваться печью только под присмотром взрослых, т.к. в этом режиме печь работает с возрастанием температуры.

14. Запрещается использовать аксессуары, не рекомендованные производителем.

15. Не используйте прибор на открытом воздухе.

16. Сохраните данные инструкции.

17. **ПРЕДУПРЕЖДЕНИЕ:** При повреждении дверцы или дверных уплотнений печь нельзя использовать до тех пор, пока квалифицированный специалист не устранил неисправность;

18. **ПРЕДУПРЕЖДЕНИЕ:** Во избежание опасности повышенной утечки микроволнового излучения все ремонтные работы, связанные со снятием любых крышек, должны выполняться только квалифицированным персоналом авторизованного сервисного центра;

19. Если из печи выходит дым, выключите прибор, отключите его от сети электропитания и держите дверцу закрытой, во избежание распространения пламени.

20. Жидкости или другие продукты

нельзя разогревать в закрытых емкостях во избежание взрыва этих емкостей, с осторожностью вынимайте горячий контейнер с жидкостью;

21. Рекомендуется регулярно чистить печь и удалять остатки продуктов.

22. Запрещается обслуживать прибор в грязном состоянии, это может привести к повреждению поверхности, что, в свою очередь, ведет к сокращению срока эксплуатации прибора.

23. Не используйте агрессивные чистящие средства и металлические щетки для чистки стекла дверцы, они могут поцарапать его, вследствие чего стекло может разбиться.

24. Устройство не будет работать с чужеродными приспособлениями (таймер, дистанционное управление и т.д.).

25. Прибор предназначен для бытового использования, а также для использования в/на: Служебных кухнях в магазинах, офисных зданиях; Фермах; Клиентами в отелях, мотелях и других жилых зданиях; Отелих типа "Bed and breakfast".

26. Микроволновая печь предназначена для разогревания пищи и напитков. Сушка продуктов питания или одежды, а также разогревание мгревающих подушек, тапочек, спонжей, мокрой одежды и тому подобного, может привести к риску возгорания.

27. Этот прибор не предназначен для использования людьми (включая детей младше 8 лет) с умственными или физическими недостатками, а также не имеющими опыта или знаний по использованию данного прибора, если только они не получили надлежащие инструкции по использованию прибора или компетентный человек не взял на себя ответственность за безопасность этих людей. Убедитесь, что дети не играют с прибором. Детям младше 8 лет запрещается пользоваться прибором и чистить его. Держите прибор и его сетевой шнур в недоступном для детей месте.

28. Детям запрещается играть с прибором.

29. Запрещается использовать парочиститель.

30. Во время работы печь нагревается. Будьте осторожны, не прикасайтесь к горячим деталям. Внимание: горячая поверхность

## ТОЛЬКО ДЛЯ ДОМАШНЕГО ИСПОЛЬЗОВАНИЯ

# Чистка

---

## Уход за микроволновой печью



### ПРЕДУПРЕЖДЕНИЕ

Печь необходимо чистить регулярно, удаляя остатки продуктов.

### ВНИМАНИЕ

1. Опасно проводить обслуживание или ремонт прибора самостоятельно в случаях, когда нужно снимать корпус, защищающий от воздействия микроволновой радиации.
2. До начала чистки, выключите печь и выньте вилку шнура питания из электрической розетки. Не опускайте прибор в воду или другие жидкости.
3. Несоблюдение чистоты может привести к ухудшению состояния поверхности и сокращению срока службы прибора или может привести к непредвиденным последствиям.
4. Печь необходимо чистить регулярно, удаляя остатки продуктов
5. Никогда не используйте агрессивные чистящие средства, бензин, металлические щетки для чистки какой-либо детали печи.
6. Не снимайте крышку волновода
7. Для устранения неприятного запаха, вследствие длительного использования прибора, следуйте нижеприведенным рекомендациям:
  - а. Налейте в миску стакан воды и добавьте сок и кожуру одного лимона, поставьте миску в печь и включите её на 2-3 минуты
  - б. Поставьте стакан красного чая в печь, затем включите печь и установите высокую температуру.
  - с. Положите в печь немного апельсиновой кожуры и затем прогрейте её в течение 1 минуты на высокой температуре.
8. **ПРЕДУПРЕЖДЕНИЕ:** Дети могут использовать печь только в том случае, если они проинструктированы и осознают риски, которые могут возникнуть при неправильном использовании данного изделия;

## Советы по чистке

### Внешний корпус:

Протирайте влажной тканью.

### Дверца:

Используя влажную ткань, протрите начисто окно и дверцу

Протрите уплотнительные прокладки дверцы и регулируемые детали

Протрите панель управления влажной тканью

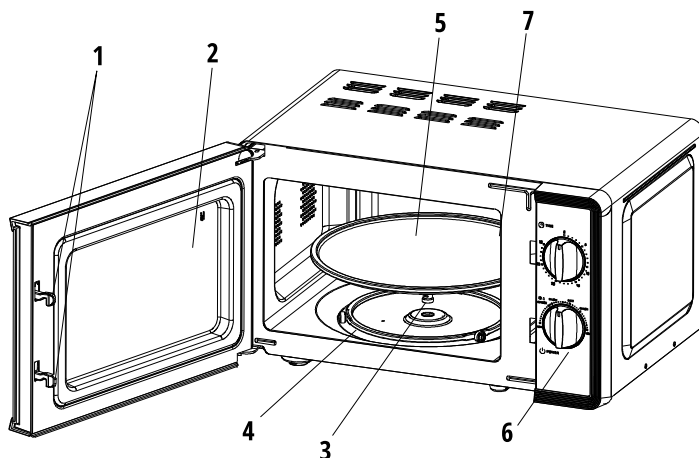
### Внутренние стенки камеры печи:

Влажной тканью протрите начисто внутренние стенки камеры печи  
Сотрите остатки продуктов с крышки волновода

### Поворотный стол / Поворотное кольцо / Поворотная ось:

Мойте в теплой мыльной воде  
Промойте в чистой воде и протрите насухо

## Описание прибора



### 1) Замок дверцы

Микроволновая печь работает только при плотно закрытой дверце

### 2) Окошко

Позволяет наблюдать за процессом приготовления

### 3) Поворотная ось

Стеклянный поворотный стол установлен на поворотную ось и, благодаря мотору, установленному снизу, стол и ось могут вращаться

### 4) Поворотное кольцо

Поворотный стол установлен на колесики, которые помогают сохранять баланс при вращении

### 5) Поворотный стол

Благодаря вращению, продукты готовятся равномерно

### 6) Панель управления

См. ниже подробную информацию (панель управления может быть изменена без предварительного уведомления)

### 7) Волноводная крышка

Она расположена внутри печи на стенке рядом с панелью управления, см. рис. ниже



#### ВНИМАНИЕ!

- Сначала установите поворотное кольцо
- Затем установите поворотный стол на ось



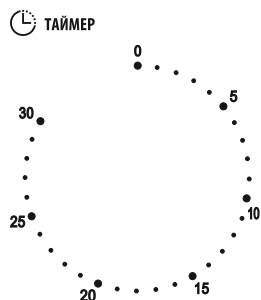
#### ПРЕДУПРЕЖДЕНИЕ

Никогда не снимайте волноводную крышку!

# Панель управления

## 1) Таймер

- максимально возможное время интервала приготовления – 30 минут
- Каждая настройка – 1 минута
- По окончании работы таймер издаст звуковой сигнал и вернется в положение «0»



## 2) Режим / Регулятор мощности

Всего 6 уровней мощности:

<b>Высокий</b>	100% выход мощности	(быстрое приготовление)
<b>Средне-высокий</b> 🔥	85% выход мощности	(обычное приготовление)
<b>Средний</b> 🔥	66% выход мощности	(медленное приготовление)
<b>Средне-низкий</b> 🔥	40% выход мощности	(напитки и супы)
<b>Разморозка</b> ❄️	37% выход мощности	(размораживание)
<b>Низкий</b>	17% выход мощности	(подогрев)



В таблице ниже приведено время размораживания для разных продуктов:

	ВЕС	ВРЕМЯ РАЗМОРАЖИВАНИЯ
<b>Мясо</b>	0.1~1.0кг	1:30~26:00
<b>Птица</b>	0.2~1.0кг	2:30~22:00
<b>Морепродукты</b>	0.1~0.9кг	1:30~14:00

## Эксплуатация

---

### 1) Подсоедините шнур электропитания

- Убедитесь, что таймер в положении «0»
- Не закрывайте вентиляционные отверстия

### 2) Поместите продукты на поворотный стол и закройте дверцу

- Продукты должны быть в посуде

### 3) Выберите желаемый уровень мощности

### 4) Установите таймер

Если желаемое время меньше 10 минут, поверните ручку таймера дальше отметки «10 минут» и затем поверните ручку назад, установив необходимое время.

### 5) После установки времени, начнется приготовление.

Если необходимо прервать процесс приготовления, просто откройте дверцу печи в любое время и закройте её для возобновления процесса.

### 6) По окончании времени приготовления, прибор издаст звуковой сигнал и, лампа внутри автоматически выключится.

Если вы решили вынуть продукты раньше времени окончания, не забудьте установить таймер в положение «0» во избежание работы печи в холостом режиме.

## Материалы, рекомендованные для использования в микроволновой печи

---

Рекомендуется использовать только ту посуду, которая рекомендована для приготовления в микроволновой печи. Контейнеры, сделанные из жаропрочной керамики, стекла или пластика подходят для использования в микроволновой печи. Никогда не используйте металлические контейнеры или контейнеры с металлическими элементами. Перечень, приведенный ниже, поможет вам выбрать посуду, подходящую для использования в микроволновой печи.

Материал	Микроволны	Примечание
Жаропрочная керамика	Да	Никогда не используйте глазурованную керамику и посуду с металлическими окантовками
Жаропрочный пластик	Да	Не может использоваться длительное время
Жаропрочное стекло	Да	
Пластиковая пленка	Да	Не использовать для приготовления мяса, т.к. высокая температура может повредить пленку.
Металлический контейнер	Нет	Не используется в микроволновых печах, микроволны не проходят через металл.
Лакированная/глазурованная посуда	Нет	Не жаропрочный материал. Нельзя использовать при высоких температурах.
Бамбук, дерево и бумага	Нет	Не жаропрочный материал. Нельзя использовать при высоких температурах

## Советы по размораживанию

---

Микроволны проникают в продукты примерно на 4 см, поэтому для усиления эффекта размораживания, рекомендуется следующее:

- 1) При размораживании толстых кусков, постоянно переворачивайте их для получения лучшего эффекта.
- 2) Если продукт весит более 0,5 кг, рекомендуется разморозить его дважды
- 3) После размораживания, продукты рекомендуется сразу же начать готовить или употребить, если речь идет о готовых блюдах. Не рекомендуется повторно замораживать размороженные продукты.

## Советы по приготовлению

---

Следующие факторы могут повлиять на результат приготовления:

### Расположение продуктов

Кладите более толстые куски ближе к краям блюда, более тонкие куски ближе к центру. Не кладите продукты друг на друга.

### Продолжительность времени приготовления

Начинайте готовить, устанавливая непродолжительное время приготовления, чтобы не пережарить продукты, тем самым вы определите оптимальное время приготовления.

### Равномерное приготовление

Такие продукты как курица, гамбургер

или стейк необходимо переворачивать во время приготовления.

В зависимости от вида продуктов, перемещайте их с краев блюда к центру во время приготовления.

### Режим ожидания

По окончании приготовления ставьте продукты в печь на определенное время, это позволит завершить процесс приготовления и постепенно охладит продукты.

### Готово ли блюдо:

- Цвет и твердость продуктов поможет определить готов ли продукт:
- Пар выходит из всех частей продукта, а не только от краев продукта
- Кости легко отделяются от птицы
- В мясе и птице отсутствует кровь
- Рыба светлая и может быть легко разделана вилкой

### Браунинг диш

Используя браунинг диш (контейнер для приготовления продуктов с зажаренной корочкой), всегда помещайте термостойкую изоляцию, например, фарфоровую тарелку под неё, чтобы предотвратить повреждение поворотного стола и поворотного кольца.

### Защитная пластиковая пленка

При приготовлении продуктов с высоким содержанием жира, следите, чтобы пленка не соприкасалась с продуктом, иначе она расплавится.

### Пластиковая посуда

Некоторую пластиковую посуду нельзя использовать для приготовления продуктов с высоким содержанием жира или сахара. Также нельзя превышать рекомендованное время для разогрева, указанное на посуде.



# Обслуживание и уход

---

## Обслуживание

Прежде чем обращаться в сервисный центр, сделайте следующее:

- a. Поместите стакан воды (150 мл.) в микроволновую печь и плотно закройте дверцу печи. Лампа печи погаснет, если дверца плотно закрыта. Включите печь на 1 минуту.
- b. Проверьте горит ли лампа?
- c. Проверьте работает ли вентилятор?  
(поднесите ладонь к вентиляционным отверстиям.)
- d. Проверьте вращается ли поворотный стол?  
(Поворотный стол может вращаться как по часовой, так и против часовой стрелки, это нормально.)
- e. Нагрелась ли вода в стакане?

Если вы ответили «НЕТ» на один из вопросов, проверьте розетку и предохранитель. Если розетка и предохранитель работают нормально, ОБРАТИТЕСЬ В БЛИЖАЙШИЙ АВТОРИЗОВАННЫЙ СЕРВИСНЫЙ ЦЕНТР.

## Меры обеспечения безопасности

---

### ПРЕДУПРЕЖДЕНИЕ МИКРОВОЛНОВАЯ РАДИАЦИЯ!

---

**ПРЕДУПРЕЖДЕНИЕ**  
Опасно проводить обслуживание или ремонт прибора самостоятельно, т.к. в этих случаях нужно снимать корпус, который защищает от воздействия микроволновой радиации.

---

**ПРЕДУПРЕЖДЕНИЕ**  
Во время работы печи детали сильно нагреваются.

---

**ПРЕДУПРЕЖДЕНИЕ**  
Плата преобразования частоты остается заряженной даже после отключения; используйте отвертку для того, чтобы разрядить её.

---

**ПРЕДУПРЕЖДЕНИЕ**  
Во время проведения обслуживания необходимо снять некоторые детали и дать доступ электрическим потенциалам выше 250В к земле.

1. Магнетрон
2. Высоковольтный трансформатор
3. Высоковольтный конденсатор

4. Высоковольтный диод
  5. Высоковольтный предохранитель
- 

**ПРЕДУПРЕЖДЕНИЕ**  
Следующие условия могут вызвать несвоевременное микроволновое воздействие во время обслуживания.  
Неправильное соединение магнетрона;  
Несоответствующее соединение замков дверцы, петель и дверцы;  
Несоответствующее соединение переключателя;  
Повреждения дверцы, уплотнителей дверцы.

---

При повреждении дверцы или дверных уплотнений печью нельзя пользоваться до тех пор, пока квалифицированный специалист не устранил неисправность;  
Опасно проводить обслуживание или ремонт прибора самостоятельно, т.к. во время ремонта нужно снимать корпус, который защищает от воздействия микроволновой радиации.  
Запрещается разогревать жидкости в плотно закрытых контейнерах, они могут взорваться;

## Технические характеристики

---

### Характеристики:

- Объем: 20 литров
- Мощность печи: 700 Вт
- Напряжение: 220В; ~50Гц

### Функции:

- Размораживание
- 6 уровней мощности
- Таймер на 30 минут
- Сигнал окончания приготовления

## Утилизация

---



Данный символ означает, что электрические приборы запрещается выбрасывать вместе с бытовым мусором на территории ТС. Для предотвращения загрязнения окружающей среды и причинения вреда людям, утилизируйте данные приборы отдельно. Отнесите отработанный прибор в магазин, где вы его покупали. Продавец отправит его на безопасную переработку.

# ГАРАНТИЙНЫЕ УСЛОВИЯ

1. Гарантийный срок составляет 12 месяцев с даты продажи.
2. Гарантийные обязательства не действуют, если неисправность явилась следствием нарушения инструкции по эксплуатации, механического воздействия, нарушения пломбировки (если такая предусмотрена), проникновения влаги, неквалифицированного вмешательства, ремонта в неавторизованных сервисных центрах, форс-мажорных обстоятельств.
3. После осуществления ремонта в случаях, указанных в п.2, гарантийные обязательства прекращаются.

Наименование товара \_\_\_\_\_

Дата продажи: «\_\_\_» \_\_\_\_\_ 20\_\_\_ года

\_\_\_\_\_  
Подпись продавца  
(Без печати недействительна)

\_\_\_\_\_  
МП

Произведено в КНР компанией ЧЖУШАНЬ ДОНЛИМ ВЭЙЛИ ЭЛЕКТРИКАЛ АППЛАЙНСИС КО., ЛТД  
Адрес: ФУША ИНДАСТРИАЛ ПАРК,  
ФУША ТАУН, ЧЖУШАНЬ СИТИ, ГУАНДУН, КИТАЙ  
По заказу ООО "Леран", адрес: 454091, Россия, Челябинск, ул. Цвиллинга, 28.  
АСЦ в Челябинске: 454081, ул. Артиллерийская, 102.

**Бесплатный телефон сервисной службы: 8-800-333-5556**

[www.leran.pro](http://www.leran.pro)