

**РУКОВОДСТВО
ПО ЭКСПЛУАТАЦИИ**

SUPRA

PAS-6255
ПОРТАТИВНАЯ АУДИОСИСТЕМА

Just SUPER!



РУКОВОДСТВО ПО ЭКСПЛУАТАЦИИ

СОДЕРЖАНИЕ

Меры безопасности и предосторожности.....	3
Комплектация.....	3
Описание модели	4
Питание прибора	5
Подсоединения.....	6
Пользование устройством	6
Чистка и уход	9
Безопасная утилизация	9
Технические характеристики.....	10

УВАЖАЕМЫЙ ПОКУПАТЕЛЬ!

Благодарим Вас за приобретение портативной аудиосистемы SUPRA. Это руководство поможет Вам освоить интересные и полезные функции, чтобы Вы могли наслаждаться высококачественным просмотром. Перед установкой и началом эксплуатации телевизора просим внимательно прочитать все руководство, особенно обращая внимание на раздел МЕРЫ БЕЗОПАСНОСТИ И ПРЕДОСТОРОЖНОСТИ, а затем сохранить руководство для справки в дальнейшем.

МЕРЫ ПРЕДОСТОРОЖНОСТИ

Прибор предназначен исключительно для использования в быту и должен быть использован только по прямому назначению.

Извлеките прибор из упаковки и убедитесь в его целостности и отсутствии повреждений. Уберите упаковочные материалы (пластиковые пакеты и скрепки) подальше от детей.

Не используйте прибор в условиях с повышенной влажностью или рядом с водой. Запрещается погружать прибор в воду или другие жидкости, а также разбрызгивать на него воду или другие жидкости.

Необходимо следить, чтобы прибор не попал под дождь. Попадание воды внутрь корпуса может привести к поражению электрическим током. Если это произошло, немедленно отключите его от источника питания, выньте аккумуляторную батарею и обратитесь в сервисный центр для проверки работоспособности радиоприёмника.

Не оставляйте прибор под воздействием прямых солнечных лучей.

Запрещается (даже в отключенном состоянии) подвергать прибор воздействию высоких температур (выше +60°C), так как это может привести к повреждению внутренних элементов устройства. Рабочая температура прибора от +5°C до +40°C.

Не устанавливайте на прибор или в непосредственной близости от него источники открытого огня (например, горящие свечи) или емкости с водой (например, вазы).

Чтобы гарантировать достаточную вентиляцию и нормальную работу прибора, никогда не накрывайте его тканью или другим материалом, так как недостаточная вентиляция может вызвать перегрев и/или сокращение срока службы изделия.

Не позволяйте детям помещать посторонние предметы в вентиляционные и другие отверстия.

Берегите прибор от падений и ударов. Устанавливайте прибор на ровной и устойчивой поверхности.



Запрещается разбирать прибор во избежание поражения электрическим током. Попытки самостоятельного ремонта могут привести к выходу прибора из строя или поражению электрическим током, а также снимают прибор с гарантийного обслуживания.

В приборе нет частей, которые должен обслуживать пользователь.

Если прибор нуждается в ремонте, обращайтесь исключительно в авторизованные сервисные центры.

Если прибор не используется, следует отключить его от источника питания.

В динамике прибора используется сильный магнит. Не храните рядом с ним магнитные карты и пропуска, кредитные карты, билеты, аудиокассеты, часы и др., т.к. магнит может привести к их размагничиванию.

При перемещении прибора из холодного места в теплое внутри него может образоваться конденсат, который при включении может привести к сбоям в работе. Поэтому перед эксплуатацией необходимо для выравнивания температуры и испарения конденсата выдержать прибор в выключенном состоянии в течение 60 минут.

В случае образования конденсата запрещается включать прибор. Оставьте устройство выключенным на несколько часов, пока влага не испарится.

Несоблюдение требований эксплуатации и хранения может привести к преждевременному выходу прибора из строя или к поражению вас электрическим током.

Производитель не несет ответственности за какие-либо повреждения, возникшие вследствие неправильного использования прибора или несоблюдения мер предосторожности и безопасности.

Несоблюдение перечисленных требований по эксплуатации и хранению лишает вас гарантийного обслуживания.

КОМПЛЕКТАЦИЯ

Аудиосистема – 1

Аудио кабель 3,5 мм – 1

Антенна – 1

Литиево-ионная аккумуляторная батарея – 1

Кабель USB – 1

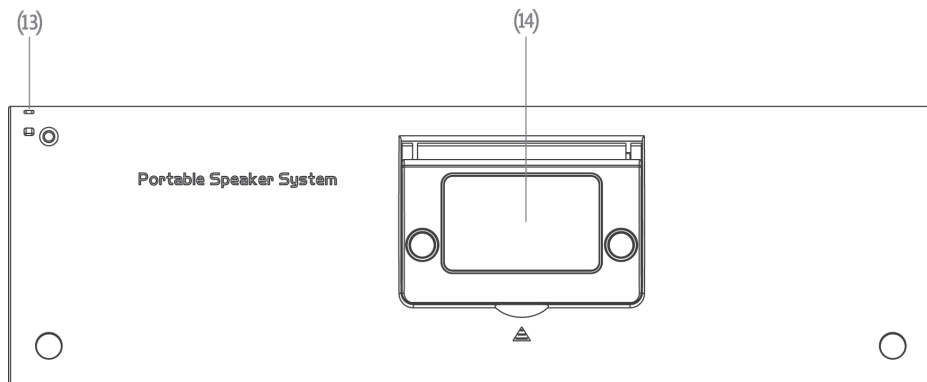
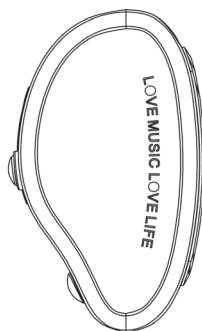
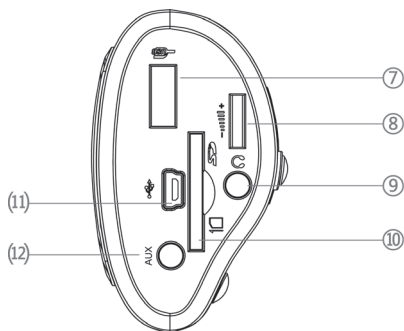
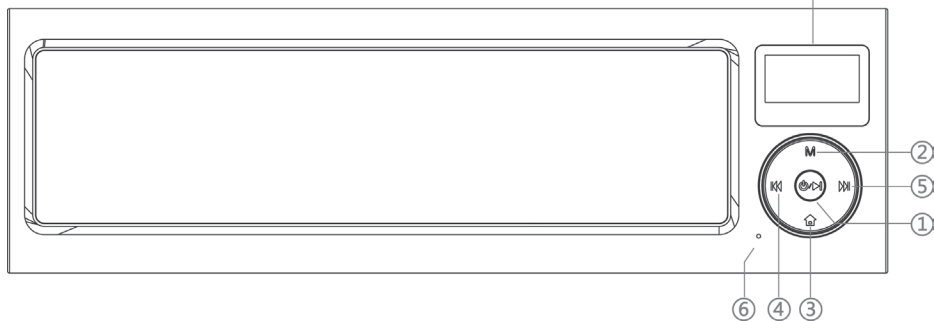
Чехол – 1

Руководство по эксплуатации – 1


РУКОВОДСТВО ПО ЭКСПЛУАТАЦИИ

ОПИСАНИЕ МОДЕЛИ

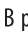

ЖК-дисплей



1.  Кнопка включения/выключения устройства / начала воспроизведения/паузы / блокировки звука в режиме AUX

Нажмите и удерживайте кнопку , чтобы включить или выключить устройство.

Нажмите кнопку , чтобы начать, приостановить или возобновить воспроизведение.


В режиме воспроизведения с внешнего источника AUX нажмите кнопку , чтобы заблокировать звук. Нажмите кнопку  еще раз, чтобы отключить блокировку звука.


2. **M** Кнопка перехода в меню настроек/ выбора пункта в меню


Последовательно нажимайте кнопку M, чтобы выбрать нужный режим работы устройства.

3.  Кнопка перехода в главное меню

Нажмите кнопку , чтобы перейти в главное меню устройства.

4.  Кнопка перехода к предыдущей дорожке на накопителе USB или карте памяти SD / быстрой перемотки назад / перехода к предыдущему пункту в меню

Кратко нажмите кнопку , чтобы перейти на одну дорожку назад. Нажмите и удерживайте кнопку , чтобы быстро перемотать текущую дорожку в обратном направлении.

5.  Кнопка перехода к следующей дорожке на накопителе USB или карте памяти SD / быстрой перемотки вперед / перехода к следующему пункту в меню

Кратко нажмите кнопку , чтобы перейти на одну дорожку вперед. Нажмите и удерживайте кнопку , чтобы быстро перемотать текущую дорожку в прямом направлении.

6. **MIC** Микрофон

7. **USB** разъем для подключения накопительных устройств USB

8. **+/-** Регулятор громкости

Поворачивая регулятор громкости в сторону значка «+» или «-», вы можете увеличивать или уменьшать уровень громкости аудиосистемы.

9.  Разъем для подключения наушников

10. **Разъем** для подключения карт памяти SD

11. **Mini-USB** разъем для подключения к источнику зарядного тока/напряжения

Подключите Mini-USB разъем кабеля USB к Mini-USB разъему аудиосистемы, а другой конец кабеля – к адаптеру питания (в комплект не входит), USB порту компьютера или аналогичному устройству.

12. **AUX аудио** вход 3,5 мм для подключения внешнего источника воспроизведения (MP3-плеера и других портативных аудио устройств)

13. **Отверстие** для крепления ремешка для переноски

14. **Отсек** для литиево-ионной аккумуляторной батареи

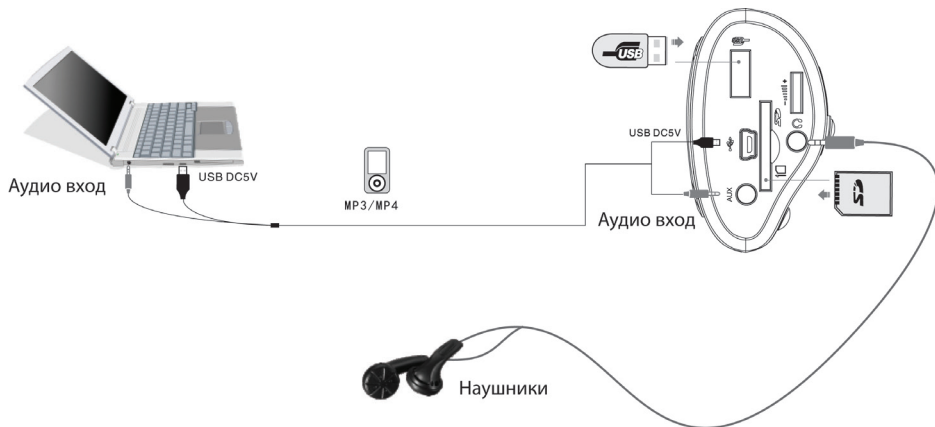
В режиме радиоприёмника присоедините к гнезду (12) – идушую в комплекте FM антенну - для улучшения радиоприёма слабых радиостанций.

Если накопитель USB или SD карта памяти не распознаётся прибором в режиме воспроизведения, используйте другую SD карту памяти или накопитель USB.

ПИТАНИЕ ПРИБОРА

Аудиосистема может питаться от компьютера через USB-соединение (входное напряжение 5 В постоянного тока) или от встроенной литиево-ионной батареи аккумуляторного типа.

ПОДСОЕДИНЕНИЯ



ПОЛЬЗОВАНИЕ УСТРОЙСТВОМ

ВКЛЮЧЕНИЕ И ВЫКЛЮЧЕНИЕ

Нажмите и удерживайте нажатой 2 секунды кнопку ϕ/II - чтобы включить или выключить устройство.

Также возможно автоматическое включение и/или выключение устройства по команде встроенного таймера. Смотри пункт: «Меню настроек».

ВЫБОР РЕЖИМА РАБОТЫ

Нажмите кнопку M - для перехода к главному меню.

При помощи кнопок II и I выберите нужный режим и подтвердите выбор, нажав кнопку **M**:

Календарь: Отображение на дисплее аппарата даты и текущего времени, затем, через 7 секунд – отображение только времени в более крупном масштабе.

Музыка: Прослушивание записей на подключенном USB накопителе и/или SD карте памяти.

Запись: Диктофон – запись на подключенный USB накопитель или SD карту памяти со встроенного в устройство микрофона.

FM Радио: Прослушивание радиопрограмм

Настройки: Меню настроек.

ПРОСЛУШИВАНИЕ ФАЙЛОВ, ХРАНЯЩИХСЯ НА ПОДКЛЮЧЕННОМ USB НАКОПИТЕЛЕ И/ИЛИ SD КАРТЕ ПАМЯТИ.

Подключите USB накопитель или вставьте карту памяти SD в соответствующий слот.

Включите режим Музыка.

Автоматически начнётся воспроизведение файлов с аудиозаписями.

Если подключены оба типа накопителей – сначала начнётся воспроизведение файлов с USB накопителя.

Используйте кнопки для управления воспроизведением:

ϕ/II - для приостановки (пауза) / продолжения воспроизведения;

II - краткое нажатие, чтобы перейти на одну дорожку назад, длительное нажатие – быстрая (x10) перемотка назад.

I - краткое нажатие, чтобы перейти на одну дорожку вперёд, длительное нажатие – быстрая (x10) перемотка вперёд.

РУКОВОДСТВО ПО ЭКСПЛУАТАЦИИ

В режиме воспроизведения возможна настройка следующих параметров:

Повтор

Обычный (проигрывание файлов на дисках по порядку)

Повтор одного (повторное проигрывание текущего файла)

Папка (проигрывание всех файлов в папке и остановка)

Повторение папки (повторное проигрывание всех файлов в папке)

Повторить все (повторное проигрывание всех файлов на дисках)

Случайно папку (случайный выбор файла из папки)

Случайно всё (случайный выбор файла на дисках)

Эквалайзер

Натурально

Рок

Поп

Классика

Мягкий

Джаз

Усиленный бас

SRS обработка (эффект объёмного звучания)

Повтор части трека (выберите настройку кнопкой **↶**, затем, нажимая кнопку **↷** в нужный момент, установите начало и окончание отрезка для воспроизведения).

Папка карты (поиск по папкам карты SD)

Папка USB-диска (поиск по папкам USB накопителя)

Удалить файл (стереть проигрываемый файл)

Удалить все (стереть все файлы на карте)

В режиме паузы возможна настройка следующих параметров:

Папка карты (поиск по папкам карты SD)

Папка USB-диска (поиск по папкам USB накопителя)

Удалить файл (стереть проигрываемый файл)

Удалить все (стереть все файлы на карте)

Нажмите кнопку **M** - для перехода к меню настроек

При помощи кнопок **↶** и **↷** выберите нужный параметр и подтвердите выбор, нажав кнопку **↵**.

Настройте значение параметра при помощи кнопок **↶** и **↷**. Затем подтвердите выбор при помощи кнопки **M**.

Для выхода из меню настроек – нажмите кнопку **M** или подождите несколько секунд.

ДИКТОФОН – ЗАПИСЬ СО ВСТРОЕННОГО МИКРОФОНА.

Подключите USB накопитель или вставьте карту памяти SD в соответствующий слот.

Включите режим Запись.

Если подключены оба типа накопителей – сначала начнётся запись на выбранный в настройках накопитель.

Используйте кнопку **⏸** - для приостановки (пауза) / продолжения записи звука.

В режиме Записи возможна настройка следующих параметров:

Тип записи (выбор битрейта файла записи формата WMA от 32 до 192 кб)

Чувствительность (настройка чувствительности микрофона от 0 до 7 единиц)

Состояние памяти (выбор накопителя для сохранения сделанной записи)

Нажмите кнопку **⏸** - для перехода к меню настроек

При помощи кнопок **↶** и **↷** выберите нужный параметр и подтвердите выбор, нажав кнопку **↵**.

Настройте значение параметра при помощи кнопок **↶** и **↷**. Затем подтвердите выбор при помощи кнопки **M**.

Для выхода из меню настроек – нажмите кнопку **M** или подождите несколько секунд.

РУКОВОДСТВО ПО ЭКСПЛУАТАЦИИ

РАДИОПРИЁМНИК

Включите режим FM Радио: Прослушивание радио-программ

Используйте кнопки для управления радиоприёмником:

⏪/⏩ - последовательное переключение между сохранёнными радиостанциями.

⏮ - настройка на станцию с более высокой рабочей частотой.

⏭ - настройка на станцию с более низкой рабочей частотой.

В режиме Радиоприёмник возможна настройка следующих параметров:

Автопоиск – автоматический поиск и сохранение радиостанций.

Ручной поиск - нажмите кнопку **M** и перейдите к подменю:

Вручную – изменение частоты настройки при помощи кнопок **⏮** и **⏭** происходит пошагово.

Полуавтомат - изменение частоты настройки при помощи кнопок **⏮** и **⏭** происходит автоматически до достижения частоты следующей радиостанции.

Сменить канал – в данной модели не используется

Сохранить станцию – настроившись на станцию, выберите данный пункт меню и нажмите кнопку **M** - радиостанция будет запомнена в первой свободной ячейке памяти настроек.

Запись радио – настроившись на станцию, выберите данный пункт меню и нажмите кнопку **M** - радиопрограмма будет записана на USB накопитель данных или карту памяти SD. Параметры записи – те же, что и в режиме диктофон.

Удалить станцию – настроившись на станцию, которую следует удалить из настроек, выберите данный пункт меню и нажмите кнопку **M** - радиостанция будет удалена из памяти настроек.

Удалить всё – выберите данный пункт меню и нажмите кнопку **M** - память радиостанций будет очищена.

Диапазон 87-108 МГц – в данной модели не используется

Campus Band – в данной модели не используется

Нажмите кнопку **M** - для перехода к меню настроек

При помощи кнопок **⏮** и **⏭** выберите нужный параметр и подтвердите выбор, нажав кнопку **M**.

Для выхода из меню настроек – нажмите кнопку **M** или подождите несколько секунд.

В режиме радиоприёмника присоедините к гнезду (12) – идущую в комплекте FM антенну - для улучшения радиоприёма слабых радиостанций.

МЕНЮ ОБЩИХ НАСТРОЕК

Включите режим **Настройки: меню настроек**.

В режиме Настройки возможна настройка следующих параметров:

Время – настройка часов и календаря

Подсветка – регулировка яркости дисплея

Язык меню – выбор языка меню из списка

Инструменты - нажмите кнопку **M** и перейдите к подменю:

Таймер выкл. – настройка таймера автоматического выключения

Будильник MP3 – настройка будильника с включением проигрывателя файлов. Возможен выбор времени, периодичности, громкости срабатывания.

Будильник FM - настройка будильника с включением радиоприёмника. Возможен выбор времени, диапазона частот и возможности записи радиопрограммы.

Контраст – настройка контраста дисплея

Версия ПО – просмотр номера версии программного обеспечения

Обновление ПО – обновление ПО. Только для сервисных центров!

Нажмите кнопку **M** - для перехода к меню настроек

При помощи кнопок **⏮** и **⏭** выберите нужный параметр и подтвердите выбор, нажав кнопку **M**.

Для выхода из меню настроек – нажмите кнопку **M** или подождите несколько секунд.

ЧИСТКА И УХОД

Перед чисткой прибора всегда отключайте его от электросети и вынимайте аккумулятор. Во время чистки следите, чтобы внутрь корпуса не попала вода или другая жидкость.

ОЧИСТКА КОРПУСА

Производите очистку корпуса, кнопок и ручек прибора сухой мягкой тканью.

Для чистки корпуса запрещается использовать воск, полироли или абразивные средства, т.к. они могут повредить поверхность корпуса. Нельзя чистить прибор жидкими или аэрозольными чистящими средствами.

БЕЗОПАСНАЯ УТИЛИЗАЦИЯ



Ваше устройство спроектировано и изготовлено из высококачественных материалов и компонентов, которые можно утилизировать и использовать повторно.

Если товар имеет символ с зачеркнутым мусорным ящиком на колесах, это означает, что товар соответствует Европейской директиве 2002/96/ЕС.

Ознакомьтесь с местной системой раздельного сбора электрических и электронных товаров. Соблюдайте местные правила.

Утилизируйте старые устройства отдельно от бытовых отходов. Правильная утилизация вашего товара позволит предотвратить возможные отрицательные последствия для окружающей среды и здоровья людей.

РУКОВОДСТВО ПО ЭКСПЛУАТАЦИИ

ТЕХНИЧЕСКИЕ ХАРАКТЕРИСТИКИ

Батареи питания: Литиево-ионная батарея аккумуляторного типа, 1200 мАч

Максимальная потребляемая мощность: 5Вт

Зарядный ток от адаптера питания:
до 1000 мА

Зарядное напряжение: 5В

Время полной зарядки аккумуляторной батареи: 5-6ч

Среднее время работы от полностью заряженной батареи: 8ч

Аудио: стерео

Параметры применённых динамиков: 1,5 дюйма, 4 Ом

Максимальная выходная мощность: 5 Вт (2x2,5Вт)

АЧХ по напряжению: 90 Гц – 20 кГц

Отношение сигнал/шум: не менее 80 дБ

Общие искажения: не более 0,3%

Диапазон принимаемых частот FM: 88 - 108 МГц

Чувствительность: 80 дБ ± 2 дБ

Число фиксированных настроек: 10

Вход Аух: Mini Jack 3,5mm, стерео, 0,5В, 10кОм

РАЗЪЁМ USB:

Нагрузочная способность USB разъёма: 5В/500мА

Максимальный поддерживаемый объём: 32Гб

Файловая система: FAT/FAT32

Поддерживаемые форматы: MP3, WMA

Выход на наушники:

Рекомендуемое сопротивление наушников: 32-300 Ом

Вес: 257 г

Габаритные размеры: 225 x 70 x 38мм

УСЛОВИЯ ЭКСПЛУАТАЦИИ:

Температура воздуха: от 5°C до +40°C

Атмосферное давление: 760 ± 30 мм рт. ст

Относительная влажность воздуха:
от 20 до 80%

ИНФОРМАЦИЯ О СЕРТИФИКАЦИИ

Товар сертифицирован в соответствии с законом «О защите прав потребителей».



Срок службы изделия: 3 года

Гарантийный срок: 1 год

Благодарим Вас за выбор техники SUPRA.

Компания-производитель оставляет за собой право вносить изменения в конструкцию, дизайн и комплектацию товара без предварительного уведомления, если данные изменения направлены на улучшение его эксплуатационных характеристик.

Список сервисных центров прилагается (см. вкладыш)

Компания производитель оставляет за собой право, без предварительного уведомления, вносить изменения в список авторизованных сервисных центров, включая изменения адресов и телефонов существующих.

Адрес центрального сервисного центра:

г.Москва, ул. Баркляя дом 8, ТЦ Горбушка, пав.438
«ИП Веселкин А.А.» т. 8-929-615-89-51

Адрес ближайшего СЦ вы можете узнать по телефону бесплатной горячей линии **8-800-100-333-1** или на сайте www.supra.ru, а так же отправив запрос на supra@supra.ru

Единая справочная служба:

8-800-100-3331,
e-mail: service@deltael.ru

Производитель: СУПРА ТЕХНОЛОДЖИС ЛИМИТЕД

16/Ф., Винсом Хаус, 73 Виндхэм Стрит, Централ, Гонг Конг (НК), Китай.

Сделано в Китае