



Thinking of you
Electrolux



EWS 1052 NDU

КК КІР ЖУҒЫШ МАШИНА

RU СТИРАЛЬНАЯ МАШИНА

UK ПРАЛЬНА МАШИНА

ҚОЛДАНУ ТУРАЛЫ НҰСҚАУЛАРЫ
ИНСТРУКЦИЯ ПО ЭКСПЛУАТАЦИИ
ІНСТРУКЦІЯ

2

24

47

МАЗМҰНЫ

1. САҚТЫҚ ШАРАЛАРЫ.....	3
2. ҚАУІПСІЗДІК НҰСҚАУЛАРЫ.....	4
3. БҰЙЫМ СИПАТТАМАСЫ.....	6
4. БАСҚАРУ ПАНЕЛІ.....	6
5. БАҒДАРЛАМА КЕСТЕСІ.....	7
6. ПАЙДАЛАНУ КӨЛЕМІ.....	9
7. ФУНКЦИЯЛАР.....	10
8. ПАРАМЕТРЛЕР.....	11
9. БІРІНШІ ҚОЛДАНҒАНҒА ДЕЙІН.....	11
10. ӘРКҮНДІК ҚОЛДАНУ.....	11
11. АҚЫЛ-КЕҢЕС.....	15
12. КҮТУ МЕНЕН ТАЗАЛАУ.....	16
13. АҚАУЛЫҚТЫ ТҮЗЕТУ.....	20
14. ТЕХНИКАЛЫҚ СИПАТТАМА.....	23

СІЗ ОЙЫМЫЗДА БОЛДЫҢЫЗ

Electrolux құрылғысын сатып алғаныңызға рахмет. Сіз ондаған жылдар бойғы кәсіби тәжірибе мен инновацияға сүйеніп жасалған құрылғыны таңдадыңыз. Тапқырлықтың туындысы болған, көз тартарлық бұл құрылғыны жасау барысында сіз ойымызда болдыңыз. Сондықтан, қолданған сайын тамаша нәтижеге қол жеткізе алатыныңызға сенімді болыңыз.

Electrolux әлеміне қош келдіңіз.

Біздің веб-сайтқа барып келесіні қараңыз:



Қолдануға қатысты кеңестер, кітапшалар, ақаулықты түзету, қызмет көрсету туралы ақпарат:

www.electrolux.com



Сізге барынша жақсы қызмет көрсету үшін өніміңізді мына жерге тіркеңіз:

www.registerelectrolux.com



Құрылғыңызға қажетті керек-жарақтарды, шығынды материалдарды және фирмалық қосалқы бөлшектерді сатып алу үшін:

www.electrolux.com/shop

ТҰТЫНУШЫҒА ҚЫЗМЕТ КӨРСЕТУ

Фирмалық заттарды қолдануды ұсынамыз.

Қызмет көрсету орталығына хабарласқанда келесі деректердің дайын болуын қамтамасыз етіңіз. Үлгісі, Өнім нөмірі, Сериялық нөмірі. Деректерді техникалық ақпарат тақтайшасынан алуға болады.



Ескерту / Абайлаңыз - Қауіпсіздік туралы маңызды мағлұмат



Жалпылама ақпарат және кеңестер



Қоршаған ортаға қатысты ақпарат

Өндіруші ескертусіз өзгеріс енгізу құқығына ие.

1. ⚠️ САҚТЫҚ ШАРАЛАРЫ

Құрылғыны орнатып іске қолданар алдында бірге жеткізілген нұсқауларды мұқият оқып шығыңыз. Құрылғыны дұрыс орнатпау мен дұрыс пайдаланбау нәтижесінде адам жарақат алса және ақаулық орын алса өндіруші жауапты емес. Нұсқаулықты келешекте қарап жүру үшін үнемі сақтап қойыңыз.

1.1 Балалар мен дәрменсіз адамдардың қауіпсіздігі

- Бұл құрылғыны 8 жастан асқан балалар мен денесіне, сезім жүйесіне не ақыл-есіне зақым келген адамдар не тәжірибесі аз адамдар өз қауіпсіздіктерін қамтамасыз ететін адамның қадағалауы немесе құрылғыны қауіпсіз қолдану бойынша берген нұсқауына сүйеніп, дұрыс қолданбау салдарын түсінсе қолдануына болады.
- Балаларға құрылғымен ойнауға рұқсат бермеңіз.
- Орам материалдарының барлығын балалардан алыс ұстаңыз.
- Жуғыш заттардың барлығын балалардан алыс ұстаңыз.
- Құрылғының есігі ашық тұрғанда, балалар мен үй жануарларын алыс ұстаңыз.
- Балалар тазалау және күтім көрсету жұмыстарын басқаның бақылауынсыз орындамауға тиіс.

1.2 Қауіпсіздік туралы жалпы ақпарат

- Бұл құрылғының техникалық сипаттамасын өзгертпеңіз.
- Ең көп салмақ 5 кг көрсетілімін орындаңыз ("Бағдарлама кестесі" тарауын қараңыз).
- Судың жұмыс кезіндегі қысымы (ең аз және ең көп) 0,5 бар (0,05 МПа) және 8 бар (0,8 МПа) арасында болуға тиіс.
- Табанындағы желдеткіш саңылауларға (егер бар болса) кілем кедергі жасамауға тиіс.
- Құрылғыны жаңа түтіктер жинағын пайдаланып, су жүйесіне қосу керек. Ескі түтіктерді қайта пайдалануға болмайды.
- Егер қуат сымына зақым келсе, қатерден сақтану үшін оны өндіруші немесе уәкілетті қызмет көрсету орталығы немесе сол сияқты білікті маман ауыстыруға тиіс.
- Құрылғыны жөндеу алдында электр желісінен ағытып, ашасын розеткадан суырыңыз.
- Құрылғыны тазалау үшін сулы спрейді және буды қолданбаңыз.
- Құрылғыны дымқыл, жұмсақ шүберекпен тазалаңыз. Тек бейтарап тазартқыш заттарды қолданыңыз. Жеміргіш заттарды, түрпілі жөкені, еріткіштерді немесе темір заттарды пайдаланбаңыз.

2. ҚАУІПСІЗДІК НҰСҚАУЛАРЫ

2.1 Орнату

- Орам материалдарының және тасымал тетіктерінің барлығын алыңыз.
- Тасымал тетіктерін сақтап қойыңыз. Құрылғыны қайта көшірген кезде, барабанды бұғаттап қою керек.
- Құрылғыны жылжитқан кезде үнемі абай болыңыз, себебі салмағы ауыр. Әрқашан қорғаныс қолғабын кийіңіз.

- Бүлінген құрылғыны орнатпаңыз немесе іске қоспаңыз.
- Құрылғымен бірге берілген орнату бойынша нұсқауларды орындаңыз.
- Құрылғыны температурасы 0 °C градустан төмен немесе ауа-райы әсер ететін жерлерге орнатпаңыз немесе пайдаланбаңыз.
- Құрылғы орнатылатын еденнің тегіс, орнықты, қызуға төзімді және таза болуын қамтамасыз етіңіз.
- Құрылғыны есігі толық ашылмайтын жерге орнатпаңыз.
- Құрылғы мен еден арасында ауаның айналуын қамтамасыз етіңіз.
- Құрылғы мен кілемнің арасында тиісті орын болуын қамтамасыз ету үшін өзгермелі тіректерін реттеңіз.

2.2 Электртоғына қосу

- Құрылғыны міндетті түрде жерге тұйықтау қажет.
- Өрқашан дұрыс орнатылған, қатерден сақтандырылған розетканы қолданыңыз.
- Техникалық ақпарат тақтайшасындағы электр параметрлерінің электр желісіндегі параметрлерге сай келетініне көз жеткізіңіз. Сай келмесе электршіге хабарласыңыз.
- Көп тармақты адаптерлер мен ұзартқыш сымдарды қолданбаңыз.
- Құрылғының ашасына және сымына зақым келтірмеңіз. Қорек сымын ауыстыру қажет болса, оны міндетті түрде қызмет көрсету орталығы жүзеге асыруға тиіс.
- Құрылғының ашасын розеткаға тек құрылғыны орнатып болғаннан кейін ғана жалғаңыз. Орнатып болғаннан кейін ашаның қол жететін жерде тұрғанына көз жеткізіңіз.
- Қорек сымын немесе ашасын су қолмен ұстамаңыз.
- Құрылғыны тоқтан ажырату үшін сымынан тартпаңыз. Өрқашан ашасынан тартып суырыңыз.
- ҰБ мен Ирландияға ғана арналған: Құрылғының 13 амперлік қуат ашасы бар. Егер қуат ашасының сақтандырғышын ауыстыру қажет

болса 13 амперлік ASTA (BS 1362) сақтандырғышын пайдаланыңыз.

- Бұл құрылғы Е.Е.С. ережелеріне сай келеді.

2.3 Суға қосу

- Су қосылымы түтіктеріне ешбір зақым келтірмеңіз.
- Құрылғыны жаңа құбырларға немесе ұзақ уақыт қолданылмаған құбырларға жалғамай тұрып, суын тазарғанша ағызыңыз.
- Құрылғыны алғаш рет қолданған кезде еш жерінен су ақпай тұрғанына көз жеткізіңіз.

2.4 Пайдалану



НАЗАРЫҢЫЗДА БОЛСЫН!

Жарақат алу, электр қатері, күйіп қалу және өрт қаупі, құрылғыны бүлдіріп алу қаупі бар.

- Бұл құрылғыны үйде ғана пайдаланыңыз.
- Жуғыш заттың орамында көрсетілетін нұсқауларды орындаңыз.
- Тұтанғыш заттарды немесе ішіне тұтанғыш зат салынған дымқыл заттарды құрылғының ішіне, қасына немесе үстіне қоймаңыз.
- Кірдегі темір заттардың барлығының алынғанына көз жеткізіңіз.
- Құрылғының астына ағып кетуі мүмкін суды құю үшін сауыт қоймаңыз. Қолданылатын керек-жарақтың түрін уәкілетті қызмет көрсету орталығына хабарласып біліңіз.
- Бағдарлама жұмыс істеп тұрған кезде есіктің шынысына қол тигізбеңіз. Шыны ыстық болуы мүмкін.

2.5 Құрылғыны тастау



НАЗАРЫҢЫЗДА БОЛСЫН!

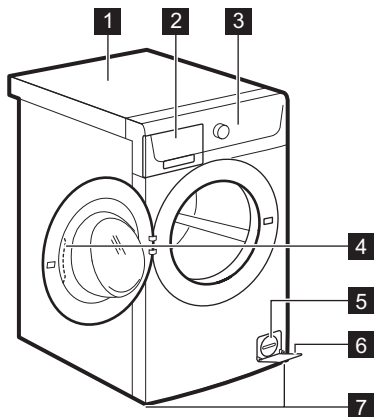
Жарақат алу немесе тұншығып қалу қаупі бар.

- Құрылғыны электр желісінен ажыратыңыз.
- Қуат сымын кесіп алыңыз да, қоқысқа тастаңыз.

- Балалар мен жануарлар құрылғыға қамалып қалмас үшін есіктің бекітпесін алыңыз.

3. БҰЙЫМ СИПАТТАМАСЫ

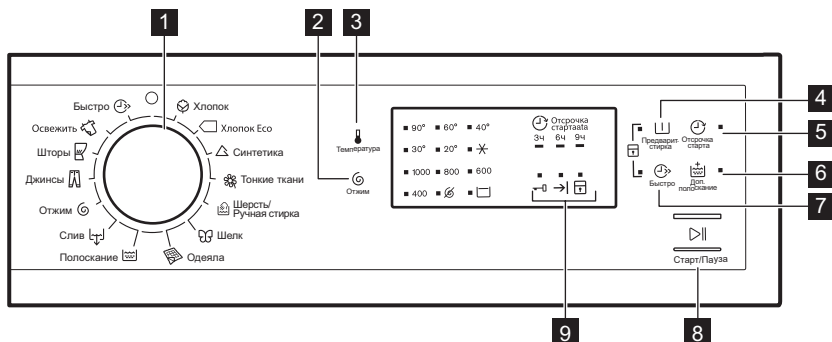
3.1 Құрылғының жалпы көрінісі











- 1 Жұмыс тақтасы
- 2 Жуғыш зат үлестіргіші
- 3 Басқару панелі
- 4 Есіктің тұтқасы
- 5 Су төгетін сорғының сүзгісі
- 6 Техникалық ақпарат тақтайшасы
- 7 Құрылғы деңгейін реттеуге арналған тірек

4. БАСҚАРУ ПАНЕЛІ


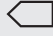



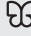

4.1 Басқару панелінің сипаттамасы




- 1 Бағдарлама түймешесі
- 2 Айналдыруды азайтатын сенсорлық перне (Отжим)
- 3 Температура сенсорлық пернесі (Температура)

- 4** Алдын ала жуу сенсорлық пернесі  (Предварит. стирка)
- 5** Кешіктіріп бастау сенсорлық пернесі  (Отсрочка старта)
- 6** Қосымша шаю сенсорлық пернесі  (Доп. полоскание)
- 7** Жылдам сенсорлық пернесі  (Быстро)
- 8** Жеңіл үтіктеу сенсорлық пернесі  (Старт/Пауза)
- 9** Бағдарлама күйінің индикаторлары:
Есік құлыптаулы индикаторы 
Аяқтау циклы индикаторы 
Бала қауіпсіздігінің индикаторы 

5. БАҒДАРЛАМА КЕСТЕСІ

Бағдарлама Температура ауқымы	Ең үлкен салмақ Ең үлкен айналдыру жылдамдығы	Бағдарлама сипаттамасы (Кірдің салмағы және кірлеу дәрежесі)
Жуу бағдарламалары		
 Хлопок 90°C- Суық	5 кг 1000 мин/айн	Ақ және түрлі-түсті мақта мата. Қалыпты және шамалы ластанған кір.
 Хлопок Eco ¹ 60°C - 40°C	5 кг 1000 мин/айн	Ақ мақта мата және бояуы қанық мақта мата. Қалыпты кірлеген. Қуатты пайдалану азаяды және жуу бағдарламасының уақыты ұзарады.
 Синтетика 60°C- Суық	2.5 кг 1000 мин/айн	Синтетика немесе аралас матадан жасалған заттар. Қалыпты кірлеген.
 Тонкие ткани 40°C- Суық	2.5 кг 1000 мин/айн	Акрил, вискоза, полиэстер тәрізді биязы матадан жасалған заттар. Қалыпты кірлеген.
 Шерсть/Ручная стирка 40°C- Суық	1.5 кг 1000 мин/айн	«Қолмен жуу» белгісі бар нәзік маталар, машинамен жууға болатын жүн маталар және қолмен жууға болатын жүн маталар.²⁾
 Шелк 30°C	1 кг 800 мин/айн	Жібек мата және аралас синтетика заттарға арналған арнайы бағдарлама.
 Одеяла 60°C - 30°C	2 кг 800 мин/айн	Бір синтетикалық төсек жапқыш, көрпе, төсек жабдығы т.с.с. заттарды жууға арналған арнайы бағдарлама.



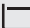








Бағдарлама Температура ауқымы	Ең үлкен салмақ Ең үлкен айналдыру жылдамдығы	Бағдарлама сипаттамасы (Кірдің салмағы және кірлеу дәрежесі)
 Полоскание Суық	5 кг 1000 мин/айн	Кірді шаюға және айналдыруға арналған. Барлық маталар.
 Слив	5 кг	Барабандағы суды төгуге арналған. Барлық маталар.
 Отжим	5 кг 1000 мин/айн	Кірді айналдыруға және барабандағы суды төгуге арналған. Барлық маталар.
 Джинсы 60°C- Суық	5 кг 1000 мин/айн	Джинс және джерсиден жасалған заттар. Баран түсті заттарға да арналған.
 Шторы 40°C- Суық	1 кг 800 мин/айн	Перделерге арналған арнайы бағдарлама. Алдын ала жуу циклы автоматты түрде іске қосылады. ³⁾
 Освежить 30°C	2.5 кг 800 мин/айн	Синтетика және нәзік заттар. Шамалы кірлеген немесе жаңартуды ғана қажет ететін заттар.
 Быстро 30°C	1 кг 800 мин/айн	Синтетика және аралас матадан жасалған заттар. Шамалы кірлеген және жаңартуды қажет ететін заттар.


















1) Мақта мата, үнемді бағдарламасы. Бұл бағдарлама 60°C градуспен жуатын, 5 қуат мәндері көрсетілген тақтайшадағы ақпарат негізінде ЕЕС 92/75 стандарттарына сай берілген бағдарлама. Жуу нәтижесін жақсарту және қуатты аз тұтыну үшін осы бағдарламаны орнатыңыз. Жуу бағдарламасының уақыты ұзарады.

2) Осы цикл кезінде кірді баппен жуу үшін барабан баяу айналады. Барабан айналмай тұрған сияқты немесе дұрыс айналмай тұрған сияқты көрінуі мүмкін. Бұл құрылғы үшін қалыпты жағдай.

3) Сумен ғана шайған кезде алдын ала жуу циклына ешбір жуғыш зат салмаңыз.

Бағдарлама параметрлерінің сыйысымдылығы

Бағдарлама							
	■	■	■	■	■	■	■
	■	■	■	■	■	■	■
	■	■	■	■	■	■	■
	■	■	■	■	■	■	■

Бағдарлама							
	■	■	■		■		
	■	■			■		
	■				■		
	■	■	■		■		■
							
	■				■		
	■	■	■	■	■	■	■
	■	■	■		■	■	■
	■	■			■		
	■	■			■		

1) Бұл Быстро функцияны орнатқан кезде кірдің мөлшерін азайтуды ұсынамыз. Кірді толтыра салуға болады, бірақ жуу нәтижесі қанағаттанарлық болмайды. Ұсынылатын салыным: мақта мата: 2.5 кг, синтетика және нәзік мата: 1.5 кг.

6. ПАЙДАЛАНУ КӨЛЕМІ



Осы кестеде жалпылама орташа мәндер көрсетілген. Әр түрлі себептер деректердің өзгеруіне әкелуі мүмкін: кірдің мөлшері мен түрі, судың және қоршаған ортаның температурасы.

Бағдарламалар	Салмақ (кг)	Қуат тұтыну (кВт/сағ)	Суды пайдалану (литр)	Бағдарламаның болжалды ұзақтығы (минут)
Мақта мата 60 °C	5	0.83	44	125
Мақта мата, үнемді 60° бағдарламасы 1)	5	0.70	41	205
Мақта мата 40 °C	5	0.60	52	115
Синтетика 40 °C	2.5	0.39	41	89
Нәзік мата 40 °C	2.5	0.45	51	49
Жүн мата/Қолмен жуу 30 °C	1.5	0.40	61	40

1) 5 кг салмаққа арналған «Мақта мата, үнемді 60° бағдарламасы» үшін ЕЕС 92/75 стандартына сай қуат мәндері көрсетілген тақтайшадағы ақпарат негізінде берілген бағдарлама.

Сөндіру режимі (Вт)	Қосулы режим (Вт)
0,48	0,48
Жоғарыда көрсетілген кестедегі ақпарат 2009/125/ЕО нұсқауын жүзеге асыру үшін ЕО Комиссиясының 1015/2010 ережесіне сай берілген.	

7. ФУНКЦИЯЛАР

7.1 Температура

Әдепкі температураны өзгерту үшін осы параметрді орнатыңыз.

 индикаторы = суық су.

Орнатылған температураның индикаторы жанады.

7.2 Отжим

Осы функцияның көмегімен әдепкі айналдыру жылдамдығын өзгертуге болады.

Орнатылған жылдамдықтың индикаторы жанады.

Қосымша айналдыру параметрлері:

Айналдырмау 

- Барлық айналдыру циклдарын болдырмау үшін осы функцияны орнатыңыз. Су төгу циклы ғана жұмыс істейді.
- Тиісті индикатор жанады.
- Бұл функцияны өте нәзік маталар үшін орнатыңыз.
- Кей жуу бағдарламаларында шаю циклы көп су пайдаланады.

Шаюды кідірту 

- Кірлер мыжылып қалмас үшін осы параметрді орнатыңыз.
- Тиісті индикатор жанады.
- Бағдарлама аяқталған кезде барабан ішінде су қалады.
- Кір мыжылып қалмас үшін барабан мезгіл-мезгіл айналып тұрады.
- Есік құлыпталып тұрады. Есікті ашу үшін суды төгу керек.



Суды төгу үшін "Бағдарламаның соңы" тарауын қараңыз.

7.3 Предварит. стирка

Осы параметрдің көмегімен жуу бағдарламасына алдын ала жуу циклын қосуға болады.

Осы параметрді қатты кірлеген кірді жуу үшін пайдаланыңыз.

Осы параметрді орнатқан кезде бағдарламаның уақыты ұзарады.

Тиісті индикатор жанады.

7.4 Отсрочка старта

Осы параметрдің көмегімен бағдарламаны 9, 6 немесе 3 сағатқа дейін кешіктіріп бастауға болады.

Параметрдің индикаторы және орнатылған мәннің индикаторы жанады.

7.5 Доп. полоскание

Осы параметрдің көмегімен жуу бағдарламасына бірнеше шаю циклын қосуға болады.

Бұл функцияны жуғыш заттарға аллергиясы бар адамдар үшін және суы тым тұщы жерлерде қолданыңыз.

Тиісті индикатор жанады.

7.6 Быстро

Осы функция арқылы бағдарламаның уақытын азайтуға болады.

Осы параметрді шамалы кірлеген немесе жаңартуды қажет ететін кірлерді жуу үшін қолданыңыз.

Тиісті индикатор жанады.

8. ПАРАМЕТРЛЕР

8.1 Бала қауіпсіздігінің құралы



Осы функцияның көмегімен балалар басқару панелімен ойнауға жол бермейсіз.

- Осы функцияны **іске қосу/ажырату** үшін және түймешіктерін индикаторы жанғанша/сөнгенше қатар басыңыз.

Мына параметрді қосуға болады:

- түймешігін басқаннан кейін: функциялар мен бағдарлама тетігі бұғатталады.
- түймешігін баспайынша: құрылғы іске қосылмайды.

8.2 Тұрақты қосымша шаю

Осы функцияның көмегімен жаңа бағдарлама орнатқан кезде қосымша шаю циклі тұрақты орнатылып тұрады.

- Осы функцияны **іске қосу/ажырату** үшін және түймешіктерін индикаторы жанғанша/сөнгенше қатар басыңыз.

8.3 Дыбыстық сигналдар

Дыбыстық сигналдар мына жағдайларда қосылады:

- Бағдарлама аяқталғанда.
 - Құрылғыда ақау бар кезде.
- Дыбыстық сигналдарды **сөндіру/қосу** үшін және түймешіктерін 6 секунд қатар басыңыз.



Егер дыбыстық сигналдарды сөндірсеңіз, олар құрылғыда ақау пайда болған кезде қосыла береді.

9. БІРІНШІ ҚОЛДАҢАҢҒА ДЕЙІН

1. Жуу циклының жуғыш затына арналған бөлікке 2 литр су құйыңыз.
Бұл су төгу жүйесін іске қосады.
2. Жуу циклына арналған бөлікке шамалы жуғыш зат салыңыз.
3. Мақта матаға арналған бағдарламаны орнатып, ең жоғары

температураға қойып ешбір кір салмай жуыңыз.

Бұл цикл барабан мен машинаның ішінде бар болуы мүмкін кірлердің барлығын кетіреді.

10. ӘРКҮНДІК ҚОЛДАНУ



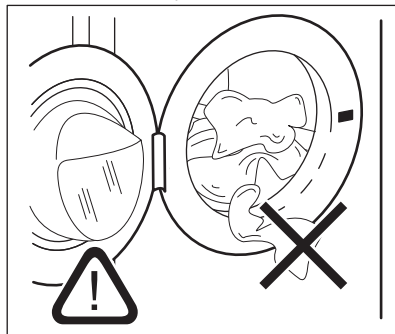
**НАЗАРЫҢЫЗДА
БОЛСЫН!**
Қауіпсіздік тарауларын
қараңыз.

10.1 Кірді салу

1. Құрылғының есігін ашыңыз
2. Кірді барабанға бір-бірден салыңыз.
3. Кірлерді құрылғыға салар алдында сілкілеңіз.

Барабанға тым көп кір салынбағанына көз жеткізіңіз.

4. Есікті жабыңыз.



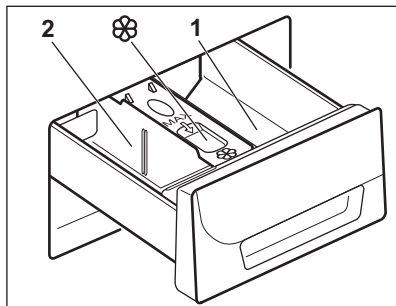


САҚТАНДЫРУ ТУРАЛЫ ЕСКЕРТУ!


Тығыздағыш пен есіктің арасына ешбір кір қыстырылып қалмағанына көз жеткізіңіз. Су ағуы немесе кірге нұқсан келуі мүмкін.

10.2 Жуғыш зат пен үстемелерді пайдалану

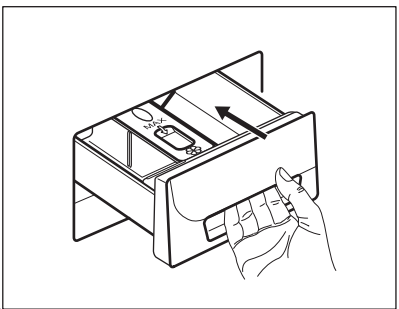
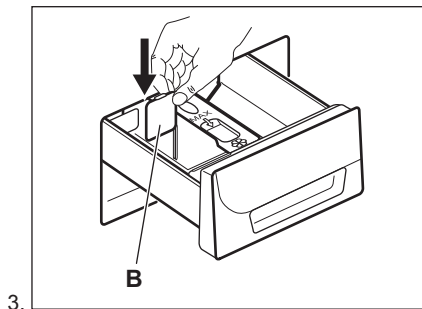
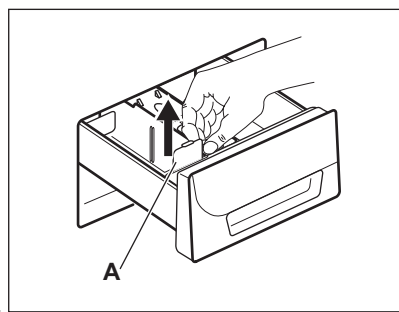
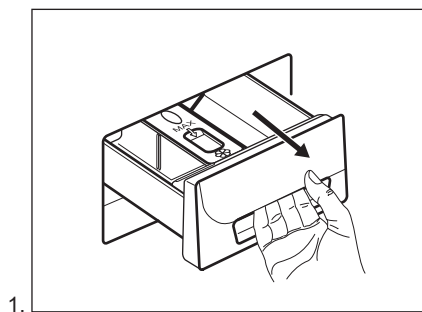
1. Жуғыш зат пен мата жұмсартқышты өлшеп алыңыз.
2. Жуғыш зат үлестіргішті абайлап жабыңыз



10.3 Жуғыш зат салынатын бөліктер

1	Алдын ала жуу циклына арналған жуғыш зат бөлігі.
2	Жуу циклына арналған жуғыш зат бөлігі.
	Сұйық үстемелерге арналған бөлік (мата жұмсартқыш, крахмал).

10.4 Сұйық немесе ұнтақ жуғыш зат



- **A** қалпы ұнтақ жуғыш затқа арналған (зауыттық бапталым).
- **B** - сұйық жуғыш затқа арналған.



Сұйық жуғыш затты пайдаланған кезде:

- Қоймалжың немесе қою сұйық жуғыш заттарды қолданбаңыз.
- Сұйық жуғыш затты ең жоғары деңгейден асырып салмаңыз.
- Алдын ала жуу циклын орнатпаңыз.
- Кешіктіріп бастау параметрін орнатпаңыз.

10.5 Бағдарламаны орнату

1. Бағдарлама тетігін бұрап, жуу бағдарламасын орнатаңыз:
- индикаторы жыпылықтайды.
2. Қажет болса, температура мен айналдыру жылдамдығын өзгертіңіз немесе қолжетімді параметрлерді қосыңыз. Параметрді қосқан кезде орнатылған параметрдің индикаторы жанады.



Егер дұрыс параметр орнатылмай қалса, индикаторы қызыл түспен жыпылықтайды.

10.6 Кешіктіріп бастау функциясы жоқ бағдарламаны бастау

түймешігін басыңыз.

- индикаторы жыпылықтауын тоқтатып, жанған қалпы тұрады.
- Бағдарлама басталып, есік құлыпталады да, индикаторы жанады.
- Су сорғысы жуу циклының басында шамалы уақыт жұмыс істейді.

10.7 Кешіктіріп бастау функциясы бар бағдарламаны бастау

1. түймешігін басып қажетті кешіктіріп бастау уақытын орнатыңыз. Орнатылған кешіктіріп бастау уақытының индикаторы жанады. индикаторы жанады.
2. түймешігін басыңыз:

- Құрылғы кері санай бастайды.
- Кері санақ аяқталған кезде, бағдарлама автоматты түрде басталады.



Орнатылған кері санақ мөнін түймешігін баспай тұрып болдырмауға немесе өзгертуге болады.

Кешіктіріп бастау функциясын болдырмау үшін:

- a. Құрылғыны кідірту үшін түймешігін басыңыз
- b. түймешігін орнатылған кешіктіріп бастау уақыты сөнгенше басыңыз. Бағдарламаны дереу бастау үшін түймешігін қайта басыңыз.

10.8 Бағдарламаны кідірту және параметрлерді өзгерту

Кей функцияларды ғана басталмай тұрып өзгертуге болады.

1. түймешігін басыңыз. Индикатор жыпылықтайды.
2. Функцияларды өзгертіңіз.
3. түймешігін қайта басыңыз. Бағдарлама жалғасады.

10.9 Бағдарламаны болдырмау

1. Бағдарламаны біржола тоқтату және құрылғыны сөндіру үшін бағдарлама тетігін қалпына қойыңыз.
2. Құрылғыны іске қосу үшін бағдарлама тетігін қайта бұраңыз. Енді жаңа жуу бағдарламасын орнатуға болады.



Құрылғы суы сарқылмай тұр.

10.10 Кешіктіріп бастау жұмыс істеп тұрғанда есікті ашу

Кешіктіріп бастау функциясы жұмыс істеп тұрғанда, құрылғының есігі бекітіліп, индикаторы көрсетіліп тұрады.

1. Құрылғыны кідірту үшін түймешігін басыңыз.
2. Есік бұғаттаулы индикаторы сөнгенше күтіңіз.
3. Есікті ашуға болады.
4. Есікті жауып түймешігін қайта басыңыз.

Кешіктіріп бастау функциясы жалғасады.

10.11 Бағдарлама жұмыс істеп тұрғанда есікті ашу

Бағдарлама жұмыс істеп тұрғанда, құрылғының есігі бекітіліп, индикаторы көрсетіліп тұрады.



САҚТАНДЫРУ ТУРАЛЫ ЕСКЕРТУ!

Егер барабанның ішіндегі судың деңгейі мен температурасы өте жоғары болса, есікті аша алмайсыз.

1. Құрылғыны сөндіру үшін бағдарлама тетігін қалпына қойыңыз.
2. Бірнеше минут күте тұрыңыз да, содан кейін құрылғының есігін ашыңыз.
3. Құрылғы есігін жабыңыз.
4. Бағдарламаны қайта орнатыңыз.

10.12 Бағдарламаның соңы

- Құрылғы автоматты түрде тоқтайды.
- Дыбыстық сигналдар естіледі (егер қосулы тұрса).
- түймешігінің индикаторы сөнеді.

- Есік құлпының индикаторы сөнеді.
- индикаторы жанады.
- Есікті ашуға болады.
- Құрылғыдан кірді алыңыз. Барабанның бос екеніне көз жеткізіңіз.
- Судың шүмегін жабыңыз.
- Құрылғыны сөндіру үшін бағдарлама тетігін қалпына қойыңыз.
- Зең және иіс пайда болмас үшін есікті сәл ашып қойыңыз.

Жуу бағдарламасы аяқталды, бірақ барабанда су тұр:

- Кір мыжылып қалмас үшін барабан мезгіл-мезгіл айналып тұрады.
- Есік бұғаттаулы индикаторы жанып тұр. индикаторы жыпылықтайды. Есік құлыпталып тұрады.
- Есікті ашу үшін суды төгу керек.

Суды төгу үшін:

1. Қажет болса, айналдыру жылдамдығын азайтыңыз. Егер параметрін орнатсаңыз, құрылғы тек суды ғана төгеді.
2. түймешігін басыңыз. Құрылғы суды төгеді де, айналдыру кезеңін орындайды.
3. Бағдарлама аяқталып, есік бұғаттаулы индикаторы көрінбей кеткенде есікті ашуға болады.
4. Құрылғыны сөндіру үшін бағдарлама тетігін қалпына қойыңыз.




Құрылғы шамамен 18 сағаттан кейін суды автоматты түрде төгеді және айналдырады (Жүн мата бағдарламаларынан басқа бағдарламаларда).

10.13 Күту режимі

Жуу бағдарламасы аяқталғаннан кейін бірнеше минуттан кейін құрылғыны сөндірмесеңіз, қуатты үнемдеу режимі қосылады.

Қуатты үнемдеу режимі құрылғы күту режимінде тұрған кезде пайдаланылатын қуат мөлшерін азайтуға көмектеседі.

- Барлық индикаторлар сөнеді.

-  индикаторы баяу жыпылықтайды
- Қуатты үнемдеу режимін ажырату үшін параметрлердің бірін басыңыз.

11. АҚЫЛ-КЕҢЕС



НАЗАРЫҢЫЗДА БОЛСЫН!

Қауіпсіздік тарауларын қараңыз.

11.1 Кір салу

- Кірді былай сұрыптаңыз: ақ, түрлі-түсті, синтетика, нәзік және жүн мата.
- Кірдің затбелгісіндегі жуу нұсқауларын орындаңыз.
- Ақ және түрлі-түсті заттарды бірге жумаңыз.
- Кейбір түрлі-түсті заттарды алғаш жуғанда бояуы шығуы мүмкін. Оларды алғаш жуғанда бөлек жууға кеңес береміз.
- Жастық қаптарының түймесін салып, тартпаларды тартып жауып, ілгектер мен батырма түймешіктерді салыңыз. Белбеулерді байлаңыз.
- Қалталарды босатып, оралған заттарды ашыңыз.
- Көп қабатты матадан жасалған, жүн матадан жасалған немесе сурет салынған киімдердің астарын сыртына аударыңыз.
- Қатты дақтарды кетіріңіз.
- Өте кір дақтарды арнайы жуғыш затпен жуыңыз.
- Перделерді абайлап жуыңыз. Ілгектерін алыңыз немесе перделерді кір жуатын торға немесе жастықтың тысына салыңыз.
- Шашақтары бар немесе кесілген жерлері бар заттарды құрылғыда жумаңыз. Кішкене заттарды жуу үшін (мысалы, сым өткізілген төс тартқыш, белдіктер, колготкилер, т.с.с.) кір жууға арналған торды пайдаланыңыз.
- Кір өте аз салынса, айналдыру циклі кезінде теңгерімді сақтауға

қатысты мәселе орын алуы мүмкін. Бұндай жағдай орын алса, барабандағы кірді қолмен таратып, қайта айналдыра бастаңыз.

11.2 Оңай кетпейтін дақтар

Кейбір дақтарды кетіру үшін су мен жуғыш зат жеткіліксіз болады.

Бұндай дақтарды кірді құрылғыға салмай тұрып тазалауды ұсынамыз.

Дақ кетіретін арнайы құралдар болады. Дақ пен матаның түріне сай келетін арнайы дақ кетіргішті қолданыңыз.

11.3 Жуғыш заттар мен үстемелер

- Кір жуғыш машиналарға арналған жуғыш заттар мен үстемелерді ғана қолданыңыз:
 - матаның барлық түрлеріне арналған ұнтақ жуғыштар,
 - нәзік мата (ең көбі 40 °C) мен жүн тоқымаларға арналған ұнтақ жуғыштар,
 - матаның барлық түрлеріне не тек жүн матаға арналған, төмен температурада жуатын бағдарламаларға (ең көбі 60 °C) арналған сұйық жуғыш заттар.
- Әр түрлі жуғыш заттарды араластырмаңыз.
- Қоршаған ортаға зиян келтірмеу үшін жуғыш затты қажетті мөлшерден артық пайдаланбаңыз.
- Осы заттардың орамында көрсетілетін нұсқауларды орындаңыз.
- Матаның түріне және түсіне, бағдарламаның температурасы мен кірдің деңгейіне сай келетін құралдарды қолданыңыз.
- Егер құрылғының жуғыш зат үлестіргішінде мөлшерлегіш құрал (жуғыш зат өндірушісі қамтамасыз етеді) болмаса, мөлшерлегіш шарикті қолданыңыз.

11.4 Қоршаған ортаға қатысты ескерім

- Қалыпты кірлеген кірді алдын ала жуу циклі жоқ бағдарламаны қолданып жуыңыз.
- Жуу бағдарламасын кірді әрқашан неғұрлым көп салғаннан кейін бастаңыз.
- Төмен температурада жуатын бағдарламаны таңдаған кезде, қажет болса дақ кетіргішті қолданыңыз.
- Жуғыш затты дұрыс мөлшерде қолдану үшін, жергілікті су жүйесіндегі судың кермектігін тексеріңіз

11.5 Су кермектігі

Сіз тұратын жердегі су өте кермек немесе орташа кермек болса, кір жуғыш машинада су жұмсартқышты қолдануды ұсынамыз. Суы тұщы жерлерде су жұмсартқышты қолдану қажет емес.

Жергілікті жердегі судың кермектігін білу үшін су жүйесін басқару мекемесіне хабарласыңыз.

Су жұмсартқышты дұрыс мөлшерлеп пайдаланыңыз. Бұйымның орамында көрсетілетін нұсқауларды орындаңыз.

12. КҮТУ МЕНЕН ТАЗАЛАУ



НАЗАРЫҢЫЗДА БОЛСЫН!

Қауіпсіздік тарауларын қараңыз.

12.1 Сыртын тазалау

Құрылғыны сабын мен жылы суды ғана қолданып тазалаңыз. Барлық беттерін әбден құрғатыңыз.



САҚТАНДЫРУ ТУРАЛЫ ЕСКЕРТУ!

Спирт, еріткіш немесе химиялық заттарды қолданбаңыз.

12.2 Қақты тазалау

Сіз тұратын жердегі су өте кермек немесе орташа кермек болса, кір жуғыш машинада су жұмсартқышты қолдануды ұсынамыз.

Барабанның ішін мезгіл-мезгіл тексеріп, әк және тот бөлшектерінің жоқ екеніне көз жеткізіңіз.

Тот бөлшектерін тазалау үшін кір жуғыш машиналарға арналған арнайы құралдарды ғана пайдаланыңыз. Бұны кір жумай тұрғанда орындаңыз.



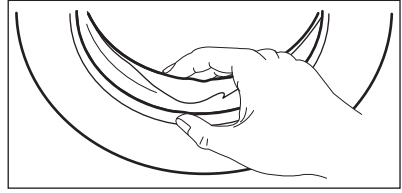
Бұйымның орамында көрсетілетін нұсқауларды әрқашан орындаңыз.

12.3 Тазалап жуу

Төмен температура бағдарламаларын қолданғанда барабанда шамалы жуғыш зат қалып қоюы мүмкін. Құрылғыға күтім көрсету үшін уақытылы жуыңыз. Ол үшін:

- Барабаннан кірді алыңыз.
- Мақта мата жууға арналған бағдарламаны, шамалы жуғыш зат салып ең жоғары температураға қойып орнатыңыз.

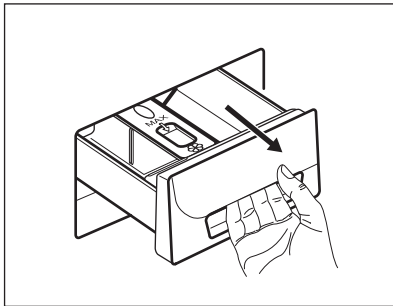
12.4 Есік тығыздағышы



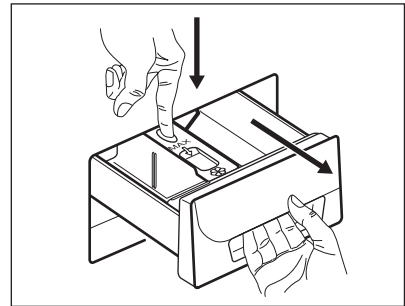
Тығыздағышты мезгіл-мезгіл тексеріп, ішіндегі заттардың барлығын алыңыз.

12.5 Жуғыш зат үлестіргішін тазалау

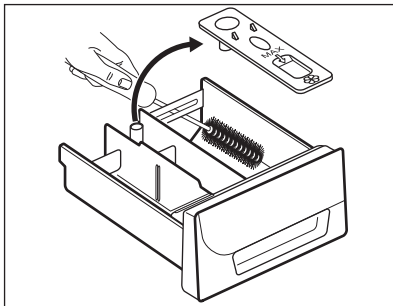
1.



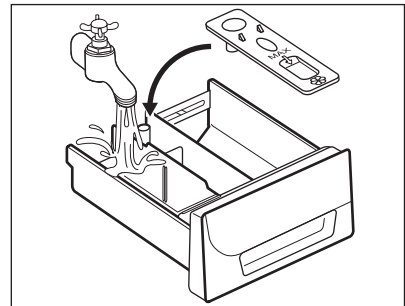
2.

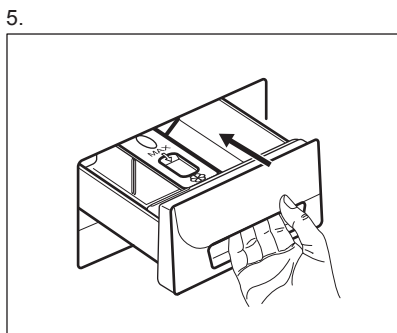
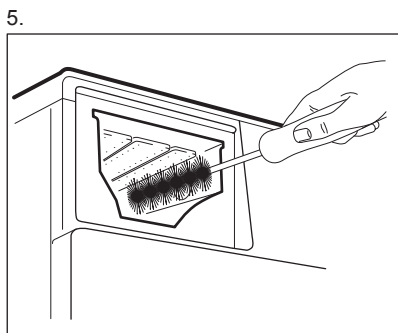


3.

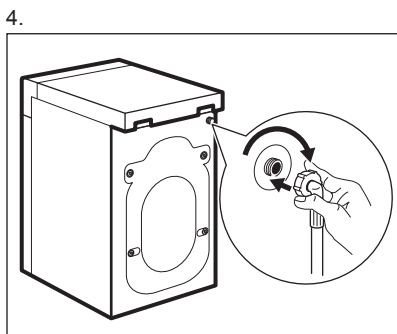
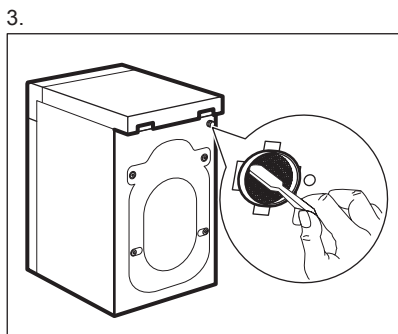
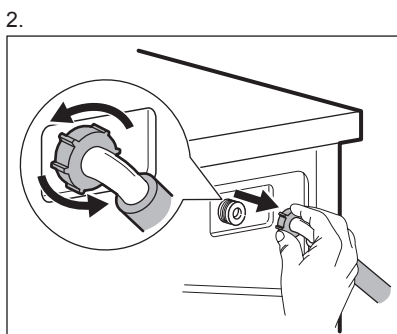
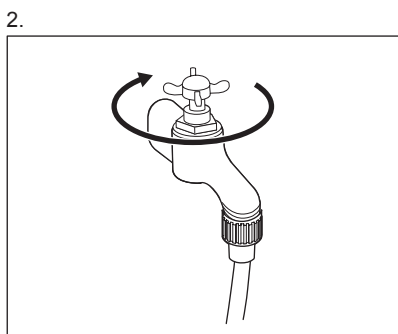


4.





12.6 Су құятын түтіктің және клапанның сүзгісін тазалау



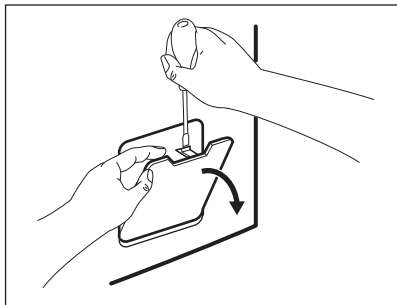
12.7 Су төгетін түтіктегі сүзгіні тазалау



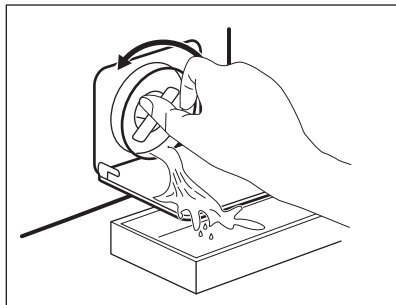
НАЗАРЫҢЫЗДА БОЛСЫН!

Құрылғыдағы су ыстық болса су төгу жүйесіндегі сүзгіні тазаламаңыз.

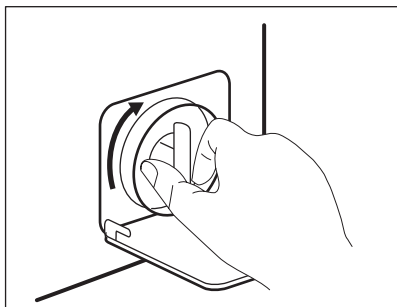
1.



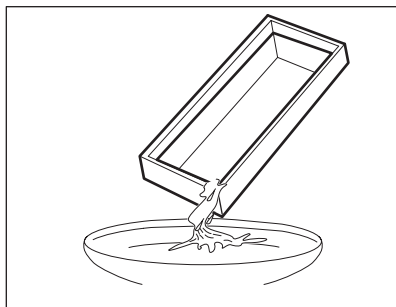
2.



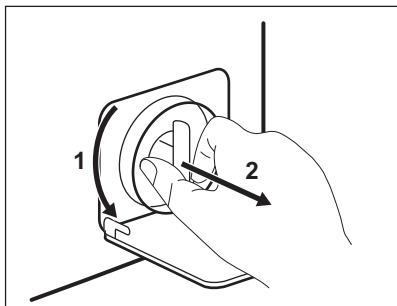
3.



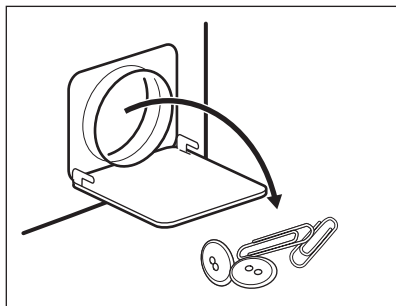
4.



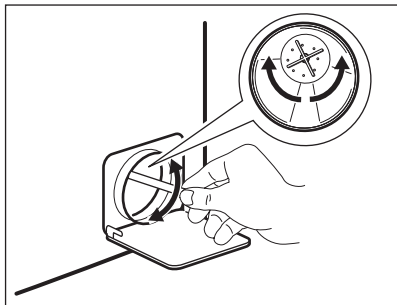
5.



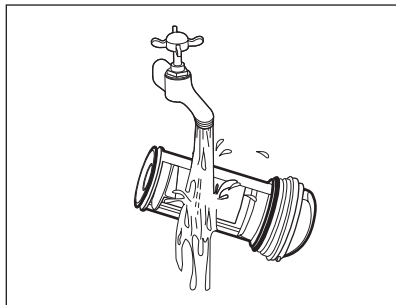
6.

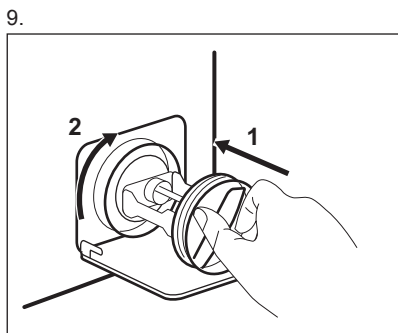


7.



8.





12.8 Суды тосын жағдайда төгу

Ақаулыққа байланысты құрылғы суды төге алмайды.

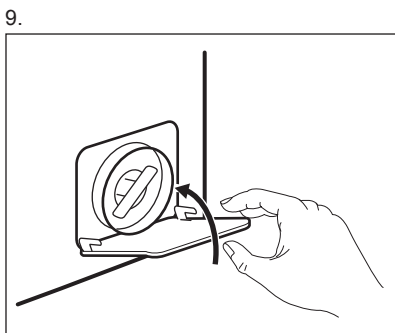
Бұндай жағдай орын алса, 'Су төгетін сүзгіні тазалау' тарауындағы (1) бастап (9) дейінгі қадамдарды орындаңыз. Қажет болса, сорғыны тазалаңыз.

Суды төтенше жағдайда төгетін тәсілмен төккеннен кейін, су төгетін жүйені қайта іске қосу керек:

1. Суды төтенше жағдайда төгетін тәсілмен төккеннен кейін, су төгетін жүйені қайта іске қосу керек: Жуғыш зат үлестіргіштің негізгі жуу циклына арналған бөлігіне 2 литр су құйыңыз.
2. Суды төгу үшін бағдарламаны бастаңыз.

12.9 Мұздап кетуден сақтау

Құрылғы температурасы 0° градустан төмен түсетін жерге орнатылса, су



құятын түтіктегі және су төгетін сорғыдағы қалдық суды төгіңіз.

1. Ашаны розеткадан суырып алыңыз.
2. Судың шүмегін жабыңыз.
3. Су құятын түтіктің екі ұшын ыдысқа салып, түтіктегі суды ағызыңыз.
4. Су төгетін сорғыны босатыңыз. Суды төтенше жағдайда төгу қадамдарын қараңыз.
5. Су төгетін сорғы босаған кезде, су құятын түтікті қайта орнына қойыңыз.



НАЗАРЫҢЫЗДА БОЛСЫН!

Құрылғыны қайта іске қолданар алдында температураның 0 °С градустан жоғары екеніне көз жеткізіңіз. Төмен температураға байланысты орын алған ақауларға өндіруші жауапкершілік көтермейді.

13. АҚАУЛЫҚТЫ ТҮЗЕТУ




НАЗАРЫҢЫЗДА БОЛСЫН!




Қауіпсіздік тарауларын қараңыз.

13.1 Кіріспе

Құрылғы жұмыс істей бастамайды немесе жұмыс істеп тұрып тоқтап қалады.

Алдымен ақаулықты түзету жолын іздеңіз (кестеге қараңыз). Әйтпесе қызмет көрсету орталығына хабарласыңыз.

Кей ақаулық орын алғанда дыбыстық сигнал естіледі. Ескерту кодын көрсету үшін **қызыл** индикатор  жыпылықтайды да, индикаторлардың бірі жанады:

-  - Құрылғыға су дұрыс құйылмай тұр.
-  - Құрылғының суы төгілмей тұр.
-  - Құрылғының есігі ашық немесе дұрыс жабылмаған. Есікті тексеріңіз!



НАЗАРЫҢЫЗДА БОЛСЫН!

Тексеріп көру алдында құрылғыны тоқтан ажыратыңыз.

13.2 Ықтимал ақаулықтар

Ақаулық	Ықтимал шешімі
Бағдарлама басталмай тұр.	Ашаның розеткаға қосылғанына көз жеткізіңіз. Құрылғы есігінің жабық тұрғанына көз жеткізіңіз. Сақтандырғыш қорабындағы сақтандырғышқа зақым келмегеніне көз жеткізіңіз. Бастау/Үзіліс түймешігінің басылғанына көз жеткізіңіз. Егер кешіктіріп бастау функциясы орнатылып тұрса, оны ажыратыңыз не кері санақ аяқталғанша күтіңіз. Егер Бала қауіпсіздігінің құралы қосулы тұрса, оны ажыратыңыз.
Құрылғыға су дұрыс құйылмай тұр.	Су шүмегінің ашық тұрғанына көз жеткізіңіз. Сумен жабдықтау жүйесіндегі судың қысымының өте төмен емес екеніне көз жеткізіңіз. Бұл ақпаратты жергілікті су ресурстары мекемесіне хабарласып алыңыз. Су шүмегінің бітеліп қалмағанына көз жеткізіңіз. Су құятын түтіктің сүзгісі мен клапанның сүзгілерінің бітеліп қалмағанына көз жеткізіңіз. "Күту менен тазалау" тарауын қараңыз. Су құятын түтіктің бұратылып немесе майысып қалмағанына көз жеткізіңіз. Су құятын түтіктің дұрыс орнатылғанын көз жеткізіңіз.
Құрылғыға су құйылмайды және дереу төгіледі.	Су төгетін түтіктің дұрыс орнатылғанына көз жеткізіңіз. Түтік өте төмен болуы мүмкін.
Құрылғы суы сарқылмай тұр.	Раковина түтікшесінің бітеліп қалмағанына көз жеткізіңіз. Су төгетін түтіктің бұратылып немесе майысып қалмағанына көз жеткізіңіз.

Ақаулық	Ықтимал шешімі
	Су төгетін түтік сүзгісінің бітеліп қалмағанына көз жеткізіңіз. Қажет болса сүзгіні тазалаңыз. "Күту менен тазалау" тарауын қараңыз.
	Су төгетін түтіктің дұрыс қосылғанына көз жеткізіңіз.
	Егер су төгетін циклы жоқ бағдарлама орнатылып тұрса, су төгу бағдарламасын орнатыңыз.
	Аяқталғанда барабан ішінде су қалатын функцияны таңдасаңыз, су төгу бағдарламасын орнатыңыз.
Айналдыру циклы жұмыс істемейді немесе жуу циклы әдеттегіден ұзаққа созылады.	Айналдыру бағдарламасын орнатыңыз.
	Су төгетін түтік сүзгісінің бітеліп қалмағанына көз жеткізіңіз. Қажет болса сүзгіні тазалаңыз. "Күту менен тазалау" тарауын қараңыз.
	Бұндай жағдай орын алса, барабандағы кірді қолмен таратып, айналдыру циклін қайта бастаңыз. Бұл мәселе теңгерімге байланысты болуы мүмкін.
Еденге су аққан.	Су түтіктерінің жалғастырғыштарының берік екеніне және су ағып тұрмағанына көз жеткізіңіз.
	Су төгетін түтіктің еш жерінің бүлінбегеніне көз жеткізіңіз.
	Дұрыс жуғыш заттың дұрыс мөлшерде пайдаланылғанына көз жеткізіңіз.
Құрылғының есігін аша алмадыңыз.	Жуу бағдарламасының аяқталғанына көз жеткізіңіз.
	Барабанның ішінде су бар болса, су төгу немесе айналдыру бағдарламасын орнатыңыз.
Құрылғыдан тосын шуыл шығады.	Құрылғы деңгейінің дұрыс реттелгеніне көз жеткізіңіз. "Орнату" тарауын қараңыз.
	Орам материалдарының және/немесе тасымал болттарының алынғанына көз жеткізіңіз. "Орнату" тарауын қараңыз.
	Барабанға көбірек кір қосып салыңыз. Кір тым аз салынған болуы мүмкін.
Жуу нәтижелері қанағаттанарлық емес.	Жуғыш заттың мөлшерін көбейтіңіз немесе басқа жуғыш затты пайдаланыңыз.

Ақаулық	Ықтимал шешімі
	Оңай жуылмайтын дақтарды арнайы жуғыш заттарды пайдаланып, кір жумай тұрып тазалаңыз.
	Температураның дұрыс орнатылғанына көз жеткізіңіз.
	Кірдің салмағын азайтыңыз.
Функцияны орната алмадыңыз.	Қажет сенсорлық түймешік(тер)дің ғана басылғанына көз жеткізіңіз.

Тексеріп болғаннан кейін құрылғыны іске қосыңыз. Бағдарлама үзілген жерінен бастап жалғасады.



Ақаулық қайта орын алса, уәкілетті қызмет көрсету орталығына хабарласыңыз.

14. ТЕХНИКАЛЫҚ СИПАТТАМА

Өлшемі	Ені / Биіктігі / Тереңдігі/ Жалпы тереңдігі	595 мм / 850 мм / 380 мм / 420 мм
Электротоғына қосу	Кернеу Жалпы қуат Сақтандырғыш Жиілік	230 В 2000 Вт 10 А 50 Гц
Төмен кернеумен жұмыс істейтін және ылғалға қарсы қорғалмаған жерлерден басқа жерлердің барлығы қатты заттар және ылғалдың кіруіне жол бермейтін қорғаныс қабатымен қорғалған		IPX4
Құйылатын судың қысымы	Ең азы Ең көбі	0,5 бар (0,05 МПа) 8 бар (0,8 МПа)
Сумен жабдықтау ¹⁾		Суық су
Ең үлкен салмақ	Мақта мата	5 кг
Айналдыру жылдамдығы	Ең көбі	1000 мин/айн

¹⁾ Су құятын түтікті 3/4" бұрамасы бар су шүмегіне жалғаңыз.

15. ҚОРШАҒАН ОРТАҒА ҚАТЫСТЫ АҚПАРАТ.

 белгішесі салынған орам материалдарын қайта өңдеуге тапсырыңыз. Орам материалдарын қайта өңделетін қалдыққа арналған жәшікке тастаңыз. Қоршаған орта мен адам денсаулығын сақтауға және электр, электроника құрылғыларын өңдеуден өткізуге көмектесіңіз. Таңба  салынған құрылғыларды тұрмыстық қоқыстармен бірге тастамаңыз. Құрылғыны жергілікті қайта өңдеуден

өткізу мекемесіне қайтарыңыз немесе жергілікті әкімшілік мекемеге хабарласыңыз.

СОДЕРЖАНИЕ

1. СВЕДЕНИЯ ПО ТЕХНИКЕ БЕЗОПАСНОСТИ.....	25
2. УКАЗАНИЯ ПО БЕЗОПАСНОСТИ.....	26
3. ОПИСАНИЕ ИЗДЕЛИЯ.....	28
4. ПАНЕЛЬ УПРАВЛЕНИЯ.....	29
5. ТАБЛИЦА ПРОГРАММ.....	29
6. ПОКАЗАТЕЛИ ПОТРЕБЛЕНИЯ.....	32
7. РЕЖИМЫ.....	33
8. ПАРАМЕТРЫ.....	34
9. ПЕРЕД ПЕРВЫМ ИСПОЛЬЗОВАНИЕМ.....	34
10. ЕЖЕДНЕВНОЕ ИСПОЛЬЗОВАНИЕ.....	34
11. ПОЛЕЗНЫЕ СОВЕТЫ.....	38
12. УХОД И ОЧИСТКА.....	39
13. ПОИСК И УСТРАНЕНИЕ НЕИСПРАВНОСТЕЙ.....	43
14. ТЕХНИЧЕСКИЕ ДАННЫЕ.....	46

МЫ ДУМАЕМ О ВАС

Благодарим Вас за приобретение прибора Electrolux. Вы выбрали изделие, за которым стоят десятилетия профессионального опыта и инноваций. Уникальное и стильное, оно создавалось с заботой о Вас. Поэтому когда бы Вы ни воспользовались им, Вы можете быть уверены: результаты всегда будут превосходными.

Добро пожаловать в Electrolux!

На нашем веб-сайте Вы сможете:



Найти рекомендации по использованию изделий, руководства по эксплуатации, мастер устранения неисправностей, информацию о техническом обслуживании:

www.electrolux.com



Зарегистрировать свое изделие для улучшения обслуживания:

www.registerelectrolux.com



Приобрести дополнительные принадлежности, расходные материалы и фирменные запасные части для своего прибора:

www.electrolux.com/shop

ПОДДЕРЖКА ПОТРЕБИТЕЛЕЙ И СЕРВИСНОЕ ОБСЛУЖИВАНИЕ

Мы рекомендуем использовать оригинальные запчасти.

При обращении в сервис-центр следует иметь под рукой следующую информацию: модель, код изделия (PNC), серийный номер.

Данная информация находится на табличке с техническими данными.



Внимание / Важные сведения по технике безопасности.



Общая информация и рекомендации



Информация по охране окружающей среды

Право на изменения сохраняется.

1. ⚠ СВЕДЕНИЯ ПО ТЕХНИКЕ БЕЗОПАСНОСТИ

Перед установкой и эксплуатацией прибора внимательно ознакомьтесь с приложенным руководством. Производитель не несет ответственность за травмы и повреждения, полученные/вызванные неправильной установкой и эксплуатацией. Позаботьтесь о том, чтобы данное руководство было у Вас под рукой на протяжении всего срока службы прибора.

1.1 Безопасность детей и лиц с ограниченными возможностями

- Данный прибор может эксплуатироваться детьми старше 8 лет и лицами с ограниченными физическими, сенсорными или умственными способностями и с недостаточным опытом или знаниями только при условии нахождения под присмотром лица, отвечающего за их безопасность, или после получения соответствующих инструкций, позволяющих им безопасно эксплуатировать электроприбор и дающих им представление об опасности, сопряженной с его эксплуатацией.
- Не позволяйте детям играть с прибором.
- Храните все упаковочные материалы вне досягаемости детей.
- Храните все средства для стирки вне досягаемости детей.
- Не подпускайте детей и домашних животных к прибору, когда его дверца открыта.
- Очистка и доступное пользователю техническое обслуживание не должно производиться детьми без присмотра.

1.2 Общие правила техники безопасности

- Не изменяйте параметры данного прибора.
- Соблюдайте максимально допустимую загрузку в 5 кг (см. Главу «Таблица программ»).
- Рабочее давление воды (минимальное и максимальное) должно находиться в пределах 0,5 бар (0,05 МПа) и 8 бар (0,8 МПа).
- Вентиляционные отверстия в днище (если они предусмотрены конструкцией) не должны перекрываться ковровым покрытием.
- При подключении прибора к водопроводу должны использоваться новые поставляемые с ним комплекты шлангов. Использовать старые комплекты шлангов нельзя.
- В случае повреждения шнура питания во избежание несчастного случая он должен быть заменен изготовителем, авторизованным сервисным центром или специалистом с равнозначной квалификацией.
- Перед выполнением операций по чистке и уходу выключите прибор и извлеките вилку сетевого шнура из розетки.
- Не используйте для очистки прибора подаваемую под давлением воду или пар.
- Протирайте прибор мягкой влажной тряпкой. Используйте только нейтральные моющие средства. Не используйте абразивные средства, царапающие губки, растворители или металлические предметы.

2. УКАЗАНИЯ ПО БЕЗОПАСНОСТИ

2.1 Установка

- Удалите всю упаковку и вывинтите транспортировочные болты.
- Сохраните транспортировочные болты. Перед следующим перемещением прибора Вам будет необходимо заблокировать барабан.

- Прибор имеет большой вес: не забывайте о мерах предосторожности при его перемещении. Обязательно используйте защитные перчатки.
- Не устанавливайте и не подключайте прибор, если он имеет повреждения.
- Следуйте приложенным к прибору инструкциям по его установке.
- Не устанавливайте и не эксплуатируйте прибор в помещениях с температурой ниже 0°С или в местах, где он может оказаться под действием атмосферных условий.
- Убедитесь, что пол на месте установки прибора ровный, прочный, чистый и не боится нагрева.
- Не устанавливайте прибор там, где его дверцу будет невозможно полностью открыть.
- Убедитесь, что между днищем прибора и полом имеется достаточная вентиляция.
- Для обеспечения необходимого пространства между прибором и ковровым покрытием отрегулируйте высоту ножек прибора.

2.2 Подключение к электросети

- Прибор должен быть заземлен.
- Включайте прибор только в установленную надлежащим образом электророзетку с защитным контактом.
- Убедитесь, что параметры электропитания, указанные на табличке с техническими данными, соответствуют параметрам электросети. В противном случае вызовите электрика.
- Не пользуйтесь тройниками и удлинителями.
- Следите за тем, чтобы не повредить вилку и сетевой кабель. В случае необходимости замены сетевого шнура она должна быть выполнена нашим авторизованным сервисным центром.
- Вставляйте вилку сетевого кабеля в розетку только во конце установки

- прибора. Убедитесь, что после установки имеется доступ к вилке.
- Не беритесь за кабель электропитания или за его вилку мокрыми руками.
- Для отключения прибора от электросети не тяните за кабель электропитания. Всегда беритесь за саму вилку.
- Только для Великобритании и Ирландии: Прибор оснащен вилкой, рассчитанной на ток 13 А. При замене предохранителя в вилке электропитания следует использовать предохранитель 13 А ASTA (BS 1362).
- Данный прибор соответствует директивам Е.Е.С.

2.3 Подключение к водопроводу

- Следите за тем, чтобы не повредить шланги для воды.
- Перед подключением прибора к новым или давно не использовавшимся трубам дайте воде стечь, пока она не станет чистой.
- Перед первым использованием прибора убедитесь в отсутствии протечек.

2.4 Эксплуатация



ВНИМАНИЕ!

Существует риск травмы, поражения электрическим током, пожара, получения ожогов или повреждения прибора.

- Используйте прибор только в жилых помещениях.
- Следуйте правилам по безопасному обращению, приведенным на упаковке моющего средства.
- Не кладите на прибор, рядом с ним или внутрь него легковоспламеняющиеся материалы или изделия, пропитанные легковоспламеняющимися веществами.
- Удостоверьтесь, что из белья извлечены все металлические предметы.
- Не помещайте под прибор контейнер для сбора воды на случай возможной ее протечки. Чтобы узнать, какие дополнительные принадлежности

могут использоваться с Вашим прибором, обратитесь в авторизованный сервисный центр.

- Не прикасайтесь к стеклянной части дверцы во время работы программы. Дверца может быть горячей.

2.5 Утилизация



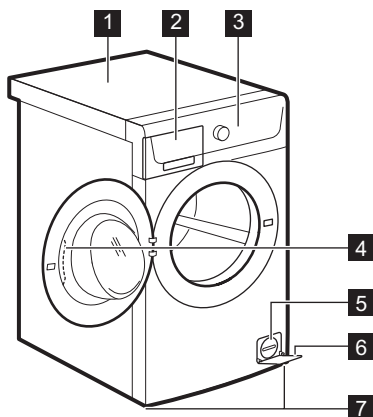
ВНИМАНИЕ!

Существует опасность травмы или удушья.

- Отключите прибор от электросети.
- Отрежьте и утилизируйте кабель электропитания.
- Удалите защелку дверцы, чтобы предотвратить риск ее запираания при попадании внутрь прибора детей и домашних животных.

3. ОПИСАНИЕ ИЗДЕЛИЯ

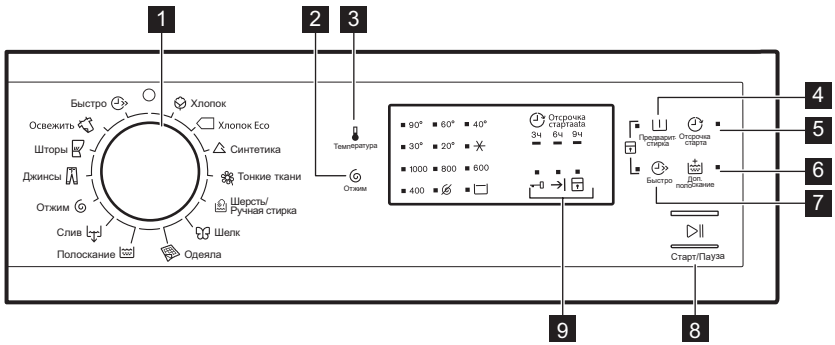
3.1 Обзор прибора



- 1 Верхняя панель
- 2 Дозатор моющего средства
- 3 Панель управления
- 4 Рукоятка дверцы
- 5 Фильтр сливного насоса
- 6 Табличка с техническими данными
- 7 Ножки для выравнивания прибора

4. ПАНЕЛЬ УПРАВЛЕНИЯ









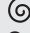
4.1 Описание панели управления







- 1** Селектор программ
- 2** Сенсорное поле снижения скорости отжима (Отжим)
- 3** Сенсорное поле температуры (Температура)
- 4** Сенсорное поле предварительной стирки (Предварит. стирка)
- 5** Сенсорное поле отсрочки пуска (Отсрочка старта)
- 6** Сенсорное поле дополнительного полоскания (Доп. полоскание)
- 7** Сенсорное поле быстрой стирки (Быстро)
- 8** Сенсорное поле «Пуск/Пауза» (Старт/Пауза)
- 9** Индикаторы состояния программ:
 Индикатор блокировки дверцы
 Индикатор завершения цикла
 Индикатор функции «Защита от детей»

5. ТАБЛИЦА ПРОГРАММ

Программа	Максимальная загрузка	Описание программы
Диапазон температур	Максимальная скорость отжима	(Тип загрузки и степень загрязненности)
Программы стирки		
Хлопок 90°C – Холодная стирка	5 кг 1000 об/мин	Белый и цветной хлопок. Обычное и легкое загрязнение.

Программа Диапазон температур	Максимальная загрузка Максимальная скорость отжима	Описание программы (Тип загрузки и степень загрязненности)
 Хлопок Eco ¹⁾ 60°C – 40°C	5 кг 1000 об/мин	Белый и нелиняющий цветной хлопок. Обычное загрязнение. Энергопотребление при этом уменьшается, а продолжительность программы стирки увеличивается.
 Синтетика 60°C – Холодная стирка	2.5 кг 1000 об/мин	Изделия из синтетических или смесовых тканей. Обычное загрязнение.
 Тонкие ткани 40°C – Холодная стирка	2.5 кг 1000 об/мин	Деликатные ткани, например, из акрила, вискозы и полиэстра. Обычное загрязнение.
 Шерсть/Ручная стирка 40°C – Холодная стирка	1.5 кг 1000 об/мин	Для шерстяных изделий, пригодных для машинной стирки, а также для шерстяных изделий, подлежащих ручной стирке, и изделий из деликатных тканей, имеющих на этикетке символ «Ручная стирка». ²⁾
 Шелк 30°C	1 кг 800 об/мин	Особая программа для шелковых и смесовых синтетических тканей.
 Одеяла 60°C – 30°C	2 кг 800 об/мин	Специальная программа для стирки одного одеяла из синтетики, стеганого или пухового одеяла, покрывала и т.д.
 Полоскание Холодная стирка	5 кг 1000 об/мин	Полоскание и отжим белья. Все ткани.
 Слив	5 кг	Слив воды из барабана. Все ткани.
 Отжим	5 кг 1000 об/мин	Отжим белья и слива воды из барабана. Все ткани.









Программа Диапазон температур	Максимальная загрузка Максимальная скорость отжима	Описание программы (Тип загрузки и степень загрязненности)
 Джинсы 60°C – Холодная стирка	5 кг 1000 об/мин	Джинсовые и вязаные изделия. Также изделия темных цветов.
 Шторы 40°C – Холодная стирка	1 кг 800 об/мин	Особая программа для штор . Этап предварительной стирки включается автоматически. ³⁾
 Освежить 30°C	2.5 кг 800 об/мин	Синтетические изделия и вещи, требующие бережного обращения. Вещи с незначительной степенью загрязнения и вещи, которые требуется освежить.
 Быстро 30°C	1 кг 800 об/мин	Изделия из синтетических и смесовых тканей. Легкое загрязнение и стирка одежды, которую требуется только освежить.







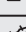
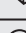
1) Энергосберегающая программа для хлопка Программа с температурой 60°C и загрузкой 5 кг является эталонной программой для расчета данных, указанных на табличке энергопотребления в соответствии с евростандартом ЕЕС 92/75. Выбор этой программы обеспечивает хорошие результаты стирки и уменьшает потребление электроэнергии. Продолжительность программы стирки при этом увеличивается.

2) В ходе этого цикла барабан медленно вращается, обеспечивая щадящую стирку. Может показаться, что барабан не вращается или вращается ненадлежащим образом. Такое поведение является для прибором нормальным.

3) Для того, чтобы просто прополоскать вещи, не добавляйте моющие средства на этапе предварительной стирки.

Совместимость программных функций

Программа						 1)	
	■	■	■	■	■	■	■
	■	■	■	■	■	■	■
	■	■	■	■	■	■	■
	■	■	■	■	■	■	■
	■	■	■	■	■	■	■
	■	■	■	■	■	■	■

Программа							
	■					■	
	■	■	■		■		■
							
	■					■	
	■	■	■	■	■	■	■
	■	■	■		■	■	■
	■	■			■		
	■	■			■		

1) При выборе функции Быстро рекомендуется уменьшить загрузку белья. Полная загрузка прибора возможна, однако качество стирки при этом может оказаться неудовлетворительным. Рекомендуемая загрузка: хлопок: 2.5 кг, синтетика и вещи, требующие бережного обращения: 1.5 кг.

6. ПОКАЗАТЕЛИ ПОТРЕБЛЕНИЯ



Приведенные в таблице данные являются ориентировочными. Они могут меняться в зависимости от количества и типа белья, температуры воды и окружающей температуры.

Программы	Загрузка (кг)	Потребление электроэнергии (кВт·ч)	Потребление воды (в литрах)	Приблизительная продолжительность программы (в минутах)
Хлопок 60°C	5	0.83	44	125
«Энергосберегающая программа для хлопка» при 60°C 1)	5	0.70	41	205
Хлопок 40°C	5	0.60	52	115
Синтетика 40°C	2.5	0.39	41	89
Деликатные ткани, 40°C	2.5	0.45	51	49
Шерсть / Ручная стирка 30°C	1.5	0.40	61	40


1) «Энергосберегающая программа для хлопка» при 60°C и загрузке 5 кг является эталонной программой для расчета данных, указанных на табличке энергопотребления в соответствии с евро стандартом ЕЕС 92/75.

В отключенном состоянии (Вт)	При оставлении во включенном состоянии (Вт)
0,48	0,48
Информация, приведенная в таблице выше, соответствует постановлению еврокомиссии ЕС 1015/2010 о введении в действие директивы 2009/125/ЕС.	

7. РЕЖИМЫ

7.1 Температура

Используйте эту функцию для изменения температуры по умолчанию.

Индикатор  = холодная вода.

При этом загорится индикатор заданной температуры.

7.2 Отжим

С помощью этой функции можно изменить скорость отжима по умолчанию.

При этом загорится индикатор заданной скорости.

Дополнительные функции отжима: Без отжима

- Используйте эту функцию для пропуска всех этапов отжима. Доступен только этап слива воды.
- Загорится соответствующий индикатор.
- Используйте данную функцию для очень деликатных тканей.
- Для некоторых программ стирки на этапе полоскания используется больший объем воды.

Остановка с водой в баке

- Используйте эту функцию для предотвращения образования складок на белье.
- Загорится соответствующий индикатор.
- По завершении программы в барабане остается вода.
- Барабан регулярно совершает вращения для предотвращения образования складок на белье.

- Дверца остается заблокированной. Чтобы открыть дверцу, необходимо слить воду.



Для слива воды см. раздел «По окончании программы».

7.3 Предварит. стирка

С помощью этой функции можно добавить в программу стирки фазу предварительной стирки.

Рекомендуется использовать данную функцию для стирки сильнозагрязненного белья.

При использовании этой функции продолжительность программы увеличивается.

Загорится соответствующий индикатор.

7.4 Отсрочка старта

С помощью этой функции можно отсрочить запуск программы на 9, 6 или 3 часа.

При этом светятся индикаторы функции и заданного значения.

7.5 Доп. полоскание

С помощью этой функции можно добавить в программу стирки фазу дополнительного полоскания.

Используйте данную функцию в случае аллергии на средства для стирки или, если вода в вашем регионе отличается мягкостью.

Загорится соответствующий индикатор.

7.6 Быстро

С помощью этой функции можно уменьшить продолжительность программы.




Используйте эту функцию для стирки легко загрязненных вещей или для того, чтобы освежить чистые вещи.

Загорится соответствующий индикатор.



8. ПАРАМЕТРЫ

8.1 Защита от детей

С помощью этой функции можно заблокировать панель управления от детей.

- Чтобы **включить/выключить** эту функцию, одновременно нажмите и удерживайте  и  до тех пор, пока **не загорится/отключится** индикатор .




Можно включить эту функцию:

- После нажатия : селектор программ и функций блокируются.
- До нажатия кнопки : в этом случае прибор будет нельзя запустить.

8.2 Постоянное дополнительное полоскание

С помощью этой функции можно включить постоянное дополнительное



полоскание при установке новой программы.

- Чтобы **включить/выключить** эту функцию, одновременно нажмите и удерживайте  и  до тех пор, пока **не загорится/отключится** индикатор .

8.3 Звуковая сигнализация

Звуковые сигналы подаются в следующих случаях:

- Работа программы завершена.
- В случае неисправности прибора.

Чтобы **включить/отключить** звуковые сигналы, нажимайте  и  одновременно в течение 6 секунд.



При обнаружении неисправности звуковые сигналы будут подаваться даже в случае их отключения.

9. ПЕРЕД ПЕРВЫМ ИСПОЛЬЗОВАНИЕМ

1. Залейте 2 литра воды в отсек мощного средства для этапа стирки.
При этом активируется система слива.
2. Поместите небольшое количество мощного средства в отсек для этапа стирки.

3. Не загружая в прибор одежды, выберите и запустите программу для стирки изделий из хлопка на максимальной температуре.
Эта процедура удалит из барабана и бака любые загрязнения.

10. ЕЖЕДНЕВНОЕ ИСПОЛЬЗОВАНИЕ



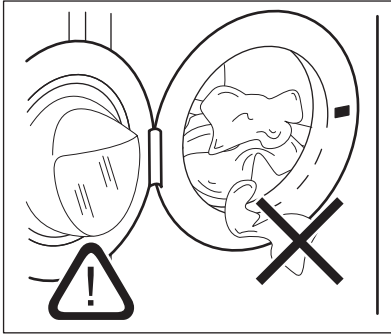
ВНИМАНИЕ!

См. Главы, содержащие сведения по технике безопасности.

10.1 Загрузка белья

1. Откройте дверцу прибора.
2. Поместите белье в барабан по одной вещи за раз.

3. Перед загрузкой встряхните каждое загружаемое изделие. Не превышайте норму загрузки при укладке белья в барабан.
4. Закройте дверцу.



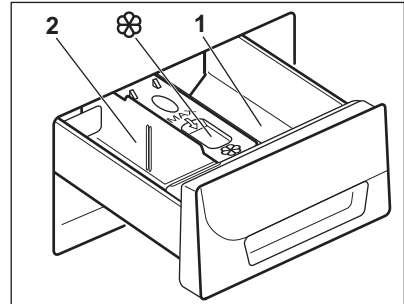
ОСТОРОЖНО!

Убедитесь, что белье не зажато между уплотнением и дверцей. Это может


привести к протечке или повреждению белья.

10.2 Добавление средства для стирки и добавок

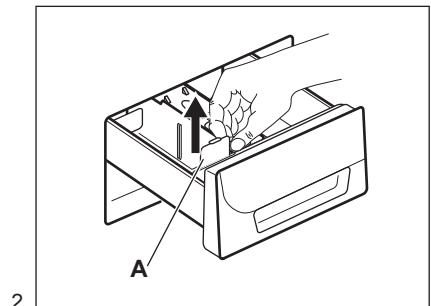
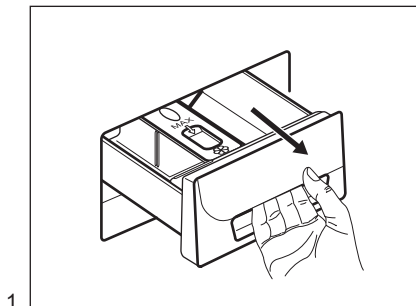
1. Отмерьте количество средства для стирки и кондиционера для ткани.
2. Осторожно закройте отсек средства для стирки.

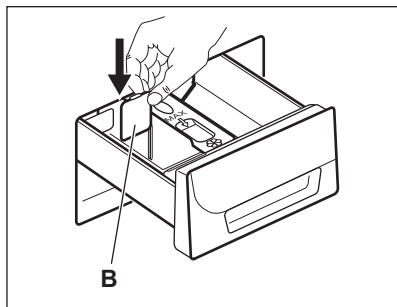


10.3 Отделения дозатора моющих средств

1	Отсек средства для стирки, используемого на этапе предварительной стирки.
2	Отсек средства для стирки, используемого на этапе стирки.
	Отсек для жидких добавок (кондиционера для тканей, средства для подкрахмаливания).

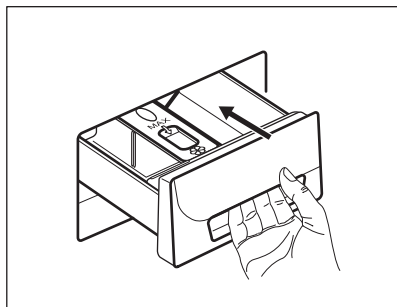
10.4 Жидкое или порошковое средство для стирки.





3.

- Положение **A** для стирального порошка (заводская настройка).
- Положение **B** для жидкого средства для стирки.



4.



При использовании жидкого средства для стирки:

- Не используйте гелеобразные или густые жидкие средства для стирки.
- Не превышайте максимальный уровень жидкого средства для стирки.
- Не используйте этап предварительной стирки.
- Не используйте функцию отсрочки пуска.

10.5 Выбор программы

1. Выберите программу, повернув селектор программ:
 - Индикатор замигает.
2. В случае необходимости измените температуру и скорость отжима или включите доступные функции. При включении функции загорается ее индикатор.



При ошибочной установке на дисплее замигает красным цветом .

10.6 Запуск программы без отсрочки пуска

Нажмите на .

- Индикатор загорится, перестав мигать.
- Произойдет запуск программы, дверца заблокируется и загорится индикатор .
- В начале цикла стирки на короткое время может включиться сливной насос.

10.7 Запуск программы с отсрочкой пуска

1. Нажатием на добейтесь отображения на дисплее необходимой отсрочки. При этом загорится индикатор заданного значения отсрочки. При этом горит индикатор .
2. Нажмите на :
 - Прибор начнет обратный отсчет времени.
 - После завершения обратного отсчета произойдет автоматический запуск программы.





Можно отменить или изменить значение отсрочки до нажатия на .

Для отмены отсрочки пуска:


- а. Нажмите , чтобы перевести прибор в режим паузы.
- б. Многократными нажатиями на кнопку добейтесь, чтобы индикатор отсрочки погас. Вновь нажмите для немедленного запуска программы.

10.8 Прерывание программы и изменение выбранных функций

Ряд функций можно изменить до того, как они будут запущены.

1. Нажмите на . Замигает индикатор.
2. Внесите изменения в функции.
3. Вновь нажмите . Выполнение программы будет продолжено.


10.9 Отмена программы




1. Поверните селектор программ в положение , чтобы отменить программу и выключить прибор.
2. Вновь включите прибор поворотом селектора программ. Теперь можно выбрать новую программу стирки.



Прибор не сливает воду.


10.10 Открывание двери при работе функции отсрочки пуска

При выполнении функции отсрочки пуска дверца прибора блокируется и загорается индикатор .

1. Нажмите на , чтобы перевести прибор в режим паузы.
2. Дождитесь отключения индикатора блокировки двери .
3. Дверцу можно открыть.
4. Закройте дверцу и нажмите  снова.

Продолжится работа функции отсрочки пуска.


10.11 Открывание дверцы в ходе выполнения программы

При выполнении программы дверца прибора блокируется и загорается индикатор .


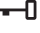




ОСТОРОЖНО!



Если температура или уровень воды в барабане слишком высоки, дверцу нельзя будет открыть.

1. Выключите прибор, повернув селектор программ в положение .
2. Подождите несколько минут, а затем откройте дверцу прибора.
3. Закройте дверцу прибора.
4. Снова задайте программу.



10.12 По окончании программы



- Прибор автоматически завершит работу.
- Будет выдан звуковой сигнал (если он включен).
- Индикатор кнопки  гаснет.
- Индикатор блокировки дверцы  гаснет.
- При этом горит индикатор .
- Дверцу можно открыть.
- Выньте белье из прибора. Убедитесь, что барабан пуст.
- Закройте водопроводный вентиль.
- Выключите прибор, повернув селектор программ в положение .
- Оставьте дверцу приоткрытой для предотвращения образования плесени и неприятных запахов.

Программа стирки завершена, но в барабане осталась вода.

- Барабан регулярно совершает вращения для предотвращения образования складок на белье;
- Включен индикатор дверцы . Мигает индикатор . Дверца остается заблокированной.
- Чтобы открыть дверцу, необходимо слить воду.

Для слива воды:

1. При необходимости понизьте скорость отжима. При установке  прибор выполнит только слив.
2. Нажмите на . Прибор произведет слив воды и отжим.

3. По окончании программы индикатор блокировки дверцы  погаснет, дверцу можно будет открыть.
4. Выключите прибор, повернув селектор программ в положение .




Прибор автоматически произведет слив воды и отжим приблизительно через 18 часов (за исключением программ стирки шерстяных изделий).

10.13 Режим ожидания

Если через несколько минут по окончании программы стирки прибор не будет выключен, он перейдет в режим сохранения энергии.

Режим сохранения энергии уменьшает энергопотребление, пока прибор находится в режиме ожидания.

- Все индикаторы при этом гаснут.
- Индикатор  медленно мигает.
- Для выключения режима сохранения энергии нажмите на одну из кнопок выбора режимов.

11. ПОЛЕЗНЫЕ СОВЕТЫ



ВНИМАНИЕ!

См. Главы, содержащие Сведения по технике безопасности.

11.1 Загрузка белья

- Разделите белье на: белое белье, цветное белье, синтетику, тонкое деликатное белье и изделия из шерсти.
- Следуйте инструкциям, приведенным на ярлыках вещей с информацией по уходу за ними.
- Не стирайте одновременно белое и цветное белье.
- Некоторые цветные вещи могут обесцвечиваться при первой стирке. Рекомендуется стирать их отдельно при первой стирке.
- Застегните наволочки, закройте молнии, зацепите крючки, защелкните кнопки. Завяжите ремешки.
- Выньте из карманов все их содержимое и расправьте вещи.
- Выверните многослойные изделия, изделия из шерсти и вещи с аппликациями.
- Выведите стойкие пятна.
- При помощи специального средства для стирки отстирайте сильно загрязненные места.
- Соблюдайте осторожность при обращении с занавесками. Удалите

крючки или поместите занавески в мешок для стирки или наволочку.

- Не стирайте в приборе белье с необработанными краями или с разрезами. Помещайте небольшие вещи и деликатные вещи (например, бюстгалтеры с косточками, ремни, колготки и т.д.) в мешок для стирки.
- При крайне малой загрузке на этапе отжима возможен дисбаланс. В этом случае вручную распределите вещи в барабане и снова запустите этап отжима.

11.2 Стойкие пятна

Вода и средство для стирки могут не справиться с некоторыми пятнами.

Такие загрязнения рекомендуется удалять до загрузки одежды в прибор.

В продаже имеются специализированные средства для выведения пятен. Используйте пятновыводители, подходящие к конкретному типу пятен и ткани.

11.3 Средства для стирки и добавки

- Используйте только средства для стирки и добавки, предназначенные специально для стиральных машин:
 - стиральные порошки для всех типов тканей,
 - стиральные порошки для изделий из деликатных тканей (макс. температура 40°C) и шерсти,
 - жидкие моющие средства, предпочтительные для низкотемпературных программ стирки (макс. температура 60°C) для всех типов тканей или специально предназначенные для стирки только шерстяных изделий.
- Не смешивайте разные средства для стирки.
- В целях сохранения окружающей среды не используйте средства для стирки в количествах, превышающих необходимые.
- Следуйте инструкциям, приведенным на упаковке данных средств.
- Выбирайте средства, подходящие для типа и цвета конкретной ткани, температуры программы стирки и уровня загрязненности.
- Если в приборе отсутствует дозатор средства для стирки с заслонкой, добавляйте жидкие средства для стирки при помощи дозирующего шарика

(поставляемого производителем средства для стирки).

11.4 Рекомендации по экологичному использованию

- при стирке белья обычной загрязненности выбирайте программу стирки, не включающую цикл предварительной стирки;
- всегда запускайте программу стирки при максимальной загрузке белья;
- при необходимости используйте пятновыводитель и выбирайте программу с более низкой температурой стирки;
- для того, чтобы правильно выбрать нужное количество средства для стирки, узнайте, какова жесткость воды в Вашей водопроводной сети.

11.5 Жесткость воды

Если вода в Вашем регионе имеет высокую или среднюю жесткость, рекомендуется использовать предназначенные для стиральных машин смягчители для воды. В регионах, где вода имеет низкую жесткость, использование смягчителя для воды не требуется.

Чтобы узнать уровень жесткости воды в Вашем регионе обратитесь местную службу контроля водоснабжения.

Используйте нужное количество смягчителя воды. Следуйте инструкциям, приведенным на упаковке данных средств.

12. УХОД И ОЧИСТКА



ВНИМАНИЕ!

См. Главы, содержащие Сведения по технике безопасности.



ОСТОРОЖНО!

Не используйте составы на основе спирта, растворителей или химических веществ.

12.1 Очистка наружных поверхностей

Для очистки прибора используйте только теплую воду с мылом. Насухо вытрите все поверхности.

12.2 Удаление накипи

Если вода в Вашем регионе имеет высокую или среднюю жесткость, рекомендуется использовать

предназначенные для стиральных машин смягчители для воды.

Регулярно проверяйте состояние барабана, во избежание образования накипи и частичек ржавчины.

Для удаления частиц ржавчины используйте только специальные средства для стиральной машины. Данную операцию следует производить отдельно от стирки белья.



Всегда следуйте инструкциям, приведенным на упаковке данных средств.

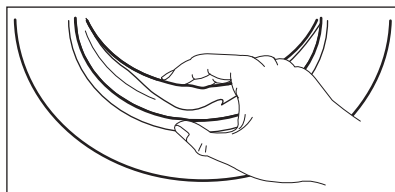
12.3 «Профилактическая стирка»

При использовании программ стирки при низкой температуре в барабане

могут задерживаться остатки средства для стирки. Регулярно проводите профилактическую стирку. Для этого:

- Выньте белье из барабана.
- Выберите программу стирки хлопка с максимальной температурой с небольшим количеством моющего средства.

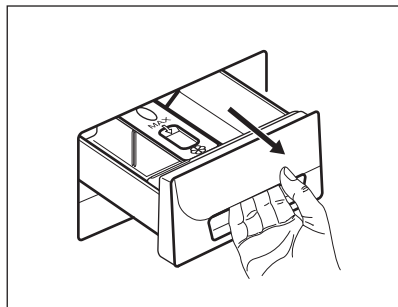
12.4 Уплотнитель дверцы



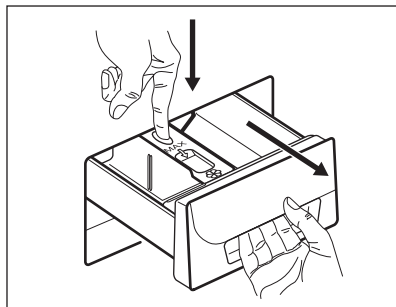
Регулярно проверяйте состояние уплотнителя и удаляйте все предметы с его внутренней стороны.

12.5 Очистка дозатора моющего средства

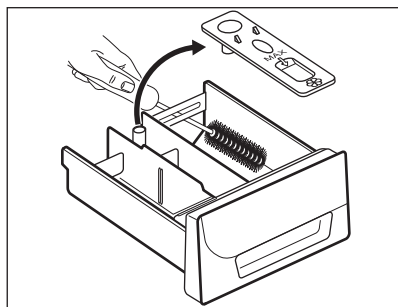
1.



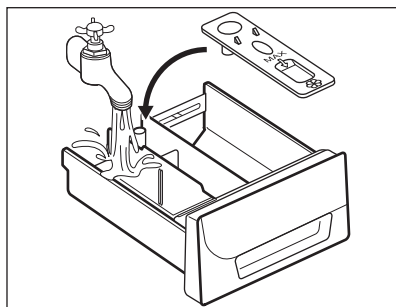
2.



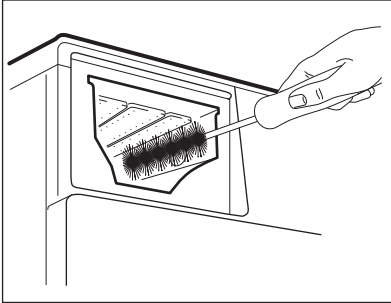
3.



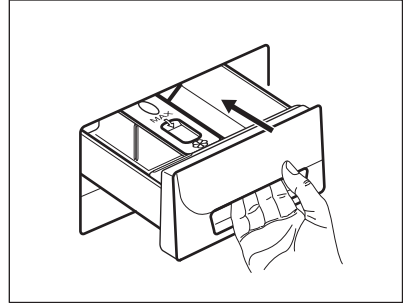
4.



5.

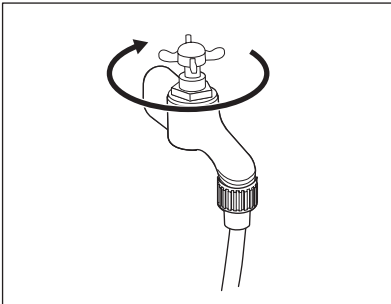


5.

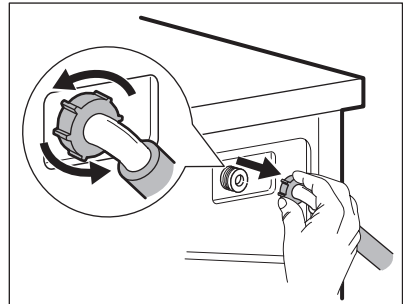


12.6 Очистка наливного шланга и фильтра клапана

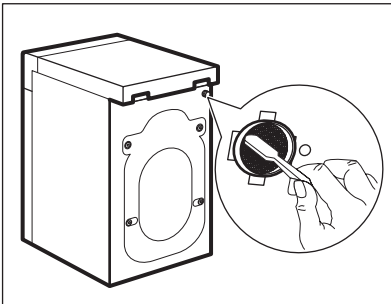
2.



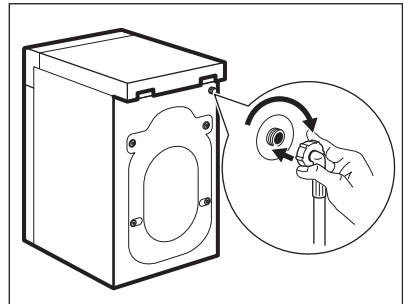
2.



3.



4.

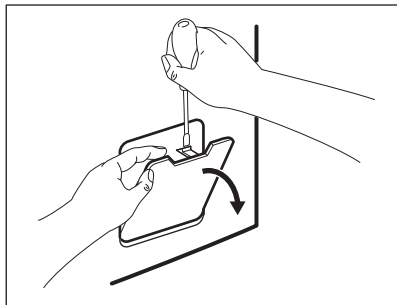


12.7 Чистка фильтра сливного насоса

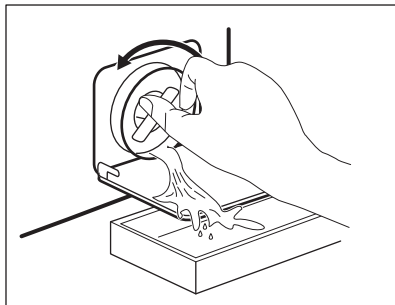


ВНИМАНИЕ!
Не производите очистку сливного фильтра, если в приборе находится горячая вода.

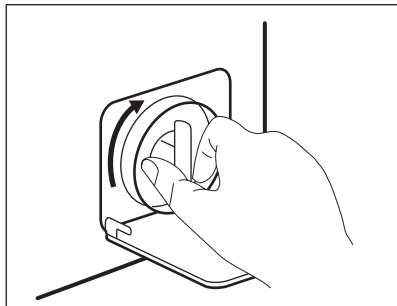
1.



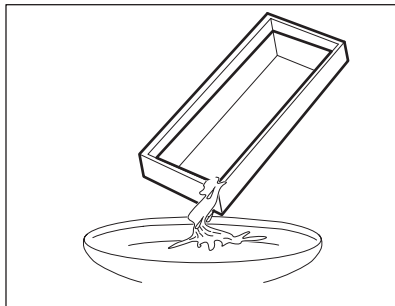
2.



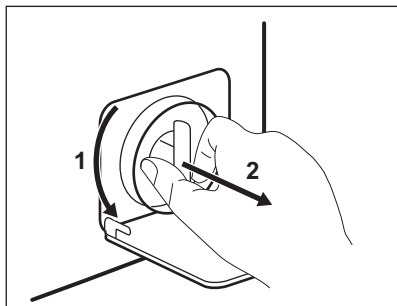
3.



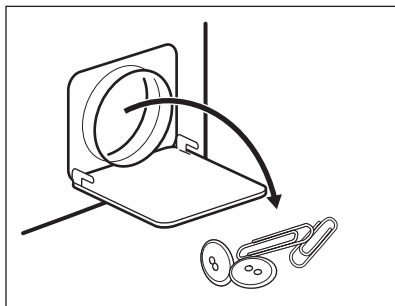
4.



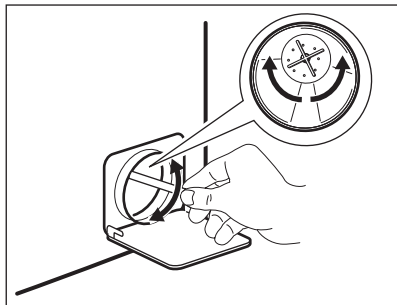
5.



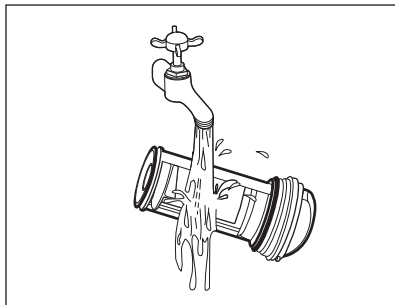
6.

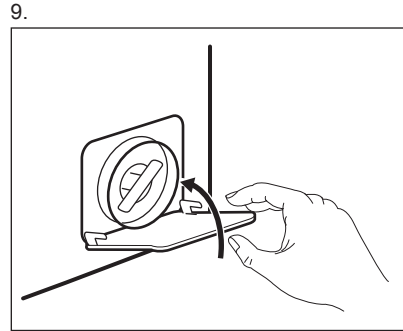
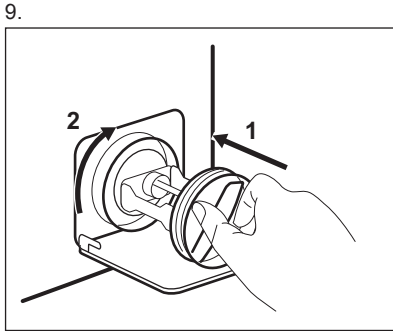


7.



8.





12.8 Экстренный слив

В результате неисправности прибор может быть не в состоянии произвести слив воды.

В этом случае выполните действия с (1) по (9), описанные в Главе «Очистка сливного фильтра». При необходимости очистите насос.

После выполнения операций экстренного слива воды необходимо повторно включить систему слива:

1. После выполнения операций экстренного слива воды необходимо повторно включить систему слива: Залейте 2 литра воды в отсек дозатора мощного средства для основной стирки.
2. Запустите программу, чтобы слить воду.

12.9 Меры против замерзания

Если прибор установлен в месте, где температура может опускаться ниже

0°C, удалите из наливного шланга и сливного насоса оставшуюся там воду.

1. Выньте вилку сетевого кабеля из розетки.
2. Закройте водопроводный вентиль.
3. Поместите оба конца наливного шланга в контейнер и дайте воде вытечь из шланга.
4. Слейте воду из сливного насоса. См. операции, выполняемые для экстренного слива воды
5. После слива воды из сливного насоса подключите наливной шланг.



ВНИМАНИЕ!

Перед тем, как вновь использовать прибор, убедитесь, что температура превышает 0°C. Производитель не несет ответственность за ущерб, вызванный воздействием низких температур.

13. ПОИСК И УСТРАНЕНИЕ НЕИСПРАВНОСТЕЙ




ВНИМАНИЕ!




См. Главы, содержащие Сведения по технике безопасности.

13.1 Введение

Прибор не запускается или останавливается во время работы.

Сначала попытайтесь найти решение проблемы (см. Таблицу). Если решение не найдено, обратитесь в авторизованный сервисный центр.

В случае определенных неисправностей выдаются звуковые сигналы. Мигает **красный** индикатор , а также загорается один из индикаторов, обозначая код неисправности:

-  - В прибор не поступает как следует вода.
-  - Прибор не сливает воду.
-  - Дверца прибора открыта или не закрыта как следует. Проверьте дверцу!



ВНИМАНИЕ!
Перед выполнением проверок выключите прибор.

13.2 Возможные неисправности

Неисправность	Возможное решение
Программа не запускается.	Убедитесь, что вилка сетевого шнура вставлена в розетку электропитания.
	Убедитесь, что дверца прибора закрыта.
	Убедитесь, что предохранитель на электрощите не поврежден.
	Убедитесь, что кнопка «Пуск/Пауза» была нажата.
	Если задана функция «Отсрочка пуска», отмените отсрочку или дождитесь окончания обратного отсчета.
В прибор не поступает как следует вода.	Отключите функцию «Защита от детей», если она включена.
	Убедитесь, что водопроводный кран открыт.
	Убедитесь, что давление в водопроводной сети не понижено. Для получения сведений об этом обратитесь в местную службу водоснабжения.
	Убедитесь, что водопроводный кран не засорен.
	Убедитесь, что фильтр наливного шланга и фильтр клапана не засорены. См. Главу «Уход и очистка».
	Убедитесь, что наливной шланг не перекручен и не передавлен.
	Убедитесь, что наливной шланг подключен правильно.
	Убедитесь, что сливной шланг находится в нужном положении. Возможно, шланг расположен слишком низко.
Прибор не набирает воду и тут же производит ее слив.	Убедитесь, что сливная труба не засорена.
	Убедитесь, что сливной шланг не перекручен и не передавлен.
	Убедитесь, что сливной фильтр не засорен. Очистите фильтр в случае необходимости. См. Главу «Уход и очистка».

Неисправность	Возможное решение
	Убедитесь, что сливной шланг подключен правильно.
	Выберите программу слива, если выбрана программа без использования слива.
	Если использовалась функция, в результате работы которой по окончании остается вода в баке, воспользуйтесь программой «Слив».
Отжим не используется или цикл стирки длится дольше, чем обычно.	Задайте программу отжима.
	Убедитесь, что сливной фильтр не засорен. Очистите фильтр в случае необходимости. См. Главу «Уход и очистка».
	Распределите вещи в барабане вручную и снова запустите этап отжима. Эта проблема может быть вызвана отсутствием равновесия.
Вода на полу.	Убедитесь, что соединения шлангов герметичны, а утечки воды отсутствуют.
	Убедитесь, что сливной шланг не поврежден.
	Убедитесь, что используется подходящее моющее средство в необходимом количестве.
Невозможно открыть дверцу прибора.	Убедитесь, что программа стирки завершена.
	Если в барабане осталась вода, выберите программу с использованием слива или отжима.
Прибор издает необычный шум.	Убедитесь, что прибор как следует выровнен. См. раздел «Установка».
	Убедитесь, что упаковка и/или транспортировочные болты удалены. См. раздел «Установка».
	Добавьте в барабан еще белья. Возможно, нагрузка недостаточна велика.
Результаты стирки неудовлетворительны	Увеличьте количество моющего средства или используйте другое моющее средство.
	Перед стиркой используйте специальные средства для удаления стойких пятен.
	Убедитесь в правильности выбранной температуры.
	Уменьшите объем загрузки.
Не удается выбрать какой-либо режим.	Убедитесь, что Вы нажимаете только на требуемую сенсорную кнопку/кнопки.


После проверки включите прибор. Выполнение программы продолжится с того момента, на котором она была прервана.
Если неисправность появится снова, обратитесь в авторизованный сервисный центр.


14. ТЕХНИЧЕСКИЕ ДАННЫЕ

Расстояние	Ширина/Высота/ Глубина/Общая глубина	595 мм / 850 мм / 380 мм / 420 мм
Подключение к электросети	Напряжение Общая мощность Предохранитель Частота	230 В 2000 Вт 10 А 50 Гц
Защита от проникновения твердых частиц и влаги обеспечивается защитной крышкой. Исключения: низковольтное оборудование не имеет защиты от влаги.		IPX4
Давление в водопроводной сети	Минимум Максимум	0,5 бар (0,05 МПа) 8 бар (0,8 МПа)
Подключение воды ¹⁾		Холодная вода
Максимальная загрузка	Хлопок	5 кг
Скорость отжима	Максимум	1000 об/мин

¹⁾ Присоедините наливной шланг к водопроводному крану с резьбой 3/4".

15. ОХРАНА ОКРУЖАЮЩЕЙ СРЕДЫ

Материалы с символом  следует сдавать на переработку. Положите упаковку в соответствующие контейнеры для сбора вторичного сырья. Принимая участие в переработке старого электробытового оборудования, Вы помогаете защитить окружающую среду и здоровье

человека. Не выбрасывайте вместе с бытовыми отходами бытовую технику, помеченную символом . Доставьте изделие на местное предприятие по переработке вторичного сырья или обратитесь в свое муниципальное управление.

Дата производства данного изделия указана в серийном номере (serial number), где первая цифра номера соответствует последней цифре года производства, вторая и третья цифры номера – порядковому номеру недели. Например, серийный номер 11012345 означает, что изделие произведено на десятой неделе 2011 года.

Класс энергопотребления: A++

ТОВ «Електролюкс Україна»,
ул.Юности, 23-А, 76494, Ивано-Франковск
Украина

ЗМІСТ

1. ІНФОРМАЦІЯ З ТЕХНІКИ БЕЗПЕКИ.....	48
2. ІНСТРУКЦІЇ З ТЕХНІКИ БЕЗПЕКИ.....	49
3. ОПИС ВИРОБУ.....	51
4. ПАНЕЛЬ КЕРУВАННЯ.....	52
5. ТАБЛИЦЯ ПРОГРАМ ПРАННЯ.....	52
6. ПОКАЗНИКИ СПОЖИВАННЯ.....	55
7. ФУНКЦІЇ.....	56
8. НАЛАШТУВАННЯ.....	56
9. ПЕРЕД ПЕРШИМ ВИКОРИСТАННЯМ.....	57
10. ЩОДЕННЕ КОРИСТУВАННЯ.....	57
11. ПОРАДИ І РЕКОМЕНДАЦІЇ.....	61
12. ДОГЛЯД ТА ЧИСТКА.....	62
13. УСУНЕННЯ ПРОБЛЕМ.....	66
14. ТЕХНІЧНІ ДАНІ.....	69

МИ ДУМАЄМО ПРО ВАС

Дякуємо за придбання приладу Electrolux. Вибраний вами виріб є результатом поєднання багаторічного досвіду та новітніх технологій. Оригінальний і стильний — сконструйований із думкою про вас. Користуючись ним, ви завжди отримуватимете найкращий результат. Компанія Electrolux вітає вас!

Звертайтеся на наш веб-сайт:



Поради з використання, брошури, інструкції з усунення несправностей, сервісна інформація:

www.electrolux.com



Зареєструйте виріб, щоб отримати покращене обслуговування:

www.registerelectrolux.com



Придбання приладдя, витратних матеріалів та оригінальних запчастин для вашого приладу:

www.electrolux.com/shop

РОБОТА З КЛІЄНТАМИ ТА СЕРВІСНЕ ОБСЛУГОВУВАННЯ

Рекомендується використовувати оригінальні запчастини.

При звертанні до сервісного центру необхідно мати наступну інформацію: модель, номер виробу, серійний номер.

Її можна знайти на табличці з технічними даними.



Увага! Важлива інформація з техніки безпеки



Загальна інформація й рекомендації



Інформація щодо захисту навколишнього середовища

Може змінитися без оповіщення.

1. ⚠ ІНФОРМАЦІЯ З ТЕХНІКИ БЕЗПЕКИ

Перед установкою та експлуатацією приладу слід уважно прочитати інструкцію користувача. Виробник не несе відповідальності за пошкодження, що виникли через неправильне встановлення чи експлуатацію. Інструкції з користування приладом слід зберігати з метою користування в майбутньому.

1.1 Безпека дітей і вразливих осіб

- Діти від восьми років, особи з обмеженими фізичними, сенсорними чи розумовими здібностями й особи без відповідного досвіду та знань можуть користуватися цим приладом лише під наглядом або після проведення інструктажу стосовно безпечного користування приладом і пов'язаних ризиків.
- Не дозволяйте дітям гратися з приладом.
- Пакувальні матеріали слід тримати в недоступному для дітей місці.
- Усі м'які засоби слід тримати в недоступному для дітей місці.
- Не допускайте дітей і домашніх тварин до відчинених дверцят приладу.
- Не можна доручати чищення або технічне обслуговування приладу дітям без відповідного нагляду.

1.2 Загальні правила безпеки

- Не змінюйте технічні характеристики приладу.
- Дотримуйтесь максимального обсягу завантаження 5 кг (див. розділ «Таблиця програм»).
- Мінімальний робочий тиск води має становити 0,5 бар (0,05 МПа), а максимальний — 8 бар (0,8 МПа).
- Килим не повинен закривати вентиляційні отвори в основі приладу (за наявності).
- Прилад слід підключати до водопроводу за допомогою нових наборів шлангів, що постачаються. Повторно використовувати старі набори шлангів не можна.
- У разі пошкодження електричного кабелю виробник або його авторизований сервісний центр чи інша кваліфікована особа має замінити його. Робити це самостійно небезпечно.
- Перш ніж виконувати технічне обслуговування, вимкніть прилад і витягніть вилку з розетки.
- Не використовуйте воду з пульверизатора або пар для чищення приладу.
- Очищуйте прилад м'якою вологою тканиною. Застосовуйте лише нейтральні миючі засоби. Не застосовуйте абразивні засоби, абразивні серветки, розчинники або металеві предмети.

2. ІНСТРУКЦІЇ З ТЕХНІКИ БЕЗПЕКИ

2.1 Установка

- Перед встановленням приладу потрібно видалити всі транспортувальні болти і пакувальні матеріали.
- Збережіть транспортувальні болти. Коли ви знову переміщуватимете прилад, необхідно буде заблокувати барабан.
- Прилад важкий, тому будьте обережні, пересуваючи його. Обов'язково одягайте захисні рукавички.

- Не встановлюйте й не використовуйте пошкоджений прилад.
- Дотримуйтесь інструкцій зі встановлення, що постачаються із приладом.
- Не встановлюйте та не користуйтеся приладом у приміщеннях, де температура опускається нижче 0 °C або де він може бути під впливом атмосферних явищ.
- Переконайтеся, що підлога, на якій буде встановлено прилад, є рівною, міцною, чистою і термостійкою.
- Не встановлюйте прилад у місцях, де не можна повністю відкрити дверцята приладу.
- Подбайте про те, щоб повітря могло вільно циркулювати між приладом і підлогою.
- Відрегулюйте ніжки для забезпечення необхідної відстані між приладом та килимом.

2.2 Підключення до електромережі

- Прилад повинен бути заземленим.
- Завжди користуйтеся правильно встановленою протиударною розеткою.
- Переконайтеся, що електричні параметри на таблиці з технічними даними відповідають параметрам електромережі. У разі невідповідності слід звернутися до електрика.
- Не використовуйте розгалужувачі, перехідники й подовжувачі.
- Будьте обережні, аби не пошкодити штепсельну вилку та кабель. Якщо кабель живлення потребує заміни, звертайтеся до нашого авторизованого сервісного центру.
- Вставляйте штепсельну вилку у розетку електроживлення лише після закінчення установки. Переконайтесь, що після установки є вільний доступ до розетки електроживлення.
- Не торкайтеся кабелю живлення чи штепсельної вилки вологими руками.

- Не тягніть за кабель живлення при відключенні приладу від мережі. Вимкнення з розетки завжди здійснюйте, витягаючи за штепсельну вилку.
- Лише для Великобританії й Ірландії. Прилад має електричну вилку 13 A. Необхідно замінити запобіжник в електричній вилці, щоб використовувати запобіжник 13 A ASTA (BS 1362).
- Цей прилад відповідає директивам ЄЕС.

2.3 Підключення до водопроводу

- Стежте за тим, щоб не пошкодити водяні шланги.
- Перш ніж підключити прилад до нових труб або до труб, які впродовж тривалого часу не використовувалися, зачекайте, поки потік води стане прозорим.
- При першому користуванні приладом переконайтеся у відсутності протікання.

2.4 Користування



ПОПЕРЕДЖЕННЯ!

Існує ризик отримання травм, ураження електричним струмом, пожежі, опіків або пошкодження приладу.

- Цей прилад призначено лише для домашнього використання.
- Дотримуйтеся інструкцій з безпеки, що зазначені на упаковці миючого засобу.
- Не кладіть займисті речовини чи предмети, змочені в займистих речовинах, усередину приладу, поряд із ним або на нього.
- Подбайте про те, щоб у білизні не залишалось металевих предметів.
- Не підставляйте під прилад ємність для збору води в разі можливого протікання. Звертайтеся до авторизованого сервісного центру за інформацією про приладдя, яке дозволяється використовувати.
- Не торкайтеся скла дверцят під час виконання програми. Скло може бути гарячим.

- Відключіть прилад від електромережі.
- Відріжте кабель живлення і викиньте його.
- Зніміть замок із дверцят, щоб уникнути запирання дітей і домашніх тварин у приладі.

Цей продукт по змісту небезпечних речовин відповідає вимогам Технічного регламенту обмеження використання деяких небезпечних речовин в електричному та електронному обладнанні (постанова Кабінету Міністрів України №1057 від 3 грудня 2008р.)

2.5 Утилізація

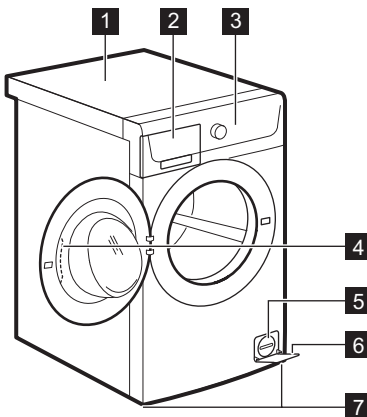


ПОПЕРЕДЖЕННЯ!

Існує небезпека задушення.

3. ОПИС ВИРОБУ

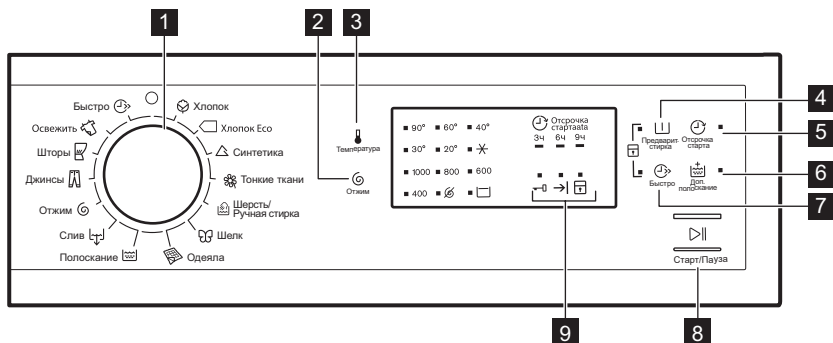
3.1 Огляд приладу



- 1 Верхня кришка
- 2 Дозатор миючого засобу
- 3 Панель керування
- 4 Ручка дверцят
- 5 Фільтр зливного насоса
- 6 Табличка з технічними даними
- 7 Ніжки для вирівнювання приладу

4. ПАНЕЛЬ КЕРУВАННЯ



4.1 Опис панелі керування






- 1 Перемикач програм
- 2 Сенсорна кнопка зменшення швидкості віджимання (Отжим)
- 3 Сенсорна кнопка температури (Температура)
- 4 Сенсорна кнопка попереднього прання (Предварит. стирка)
- 5 Сенсорна кнопка відкладеного запуску (Отсрочка старта)
- 6 Сенсорна кнопка додаткового полоскання (Доп. полоскание)
- 7 Сенсорна кнопка швидкого прання (Быстро)
- 8 Сенсорна кнопка «Пуск/пауза» (Старт/Пауза)
- 9 Індикатори стану програми:
Індикатор блокування дверцят
Індикатор завершення циклу
Індикатор функції захисту від доступу дітей

5. ТАБЛИЦЯ ПРОГРАМ ПРАННЯ

Програма Діапазон температур	Максимальне завантаження Максимальна швидкість віджимання	Опис програми (Тип завантаження та рівень забруднення)
Програми миття		
 Хлопок 90 °С – холодне прання	5 кг 1000 об/хв	Білі й кольорові бавовняні речі. Середнє або незначне забруднення.

Програма Діапазон температур	Максимальне завантаженн я Максимальна швидкість віджимання	Опис програми (Тип завантаження та рівень забруднення)
 Хлопок Eco ¹⁾ 60 °C – 40 °C	5 кг 1000 об/хв	Біла та нелиноча бавовна. Середній ступінь забруднення. Енергоспоживання зменшується, а час виконання програми прання збільшується.
 Синтетика 60 °C – холодне прання	2.5 кг 1000 об/хв	Вироби із синтетичних або змішаних тканин. Середній ступінь забруднення.
 Тонкіе ткани 40 °C – холодне прання	2.5 кг 1000 об/хв	Вироби з делікатних тканин, наприклад акрилу, віскози чи поліестеру. Середній ступінь забруднення.
 Шерсть/Ручная стирка 40 °C – холодне прання	1.5 кг 1000 об/хв	Вовна, призначена для прання в пральних машинах, вовна, призначена для прання вручну, і делікатні тканини з позначкою «прання вручну». ²⁾
 Шелк 30 °C	1 кг 800 об/хв	Спеціальна програма для виробів із шовкових і змішаних синтетичних тканин.
 Одеяла 60 °C – 30 °C	2 кг 800 об/хв	Спеціальна програма для прання однієї синтетичної або пухової ковдри, покривала тощо.
 Полоскание Холодне прання	5 кг 1000 об/хв	Полоскання та віджимання білизни. Усі тканини.
 Слив	5 кг	Для зливання води з барабана. Усі тканини.
 Отжим	5 кг 1000 об/хв	Віджимання білизни й зливання води з барабана. Усі тканини.
 Джинсы 60 °C – холодне прання	5 кг 1000 об/хв	Вироби з джинсових або трикотажних тканин. Також для речей темних кольорів.









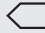






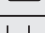

Програма Діапазон температур	Максимальне завантаженн я Максимальна швидкість віджимання	Опис програми (Тип завантаження та рівень забруднення)
 Штори 40 °С – холодне прання	1 кг 800 об/хв	Спеціальна програма для прання занавісок . Автоматично додається фаза попереднього прання. ³⁾
 Освежить 30 °С	2.5 кг 800 об/хв	Синтетичні та делікатні вироби. Незначне забруднення або речі, які потрібно освіжити.
 Быстро 30 °С	1 кг 800 об/хв	Вироби із синтетичних і змішаних тканин. Незначне забруднення або речі, які потрібно освіжити.












1) Програма «Бавовна Еко». Ця програма при температурі 60°C з завантаженням 5 – стандартна програма для даних, вказаних на ярлику енергоспоживання відповідно до стандартів ЄЕС 92/75. Встановіть цю програму для отримання гарних результатів прання та економії електроенергії. Час програми прання подовжується.

2) Під час цього циклу барабан обертається повільно, щоб забезпечити обережне прання. Може здаватися, що барабан не обертається або не обертається належним чином. Зверніть увагу, що це нормально для приладу.

3) Не використовуйте миючий засіб для фази попереднього прання, ополіскуйте лише водою.

Сумісність функцій програм

Програма							
	■	■	■	■	■	■	■
	■	■	■	■	■	■	■
	■	■	■	■	■	■	■
	■	■	■	■	■	■	■
	■	■	■	■	■	■	■
	■	■	■	■	■	■	■
	■	■	■	■	■	■	■
	■	■	■	■	■	■	■
	■	■	■	■	■	■	■
	■	■	■	■	■	■	■

Програма							
	■	■	■	■	■	■	■
	■	■	■		■	■	■
	■	■			■		
	■	■			■		

¹⁾ У разі вибору функції **Быстро** рекомендується зменшити завантаження. Прилад можна завантажити повністю, однак результати прання можуть бути гіршими. Рекомендоване завантаження: бавовна: 2.5 кг; синтетика та делікатні вироби: 1.5 кг.

6. ПОКАЗНИКИ СПОЖИВАННЯ



Дані в цій таблиці є приблизними. Фактичні значення залежать від різних факторів, як-от: кількість і тип білизни, вода й температура навколишнього середовища.

Програми	Завантаження (кг)	Споживання електроенергії (кВт-год)	Споживання води (л)	Приблизна тривалість програми (хв)
Бавовна 60 °С	5	0.83	44	125
Програма «Бавовна Еко 60 °С» ¹⁾	5	0.70	41	205
Бавовна 40 °С	5	0.60	52	115
Синтетика 40 °С	2.5	0.39	41	89
Делікатні тканини 40 °С	2.5	0.45	51	49
Вовна/ручне прання 30°С	1.5	0.40	61	40


¹⁾ Відповідно до стандартів ЕЕС 92/75, програма «Бавовна Еко» при температурі 60°С із завантаженням 5 кг — це еталонна програма, за якою визначаються дані, наведені на ярлику енергоспоживання.

Режим «Вимк.» (Вт)	Режим «Залиш. увімк.» (Вт)
0,48	0,48
Інформація, наведена в таблиці вище, відповідає положенню Європейської комісії 1015/2010, що впроваджує директиву 2009/125/ЕС.	

7. ФУНКЦІЇ

7.1 Температура

Оберіть цю функцію, щоб змінити температуру, встановлену за промовчанням.

Індикатор  = холодна вода.

Засвітиться індикатор встановленої температури.

7.2 Отжим


Ця функція дозволяє змінити швидкість віджимання, встановлену за промовчанням.

Засвітиться індикатор встановленої швидкості.

Додаткові функції віджимання:

Без віджиму 

- Встановіть цю функцію, щоб вимкнути всі фази віджимання. Доступна лише фаза зливу.
- Засвітиться відповідний індикатор.
- Встановіть цю функцію для дуже делікатних виробів.
- У деяких програмах прання під час фази полоскання використовується більше води.

Полоскання без зливу 

- Встановіть цю функцію, щоб запобігти утворенню зморшок на білизні.
- Засвітиться відповідний індикатор.
- Після завершення програми у барабані залишається вода.
- Барабан регулярно обертається, щоб запобігти зминанню білизни.
- Дверцята залишаються заблокованими. Щоб відчинити дверцята, необхідно злити воду.



Інструкції щодо зливання води див. у розділі «Після завершення програми».

7.3 Предварит. стирка

За допомогою цієї функції можна додати до програми прання фазу попереднього прання.

Використовуйте цю функцію для прання сильно забруднених речей.

Коли встановлено цю функцію, тривалість програм збільшується.

Засвітиться відповідний індикатор.

7.4 Отсрочка старта

За допомогою цієї функції можна відкласти запуск програми на 9, 6 або 3 години.

Світиться індикатор цієї функції та індикатор встановленого значення.

7.5 Доп. полоскание

За допомогою цієї функції можна додати до програми прання додаткове полоскання.

Використовуйте цю функцію для прання речей людей, що мають алергію на миючі засоби, або в місцевостях з м'якою водою.

Засвітиться відповідний індикатор.

7.6 Быстро

За допомогою цієї функції можна скоротити тривалість програми.




Використовуйте цю функцію для прання речей із низьким рівнем забруднення або для освіження речей.

Засвітиться відповідний індикатор.



8. НАЛАШТУВАННЯ

8.1 Захист від дітей

Ця функція не дозволяє дітям гратись з панеллю керування.



- Щоб **активувати/деактивувати** цю функцію, натисніть  і  одночасно, доки індикатор  не **засвітиться/згасне**.


Цю функцію можна активувати.

- Після натиснення на  функції перемикача програм заблоковані.
- Перед натисненням на  прилад не можна ввімкнути.

8.2 Постійна функція додаткового полоскання

Завдяки цій функції, функція додаткового полоскання буде постійно увімкнена при встановленні нової програми.



- Щоб **активувати/деактивувати** цю функцію, натисніть  та .

одночасно, доки індикатор  не **засвітиться/згасне**.

8.3 Звукові сигнали

Звукові сигнали лунають у таких випадках:

- програму завершено;
- у приладі виникли несправності.

Для **деактивації/активації** звукових сигналів одночасно натисніть і утримуйте  і  протягом 6 секунд.



Якщо звукові сигнали деактивовано, вони будуть вмикатися лише в разі виникнення несправностей.

9. ПЕРЕД ПЕРШИМ ВИКОРИСТАННЯМ

- Додайте 2 літри води у відділення для миючого засобу для фази прання.

Це активує систему зливу.

- Додайте невелику кількість миючого засобу у відділення для фази прання.

- Встановіть та запустіть програму для прання бавовни при найвищій температурі без білизни.

Це видалить весь можливий бруд з барабана та бака.

10. ЩОДЕННЕ КОРИСТУВАННЯ



ПОПЕРЕДЖЕННЯ!

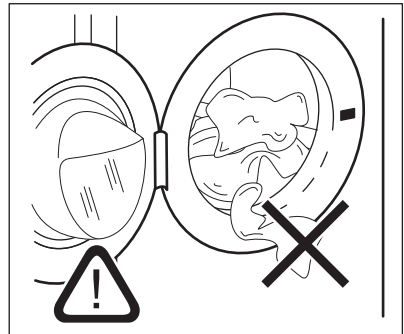
Див. розділи з інформацією щодо техніки безпеки.

10.1 Завантаження білизни

- Відкрийте дверцята приладу.
- Одна за одною завантажте речі у барабан.
- Струшуйте речі, перш ніж класти їх у прилад.

Переконайтеся, що в барабан не завантажено надто багато білизни.

- Зачиніть дверцята.

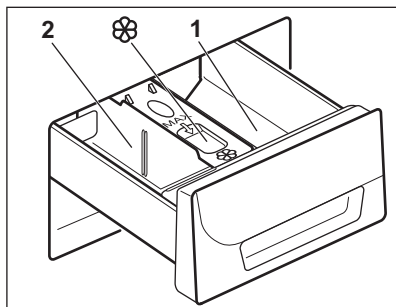


ОБЕРЕЖНО!


Переконайтеся, що білизна не защемила між ущільнювачем та дверцятами. Існує ризик витікання води і пошкодження білизни.

10.2 Використання миючих засобів та добавок

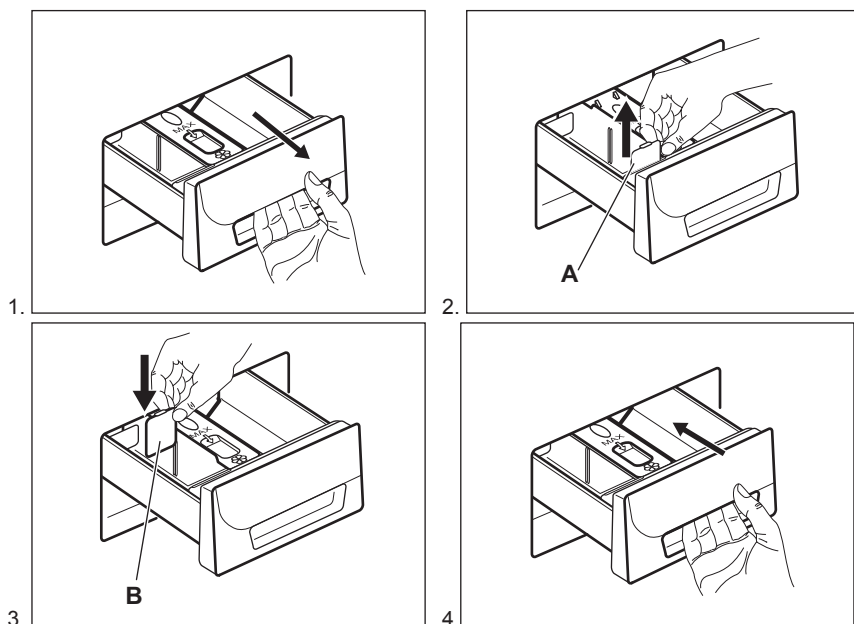
1. Відмірте необхідну кількість миючого засобу і кондиціонера для тканин.
2. Обережно закрийте дозатор миючого засобу.



10.3 Відділення дозатора

1	Відділення миючого засобу для фази попереднього прання.
2	Відділення миючого засобу для фази прання.
	Відділення для рідких добавок (пом'якшувач, крохмаль).

10.4 Рідкий або порошковий миючий засіб




- Положення **A** для порошкового миючого засобу (заводська настройка).
- Положення **B** для рідкого миючого засобу.




Коли використовується рідкий миючий засіб:

- не користуйтеся гелевими чи густими рідкими миючими засобами;
- не наливайте рідину вище максимальної позначки.
- не встановлюйте фазу попереднього прання;
- не налаштовуйте функцію відкладеного запуску.

10.5 Встановлення програми



1. Поверніть перемикач програм і встановіть програму:
 - Індикатор  блимає.
2. У разі потреби змініть температуру чи швидкість віджимання або додайте сумісні функції. Після ввімкнення функції почне світитися її індикатор.






При неправильному встановленні індикатор  мигтить червоним світлом.

10.6 Запуск програми без відкладеного запуску


Натисніть .

- Індикатор  припиняє блимати й світитися постійно.
- Запускається програма, дверцята блокуються й починає світитися індикатор .
- Зливний насос може працювати протягом короткого часу на початку циклу прання.



10.7 Запуск програми з функцією відкладеного запуску

1. Натисніть , щоб встановити час, на який потрібно відкласти запуск. Засвітиться індикатор встановленого часу, на який відкладається запуск. Світиться індикатор .
2. Натисніть .
 - Прилад починає зворотний відлік.
 - Після закінчення зворотного відліку автоматично запуститься програма.



До запуску приладу шляхом натиснення кнопки  встановлений відкладений запуск можна скасувати або змінити.



Скасування відкладеного запуску.

- a. Натисніть , щоб перевести прилад у режим паузи
- b. Натисніть  і почекайте, доки індикатор відкладеного запуску згасне.


Натисніть  ще раз для негайного запуску програми.

10.8 Переривання програми і зміна налаштувань

Можна змінювати лише деякі функції, перш ніж вони почнуть виконуватись.

1. Натисніть . Заблимає індикатор.
2. Змініть функції.
3. Натисніть  ще раз. Виконання програми продовжиться.


10.9 Скасування програми




1. Щоб скасувати програму й вимкнути прилад, поверніть перемикач програм у положення .
2. Поверніть перемикач програм ще раз, щоб увімкнути прилад. Тепер можна встановити нову програму прання.



Вода не зливається із пристрою.

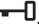
10.10 Відкриття дверцят приладу, коли активовано відкладений запуск

Під час відкладеного запуску дверцята приладу заблоковані й світяться індикатор .

1. Натисніть , щоб перевести прилад в режим паузи.
2. Зачекайте, доки не згасне індикатор блокування дверцят .
3. Дверцята можна відкрити.
4. Закрийте дверцята й натисніть  знову.

Відлік часу відкладеного запуску продовжиться.


10.11 Як відкрити дверцята, коли програма виконується

Під час виконання програми дверцята приладу заблоковані і світяться індикатор .







ОБЕРЕЖНО!

Якщо температура й рівень води в барабані занадто високі, дверцята відчинити не можна.



1. Поверніть перемикач програм у положення , щоб вимкнути пристрій.
2. Зачекайте декілька хвилин, після чого відчиніть дверцята приладу.
3. Закрийте дверцята пристрою.
4. Повторно встановіть програму.

10.12 Після завершення програми





- Прилад автоматично зупиниться.
- Лунає звуковий сигнал (якщо активовано).
- Індикатор кнопки  згасає.
- Символ блокування дверцят  згасає.
- Світиться індикатор .
- Дверцята можна відкрити.

- Вийміть білизну із приладу. Переконайтеся в тому, що барабан порожній.
- Закрийте водопровідний кран.
- Поверніть перемикач програм у положення , щоб вимкнути прилад.
- Залиште дверцята трохи відкритими для запобігання утворення плісняви та неприємного запаху.

Програма прання завершилася, але в барабані залишилася вода.

- Барабан обертається для попередження зминання білизни.
- Світиться індикатор блокування дверцят . Блімає індикатор . Дверцята залишаються заблокованими.
- Щоб відкрити дверцята, необхідно злити воду.

Зливання води.

1. За потреби зменште швидкість віджимання. Якщо встановити , прилад лише зливає воду.
2. Натисніть . Прилад зливає воду та здійснює віджимання.
3. Після завершення програми та згасання індикатора блокування дверцят  можна відкрити дверцята.
4. Поверніть перемикач програм у положення , щоб вимкнути прилад.




Прилад автоматично зливає воду та здійснює віджимання приблизно через 18 годин (крім програми прання вовни).

10.13 Режим очікування

Якщо прилад не буде вимкнено через кілька хвилин після завершення програми прання, він перейде в режим економії енергії.

В режимі економії енергії зменшується споживання електроенергії, поки прилад перебуває в режимі очікування.

- Усі індикатори згасають.
- Індикатор  повільно мигтить

- Натисніть кнопку будь-якої функції, щоб вивести прилад із режиму економії енергії.

11. ПОРАДИ І РЕКОМЕНДАЦІЇ



ПОПЕРЕДЖЕННЯ!

Див. розділи з інформацією щодо техніки безпеки.

11.1 Завантаження білизни

- Розподіліть білизну за типами: біла, кольорова, синтетика, делікатні вироби та вовна.
- Дотримуйтеся вказівок щодо прання, наведених на етикетках із догляду за одягом.
- Не періть білі та кольорові речі разом.
- Деякі кольорові речі можуть линяти під час першого прання. Рекомендується перші рази прати їх окремо.
- Наволочки застебніть на гудзики, застебніть «блискавки», гачки та кнопки. Застебніть ремені.
- Звільніть кишені та розправте одяг.
- Виверніть навиворіт багат шарові тканини, вовняні вироби й одяг із фарбованими зображеннями.
- Видаліть складні плями.
- Речі із значними плямами періть зі спеціальним миючим засобом.
- Будьте обережні при пранні фіранок. Зніміть усі гачки або покладіть фіранки у мішок для прання чи наволочку.
- Не періть в приладі білизну з не підшитими краями або розірвану білизну. Для прання дрібних та/або делікатних речей (таких як бюстгальтери на кісточках, ремені, колготки тощо) користуйтеся мішками для прання.
- Завантаження малої кількості білизни може призвести до дисбалансу під час віджимання. У такому випадку розподіліть речі в барабані вручну і знову увімкніть цикл віджимання.

11.2 Стіькі плями

Для видалення деяких плям води та миючого засобу недостатньо.

Рекомендуємо видаляти ці плями перед тим, як класти речі в прилад.

Можна користуватися спеціальними засобами для видалення плям. Користуйтеся спеціальним засобом для видалення плям, що застосовується до відповідного типу плям та тканини.

11.3 Миючі засоби та добавки

- Застосовуйте лише миючі засоби та добавки, призначені для використання в пральних машинах:
 - пральні порошки для всіх типів волокон,
 - пральні порошки для делікатних (макс. 40 °C) та вовняних виробів,
 - рідкі миючі засоби, бажано для низькотемпературних програм прання (макс. 60 °C) для всіх типів волокон або спеціально лише для вовни.
- Не використовуйте одночасно миючі засоби різних типів.
- З метою захисту навколишнього середовища не використовуйте миючі засоби в понаднормових кількостях.
- Дотримуйтесь інструкцій, наведених на упаковці цих засобів.
- Використовуйте засоби, що підходять для типу та кольору тканини, температури програми і рівня забруднення.
- Якщо прилад не оснащено дозатором миючого засобу з відкидною кришкою, додавайте рідкі миючі засоби за допомогою дозуючої кульки (постачається виробником миючого засобу).

11.4 Екологічні рекомендації

- Для прання білизни із середнім ступенем забруднення встановлюйте програму без фази попереднього прання.
- Завжди запускайте програму прання при максимальному завантаженні білизни.
- За необхідності користуйтеся засобом для видалення плям при встановленні програми з низькою температурою прання.
- Перевірте жорсткість води у вашому домі для використання правильної кількості миючого засобу

11.5 Жорсткість води

Якщо жорсткість води у вашій місцевості висока або середня, рекомендується користуватися пом'якшувачем води для пральних машин. У місцевостях із м'якою водою немає потреби використовувати пом'якшувач води.

Щоб дізнатися жорсткість води у вашій місцевості, зверніться до місцевої служби водопостачання.

Використовуйте належну кількість пом'якшувача води. Дотримуйтесь інструкцій, наведених на упаковці цих засобів.

12. ДОГЛЯД ТА ЧИСТКА



ПОПЕРЕДЖЕННЯ!

Див. розділи з інформацією щодо техніки безпеки.

12.1 Чищення зовнішніх поверхонь

Очищайте прилад лише теплою мильною водою. Витріть насухо усі поверхні.



ОБЕРЕЖНО!

Не користуйтеся спиртом, розчинниками чи хімічними продуктами.

12.2 Видалення накипу

Якщо жорсткість води у вашій місцевості висока або середня, рекомендується користуватися пом'якшувачем води для пральних машин.

Регулярно оглядайте барабан, щоб запобігти утворенню накипу та іржі.

Для видалення іржі слід користуватися лише спеціальними засобами для пральних машин. Видаляйте вапняний наліт окремо від прання білизни.



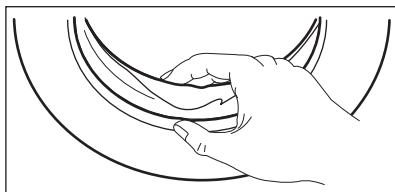
Завжди дотримуйтесь інструкцій, наведених на упаковці цих засобів.

12.3 Холосте прання

При користуванні програмами з низькою температурою прання в барабані може залишатись певна кількість миючого засобу. Регулярно проводьте холосте прання. Для цього:

- Вийміть білизну з барабана.
- Встановіть програму прання бавовняних речей на максимальній температурі з малою кількістю миючого засобу.

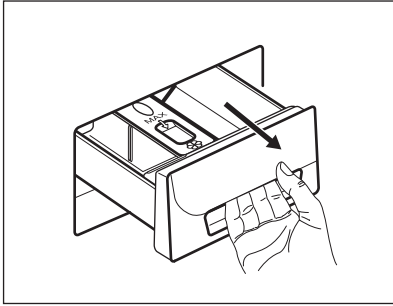
12.4 Ізоляція дверцят



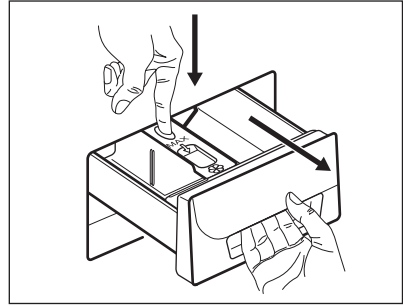
Регулярно оглядайте ізоляцію і видаляйте всі об'єкти із внутрішньої сторони.

12.5 Чищення дозатора мюючих засобів

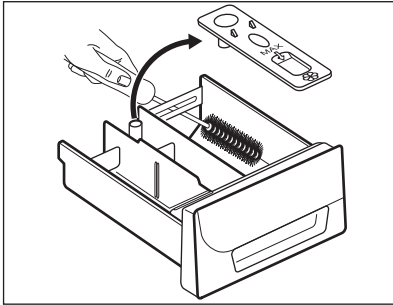
1.



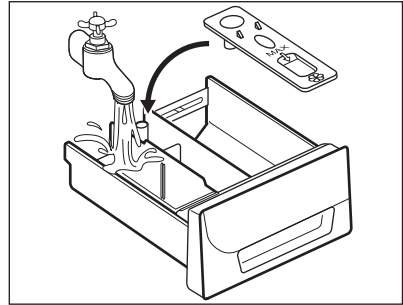
2.



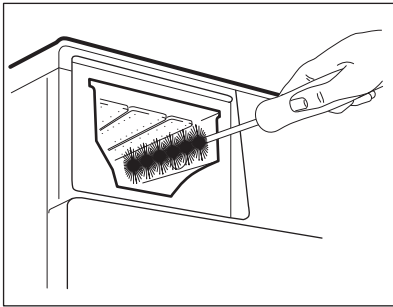
3.



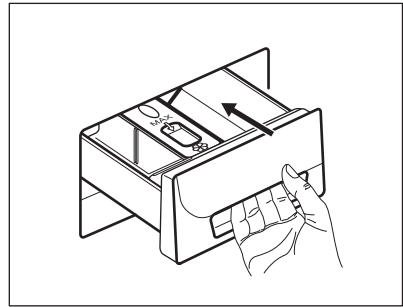
4.



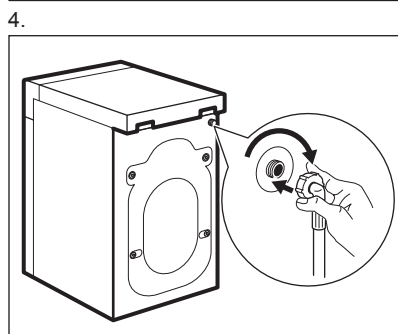
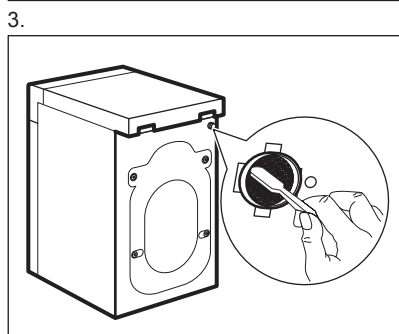
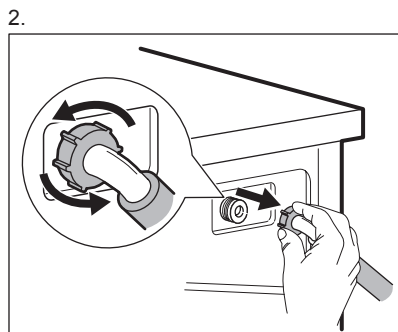
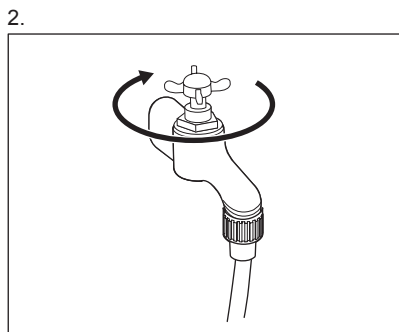
5.



5.



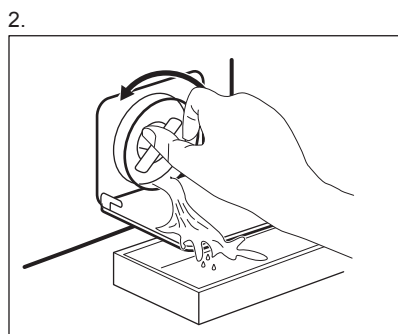
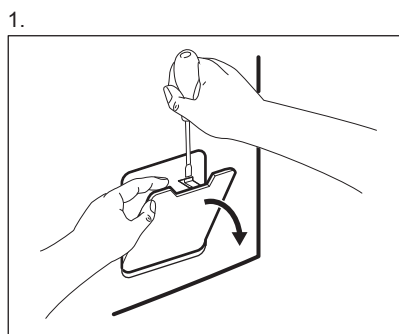
12.6 Очищення впускного шланга та фільтра клапана



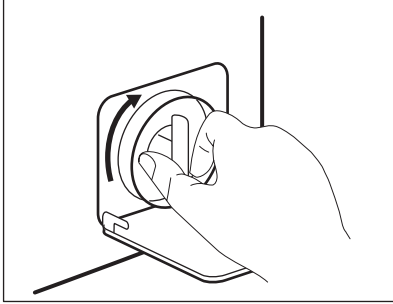
12.7 Чищення зливного фільтра



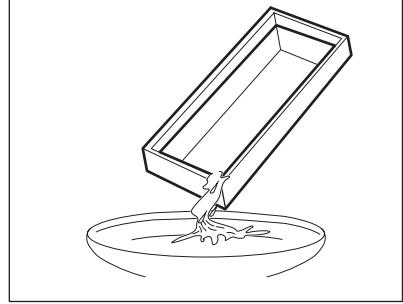
ПОПЕРЕДЖЕННЯ!
Не очищуйте зливний
фільтр, якщо вода у
приладі гаряча.



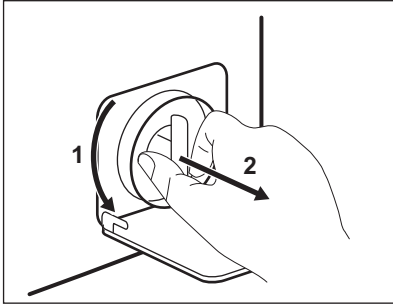
3.



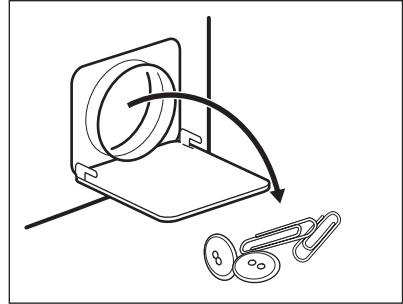
4.



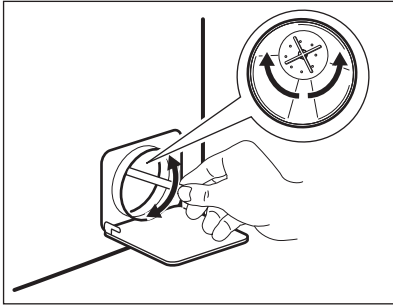
5.



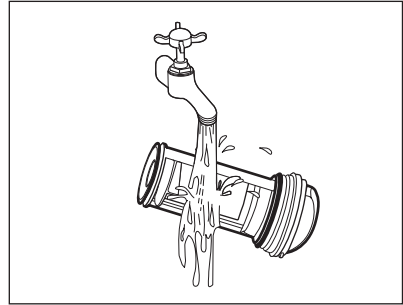
6.



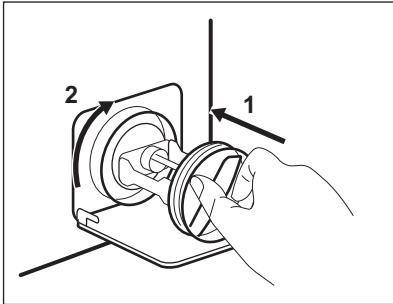
7.



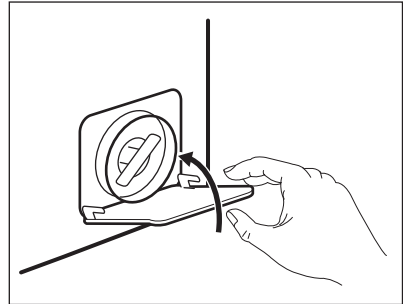
8.



9.



9.



12.8 Екстрене зливання

Через поломку прилад не може злити воду.

У такому випадку виконайте кроки (1) - (9) розділу «Чищення зливного фільтра». За необхідності почистіть насос.

Якщо ви зливаєте воду в екстремому порядку, потрібно знову ввімкнути систему зливання:

1. Якщо ви зливаєте воду в екстремому порядку, потрібно знову ввімкнути систему зливання: Додайте 2 літри води у відділення для основного прання дозатору миючого засобу.
2. Запустіть програму, щоб злити воду.

12.9 Запобіжні заходи проти замерзання

Якщо прилад встановлюється в місці, де температура може бути нижчою

0°C, злийте воду, що залишилась у шлангу подачі води та зливному шлангу.

1. Витягніть вилку з розетки.
2. Закрийте водопровідний кран.
3. Встановіть обидва кінці шлангу подачі води в миску або іншу ємність та зачекайте, доки вода витече зі шланга.
4. Спорожніть зливний насос. Застосування процедури екстремого зливання.
5. Після того, як зливний насос спорожниться, знову вставте шланг подачі води.



ПОПЕРЕДЖЕННЯ!

Переконайтеся, що температура перевищує 0 °C, перш ніж знову використовувати прилад. Виробник не несе відповідальності за збитки, спричинені низькими температурами.

13. УСУНЕННЯ ПРОБЛЕМ



ПОПЕРЕДЖЕННЯ!


Див. розділи з інформацією щодо техніки безпеки.




13.1 Вступ

Прилад не запускається або зупиняється під час роботи.

Спершу спробуйте знайти рішення проблеми самостійно (див. нижченаведену таблицю). Якщо вам це не вдається, зверніться в сервісний центр.

У разі виникнення деяких проблем лунають звукові сигнали. Мигить

червоний індикатор  і починає світитися один із нижченаведених індикаторів, відображаючи відповідні коди попередження.

-  – прилад не заповнюється водою належним чином.
-  – прилад не зливає воду.
-  – дверцята приладу відкриті або закриті неправильно. Перевірте дверцята!



ПОПЕРЕДЖЕННЯ!

Вимкніть прилад, перш ніж виконувати перевірку.

13.2 Можливі поломки

Проблема	Можливе рішення
Програма не запускається.	Переконайтесь у тому, що вилку вставлено в розетку.
	Переконайтесь у тому, що дверцята приладу зачинені.

Проблема	Можливе рішення
	Переконайтесь у тому, що всі запобіжники справні.
	Переконайтесь у тому, що натиснуто кнопку «Пуск/пауза».
	Якщо встановлено відкладений запуск, скасуйте його або дочекайтеся завершення зворотного відліку.
	Вимкніть функцію захисту від доступу дітей, якщо її ввімкнено.
Пристрій не заповнюється водою належним чином.	Переконайтесь у тому, що водопровідний кран відкрито.
	Переконайтесь у тому, що вода подається під достатнім тиском. Щоб отримати цю інформацію, зверніться до місцевої організації водопостачання.
	Переконайтесь у тому, що водопровідний кран не засмічено.
	Переконайтесь у тому, що фільтр у впускному шлангу та фільтр клапана не засмічено. Див. розділ «Догляд та чистка».
	Переконайтесь у тому, що шланг подачі води не перетиснуто та не перегнуто.
	Переконайтесь у тому, що впускний шланг під'єднано належним чином.
Прилад не наповнюється водою і відразу її зливає.	Переконайтесь у тому, що зливний шланг встановлено правильно. Можливо, шланг розміщено занадто низько.
Вода не зливається із пристрою.	Переконайтесь у тому, що зливний отвір не засмічено.
	Переконайтесь у тому, що зливний шланг не перетиснуто та не перегнуто.
	Переконайтесь у тому, що зливний фільтр не засмічено. У разі потреби почистіть фільтр. Див. розділ «Догляд та чистка».
	Перевірте, чи правильно під'єднано зливний шланг.
	Встановіть програму зливу, якщо було обрано програму без фази зливу.
	Встановіть програму зливу, якщо було обрано функцію, після виконання якої вода залишається в баку.

Проблема	Можливе рішення
Фаза віджимання не виконується або цикл прання триває довше, ніж звичайно.	Встановіть програму віджимання.
	Переконайтесь у тому, що зливний фільтр не засмічено. У разі потреби почистіть фільтр. Див. розділ «Догляд та чистка».
	Розподіліть речі в барабані вручну та повторно запустіть фазу віджимання. Цю проблему може бути спричинено нерівномірним розподіленням білизни.
Вода на підлозі.	Переконайтесь у тому, що муфти шлангів добре затягнуто й немає протікання води.
	Переконайтесь у тому, що зливний шланг не має пошкоджень.
	Використовуйте належну кількість дозволеного миючого засобу.
Дверцята приладу не відчиняються.	Переконайтесь у тому, що програму прання завершено.
	Оберіть програму зливу або віджимання, якщо в барабані залишилася вода.
Під час роботи приладу лунає незвичний шум.	Переконайтесь у тому, що пристрій вирівняно. Див. розділ «Установка».
	Переконайтесь у тому, що знято упаковку та/або викручено транспортувальні болти. Див. розділ «Установка».
	Додайте більше білизни в барабан. Можливо, завантаження є недостатнім.
Результати прання незадовільні.	Збільште кількість миючого засобу або використовуйте інший засіб.
	Перш ніж починати прання, обробляйте стійкі плями спеціальними засобами.
	Переконайтесь у тому, що встановлено належну температуру прання.
	Зменште кількість завантаженої білизни.
Не вдається встановити функцію.	Натискайте тільки сенсорні кнопки потрібних функцій.

Після перевірки ввімкніть прилад. Виконання програми продовжиться з того моменту, коли вона була перервана.



Якщо проблема виникає знову, зверніться до авторизованого сервісного центру.

14. ТЕХНІЧНІ ДАНІ

Розмір	Ширина/висота/ глибина/загальна глибина	595 мм / 850 мм / 380 мм / 420 мм
Підключення до електромережі	Напруга Загальна потужність Запобіжник Частота	230 В 2000 Вт 10 А 50 Гц
Клас захисту від проникнення твердих часток і вологи, що забезпечується захисним кожухом, за винятком випадків, коли низьковольтне обладнання не має захисту від вологи IPX4		
Тиск у мережі водопостачання	Мінімальний Максимальний	0,5 бар (0,05 МПа) 8 бар (0,8 МПа)
Подача води ¹⁾		Холодна вода
Максимальне завантаження	Бавовна	5 кг
Швидкість віджимання	Максимальний	1000 об/хв

¹⁾ Приєднайте впускний шланг до водопровідного крана з різьбленням 3/4 дюйма.

15. ОХОРОНА ДОВКІЛЛЯ

Здавайте на повторну переробку матеріали, позначені відповідним символом . Викидайте упаковку у відповідні контейнери для вторинної сировини. Допоможіть захистити навколишнє середовище та здоров'я інших людей і забезпечити вторинну переробку електричних і електронних приладів. Не викидайте прилади, позначені відповідним символом , разом з іншим домашнім сміттям. Поверніть продукт до заводу із вторинної переробки у вашій місцевості або зверніться до місцевих муніципальних органів влади.

www.electrolux.com/shop



155251021-A-162014

