

## 1. Предостережения и уведомления

Благодарим Вас за выбор продукции торговой марки LEXAND.

Для наиболее эффективной работы с устройством, пожалуйста, внимательно прочтите данное краткое руководство пользователя. Ознакомившись с ним, Вы получите всю необходимую информацию о стандартных и дополнительных функциях продукции LEXAND.

Все изменения в данное краткое руководство и автомобильные регистраторы LEXAND (технические характеристики и комплектацию) могут вноситься производителем без предварительного уведомления пользователей.

Изготовитель не гарантирует полную совместимость устройства с любыми приложениями от сторонних разработчиков и корректную работу этих приложений. Убедительно просим Вас делать резервные копии всей важной информации, т.к. наша компания не несет ответственности за ее потерю.

В случае обнаружения ошибок в данном кратком руководстве и программном обеспечении, пожалуйста, сообщите о них по контактам, указанным на официальном сайте [www.lexand.ru](http://www.lexand.ru)

Во избежание непредвиденных последствий, пожалуйста, внимательно ознакомьтесь с данным кратким руководством, а так же используйте только оригинальные аксессуары. Если Вы нарушите правила эксплуатации устройства, и подсоедините к нему несовместимые аксессуары, то гарантия на данный товар будет автоматически аннулирована. Более того, неправильная эксплуатация устройства очень опасна как для Вашего здоровья, так и для здоровья окружающих. Наша компания не несет никакой ответственности за подобные последствия.

Для применения видеорегистратора в автомобиле требуется наличие автомобильного держателя. Обязательно размещайте устройство в салоне так, чтобы не ограничивать обзор водителя и не препятствовать срабатыванию подушек безопасности.

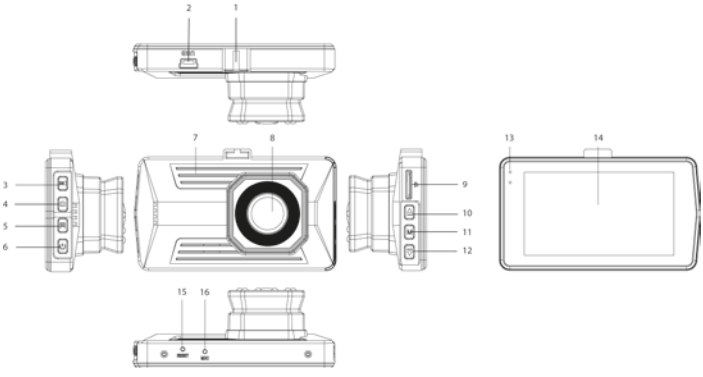
- Гарантийный срок эксплуатации составляет 12 месяцев, начиная от даты продажи.

- Срок службы оборудования составляет 24 месяца, начиная от даты изготовления.

## 2. Введение

Данная модель является высокопроизводительным автомобильным видеорегистратором, способным вести запись дорожной обстановки с разрешением 1080P (Full HD). Устройство очень компактно и отличается легкостью в установке. Камера имеет сверхреальный 2-мегапиксельный CMOS-сенсор

## Органы управления устройством



1. Место крепление автодержателя;
2. Mini USB-разъем;
3. Кнопка «ОК/Запись»;
4. Кнопка «MODE», выбора режима работы устройства;
5. Кнопка «LOCK», включения функции защиты от стирания текущего видеоролика;
6. Кнопка Включение/Выключение;
7. Динамик;
8. Объектив камеры;
9. Слот для карт памяти microSD (TF)
10. Кнопка «Вверх»;
11. Кнопка «MENU»;
12. Кнопка «Вниз»;
13. Световой индикатор зарядки и режимов работы устройства;
14. Дисплей;
15. Кнопка «RESET»;
16. Микрофон.

## 3. Основные особенности

- Устройство отличается компактностью и простотой в эксплуатации;
- Запись видео в разрешении 1080P (Full HD), разрешение фотографий – до 12 Мп;
- Встроенный TFT-дисплей: диагональю 3 дюйма.
- Сохранение видеозаписи в популярном формате MOV;
- Широкий угол обзора 170°;
- Режим экстренной записи “по событию”;
- Датчик движения;
- Режим парковки;
- Возможность отключения звука при записи видео;
- Поддержка карт памяти TransFlash (micro SDHC) с максимальным объемом до 32 Гб;
- Автоматическое начало записи при подаче питания;
- Поддерживается одновременная запись видео и заряда аккумулятора, а так же циклическая запись;
- Отображение даты и времени на видео и фото;
- Установка режима работы и системных настроек.

## 4. Установка в автомобиль и проверка работоспособности

1. Выключите двигатель, выньте ключ из замка зажигания.

Пожалуйста, убедитесь, что автомобиль находится в безопасном месте с достаточным уровнем освещения.

2. Вставьте карту памяти microSD в разъем на корпусе видеорегистратора, прежде чем производить дальнейшие действия.

Установка и извлечение карты памяти:

a) Вставьте карту памяти в необходимый разъем на корпусе. В случае правильной установки карта будет зафиксирована в видеорегистраторе;

b) Для того, чтобы вынуть карту, нажмите на нее. После этого карту можно будет извлечь из видеорегистратора.

**Обратите внимание!**

- Карта памяти должна быть правильно развернута в момент установки. Неправильная установка может повредить карту памяти и разъем видеорегистратора.

- После установки карты памяти видеорегистратор будет использовать ее в качестве места для хранения файлов по умолчанию.

- Если видеорегистратор не распознал карту памяти, извлеките ее и установите еще раз. При невозможности распознавания карты памяти видеорегистратором отформатируйте ее в видеорегистраторе либо на настольном компьютере или замените ее другой картой и попробуйте снова.

3. Закрепите кронштейн на лобовом стекле с помощью вакуумной присоски. Для того, чтобы крепление было надежным, убедитесь, что на стекле нет сильных загрязнений.

4. Установите видеорегистратор так, чтобы камера на оборотной стороне была как можно ближе к стеклу. Это необходимо для того, чтобы избежать возникновения бликов и отражений света. И поможет получить лучшее качество записи.

5. Подключите зарядное устройство к прикуривателю, а его кабель к разъему на корпусе видеорегистратора.

6. Запустите двигатель автомобиля для проверки правильности установки.

7. Запись видео должна начаться в автоматическом режиме.

## 5. Режимы записи видео

- Автоматический режим;
- Ручной режим (по событию);
- По срабатыванию датчика G-сенсор;
- По срабатыванию детектора движения.

Запись производится в циклическом режиме (новые файлы записываются поверх самых старых). Автоматическая запись видео начинается сразу после подключения зарядного устройства к бортовой сети автомобиля и подачи питания. После начала записи на экране появится картинка текущего видео. Его запись будет производиться согласно установленным ранее параметрам. Запись в ручном режиме начинается после нажатия на кнопку «ОК/Запись». Остановка записи производится повторным нажатием этой кнопки.

Запись по срабатыванию датчика G-сенсора начинается при воздействии резкого ускорения или замедления на автомобиль. Запись по срабатыванию детектора движения начинается при настройке данной функции в меню видеорегистратора и начале движения перед объективом устройства.

## 6. Режим фотосъемки

Для перехода в режим фотосъемки, нажмите кнопку «MODE» один раз после включения видеорегистратора. Снимок производится нажатием кнопки «ОК/Запись». Фотосъемка будет осуществляться каждый раз по ее нажатию. Чтобы вызвать меню настроек, нажмите кнопку «MENU» на корпусе видеорегистратора. Кнопки «Вверх» и «Вниз» используются для выбора нужного пункта в меню, а кнопка «ОК/Запись» для его подтверждения.

## 7. Настройка видеорегистратора

В автомобильном видеорегистраторе предусмотрены четыре основных режима:

- Режим видео
- Режим фото
- Режим просмотра (воспроизведение)
- Общие настройки (настройки)

Для выбора необходимого режима выполните следующие действия:

1. Нажатием кнопки «MODE» выберите режим работы видеорегистратора, в котором Вы хотите произвести настройки.
2. Нажмите кнопку «MENU» в любом режиме работы видеорегистратора (кроме режима записи);
3. Кнопками «Вверх-Вниз» выберите необходимый пункт меню и нажмите кнопку «ОК/Запись»;
4. Кнопками «Вверх-Вниз» выберите необходимое значение параметров и нажмите кнопку «ОК/Запись»;
5. Выход обратно в меню осуществляется кнопкой «MENU» или кнопкой «ОК/Запись». Для удобства выбора все режимы отображены пиктограммами в левой верхней части экрана.

## 8. Технические характеристики

Матрица камеры	2 Мп CMOS
Дисплей	IPS, 3", 320x240 пикселей
Оптика	4G, апертура f2.0
Разрешение видео	1920x1080 (FullHD), 30 к/с
Формат видео	MOV
Разрешение фото	До 12 Мп (4032x2034)
Формат фото	JPG
Угол обзора объектива	170°
Аккумулятор	Литиевая батарея, 180 мАч
G-сенсор	KXUD9-2050, ± 2g / 4g / 6g / 8g 3-осевой датчик гравитации
Процессор	Generalplus GP6248
Интерфейсы	USB 2.0 (mini USB)
Температура хранения/	-20° C/+70° C
Температура эксплуатации	0° C/+60° C
TF Card	Micro SDHC (от 6 класса и выше), до 32 Гб
Динамик	0.5 Вт, 8 Ом
Микрофон	-40 дБ±3 дБ
Основные функции	Циклическая запись, автовыключение, отключение экрана, датчик движения, запись звука, 3G-сенсор.
Габариты и вес	91x49x14 мм, 94 г
Корпус	Металлический
Цвет	Черный

## 9. Диагностика и устранение неполадок

1. Не работает запись видео и фотосъемка, на записи отсутствует звук. Возможная причина: Неправильно выбрано разрешение записи или фотографий, карта памяти имеет недостаточный объем для сохранения файлов, карта памяти заблокирована от записи, карта памяти заполнилась защищенными от перезаписи файлами. Устранение неполадки: Отформатируйте или замените карту памяти и выберите правильное разрешение для записи видео или фото.

2. Сделанные фотографии или видеозаписи неразборчивы, картинка нечеткая. Возможная причина: Неправильная настройка фокусировки аппарата, загрязненный объектив. Устранение неполадки: Протрите поверхность объектива и убедитесь в правильности выбора фокусного расстояния, а также настроек фото-видеозаписи

## 10. Комплект поставки

Устройство LR47 - 1шт.

Автомобильное зарядное устройство - 1шт.

Устройство для чтения TF карт - 1шт.

Держатель на стекло - 1шт.

Краткое руководство пользователя с гарантийным талоном - 1шт.