

RU
EN

Инструкция по эксплуатации
User instructions

CWB 2D

CANDY



RU

ПОЗДРАВЛЯЕМ!

Приобретя эту стиральную машину **Канди**, Вы решили не идти на компромисс: Вы пожелали лучшее.

Фирма **Канди** рада предложить Вам эту новую стиральную машину - плод многолетних научно-исследовательских работ и приобретенного на рынке, в тесном контакте с потребителем, опыта.

Вы выбрали качество, долговечность и широкие возможности, которые Вам предоставляет эта стиральная машина.

Кроме того **Канди** предлагает Вам широкую гамму электробытовой **техники**: стиральные машины, посудомоечные машины, стиральные машины с сушкой, кухонные плиты, микроволновые печи, духовки, варочные панели, холодильники, морозильники.

Спросите у Вашего продавца полный каталог продукции фирмы **Канди**.

Эти устройства предназначены для домашнего использования и использования в схожих условиях, например:

- кухни для персонала в магазинах, офисах и на прочих местах работы;

- фермы;

- для использования клиентами в гостиницах, отелях и прочих учреждениях временного размещения граждан;

- гостиницы, предоставляющие размещение и завтрак.

Применение устройства образом, отличным от домашнего использования или для целей, отличных от обычного домашнего хозяйства, такое как использование в коммерческих целях экспертами или специально обученными лицами не допускается даже в вышеуказанных условиях.

Использование устройства с нарушением вышеизложенных условий может привести к уменьшению срока службы устройства и лишить юридической силы гарантию производителя. Любое повреждение устройство, отличное от повреждений и поломок, возникающих при домашнем использовании или применении для целей ведения домашнего хозяйства (даже при условии размещения устройства в зоне, предназначенной для ведения домашнего хозяйства) не будет признаваться производителем в разрешенных законом пределах.

Просим Вас внимательно ознакомиться с предупреждениями, содержащимися в этой инструкции, которые дадут Вам важные сведения, касающиеся безопасности, установки, эксплуатации и обслуживания, некоторые полезные советы по лучшему использованию машины.

Бережно храните эту книжку инструкций для последующих консультаций.

При общении с фирмой **Канди** или с ее специалистами по техническому обслуживанию постоянно ссылайтесь на модель и номер **G** (если таковой имеется). Практически, ссылайтесь на все, что содержится в табличке.

Серийный номер машины состоит из 16 цифр. Первые 8 цифр – код модели. Следующие 4 цифры – дата производства (год, неделя). Последние 4 цифры – порядковый номер в партии.

EN

OUR COMPLIMENTS

With the purchase of this Candy household appliance, you have shown that you will not accept compromises: you want only the best.

Candy is happy to present their new washing machine, the result of years of research and market experience through direct contact with Consumers. You have chosen the quality, durability and high performance that this washing machine offers.

Candy is also able to offer a vast range of other household appliances: washing machines, dishwashers, washer-dryers, cookers, microwave ovens. Traditional ovens and hobs, refrigerators and freezers.

Ask your local retailer for the complete catalogue of Candy products.

This appliances is intended to be used in household and similar applications such as:

- staff kitchen areas in shops, offices

and other working environments;

- farm houses;

- by clients in hotels, motels and other residential type environments;

- bed and breakfast type environments.

A different use of this appliance from household environment or from typical housekeeping functions, as commercial use by expert or trained users, is excluded even in the above applications.

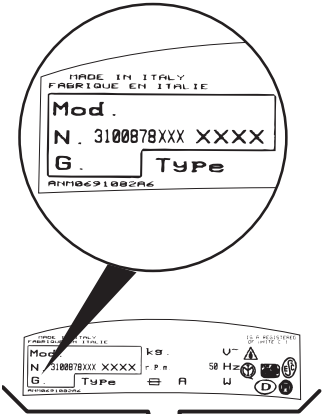
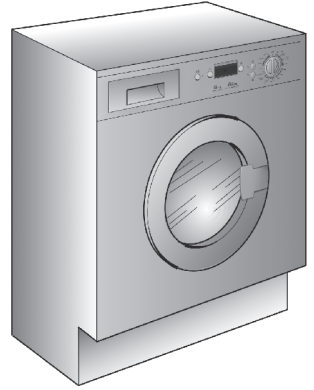
If the appliance is used in a manner inconsistent with this it may reduce the life of the appliance and may void the manufacturer's warranty.

Any damage to the appliance or other damage or loss arising through use that is not consistent with domestic or household use (even if located in a domestic or household environment) shall not be accepted by the manufacturer to the fullest extent permitted by law.

Please read this booklet carefully as it provides important guide lines for safe installation, use and maintenance and some useful advise for best results when using your washing machine.

Keep this booklet in a safe place for further consultation.

When contacting Candy or a Customer Services Centre always refer to the Model, No., and G number (if applicable of the appliance see panel).



ОГЛАВЛЕНИЕ**INDEX****ПАРАГРАФ
CHAPTER**

Введение

Introduction

Общие сведения по
эксплуатации

General points on delivery

1

Гарантия

Guarantee

2

Меры безопасности

Safety Measures

3

Технические характеристики

Technical Data

4

Установка

Setting up and Installation

5

Описание команд

Control Description

6

Таблицы выбора программ

Table of Programmes

7

Выбор программ

Selection

8Контейнер для моющих
средств

Detergent drawer

9

Тип белья

The Product

10

Стирка

Washing

11

Чистка и уход за машиной

Cleaning and routine
maintenance**12**

Возможные неисправности

Faults Search

13

ПАРАГРАФ 1

ОБЩИЕ
СВЕДЕНИЯ

При покупке убедитесь, чтобы с машиной были:

- A) ИНСТРУКЦИЯ ПО ЭКСПЛУАТАЦИИ НА РУССКОМ ЯЗЫКЕ;
- B) АДРЕСА СЛУЖБ ТЕХНИЧЕСКОГО ОБСЛУЖИВАНИЯ;
- C) СЕРТИФИКАТ ГАРАНТИИ;
- D) ЗАГЛУШКА;
- E) ЖЕСТКОЕ УСТРОЙСТВО ДЛЯ ЗАГИБА СЛИВНОЙ ТРУБЫ;
- F) ОТДЕЛЕНИЕ ДЛЯ ЖИДКОГО МОЮЩЕГО СРЕДСТВА ИЛИ ДЛЯ ЖИДКОГО ОТБЕЛИТЕЛЯ (КОНТЕЙНЕР).

ХРАНИТЕ ИХ

Проверьте отсутствие повреждений машины при транспортировке. При наличии повреждений обратитесь в центр техобслуживания Канди.

В соответствии с требованиями Федерального закона № 261-ФЗ от 23.11.09 и Постановлением Правительства РФ № 1222 от 31.12.09г., настоящий товар снабжен информацией на русском языке о классе энергетической эффективности в виде специальной этикетки, которая должна быть размещена на лицевой части прибора в месте продажи потребителям.

CHAPTER 1

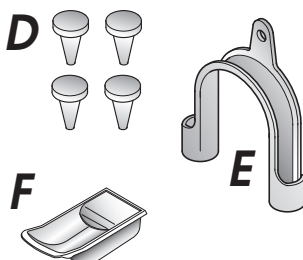
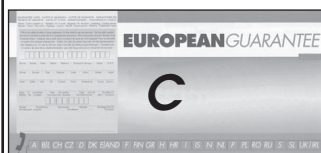
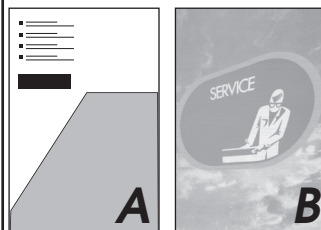
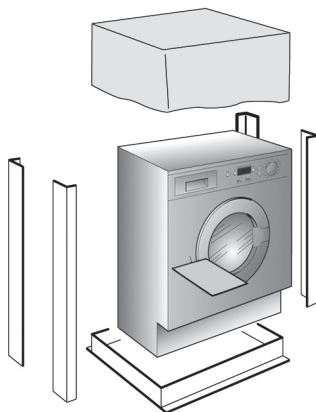
GENERAL POINTS
ON DELIVERY

On delivery, check that the following are included with the machine:

- A) INSTRUCTION MANUAL
- B) CUSTOMER SERVICE ADDRESSES
- C) GUARANTEE CERTIFICATES
- D) CAPS
- E) BEND FOR OUTLET TUBE
- F) LIQUID DETERGENT OR LIQUID BLEACH COMPARTMENT (CONTAINER)

KEEP THEM IN A SAFE
PLACE

Check that the machine has not incurred damage during transport. If this is the case, contact your nearest Candy Centre.



ПАРАГРАФ 2**ГАРАНТИЯ**

Стиральная машина снабжена гарантийным сертификатом, который позволяет Вам бесплатно пользоваться услугами технического сервиса, за исключением оплаты за вызов, в течение 1 года со дня покупки.

CHAPTER 2**GUARANTEE**

The appliance is supplied with a guarantee certificate which allows free use of the Technical Assistance Service.

ПАРАГРАФ 3

МЕРЫ
БЕЗОПАСНОСТИВНИМАНИЕ!
ПРИ ЛЮБЫХ
ОПЕРАЦИЯХ ЧИСТКИ
И ТЕХНИЧЕСКОГО
ОБСЛУЖИВАНИЯ
СТИРАЛЬНОЙ
МАШИНЫ:

● отключите стиральную машину от сети и выдерните штепсель из розетки;

● перекройте кран подачи воды;

● Канди оснащает все свои машины кабелем с заземлением. Убедитесь в том, что электросеть имеет заземленный провод. В случае его отсутствия, необходимо обращаться к квалифицированному персоналу.

Знак **CE** указывает, что прибор соответствует требованиям европейских стандартов, 73/23/CEE и 89/336/CEE, в дальнейшем замененных соответственно регламентами 2006/95/CE и 2004/108/CE с изменениями и дополнениями к ним.

● не касайтесь стиральной машины влажными руками и ногами;

● не работайте со стиральной машиной босиком;

● не применяйте удлинители во влажных и сырых помещениях (ванная, душевая комната).

ВНИМАНИЕ!
ТЕМПЕРАТУРА ВОДЫ
ВО ВРЕМЯ СТИРКИ
МОЖЕТ ДОСТИГАТЬ 75°C.

● прежде чем открыть крышку загрузочного люка, убедитесь в отсутствии воды в барабане.

CHAPTER 3

SAFETY MEASURES

IMPORTANT:
FOR ALL CLEANING
AND MAINTENANCE
WORK

● Remove the plug

● Turn off the water inlet tap.

● All Candy appliances are earthed. Ensure that the main electricity circuit is earthed. Contact a qualified electrician if this is not the case.

CE Appliance complies with European Directives 73/23/EEC and 89/336/EEC, replaced by 2006/95/EC and 2004/108/EC, and subsequent amendments.

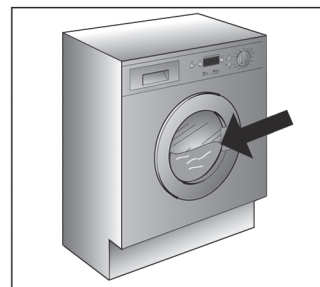
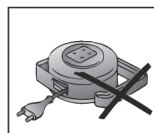
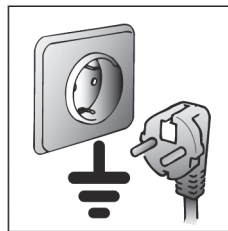
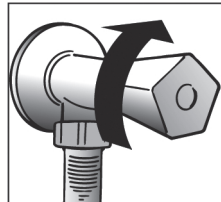
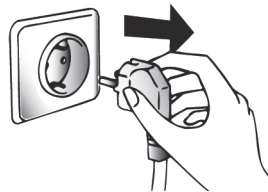
● Do not touch the appliance with wet or damp hands or feet.

● Do not use the appliance when bare-footed.

● Extreme care should be taken if extension leads are used in bathrooms or shower rooms. Avoid this where possible.

WARNING: DURING THE
WASHING CYCLE, THE
WATER CAN REACH A
TEMPERATURE OF 75°C.

● Before opening the washing machine door, ensure that there is no water in the drum.



RU

● не пользуйтесь тройниками и переходниками;

● Данным изделием нельзя пользоваться людям (включая детей) с ограниченными физическими и ментальными возможностями или людям, не имеющим достаточного опыта и знаний, если они не находятся под присмотром людей, давших им необходимые инструкции по использованию изделия и отвечающих за их безопасность.

Чтобы дети не могли играть с изделием, они должны находиться под надежным присмотром.

● не тяните за кабель машины и саму машину для отключения ее от электросети;

● не оставляйте машину в условиях атмосферных воздействий (дождь, солнце и т.п.);

● при транспортировке не опирайте машину ее люком на тележку;

Важно!

В случае установки машины на полу, покрытом ковром или ворсистым покрытием, необходимо обратить внимание на то, чтобы вентиляционные отверстия, расположенные снизу машины, не были закрыты ворсом.

● поднимайте машину вдвоем, как показано на рисунке;

● в случае неисправности или плохой работы машины, отключите ее, закройте кран подачи воды и не пользуйтесь ею. Для возможного ремонта обращайтесь только в центр техобслуживания **Канди** и требуйте использования оригинальных запчастей.

Несоблюдение этих норм может привести к нарушению безопасности машины.;

● Если кабель питания поврежден, необходимо заменить его специальным кабелем, который можно найти в службе технического обеспечения.

EN

● Do not use adaptors or multiple plugs.

● This appliance is not intended for use by persons (including children) with reduced physical, sensory or mental capabilities, or lack of experience and knowledge, unless they have been given supervision or instruction concerning use of the appliance by a person responsible for their safety.

Children should be supervised to ensure that they do not play with the appliance.

● Do not pull the mains lead or the appliance itself to remove the plug from the socket.

● Do not leave the appliance exposed to atmospheric agents (rain, sun etc.)

● In the case of removal, never lift the appliance by the knobs or detergent drawer.

● During transportation do not lean the door against the trolley.

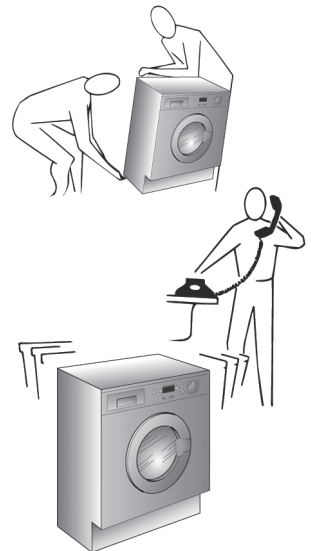
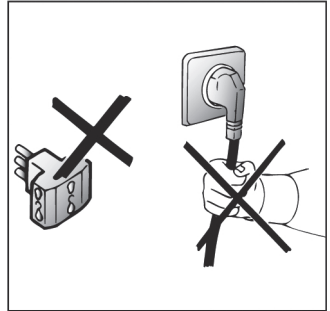
Important!

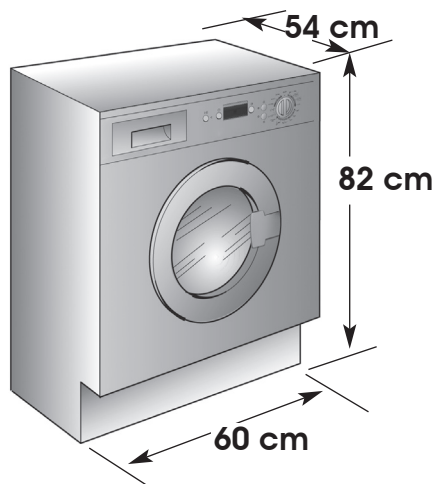
When the appliance location is on carpet floors, attention must be paid so as to ensure that there is no obstruction to the bottom vents.

● Lift the appliance in pairs as illustrated in the diagram.

● In the case of failure and/or incorrect operation, turn the washing machine off, close the water inlet tap and do not tamper with the appliance. Contact a Candy Technical Assistance Centre for any repairs and ask for original Candy spare parts. Avoidance of these norms may compromise the safety of the appliance.

● Should the supply cord (mains cable) be damaged, this is to be replaced by a specific cable available from the after sales service centre.





Технические характеристики	TECHNICAL DATA		
Загрузка (сухого белья)	MAXIMUM WASH LOAD DRY	kg	7
Потребляемая мощность	POWER INPUT	W	1500
эл. предохранитель	POWER CURRENT FUSE AMP	A	10
Скорость вращения центрифуги (об/мин)	SPIN r.p.m.	СМ. ТАБЛИЧКУ С ТЕХНИЧЕСКИМИ ХАРАКТЕРИСТИКАМИ SEE RATING PLATE	
Давление в гидравлической системе	WATER PRESSURE	MPa	min. 0,05 max. 0,8
Напряжение в сети	SUPPLY VOLTAGE	V	220-240
Класс защиты от поражения электрическим током			I (первый)

ПАРАГРАФ 5

УСТАНОВКА

Поместите машину вблизи места ее использования без подставки и упаковки.

Перережьте пластмассовый хомут. Действуйте осторожно, чтобы не повредить шланг и электрический провод.

Открутите 4 винта (A) на задней стенке и извлеките 4 распорных втулки (B).

Закройте 4 отверстия специальными заглушками. Вы найдете их в полиэтиленовом пакете с инструкцией.

ВНИМАНИЕ!
НЕ ОСТАВЛЯЙТЕ
ЭЛЕМЕНТЫ
УПАКОВКИ ДЕТЯМ
ДЛЯ ИГР.

CHAPTER 5

SETTING UP
INSTALLATION

Move the machine near its permanent position without the packaging base.

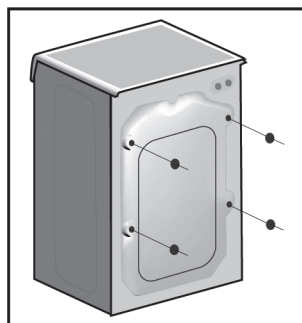
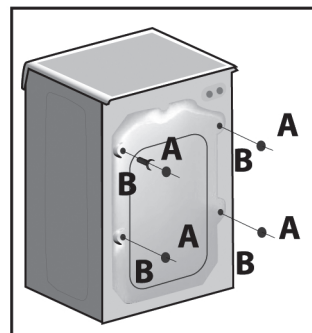
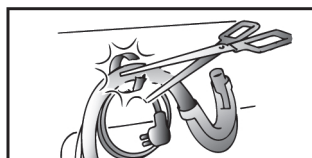
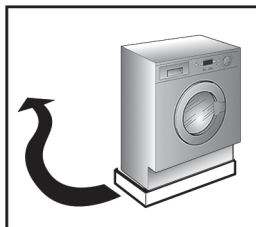
Carefully cut the securing strap that holds the main cord and the drain hose.

Remove the 4 fixing screws marked (A) and remove the 4 spacers marked (B)

For some models 1 or more spacers will fall inside the machine;
By tilting the machine, remove the mentioned spacers.

Cover the 4 holes using the caps provided in the instruction booklet pack.

WARNING:
DO NOT LEAVE THE
PACKAGING IN THE
REACH OF CHILDREN
AS IT IS A POTENTIAL
SOURCE OF DANGER.



RU

Закрепите лист гофрированного материала на дне, как показано на рисунке.

Присоедините трубу к водопроводному крану и к машине.

Прибор должен быть подсоединен к водопроводу при помощи новых соединительных шлангов. Не используйте старые шланги и соединения.

Внимание!
Не открывайте водопроводный кран.

Придвиньте машину к стене, обращая внимание на то, чтобы отсутствовали перегибы, зажимы труб, закрепите сливную трубу на борту раковины или лучше к канализационной трубе с минимальной высотой над уровнем пола 50 см и диаметром больше диаметра сливной трубы.

В случае необходимости используйте жесткое устройство для сгиба сливной трубы.

EN

Fix the sheet of corrugated material on the bottom as shown in picture.

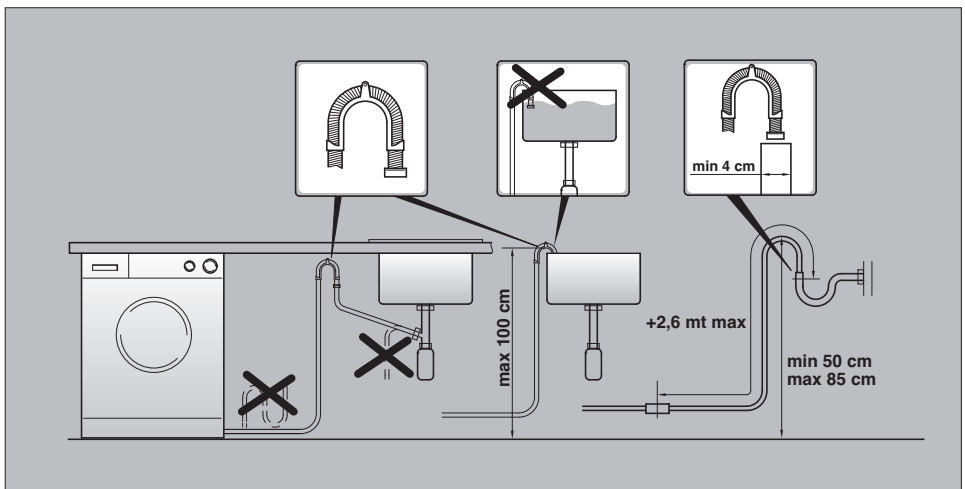
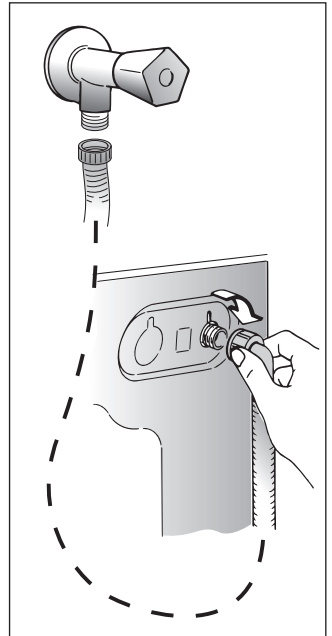
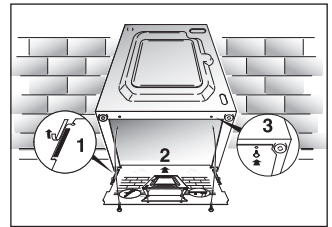
Connect the fill hose to the tap.

The appliance must be connected to the water mains using new hose-sets. The old hose-sets should not be reused.

IMPORTANT:
DO NOT TURN THE TAP ON AT THIS TIME.

Position the washing machine next to the wall. Hook the outlet tube to the edge of the bath tub, paying attention that there are no bends or contractions along the tube.

It is better to connect the discharge hose to a fixed outlet of a diameter greater than that of the outlet tube and at a height of min. 50 cm. If is necessary to use the plastic sleeve supplied.



RU

Установите машину по уровню с помощью 4 ножек.

a) поверните по часовой стрелке гайку, чтобы разблокировать винт ножки.

b) вращая ножку, поднимите или опустите машину до хорошей ее опоры на пол.

c) заблокируйте винт ножки, затянув гайку против часовой стрелки до упора.

Убедитесь, что переключатель программ находится в положении ВЫКЛ и загрузочный люк закрыт.

Включите вилку в розетку.

ВНИМАНИЕ:

Если необходимо заменить питающий кабель, то провода должны коммутироваться в соответствии с их цветной маркировкой:

СИНИЙ - НЕЙТРАЛЬ (N)

КОРИЧНЕВЫЙ - ФАЗА (L)

ЖЕЛТО-ЗЕЛЕНый - ЗЕМЛЯ (⊕)

После подсоединения прибор должен быть расположен таким образом, чтобы розетка была доступной.

EN

Use the 4 feet to level the machine with the floor:

a) Turn the nut clockwise to release the screw adjuster of the foot.

b) Rotate foot to raise or lower it until it stands firmly on the ground.

c) Lock the foot in position by turning the nut anti-clockwise until it comes up against the bottom of the machine.

Ensure that the knob is on the "OFF" position and the load door is closed

Insert the plug.

ATTENTION:

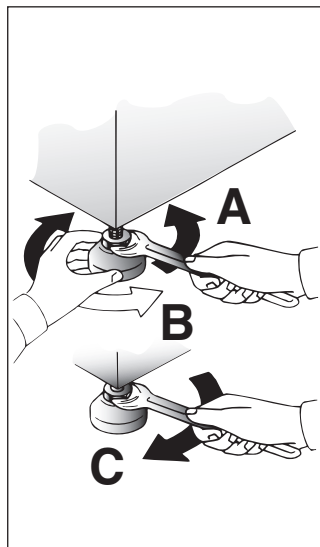
should it be necessary to replace the supply cord, connect the wire in accordance with the following colours/codes:

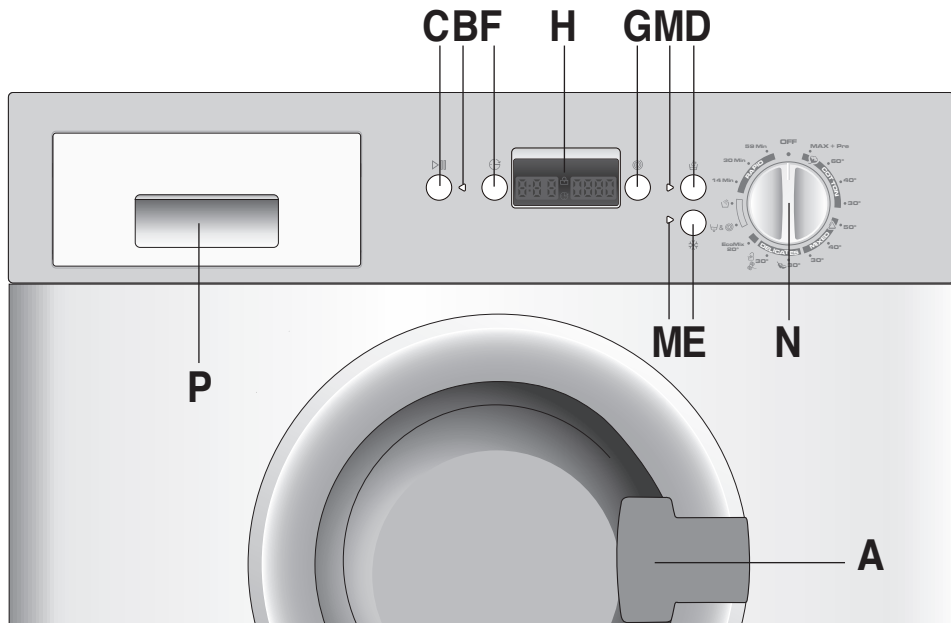
BLUE - NEUTRAL (N)

BROWN - LIVE (L)

YELLOW-GREEN - EARTH (⊕)

After installation, the appliance must be positioned so that the plug is accessible.





Описание команд

Рукоятка люка
Индикатор запуска программы
Кнопка "Старт/Пауза"
Кнопка "Акваплюс"
Кнопка "Стирка холодной водой"
Кнопка "отложенного запуска"
Кнопка "регулировки скорости отжима"
Цифровой дисплей
Световые индикаторы клавиш
Переключатель программ с отметкой ВЫКЛ
Контейнер для моющих средств

CONTROLS

Door handle
Programme start light
Start button
AquaPlus button
Cold wash button
Start Delay button
Spin Speed button
Digital Display
Buttons indicator light
Timer knob for wash programmes with OFF position
Detergent drawer

A

B

C

D

E

F

G

H

M

N

P

(RU)

НАЗНАЧЕНИЕ КНОПОК

(EN)

DESCRIPTION OF CONTROL

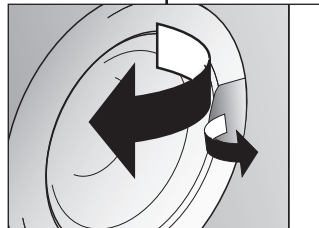
Ручка открывания люка
Для того, чтобы открыть люк,
потяните ручку как показано
на рис.

Внимание!
Специальное
устройство
безопасности не
позволяет
немедленно открыть
люк в конце стирки.
В конце фазы отжима
центрифугой следует
обожждать 2 минуты,
прежде чем открыть
люк.

HANDLE DOOR

To open the door turn the
handle in the manner
illustrated in fig.

IMPORTANT:
A SPECIAL SAFETY
DEVICE PREVENTS THE
DOOR FROM OPENING
AT THE END OF THE
WASH/SPIN CYCLE. AT
THE END OF THE SPIN
PHASE WAIT UP TO 2
MINUTES BEFORE
OPENING THE DOOR.



2 min.



ИНДИКАТОР ЗАПУСКА ПРОГРАММЫ

Индикатор загорается при нажатии
на клавишу "ПУСК" (англ. "Start").

PROGRAMME START LIGHT

This lights up when the START
button has been pressed.

B

RU

КНОПКА СТАРТ/ПАУЗА

Нажмите на кнопку СТАРТ для запуска выбранной программы.

ПРИМЕЧАНИЕ: ПОСЛЕ НАЖАТИЯ КНОПКИ СТАРТ ДО НАЧАЛА РАБОТЫ МОЖЕТ ПРОЙТИ НЕСКОЛЬКО СЕКУНД.

ИЗМЕНЕНИЕ ПАРАМЕТРОВ ПОСЛЕ ЗАПУСКА ПРОГРАММЫ (ПАУЗА)

Нажмите и удерживайте около 2 сек клавишу "ПУСК/ПАУЗА" (англ. Start/Pausa). Мигание световых индикаторов клавиш дополнительных функций и фазы стирки означает, что машина перешла в режим паузы. Пока она на паузе, внесите желаемые изменения, затем вновь нажмите клавишу "ПУСК/ПАУЗА" (англ. Start/Pausa), и мигание прекратится.

Если Вы хотите доложить или вынуть белье в процессе стирки, подождите 2 минуты, пока устройство безопасности разблокирует загрузочный люк. Сделайте необходимую Вам операцию, закройте загрузочный люк и нажмите кнопку СТАРТ. Машина продолжит цикл с того момента, на котором он был прерван.

ОТМЕНА ПРОГРАММЫ

Чтобы отменить программу, установите переключатель в положение "Выкл." (англ. Off). Выберите другую программу. Верните переключатель программ в положение "Выкл." (англ. Off).

EN

START BUTTON

Press to start the selected cycle.

NOTE: WHEN THE START BUTTON HAS BEEN PRESSED, THE APPLIANCE CAN TAKE FEW SECONDS BEFORE STARTS WORKING.

CHANGING THE SETTINGS AFTER THE PROGRAMMES HAS STARTED (PAUSE)

Press and hold the "START/PAUSE" button for about 2 seconds, the flashing lights on the options buttons and time remaining indicator will show that the machine has been paused, adjust as required and press the "START/PAUSE" button again to cancel the flashing lights.

If you wish to add or remove items during washing, wait 2 minutes until the safety device unlocks the door. When you have carried out the manoeuvre, close the door, press START button and the appliance will continue working where it left off.

CANCELLING THE PROGRAMME

To cancel the programme, set the selector to the OFF position. Select a different programme. Re-set the programme selector to the OFF position.

C



RU

Клавиши дополнительных функций следует нажимать только перед нажатием на клавишу ПУСК.

EN

The option buttons should be selected before pressing the START button

КНОПКА “АКВАПЛЮС”

Нажатием этой кнопки пользователь активирует специальный новый цикл стирки для программ стирки **Смесовых** и **Линяющих** тканей. Это стало возможным благодаря применению новой системы Sensor System. Эта функция предусматривает бережное обращение с волокнами ткани одежды, а также рекомендуется для людей с чувствительной кожей. Белье стирается в значительно большем количестве воды и это, вместе с новой комбинацией циклов вращения барабана во время заполнения бака водой и слива воды, будет давать Вашей одежде безукоризненное качество стирки и ополаскивания. Количество воды при стирке возрастает так, что моющее средство растворяется полностью, повышая тем самым эффективность стирки белья. Количество воды при ополаскивании также возрастает, обеспечивая полное удаление с белья всех следов моющего средства.

Эта функция стирки специально создана для людей с нежной и чувствительной кожей, у кого даже малейшее количество моющего средства может вызывать раздражение или аллергию. Советуем также использовать данную функцию для детского белья и деликатных тканей вообще или при стирке махровых тканей, волокна которых поглощают большее количество моющего средства.

Для обеспечения лучшего качества стирки данная функция всегда активируется при стирке деликатных и шерстяных/Ручная стирка тканей.

“AQUAPLUS” BUTTON

By pressing this button you can activate a special new wash cycle in the **Colourfast** and **Mixed Fabrics** programs, thanks to the new Sensor System. This option treats with care the fibres of garments and the delicate skin of those who wear them.

The load is washed in a much larger quantity of water and this, together with the new combined action of the drum rotation cycles, where water is filled and emptied, will give you garments which have been cleaned and rinsed to perfection. The amount of water in the wash is increased so that the detergent dissolves perfectly, ensuring an efficient cleaning action. The amount of water is also increased during the rinse procedure so as to remove all traces of detergent from the fibres.

This function has been specifically designed for people with delicate and sensitive skin, for whom even a very small amount of detergent can cause irritation or allergy.

You are advised to also use this function for children's clothing and for delicate fabrics in general, or when washing garments made of towelling, where the fibres tend to absorb a greater quantity of detergent.

To ensure the best performance for your wash, this function is always activated on the Delicates and Woollens/Handwash programs.

D



RU

КНОПКА "СТИРКА ХОЛОДНОЙ ВОДОЙ"

При нажатии на эту кнопку все этапы стирки будут выполнены характеристики остаются неизменными (уровень воды, время стирки, режим стирки и т.д.). Эта программа предназначена для стирки тканей, не выдерживающих высоких температур, цветных тканей, занавесок и деликатных синтетических тканей, маленьких ковриков и малозагрязненных вещей.

EN

COLD WASH BUTTON

By pressing this button it is possible to transform every programme into a cold washing one, without modifying other characteristics (water level, times, rythmes, etc...). Curtains, small carpets, man made delicate fabrics, non color fast garments can be safely washed thanks to this new device.

E



КЛАВИША "ОТЛОЖЕННЫЙ ЗАПУСК"

Эта клавиша позволяет запрограммировать запуск стирки с отсрочкой до 24 часов. Чтобы включить отложенный запуск, выполните следующие действия: Выберите желаемую программу стирки. Нажмите клавишу "Отложенный запуск" первый раз, чтобы просто включить режим отсрочки (на дисплее вы увидите символы h00), теперь нажмите еще раз, и это будет отсрочка на 1 час (на дисплее вы увидите символы h01) и так далее - каждое следующее нажатие будет увеличивать отсрочку от 1 до 24. После 24 часов отсчет обнулится и опять пойдет "по кругу".

Когда вы установили нужную отсрочку, ее надо подтвердить, для этого нажмите клавишу **"ПУСК/ПАУЗА"** (англ. Start/Pausa) (индикатор на дисплее начнет мигать), и тогда начнется обратный отсчет времени, по истечении которого программа запустится автоматически.

Текущую отсрочку запуска можно отменить, для этого: Нажмите и удерживайте клавишу в течение 5 сек, пока на дисплее не появятся параметры установленной программы. Теперь можно запустить ранее выбранную программу нажатием клавиши **"ПУСК/ПАУЗА"** (англ. Start/Pausa) или вообще все отменить, для чего установите переключатель в положение "Выкл." (англ. Off), а потом выберите другую программу.

"DELAY START" BUTTON

This button allows you to pre-programme the wash cycle to delay the start of the cycle for up to 24 hours. To delay the start use the following procedure: Set the required programme. Press the button once to activate it (h00 appears on the display) and then press it again to set a 1 hour delay (h01 appears on the display); the pre-set delay increases by 1 hour each time the button is pressed, until h24 appears on the display, at which point pressing the button again will reset the delay start to zero.

Confirm by pressing the **"START/PAUSE"** button (the light on the display starts to flash). The countdown will begin and when it has finished the programme will start automatically.

It is possible to cancel the delay start by taking the following action: Press and hold the button for 5 seconds until the display will show the settings for the programme selected. At this stage it is possible to start the programme previously selected by pressing the **"START/PAUSE"** button or to cancel the process by setting the selector to the OFF position and then selecting another programme.

F



RU

КНОПКА РЕГУЛИРОВКИ СКОРОСТИ ОТЖИМА

От скорости отжима зависит какое количество влаги будет удалено из белья без нанесения ему повреждений. Вы можете задать скорость отжима по Вашему желанию.

Нажатием этой кнопки можно уменьшить максимальную скорость отжима и, если захотите, то и отменить режим отжима.

Для того чтобы вновь включить отжим, достаточно нажимать кнопку до тех пор, пока значение скорости отжима не достигнет желаемой величины.

Во избежание повреждений белья, невозможно увеличить скорость отжима больше того значения, которое автоматически устанавливается для выбранной программы.

Изменение скорости отжима возможно в любой момент, даже без остановки машины.

Примечание. Машина имеет электронное устройство, которое препятствует включению центрифуги (отжима), если белье в барабане разместилось неравномерно. Это позволяет снизить шумность и вибрацию машины и тем самым продлить срок ее службы.

EN

SPIN SPEED BUTTON

The spin cycle is very important to remove as much water as possible from the laundry without damaging the fabrics. You can adjust the spin speed of the machine to suit your needs.

By pressing this button, it is possible to reduce the maximum speed, and if you wish, the spin cycle can be cancelled.

To reactivate the spin cycle is enough to press the button until you reach the spin speed you would like to set.

For not damage the fabrics, it is not possible to increase the speed over that automatically suitable during the selection of the program.

It is possible to modify the spin speed in any moment, also without to pause the machine.

**NOTE:
THE MACHINE IS FITTED WITH A SPECIAL ELECTRONIC DEVICE, WHICH PREVENTS THE SPIN CYCLE SHOULD THE LOAD BE UNBALANCED. THIS REDUCES THE NOISE AND VIBRATION IN THE MACHINE AND SO PROLONGS THE LIFE OF YOUR MACHINE.**

G



ЦИФРОВОЙ ДИСПЛЕЙ

Дисплей организован таким образом, чтобы вы всегда могли точно знать, что происходит с вашей машиной:

1) СКОРОСТЬ ОТЖИМА

Когда вы выберете нужную программу, соответствующий индикатор на дисплее покажет максимальную возможную скорость вращения барабана при отжиме. При желании вы можете снизить скорость. Для этого есть клавиша отжима. После каждого нажатия на нее скорость уменьшается на 100 об./мин. Минимально допустимая скорость 400 об./мин. Меньше не получится. Зато можно вообще отключить отжим, для чего эту самую клавишу надо нажать несколько раз.

2) ИНДИКАТОР ОТЛОЖЕННОГО ЗАПУСКА

Индикатор мигает, если включен отложенный запуск.

3) ИНДИКАТОР БЛОКИРОВКИ ЛЮКА

Индикатор блокировки люка светится, когда люк полностью закрыт на работающей машине. При нажатии на клавишу ПУСК, когда люк закрыт, индикатор мигает, затем начинает светиться постоянно.

Если люк не закрыт, индикатор продолжает мигать.

Специальное устройство не позволяет открыть люк сразу по окончании стирки. Подождите около 2 минут после завершения программы, пока индикатор блокировки люка не погаснет. По завершении стирки установите рукоятку выбора программ в положение Выкл.

“DIGITAL” DISPLAY

The display's indicator system allows you to be constantly informed about the status of the machine:

1) SPIN SPEED

Once the programme has been selected, the maximum spin speed allowed for that programme appears on the display. Pressing the spin button will reduce the speed by 100 rpm each time the button is pressed. The minimum speed allowed is 400 rpm, or it is possible to omit the spin by pressing the spin button repeatedly.

2) DELAY START LIGHT

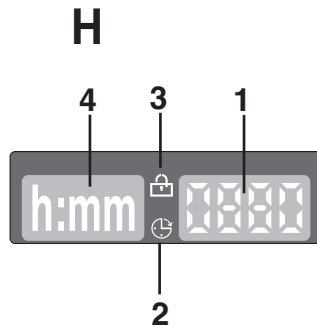
This flashes when delay start has been set.

3) DOOR LOCKED INDICATOR

The “Door Locked” indicator light is illuminated when the door is fully closed and the machine is ON. When START is pressed on the machine with the door closed the indicator will flash momentarily and then illuminate.

If the door is not closed the indicator will continue to flash.

A special safety device prevents the door from being opened immediately after the end of the cycle. Wait for 2 minutes after the wash cycle has finished and the Door Locked light has gone out before opening the door. At the end of cycle turn the programme selector to OFF .



RU

4) ПРОДОЛЖИТЕЛЬНОСТЬ СТИРКИ

В момент выбора программы на дисплее автоматически высвечивается продолжительность стирки. Время стирки варьируется в зависимости от функций, которые вы выберете дополнительно к программе. После запуска программы машина ведет обратный отсчет времени до окончания стирки.

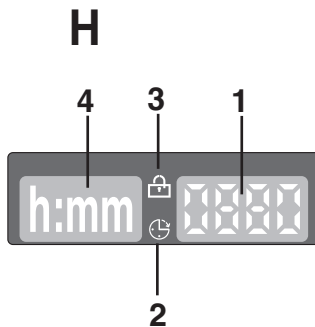
Устройство подсчитывает время окончания выбранной программы, основываясь на стандартной загрузке за один цикл, устройство корректирует время, соответствующее размеру и составу загружаемого белья.

EN

4) CYCLE DURATION

When a programme is selected the display automatically shows the cycle duration, which can vary, depending on the options selected. Once the programme has started you will be kept informed constantly of the time remaining to the end of the wash.

The appliance calculates the time to the end of the selected programme based upon a standard loading, during the cycle, the appliance corrects the time to that applicable to the size and composition of the load.



RU

СВЕТОВЫЕ ИНДИКАТОРЫ КЛАВИШ

Индикатор загорается при нажатии на клавишу.

В случае если функция, которую вы пытаетесь включить нажатием соответствующей клавиши, не подходит к выбранной программе, индикатор сначала мигает, потом гаснет.

EN

BUTTONS INDICATOR LIGHT

These light up when the relevant buttons are pressed.

If an option is selected that is not compatible with the selected programme then the light on the button first flashes and then goes off.

M

ПЕРЕКЛЮЧАТЕЛЬ ПРОГРАММ С ОТМЕТКОЙ ВЫКЛ.

ЕСЛИ ВРАЩАТЬ РУЧКУ МНОГОПОЗИЦИОННОГО ПЕРЕКЛЮЧАТЕЛЯ, НА ДИСПЛЕЕ БУДУТ ОТОБРАЖАТЬСЯ СИМВОЛЫ С ПАРАМЕТРАМИ ВЫБРАННОЙ ПРОГРАММЫ. N.B.: ЧТОБЫ ВЫКЛЮЧИТЬ МАШИНУ, УСТАНОВИТЕ ПЕРЕКЛЮЧАТЕЛЬ ПРОГРАММ В ПОЛОЖЕНИЕ "ВЫКЛ." (англ. Off).

Нажмите кнопку "Start/Pause" для запуска выбранной программы.

Программа выполняется при неизменном положении селектора программ до завершения цикла.

Выключите машину поворотом рукоятки выбора программ в положение Выкл.

**ПРИМЕЧАНИЕ:
РУКОЯТКУ ВЫБОРА ПРОГРАММ СЛЕДУЕТ ОБЯЗАТЕЛЬНО ВОЗВРАЩАТЬ В ПОЛОЖЕНИЕ ВЫКЛ. ПО ОКОНЧАНИИ КАЖДОГО СЕАНСА СТИРКИ, А ТАКЖЕ ПРИ ЖЕЛАНИИ НАЧАТЬ СЛЕДУЮЩИЙ СЕАНС ПЕРЕД ТЕМ, КАК УСТАНОВИТЬ И ЗАПУСТИТЬ ЖЕЛАЕМУЮ ПРОГРАММУ.**

PROGRAMME SELECTOR WITH OFF POSITION

WHEN THE PROGRAMME SELECTOR IS TURNED THE DISPLAY LIGHTS UP TO SHOW THE SETTINGS FOR THE PROGRAMME SELECTED. FOR ENERGY SAVING, AT THE END OF THE CYCLE OR WITH AN INACTIVITY PERIOD, THE DISPLAY LEVEL CONTRAST WILL DECREASE. N.B. TO SWITCH THE MACHINE OFF, TURN THE PROGRAMME SELECTOR TO THE "OFF" POSITION.

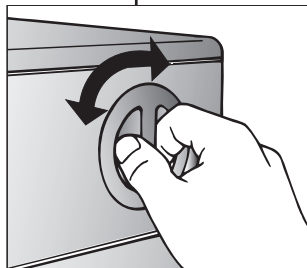
Press the "Start/Pause" button to start the selected cycle.

The programme carries out with the programme selector stationary on the selected programme till cycle ends.

Switch off the washing machine by turning the selector to OFF.

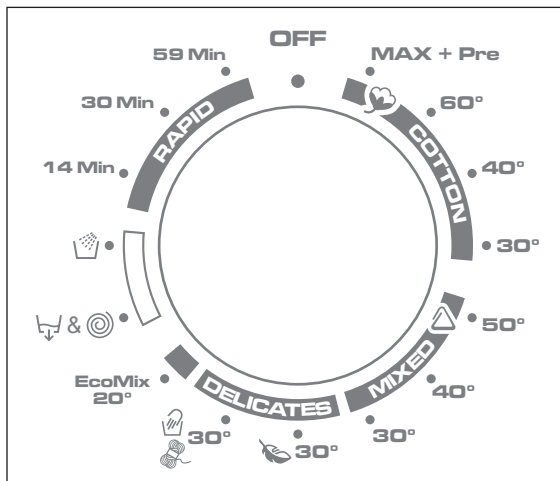
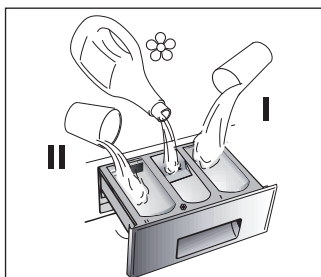
**NOTE:
THE PROGRAMME SELECTOR MUST BE RETURN TO THE OFF POSITION AT THE END OF EACH CYCLE OR WHEN STARTING A SUBSEQUENT WASH CYCLE PRIOR TO THE NEXT PROGRAMME BEING SELECTED AND STARTED.**

N



ПАРАГРАФ 7
ТАБЛИЦА ПРОГРАММ СТИРКИ

Программа стирки для	РУКОЯТКА ВЫБОРА ПРОГРАММ В ПОЛОЖЕНИИ ВКЛ.:	Макс. загрузка, кг *	Температура °C	Загрузка моющих средств			
прочные ткани Хлопок, лен	Белые ткани с предварительной стиркой	MAX + Pre	7	75°	●	●	●
Хлопок, смесовые ткани	Цветные нелиняющие ткани	60° **	7	60°	●	●	
	Цветные нелиняющие ткани	40° **	7	40°	●	●	
	Цветные линяющие ткани	30°	7	30°	●	●	
СМЕСОВЫЕ И СИНТЕТИЧЕСКИЕ ТКАНИ Синтетич. ткани (нейлон, перлон)	Цветные нелиняющие ткани	50°	3,5	50°	●	●	
	Цветные линяющие ткани	40°	3,5	40°	●	●	
Смесовые, синтетич. деликатные	Рубашки	30°	3,5	30°	●	●	
очень деликатные ткани	Деликатные ткани	30°	2,5	30°	●	●	
	Программа Шерсть и Ручная стирка	30°	2	30°	●	●	
Специальные программы	EcoMix 20°	EcoMix 20°	7	20°	●	●	
	Быстрый отжим / Только слив		-	-			
	Полоскание		-	-		●	
	СТОЙКИЕ или СМЕШАННЫЕ ТКАНИ	14 Min	1,5	30°	●	●	
	СТОЙКИЕ или СМЕШАННЫЕ ТКАНИ	30 Min	2,5	30°	●	●	
	прочные ткани	59 Min	3	40°	●	●	



Примите во внимание!

* Максимально возможный вес загружаемого сухого белья должен соответствовать модели машины (см. табличку с техническими характеристиками).

**** СТАНДАРТНЫЕ ПРОГРАММЫ ДЛЯ СТИРКИ ХЛОПЧАТОБУМАЖНЫХ ИЗДЕЛИЙ (COTTON) В СООТВЕТСТВИИ С (EU) № 1015/2010 и № 1061/2010**

ПРОГРАММА ДЛЯ СТИРКИ ХЛОПЧАТОБУМАЖНЫХ ИЗДЕЛИЙ при температуре 60°C
 ПРОГРАММА ДЛЯ СТИРКИ ХЛОПЧАТОБУМАЖНЫХ ИЗДЕЛИЙ при температуре 40°C

Эти программы хорошо подходят для стирки не очень грязных хлопчатобумажных изделий и являются наиболее эффективными программами в плане экономии электроэнергии и воды при стирке таких тканей.

Эти программы были разработаны для температур, указанных на ярлыке изделия, при этом фактическая температура воды может немного отличаться от заявленной температуры цикла стирки.

Скорость отжима также можно регулировать в соответствии с рекомендованными параметрами на лейблах изделий, либо включать отжим вообще при стирке особо деликатных изделий.







△ Если только для ограниченного количества вещей, требуется обработка жидким отбеливателем для удаления пятен, то предварительное удаление пятен может быть выполнено в стиральной машине.

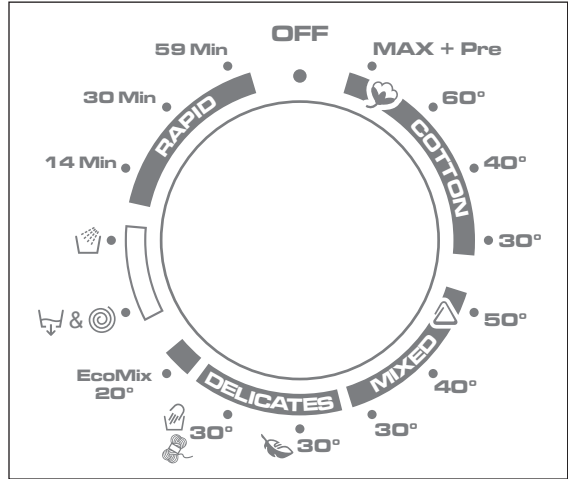
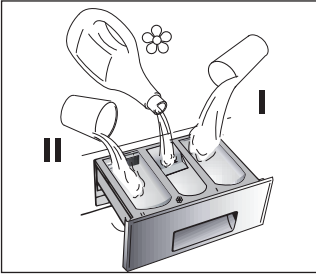
Налейте отбеливатель в ванночку для жидкого отбеливателя, вставленную в отделение "2" контейнера для моющих средств и установите специальную программу полоскания (🧺).

По завершении этой программы установите селектор программ в положение "OFF", добавьте оставшиеся вещи и продолжите стирку на наиболее подходящей программе.

CHAPTER 7

TABLE OF PROGRAMMES

PROGRAM FOR:	PROGRAMME SELECTOR ON:	WEIGHT MAX kg*	TEMP. °C	CHARGE DETERGENT			
							
Resistant fabrics Cotton, linen	Whites with Prewash	MAX + Pre	7	75°	●	●	●
Cotton, mixed	Fast coloureds	60°**	7	60°	●	●	
	Fast coloureds	40°**	7	40°	●	●	
	Non fast coloureds	30°	7	30°	●	●	
Mixed fabrics and synthetics Synthetics (nylon, perlon), mixed cotton	Fast coloureds	50°	3,5	50°	●	●	
	Non fast coloureds	40°	3,5	40°	●	●	
Mixed, delicate synthetics	Shirts 	30°	3,5	30°	●	●	
Very delicate fabrics	Delicates 	30°	2,5	30°	●	●	
	"MACHINE WASHABLE" woollens Hand wash 	30°	2	30°	●	●	
Specials	EcoMix 20°	EcoMix 20°	7	20°	●	●	
	Fast spin / Drain only		-	-			
	Rinse		-	-	△	●	
	Resistant or Mixed fabrics	14 Min	1,5	30°	●	●	
	Resistant or Mixed fabrics	30 Min	2,5	30°	●	●	
	Resistant fabrics	59 Min	3	40°	●	●	



Please read these notes

* Maximum load capacity of dry clothes, according to the model used (see rating plate).

** STANDARD COTTON PROGRAMMES ACCORDING TO (EU) No 1015/2010 and No 1061/2010


COTTON PROGRAMME with a temperature of 60°C
 COTTON PROGRAMME with a temperature of 40°C

These programmes are suitable to clean normally soiled cotton laundry and they are the most efficient programmes in terms of combined energy and water consumptions for washing cotton laundry.

These programmes have been developed to be compliant with the temperature on the wash label on the garments and the actual water temperature may slightly differ from the declared temperature of the cycle.

The spin speed may also be reduced, to match any guidelines suggested on the fabric label, or for very delicate fabrics cancel the spin completely this option is available with a spin speed button.

△ When only a limited number of articles have stains which require treatment with liquid bleaching agents, preliminary removal of stain can be carried out in the washing machine.

Pour the bleach into the liquid bleach container, inserted into the compartment marked "2" in the detergent drawer, and set the special programme "RINSE" .

When this phase has terminated, turn the programme selector on the "OFF" position, add the rest of the fabrics and proceed with a normal wash on the most suitable programme.

ПАРАГРАФ 8

ВЫБОР ПРОГРАММ

Для различных типов тканей и степени загрязнения эта стиральная машина имеет 4 группы программ, в соответствии с которыми выбирает цикл стирки, температуру и продолжительность стирки (см. таблицу программ стирки).

1. ПРОЧНЫЕ ТКАНИ

Этот набор программ разработан для максимально интенсивной стирки и полоскания с промежуточными циклами отжима для наилучшего качества полоскания. Заключительный отжим удаляет воду более интенсивно, чем другие программы стирки.

2. СМЕСОВЫЕ И СИНТЕТИЧЕСКИЕ ТКАНИ

Основная стирка и полоскание дают отличные результаты благодаря тщательно подобранной скорости вращения барабана и уровня воды. Деликатный отжим гарантирует, что белье будет меньше сминаться.

3. ТКАНИ, ЧУВСТВИТЕЛЬНЫЕ К ВНЕШНЕМУ ВОЗДЕЙСТВИЮ

Стирка чередуется с продолжительными паузами. Рекомендуется для тканей, чувствительных к различным видам внешнего воздействия. Чтобы воздействие на ткань было щадящим, воды для стирки и полоскания берется больше, чем в остальных программах.

ПРОГРАММА ШЕРСТЬ И РУЧНАЯ СТИРКА

Эта программа позволяет выполнить полный цикл стирки для изделий из шерсти и других тканей с маркировкой "Допустима только ручная стирка". Программа при максимальной температуре 30° завершается 3-мя циклами ополаскивания, одним циклом кондиционирования и медленным вращением барабана.

CHAPTER 8

SELECTION

For the various types of fabrics and various degrees of dirt the washing machine has 4 different programme bands according to: wash cycle, temperature and length of cycle (see table of washing cycle programmes).

1 RESISTANTS FABRICS

The programmes have been designed for a maximum wash and the rinses, with spin intervals, ensure perfect rinsing. The final spin gives more efficient removal of water.

**2 MIXED AND SYNTHETIC FABRICS**

The main wash and the rinse gives best results thanks to the rotation rhythms of the drum and to the water levels. A gentle spin will mean that the fabrics become less creased.

**3 SPECIAL DELICATE FIBRES**

This is a new wash cycle which alternates washing and soaking and is particularly recommended for very delicate fabrics. The wash cycle and rinses are carried out with high water levels to ensure best results.

**WOOL & HAND WASH PROGRAMME**

This programme allows a complete washing cycle for garments specified as "Machine-Washable" Wool fabrics and laundry items specified as "Hand Wash only" on the fabric label. The programme has a maximum temperature of 30°C and concludes with 3 rinses, one for fabric conditioner, and a slow spin.



4. Специальные программы

ПРОГРАММА “EcoMix”

Эта инновационная программа позволяет вам вместе стирать изделия из различных тканей и изделия разных цветов, например, изделия из хлопка, синтетических тканей, и комбинированных тканей при температуре всего 20°C и добиваться при этом прекрасных результатов стирки. Потребление электроэнергии при использовании этой программы составляет всего 40% от потребления электроэнергии при использовании обычной стирки изделий из хлопка при температуре 40°C.

ВРАЩЕНИЕ И СЛИВ

Программа вращения обеспечивает вращение барабана с максимальной скоростью. Скорость вращения барабана может быть уменьшена с помощью нажатия дополнительной кнопки Spin Speed (Скорость вращения), или можно отменить вращение барабана (отжим), если вы хотите только слить воду из машины.

СПЕЦИАЛЬНАЯ ПРОГРАММА ОПОЛАСКИВАНИЯ “RINSE”

Эта программа выполняет три цикла полоскания с промежуточным отжимом на средней скорости (которая может быть уменьшена или вообще выключена соответствующей кнопкой). Эта программа может быть использована для ополаскивания любых типов тканей, например после ручной стирки белья.

Эта программа также может быть использована для отбеливания (см.таблицу программ).

4. SPECIALS

"EcoMix" PROGRAMME

This innovative programme, allows you to wash different fabrics and colours together, such as cottons, synthetics and mixed fabrics at only 20°C and provides an excellent cleaning performance. Consumption on this program is about 40% of a conventional 40°C. cottons wash.

SPIN & DRAIN

The spin programme completes the spin at the maximum spin speed, this can be reduced by using the Spin Speed option button or excluded if you want drain only.

SPECIAL “RINSE” PROGRAMME

This programme carries out three rinses with a intermediate spin (which can be reduced or excluded by using the correct button). It can be used for rinsing any type of fabric, eg. use after hand-washing.

This program can be also used as cycle of Bleaching (see table of washing cycle programmes).

EcoMix
20°



RU**ПОВСЕДНЕВНАЯ СТИРКА 30°C –
ЭКСПРЕСС-СТИРКА 14'**

Полный цикл стирки (стирка, полоскание, отжим) занимает примерно 14 минуты:

- максимальный вес белья 1,5 кг,
- несильно загрязненное белье (хлопок и смешанные ткани).

Для этой программы мы рекомендуем лишь треть (20%) обычной дозы стирального порошка, поскольку больше для нее просто не нужно.

**ПОВСЕДНЕВНАЯ СТИРКА 30°C –
ЭКСПРЕСС-СТИРКА 30'**

Полный цикл стирки (стирка, полоскание, отжим) занимает примерно 30 минут:

- максимальный вес белья 2,5 кг,
- несильно загрязненное белье (хлопок и смешанные ткани).

Для этой программы мы рекомендуем лишь пятую часть (20%) обычной дозы стирального порошка, поскольку больше для нее просто не нужно.

ПРОГРАММА СТИРКИ ЗА 59'

Программа ускоренной стирки без потери качества – значительное сокращение продолжительности программы при сохранении класса стирки. Программа рассчитана на максимальный вес белья 3 кг, рабочий режим – температура воды 40°C, два полоскания и высокооборотный отжим.

EN**DAILY WASH 30°C – FAST 14'**

A complete washing cycle (wash, rinse and spin), able to wash in approximately 14 minutes:

- a maximum load of 1,5 kg;
- lightly soiled fabrics (cotton and mixed fabrics)

We recommend, with this programme, a 20% detergent loading dose (compared to the normal one), in order to avoid detergent waste.

DAILY WASH 30°C – FAST 30'

A complete washing cycle (wash, rinse and spin), able to wash in approximately 30 minutes:

- a maximum load of 2,5 kg;
- lightly soiled fabrics (cotton and mixed fabrics)

We recommend, with this programme, a 20% detergent loading dose (compared to the normal one), in order to avoid detergent waste.

WASH 59'

This specially designed programme maintains the high quality wash performance whilst greatly reducing the wash time. The programme is designed for a maximum load of 3 kg with a temperature of 40°C and concludes with 2 rinses and a high speed spin sequence.

14 Min**30 Min****59 Min**

ПАРАГРАФ 9

КОНТЕЙНЕР ДЛЯ МОЮЩИХ СРЕДСТВ

Отделение для моющих средств разделено на три отделения:

- отделение обозначенное "1" для программ предварительной стирки и "Быстрой Стирки"
- отделение "☼" служит для специальных добавок: смягчители, ароматические, синька, крахмал и т.п.
- отделение обозначенное "2" для моющих средств основной стирки.

При использовании жидкости для стирки необходимо вставить во 2 отделение прилагаемую к машине ванночку.

Эта специальная ванночка должна быть вставлена в отделение "2" контейнера для моющих средств также, если Вы хотите использовать программу полоскания для отбеливания белья.

Внимание!

Помните, что некоторые порошки удаляются с трудом. В этом случае рекомендуем использовать специальный контейнер, который помещают с порошком непосредственно в барабан (продается с моющим средством).

Примечание: отделение

"☼" заполняется только жидкими средствами. Машина автоматически забирает добавки на последнем полоскании во всех программах стирки.

CHAPTER 9

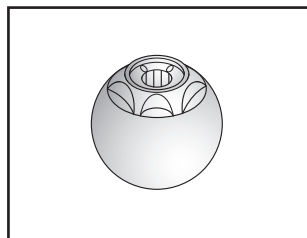
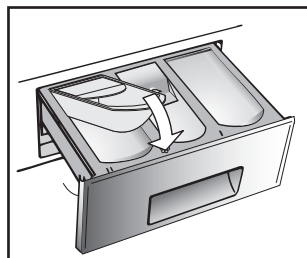
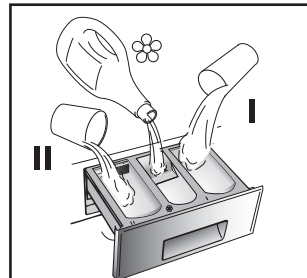
DETERGENT DRAWER

The detergent draw is split into 3 compartments:

- the compartment labelled "I" is for prewash detergent;
- the compartment labelled "☼" is for special additives, fabric softeners, fragrances, starch, brighteners etc;
- the compartment labelled "II" is for main wash detergent.

If liquid detergents are used, please insert the special container supplied into the compartment marked "II" in the detergent drawer. This ensures that the liquid detergent enters the drum at the right stage of the wash cycle.

This special container must be inserted into the compartment marked "II" in the detergent drawer, also when you wish to use the "RINSE" programme as BLEACHING cycle.



NOTE: SOME DETERGENTS ARE DIFFICULT TO REMOVE. FOR THESE, WE RECOMMEND YOU USE THE SPECIAL DISPENSER WHICH IS PLACED IN THE DRUM.

NOTE: ONLY PUT LIQUID PRODUCTS IN THE COMPARTMENT LABELLED "☼". THE MACHINE IS PROGRAMMED TO AUTOMATICALLY TAKE UP ADDITIVES DURING THE FINAL RINSE STAGE FOR ALL WASH CYCLES.

ПАРАГРАФ 10

ТИП БЕЛЬЯ

ВНИМАНИЕ.

Если Вы хотите стирать коврики, покрывала и другие тяжелые изделия, лучше исключить фазу отжима.

Шерстяные изделия, которые можно стирать в стиральной машине, должны иметь на изнанке символ "Чистая шерсть" и, кроме этого, символ "можно стирать в стиральной машине".

ВНИМАНИЕ:**При сортировке белья для стирки:**

- убедитесь в отсутствии металлических предметов (скрепки, булавки, монеты и т.д.) в белье.
- застегните пуговицы, молнии, крючки на изделиях, завяжите длинные пояса и длинные полы халатов.
- снимите, если вы их используете, кольца или крючки крепления занавесок к карнизам.
- внимательно осмотрите этикетки на тканях.
- если при сортировке белья вы заметите трудновыводимые пятна, удалите их специальными средствами.

CHAPTER 10

THE PRODUCT

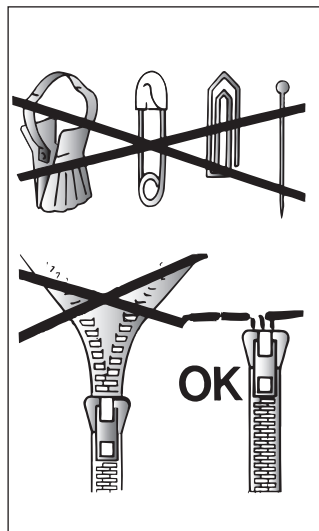
IMPORTANT:

When washing heavy rugs, bed spreads and other heavy articles, it is advisable not to spin.

To be machine-washed, woollen garments and other articles in wool must bear the "Machine Washable Label".

IMPORTANT:**When sorting articles ensure that:**

- there are no metal objects in the washing (e.g. brooches, safety pins, pins, coins etc.).
- cushion covers are buttoned, zips and hooks are closed, loose belts and long tapes on dressing gowns are knotted.
- runners from curtains are removed.
- attention is paid to garment labels.
- when sorting, any tough stains should be removed prior to washing using stain removers only recommended on label.



ПАРАГРАФ 11

Как наиболее экономно использовать Вашу машину.

ИСПОЛЬЗУЙТЕ ПОЛНУЮ ЗАГРУЗКУ БЕЛЬЯ

Доводя загрузку белья до максимально рекомендованной, Вы наиболее эффективно используете стиральный порошок, электроэнергию и воду. При стирке одной полностью загруженной машины экономится до 50% электроэнергии по сравнению с двумя половинными загрузками.

НУЖНА ЛИ ВАМ ПРЕДВАРИТЕЛЬНАЯ СТИРКА?

Только для сильно загрязнённого белья!
СЭКОНОМЬТЕ стиральный порошок, время, воду и от 5 до 15% электроэнергии НЕ используя программу предварительной стирки для слабо и нормально загрязнённого белья.

НУЖНА ЛИ ВАМ СТИРКА С ВЫСОКОЙ ТЕМПЕРАТУРОЙ ВОДЫ?

Для снижения количества таких стирок можно обработать перед стиркой пятна с пятновыводителем и размочить засохшие пятна в воде. При стирке с температурой воды в 60 C экономится до 50% электроэнергии.

CHAPTER 11

CUSTOMER AWARENESS

A guide environmentally friendly and economic use of your appliance.

MAXIMISE THE LOAD SIZE

Achieve the best use of energy, water, detergent and time by using the recommended maximum load size. Save up to 50% energy by washing a full load instead of 2 half loads.

DO YOU NEED TO PRE-WASH?

For heavily soiled laundry only!
SAVE detergent, time, water and between 5 to 15% energy consumption by NOT selecting Prewash for slight to normally soiled laundry.

IS A HOT WASH REQUIRED?

Pretreat stains with stain remover or soak dried in stains in water before washing to reduce the necessity of a hot wash programme. Save up to 50% energy by using a 60°C wash programme.

СТИРКА

Варьируемые возможности

Ваша стиральная машина автоматически адаптирует уровень воды в зависимости от типа ткани и количества белья. Таким образом осуществляется "индивидуальная" стирка. Это ведет к экономии электроэнергии и сокращению времени стирки.

Пример ИСПОЛЬЗОВАНИЯ

Для очень деликатных тканей рекомендуется использовать сетчатый мешок.


Предположим, что необходимо стирать сильно загрязненную ткань (если на ней имеются трудноудаляемые пятна, удалите их специальной пастой).

Внимание!

Не рекомендуется загружать только махровые ткани, которые впитывают много воды, становятся слишком тяжелыми.

● Выдвиньте контейнер для моющих средств P.

● Загрузите 120 г моющего средства в отделение 2 основной стирки контейнера для моющих средств.

● Налейте 50 г желаемой добавки в отделение .

● Задвиньте контейнер P.

WASHING

VARIABLE CAPACITY

This washing machine automatically adapts the level of the water to the type and quantity of washing. In this way it is also possible to obtain a "personalized" wash from an energy saving point of view. This system gives a decrease in energy consumption and a sensible reduction in washing times.

EXAMPLE:

A net bag should be used for particularly delicate fabrics.

Let us suppose that the washing consists of HEAVILY SOILED COTTON (tough stains should be removed with suitable stain removal).

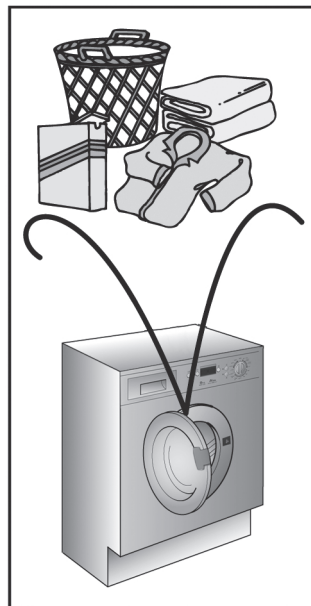
It is advisable not to wash a load made up entirely of articles in towelling fabric which absorb a lot of water and become too heavy.

● Open the detergent drawer.

● Put 120 g in the main wash compartment marked II.

● Put 50 ml of the desired additive in the additives compartment .

● Close the detergent drawer.



RU

- Убедитесь, что водопроводный кран открыт.
- Убедитесь, что трубка слива воды закреплена правильно.

ВЫБОР ПРОГРАММ

Обратитесь к таблице выбора программ, чтобы выбрать наиболее подходящую для Вас программу. Поворотом ручки селектора программ активируется выбранная программа.

На дисплее высвечиваются параметры выбранной программы.

Нажмите клавиши дополнительных функций (если желаете).

При нажатии клавиши START машина запускает рабочую последовательность.

Программа выполняется при неизменном положении селектора программ до завершения цикла.

Внимание: Даже при сбое в электросети во время работы машине, специальное устройство памяти запоминает выбранную программу и момент ее прерывания. При восстановлении электропитания машина продолжает работу с момента остановки.

- По окончании программы загорается индикатор "Конец цикла" ("end cycle")
- По окончании стирки Подождите около 2 минут, пока не откроется устройство блокировки люка.
- Выключите машину поворотом рукоятки выбора программ в положение Выкл.
- Откройте люк и достаньте белье.
- Выключайте подачу воды после каждого использования.

Перед любой стиркой проконсультируйтесь с таблицей программ и соблюдайте последовательность операций, рекомендованную этой таблицей.

EN

- Ensure that the water inlet tap is turned on.
- And that the discharge tube is in place.

PROGRAMME SELECTION

Refer to the programme guide to select the most suitable programme. Turning the selector knob required programme is activate. The display will show the settings for the programme selected.

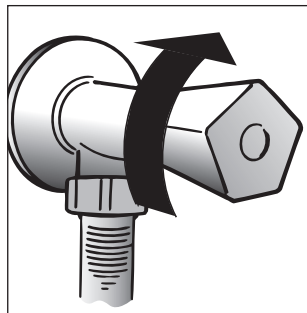
Press the option buttons (if required)

Then press the START button. When the START button is pressed the machine sets the working sequence in motion.

The programme carries out with the programme selector stationary on the selected programme till cycle ends.

Warning: If there is any break in the power supply while the machine is operating, a special memory stores the selected programme and, when the power is restored, it continues where it left off.

- When the programme has ended the word "End" will appear on the display
- Wait for the door lock to be released (about 2 minutes after the programme has finished).
- Switch off the machine by turning the programme selector to the "OFF" position.
- Open the door and remove the laundry.
- Turn off the water supply after every use.



FOR ALL TYPES OF WASH CONSULT THE PROGRAMME TABLE AND FOLLOW THE OPERATIONS IN THE ORDER INDICATED.

ЧИСТКА И УХОД ЗА МАШИНОЙ

Для внешней чистки машины не пользуйтесь абразивными средствами, спиртом и/или растворителями. Для этого достаточно протереть машину влажной салфеткой.

Машина требует небольшого ухода:

- очистки ванночек (отделений) контейнера для моющих средств
- очистки фильтра
- при перемещении или длительной остановке машины.

Очистка контейнера моющих средств

Рекомендуется время от времени очищать отделения для отбеливателя и смягчителя.

Для этого необходимо без особых усилий вынуть ванночки из контейнера.

Промойте контейнер и ванночки струей воды.

Снова поставьте все на место.

CLEANING AND ROUTINE MAINTENANCE

Do not use abrasives, spirits and/or diluents on the exterior of the appliance. It is sufficient to use a damp cloth.

The washing machine requires very little maintenance:

- Cleaning of drawer compartments.
- Filter cleaning
- Removals or long periods when the machine is left standing.

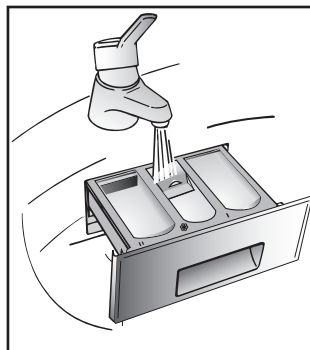
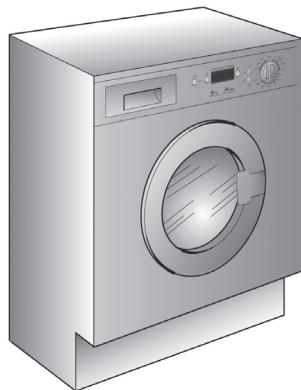
CLEANING OF DRAWER COMPARTMENTS

Although not strictly necessary, it is advisable to clean the detergent, bleach and additives compartments occasionally.

Remove the compartments by pulling gently.

Clean with water.

Put the compartments back into place



Очистка фильтра

В машине установлен специальный фильтр, задерживающий крупные частицы, предметы, очесы, которые могут засорить слив воды (монеты, пуговицы и т.д.) и их легко извлечь из фильтра.

Для этого необходимо:

- Перед тем как извлечь фильтр постелите под ним полотенце, чтобы оно собрало небольшой остаток воды, который может находиться в помпе.
- поверните фильтр против часовой стрелки до его остановки в вертикальном положении;
- извлеките фильтр и очистите его;
- после очистки фильтра осмотрите его и поставьте на место, следуя обратному порядку операций, описанных выше.

Перемещение или остановка машины на длительный период

При возможном перемещении машины или остановке ее на длительный период в неотопляемом помещении, необходимо полностью слить воду из машины и трубки слива.

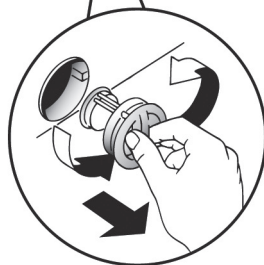
Для этого необходимо отсоединить вилку от розетки, сливную трубку освободить от зажимов, опустить ее до пола, слить воду.

Освободив машину от воды, закрепите сливную трубку в фиксаторе. В завершение выполните операцию в обратном порядке.

FILTER CLEANING

The washing-machine is equipped with a special filter to retain large foreign matter which could clog up the drain, such as coins, buttons, etc. These can, therefore, easily be recovered. The procedures for cleaning the filter are as follows:

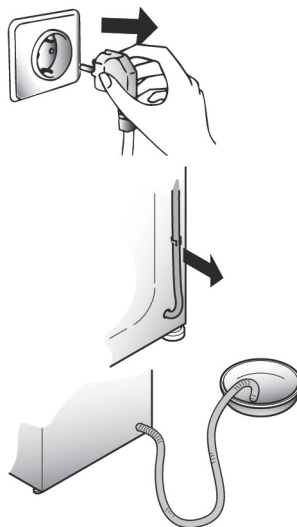
- Before removing the filter, place an absorbent towel below the filter cap to collect the small amount of water likely to be inside the pump
- Turn the filter anticlockwise till it stops in vertical position.
- Remove and clean.
- After cleaning, replace by turning the notch on the end of the filter clockwise. Then follow all procedures described above in reverse order.

**REMOVALS OR LONG PERIODS WHEN THE MACHINE IS LEFT STANDING**

For eventual removals or when the machine is left standing for long periods in unheated rooms, the drain hose should be emptied of all remaining water.

The appliance must be switched off and unplugged. A bowl is needed. Detach the drainage hose from the clamp and lower it over the bowl until all the water is removed.

Repeat the same operation with the water inlet hose.



ПАРАГРАФ 13

НЕИСПРАВНОСТИ, ИХ ПРИЧИНЫ И УСТРАНЕНИЕ

НЕИСПРАВНОСТИ	ПРИЧИНЫ	УСТРАНЕНИЕ
1. Машина не работает ни на одной программе	Вилка плохо включена в розетку.	Включить вилку в розетку.
	Не нажата кнопка вкл/выкл.	Нажать кнопку вкл/выкл.
	Отсутствует электроэнергия.	Проверить напряжение.
	Перегорели предохранители (пробки) электросети.	Проверить
	Открыт загрузочный люк.	Закрыть люк.
2. Стиральная машина не заполняется водой	См. 1 причину.	Проконтролировать.
	Закрыт кран подачи воды.	Открыть кран.
	Неправильно установлена ручка L выбора программ стирки.	Проверить установку ручки L выбора программ стирки.
3. Стиральная машина не сливает воду	Засорился фильтр.	Прочистить фильтр.
	Перегнута трубка слива.	Выпрямить трубку слива.
4. Наличие воды на полу вокруг машины	Вода проникает через прокладку между краном и трубкой подачи воды.	Заменить прокладку и затянуть соединение.
5. Стиральная машина не отжимает белье	Еще не слита вода.	Подождать несколько минут, пока машина сольет воду.
	Режим отжима выключен.	Включите режим отжима.
6. Сильные вибрации во время отжима	Машина неровно установлена на полу.	Выровнить при помощи регулируемых ножек.
	Не сняты транспортировочные скобы.	Снять транспортировочные скобы.
	Белье неравномерно распределилось в барабане.	Равномерно распределить белье.
7. Экран дисплея показывает ошибку 0, 1, 5, 7, 8, 9	-	Вызовите мастера сервисного центра.
8. Экран дисплея показывает ошибку 2	Нет залива воды.	Проверьте, есть ли подача воды.
9. Экран дисплея показывает ошибку 3	Нет слива воды.	Проверьте слив на отсутствие засоров. Проверьте сливной шланг на отсутствие перегибов.
10. Экран дисплея показывает ошибку 4	Машина переполнена водой.	Перекройте кран подачи воды. Вызовите мастера сервисного центра.
<p>Примечание. Машина имеет электрсное устройство, которое препятствует включению центрифуги (отжима), если белье в барабане разместилось неравномерно. Это позволяет снизить шумность и вибрацию машины и тем самым продлить срок ее службы.</p>		

Если не удастся устранить причины плохой работы машины, обратитесь в центр техобслуживания **Канди**, сообщив модель машины, указанную на табличке или в гарантийном талоне. Предоставив эти данные, Вы быстро эффективно получите соответствующую услугу.

Внимание!

Если Ваша машина не работает, то, прежде чем обращаться в центр техобслуживания, попытайтесь устранить неисправность сами, используя вышеуказанную таблицу.

Рекомендации относительно использования моющих средств при различных температурах

При стирке сильно загрязненных белых тканей мы рекомендуем вам пользоваться программами для хлопчатобумажных тканей с температурой 60°C или выше и использовать при этом обычный стиральный порошок (для отстиривания сильно загрязненных вещей), содержащий отбеливающие вещества, который при умеренных/высоких температурах обеспечивает превосходные результаты. Для стирки при температуре от 40°C до 60°C тип используемого моющего средства должен соответствовать типу ткани и уровню ее загрязнения. Обычные стиральные порошки хорошо подходят для "белых" и цветных тканей с прочной краской, а жидкие моющие средства или "защитающие цвет" порошки хорошо подходят для стирки цветных тканей с небольшими уровнями загрязнения. Для стирки при температуре ниже 40°C мы рекомендуем использовать жидкие моющие средства, или моющие средства, на которых указано, что они могут применяться для стирки при низкой температуре. Для стирки изделий из шерсти или шелка пользуйтесь только специальными моющими средствами, предназначенными для этих тканей. Количество загружаемого в машину моющего средства должно соответствовать указанному на его упаковке.

CHAPTER 13

FAULT	CAUSE	REMEDY
1. Does not function on any programme	Mains plug not plugged in	Insert plug
	Mains switch not on	Turn on mains switch
	No power	Check
	Electric circuit fuses failure	Check
	Load door open	Close load door
2. Does not load water	See cause 1	Check
	Inlet tap turned off	Turn on water inlet tap
	Timer not set correctly	Set timer on correct position
3. Does not discharge water	Discharge tube bent	Straighten discharge tube
	Odd material blocking filter	Check filter
4. Water on floor around washing machine	Leak from the washer between the tap and inlet tube	Replace washer and tighten the tube on the tap
5. Does not spin	The washing machine has not discharged water	Wait a few minutes until the machine discharges water
	"No spin" setting (some models only)	Turn the programme dial onto spin setting
6. Strong vibrations during spin	Washing machine not perfectly level	Adjust special feet
	Transport bracket not removed	Remove transport bracket
	Washing load not evenly distributed	Distribute the washing evenly
7. Display reads error 0, 1, 5, 7, 8, 9	-	Call service.
8. Display reads error 2	No water fill.	Check water supplies are on.
9. Display reads error 3	No pump out.	Check drain is clear. Check drain hose is not kinked.
10. Display reads error 4	Machine overfilled with water.	Turn off water supply to machine. Call service.

NOTE:
THE MACHINE IS FITTED WITH A SPECIAL ELECTRONIC DEVICE, WHICH PREVENTS THE SPIN CYCLE SHOULD THE LOAD BE UNBALANCED.
THIS REDUCES THE NOISE AND VIBRATION IN THE MACHINE AND SO PROLONGS THE LIFE OF YOUR MACHINE.

If the fault should persist, contact a Candy Technical Assistance Centre. For prompt servicing, give the model of the washing machine, to be found on the label placed on the cabinet inside of the porthole or on the guarantee certificate.

Important

1 The use of environment friendly detergives without phosphates may produce the following effects:

- **The discharge rinse water may result cloudier due to the presence of zeolites in suspension. This does not compromise the efficiency of the rinses.**
- **The presence of white powder (zeolites) on the washing at the end of the washing cycle. This does not remain incorporated in the fabric and does not alter the colour.**
- **The presence of foam in the last rinse water which is not necessarily a sign of inadequate rinsing.**
- **The non-ionic surface-active agents present in the composition of washing machine detergives are often difficult to remove from the washing itself and, even in small quantities, may produce visible signs of the formation of foam.**
- **Carrying out further rinses, in cases such as this, is not useful.**

2 If your washing machine fails to function, carry out the above-mentioned checks before calling the Candy Technical Assistance Service.

Recommendations on the use of detergent at various temperatures

When washing heavily soiled whites, we recommend using cotton programs of 60°C or above and a normal washing powder (heavy duty) that contains bleaching agents that at medium/high temperatures provide excellent results. For washes between 40°C and 60°C the type of detergent used needs to be appropriate for the type of fabric and level of soiling. Normal powders are suitable for "white" or colour fast fabrics with high soiling, while liquid detergents or "colour protecting" powders are suitable for coloured fabrics with light levels of soiling. For washing at temperatures below 40°C we recommend the use of liquid detergents or detergents specifically labeled as suitable for low temperature washing. For washing wool or silk, only use detergents specifically formulated for these fabrics. For dosage amounts please follow the instructions on the detergent package label.

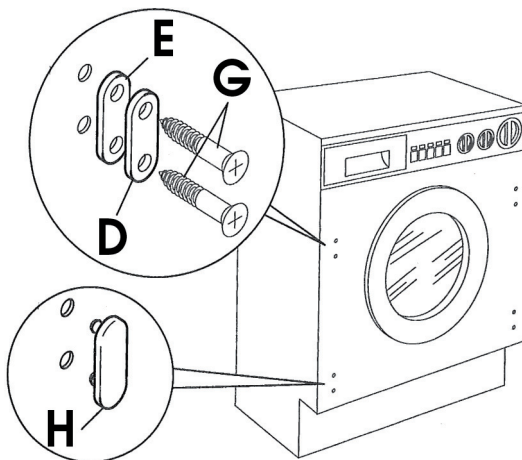
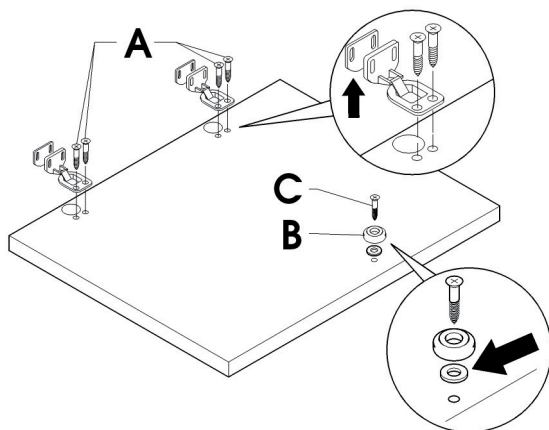
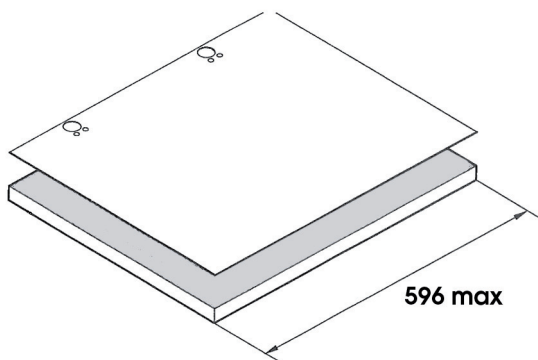


ИНСТРУКЦИЯ ПО УСТАНОВКЕ ДВЕРЦЫ

Высверлите в дверце отверстия, используя для этого картонный шаблон, как показано на рис. 1. Это необходимо для того, чтобы установить петли и магнит для закрывания дверцы в правой или левой позиции в соответствии с вашими требованиями. Положение петель измеряется от верхнего края дверцы.

Закрепите петли с помощью 4 винтов (А). Закрепите магнит (В) с помощью винта (С).

Установите пластинку (D) в правой или в левой позиции в соответствии с вашими требованиями. Подложите под пластинку резиновые шайбы и закрепите ее с помощью винтов (G). Установите колпачок (H) в нижней позиции.

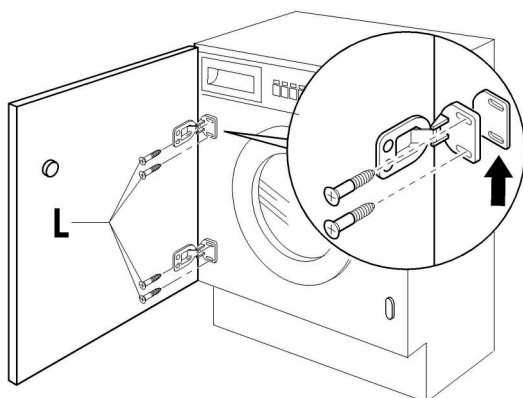




Закрепите дверцу с петлями с помощью винтов (L) на передней стороне стиральной машины.

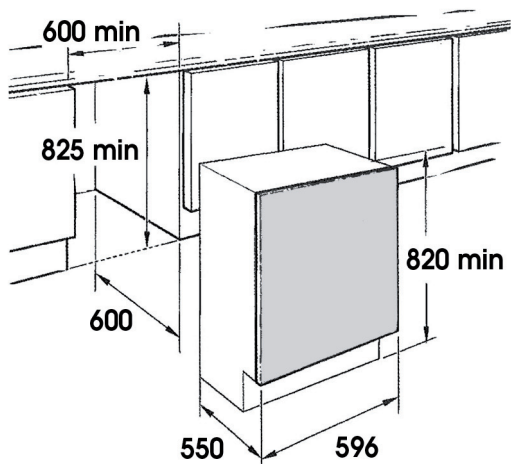
ПРИМЕЧАНИЕ:

Рекомендуется установить дверцу так, чтобы она открывалась влево, то есть в том же направлении, что и загрузочная дверца стиральной машины. Это обеспечивает больше пространства для загрузки стиральной машины.

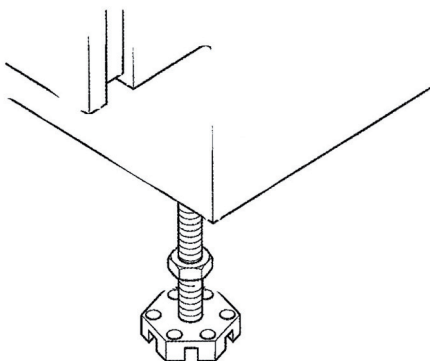


Вставьте стиральную машину в нишу нужного размера.

Можно использовать нижний плинтус, если это позволяют размеры ниши.



Четыре регулируемые ножки позволяют отрегулировать высоту стиральной машины в диапазоне от 820 мм (необходимо снять установленные гайки и заменить их гайками 5 мм) до 840 мм (необходимо поднять ножки и заблокировать их, завернув стопорные гайки до нижней стороны основания).

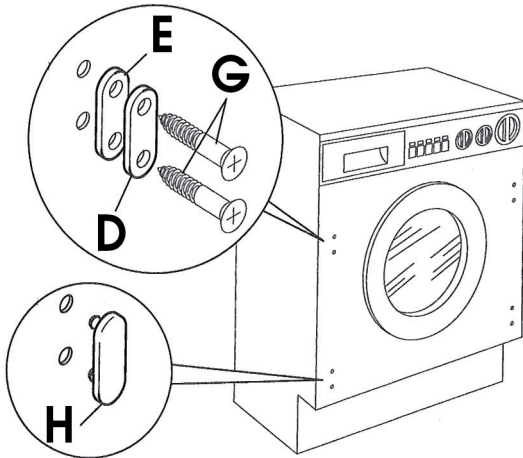
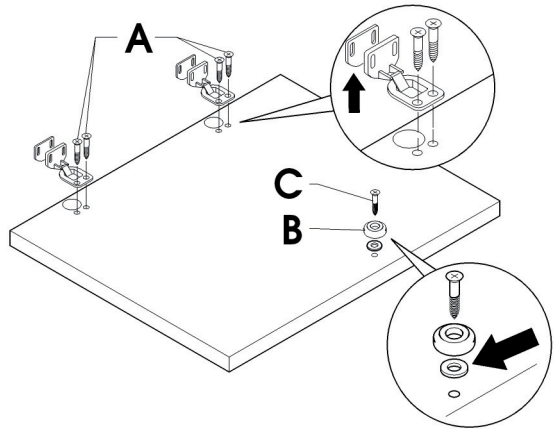
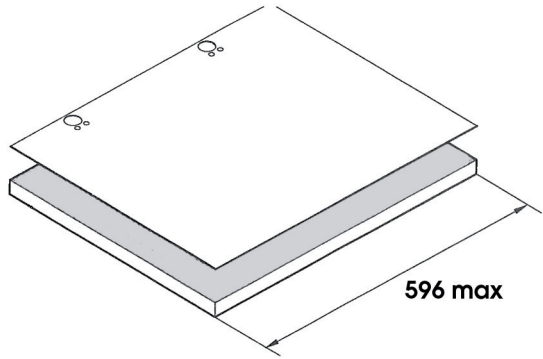


INSTRUCTIONS FOR MOUNTING DOOR

Drill holes in the door using the cardboard template as indicated in Fig. 1 to mount the hinges and closure magnet in the right or left-hand position according to your requirements. The position of the hinges refers to the upper edge.

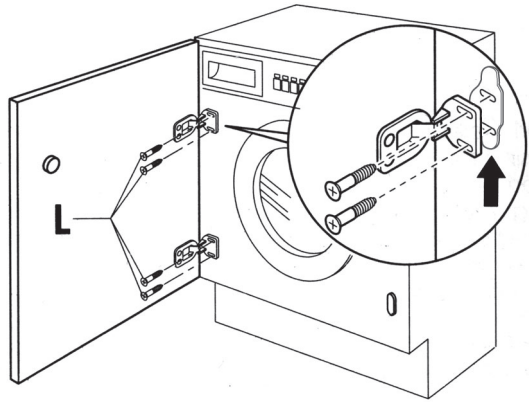
Screw the hinges in place with the 4 screws (A). Screw on the magnet (B) with screw (C).

Mount the plate (D) in the right or left-hand position, according to your requirements. Place the rubber washers under the plate and screw in place with screw (G). Snapmount cap (H) in the lower position.

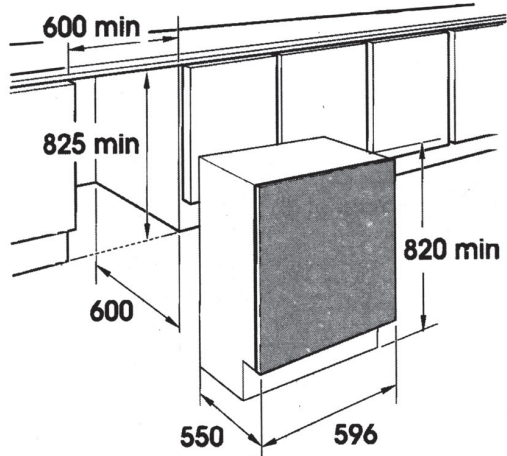


Mount the door with hinges by screwing with screws (L) to the front of the washing machine.

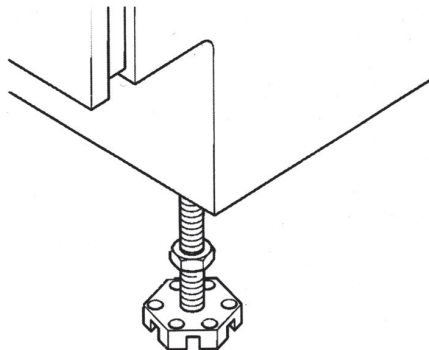
NOTE: You are advised to mount the door so that it opens towards the left, in the same direction as the washing machine load door for more loading space.



Slide the washing machine into an opening of adequate size. The lower skirting may be applied as preferred but within the size provided for.



The four adjustable feet allow the height of the washing machine to be adjusted from 820 mm (by removing the nuts supplied and substituting with 5 mm nuts) to a max. 840 mm by raising the feet and blocking the lock nut to the base of the plate.



Данное изделие имеет маркировку в соответствии с европейской Директивой 2002/96/EC касательно отходов электрического и электронного оборудования (WEEE).

Обеспечив правильную утилизацию данного изделия, Вы можете предотвратить потенциально негативные последствия воздействия на окружающую среду и здоровье людей, которые могут возникнуть вследствие неправильной утилизации данного изделия.

Маркировка на изделии показывает, что с данным изделием нельзя обращаться как с обычными бытовыми отходами. Напротив, его нужно сдать в соответствующий пункт сбора отходов электрического и электронного оборудования.

Утилизация должна быть произведена в соответствии с местным законодательством по защите окружающей среды касательно утилизации отходов.

Для более детальной информации по восстановлению, повторному использованию и обращению с изделием свяжитесь с местной администрацией, пунктом утилизации отходов или с магазином, в котором Вы приобрели данное изделие.



This appliance is marked according to the European directive 2002/96/EC on Waste Electrical and Electronic Equipment (WEEE).

By ensuring this product is disposed of correctly, you will help prevent potential negative consequences for the environment and human health, which could otherwise be caused by inappropriate waste handling of this product.

The symbol on the product indicates that this product may not be treated as household waste. Instead it shall be handed over to the applicable collection point for the recycling of electrical and electronic equipment

Disposal must be carried out in accordance with local environmental regulations for waste disposal.

For more detailed information about treatment, recovery and recycling of this product, please contact your local city office, your household waste disposal service or the shop where you purchased the product.



Фирма-изготовитель не несет никакой ответственности за ошибки печати,, содержащиеся в данных инструкциях, и оставляет за собой право улучшения качества собственных изделий, оставляя неизменными основные технические характеристики.

The manufacturer declines all responsibility in the event of any printing mistakes in this booklet. The manufacturer also reserves the right to make appropriate modifications to its products without changing the essential characteristics.

Уважаемые господа, сообщаем Вам, что наша продукция сертифицирована на соответствие требованиям безопасности согласно “Закону о защите прав потребителей РФ” московским органом по сертификации “Ростест-Москва”.

Сведения о номере сертификата и сроке его действия Вы можете получить в магазине, где приобрели изделие.

