

Village
LERAN®



Газовые варочные поверхности

Руководство по эксплуатации

Модель:

GH 64321 Ivory

GH 64321 Anthracite

Производитель оставляет за собой право вносить изменения в конструкцию, комплектацию и характеристики изделия без предварительного уведомления. Прибор предназначен только для бытового использования.

Руководство по эксплуатации

Уважаемый Покупатель,

Благодарим Вас за покупку прибора от Leran.

Перед использованием внимательно ознакомьтесь с прилагаемой инструкцией и сохраните ее для дальнейшего использования.

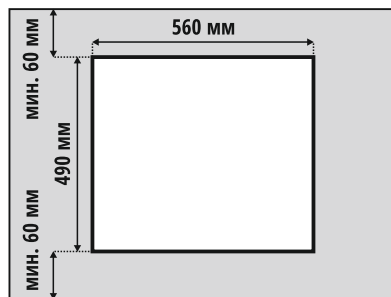
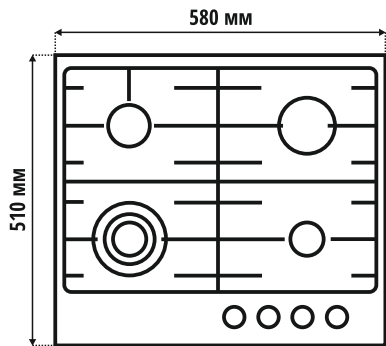
Мы рекомендуем Вам внимательно ознакомиться с руководством по эксплуатации, перед началом использования прибора, и сохранить его в вашем распоряжении на протяжении всего срока эксплуатации.



Внимание! Данный прибор должен устанавливаться в соответствии с действующими правилами и использоваться только в хорошо проветриваемом месте. ознакомьтесь с инструкциями, прежде чем начать установку или использование прибора.

Установка варочной поверхности

Схема встраивания для 60 см моделей



Электрическое соединение и безопасность

1. Для плиты нужен 16-амперный предохранитель. Рекомендуется установка квалифицированным электриком.
2. Плита рассчитана на источник электроэнергии 220-230В / 380-400В AC 50 Гц.

Если ваша сеть не отвечает этим стандартам, свяжитесь с центром технического обслуживания.

3. Электрическое соединение плиты должно производиться только посредством розетки с системой заземления, установленной в соответствии с нормами. В случае отсутствия соответствующей розетки с системой заземления в месте, где должна быть установлена плита, свяжитесь с квалифицированным электриком. Производитель не несет ответственность за повреждения, вызванные подсоединением к розетке без системы заземления. Электрический вывод должен быть легкодоступен, чтобы прибор можно было легко отключить от электросети в чрезвычайном случае. Иначе должна быть обеспечена возможность отключения электропитания с помощью специального выключателя в системе электропроводки.

4. Не пользуйтесь прибором с поврежденным электрическим шнуром или штепсельной вилкой. Не пытайтесь отремонтировать или разбирать прибор самостоятельно, обратитесь в сервисный центр. Неправильная сборка может привести к возможным травмам при последующем использовании прибора.
5. Электрический кабель не должен соприкасаться с горячими деталями прибора.

Подсоединение к газу и меры безопасности

1. Подключение к источнику газа должно производиться квалифицированным специалистом из авторизованного сервисного центра в соответствии с действующими предписаниями и условиями подключения местного газоснабжающего предприятия.
2. Особое внимание обратите на обеспечение достаточной вентиляции!
3. После подключения прибора проверьте герметичность соединений и отсутствие утечки газа.
4. Если конфорка установлена поверх шкафчика или открываемого ящика, нужно установить теплоизоляционную панель под конфоркой, оставив зазор минимум 15 мм.



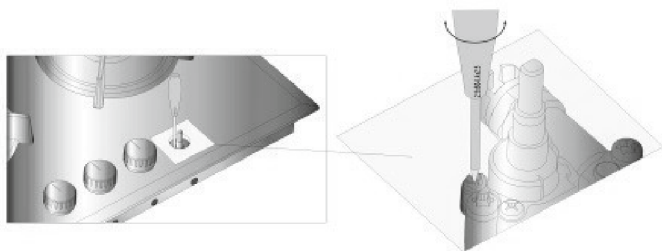
Предостережение! При присоединении с впускным газовым рекомендуется использовать минимальную длину шланга. Убедитесь, что нет утечки! В целях безопасности используемый шланг не должен быть длиннее 125 см.



Еще раз проверьте газовое соединение. Газовый шланг и электрический кабель плиты не должен проходить через нагреваемые зоны, особенно через заднюю поверхность плиты.

- Не передвигайте подсоединенную к газу плиту: это может ослабить шланг, может произойти утечка газа.

Чтобы настроить вашу плиту в соответствии с типом газа (магистральный/баллонный), настройте ее на пониженное пламя, осторожно поворачивая маленькой отверткой, как показано внизу, винтик в середине газового крана, а также на форсунках.



Регулирование пламени газовым краном	G30 → G20,G25	G20, G25 → G30
	С сжиженного баллонного газа на магистральный природный газ	С магистрального природного газа на сжиженный нефтяной газ
Большая форсунка	3 поворота против часовой стрелки	3 поворота по часовой стрелке
Средние форсунки	2,5 поворота против часовой стрелки	2,5 поворота по часовой стрелке
Маленькая форсунка	2 поворота против часовой стрелки	2 поворота по часовой стрелке

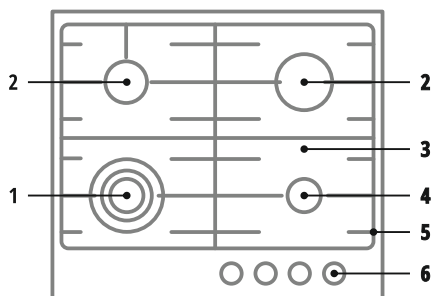
Значения для игл форсунок в соответствии с типом газа			Баллонный газ	Магистральный газ
			G30-30 мБар	G20-20 мБар
Большая конфорка	Форсунка	мм	0,85	1,15
	Энергия	кВт	3,000	2,770
	Поток газа	г/ч м ³ /ч	236	0,253
Конфорка с двойным пламенем	Форсунка	мм	0,96	1,30
	Энергия	кВт	3,600	3,350
	Поток газа	г/ч м ³ /ч	315	0,332
Средняя конфорка	Форсунка	мм	0,65	0,97
	Энергия	кВт	1,780	1,780
	Поток газа	г/ч м ³ /ч	140	0,167
Маленькая конфорка	Форсунка	мм	0,50	0,72
	Энергия	кВт	0,88	0,990
	Поток газа	г/ч м ³ /ч	70	0,092

Важные предостережения

1. Условия установки написаны на самоклеящейся этикетке, где вы также можете найти информацию о типе газа, на который рассчитана ваша плита.
2. Напряжение электропитания варочной поверхности 220 - 230 Вольт 50 Гц.
3. Если сила тока предохранителя ниже 16 Ампер, обратитесь к квалифицированному электрику, чтобы он установил 16-амперный предохранитель.
4. Поскольку вилка плиты снабжена системой заземления, убедитесь, что используемая вами розетка также имеет систему заземления. Если в ней нет заземления, производитель не несет ответственности за возможный ущерб или травмы.
5. Следите, чтобы газовый шланг и электрический кабель были далеко от нагретых зон и не прикасались к прибору. Избегайте их соприкосновения с острыми краями и нагретыми поверхностями.
6. Не пользуйтесь прибором с поврежденным электрическим шнуром или штепсельной вилкой. Не пытайтесь отремонтировать или разбирать прибор самостоятельно. Неправильная сборка может привести к поражению электрическим током во время последующего использования прибора.
7. Соедините плиту с соответствующим главным клапаном.
8. Соедините плиту с газовым краном СНГ или ПГ коротким шлангом, избегая утечки. Мин. 40 см, макс. 125 см.
9. Проверая утечку газа, никогда не используйте такие предметы как зажигалка, спички, сигареты и т.д.
10. При использовании прибора меняется влажность и температура в помещении. Поддерживайте нормальный уровень естественной вентиляции или установите принудительную.
11. Во время приготовления температура рабочих поверхностей может быть достаточно высокой. Будьте осторожны, ограничьте доступ к плите детям.
12. Перед началом использования прибора, убедитесь, что занавески, тюль, бумага и другие воспламеняющиеся предметы находятся вдалеке от вашего прибора.
13. При подключении варочной панели к электросети необходимо предусмотреть размыкающее устройство с разомкнутыми контактами на всех полюсах.
14. После монтажа необходимо обеспечить полную защиту от прикосновения к токопроводящим и изолированным деталям.
15. Для герметизации соединений используются только материалы, рекомендованные сервисным центром.
16. Соблюдайте рекомендации по уходу и технике безопасности.
17. Данный прибор изготовлен и сертифицирован в соответствии с действующим техническим регламентом и нормами безопасности. Следуйте правилам использования.
18. Следите, чтобы дети не играли с прибором. Никогда не позволяйте им играть с прибором!
19. Бесконтрольное приготовление пищи на варочной поверхности с использованием жира и масла может быть опасным и стать причиной возгорания. НИКОГДА не пытайтесь погасить пламя при помощи воды, сначала выключите прибор, перекройте поступление газа вентилем и доступ к пламени кислорода.
20. Опасность возгорания: храните предметы на варочных поверхностях.
21. Данный прибор не предназначен для использования людьми (включая детей) с ограниченными физическими, сенсорными и умственными способностями, с отсутствием опыта и знаний, если только за ними не осуществляется надлежащий контроль и им даны соответствующие инструкции по использованию прибора лицом, ответственным за их безопасность.

! **ВНИМАНИЕ:** Эксплуатируемые части могут быть горячими во время их использования. Не допускайте детей к прибору!

Описание варочной поверхности и панели управления



1. Большая форсунка
2. Средние форсунки

3. Корпус плиты
4. Маленькая форсунка

5. Решетки
6. Ручки управления

Использование плиты

Использование газовых горелок:

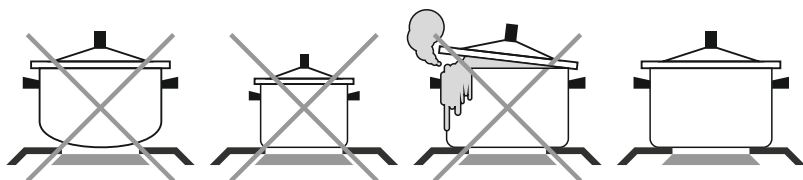
Чтобы достичь максимальной производительности убедитесь, что дно используемой посуды ровное, а ее размер соответствует указанным ниже. Клапаны, регулирующие газовую плиту, имеют специальный механизм регулировки. Чтобы зажечь плиту:

1. Нажмите на выключатель и поверните против часовой стрелки до символа пламени (налево).
Все форсунки действуют, но горит только та, которую вы регулируете. Выключатель должен оставаться нажатым, пока выполняется зажигание.
2. Нажмите кнопку зажигания, нажав и повернув против часовой стрелки (влево) выключатель.

Большая конфорка	24-28 см
Нормальная конфорка	18-22 см
Дополнительная конфорка	12-18 см

- Закрыто
- 🔥 Полностью открыто
- 🔥 Наполовину открыто

В моделях с системой безопасности, как только пламя конфорки гасится, автоматически закрывается распределительный клапан.



При использовании горелок:

Прежде чем использовать какую-либо из форсунок, нажмите на ручку крана и подождите 5-10 секунд. Затем зажгите ее с помощью функции автоматического зажигания или спичкой, подождите несколько секунд и отпустите ручку. Если действие не удалось, повторите его. Зажигание не должно занимать больше 15 секунд. Если через 15 секунд форсунка не загорится, прекратите зажигание и подождите минимум 1 минуту, прежде чем попытаться снова. Если по какой-либо причине форсунка не горит, закройте распределительный клапан и подождите минимум 1 минуту, прежде чем снова его открыть.

При использовании форсунок с встроенным устройством гашения пламени (газ-контроль):

Выберите нужную форсунку, нажмите и поверните регулятор газа до максимального пламени, удерживайте 10-15 секунд, как только пламя зафиксировано, ручку регулятора можно отпустить. Если форсунка не горит, повторите процедуру, но увеличьте продолжительность удержания ручки регулятора.

Техническое обслуживание и очистка

1. Выключите плиту, выньте вилку из розетки и блокируйте подачу газа, закрыв газовый клапан.
2. При работе плита нагревается. Будьте осторожны, избегайте соприкосновения с нагретыми частями прибора
3. Не чистите элементы плиты абразивными или агрессивными химическими средствами очистки или острыми металлическими скребками, так как они царапают или разъедают поверхности и могут привести к дефекту или разрушению стекла или элементов прибора. Никогда не используйте для приготовления в приборе вызывающие коррозию или химически активные вещества.
4. После очистки внутренних частей плиты тканью, смоченной в нейтральном моющем растворе, протрите ее сначала чистой влажной, затем - мягкой сухой тканью.
5. Не очищайте плиту паровыми очистителями.
6. Иногда промывайте головки форсунок мыльной водой и очищайте газовые каналы щеткой.
7. Никогда не используйте воспламеняющиеся вещества, такие как кислота, разбавитель и бензин, чтобы очистить плиту.
8. Не наливайте воду на плиту.
9. Очищайте съемные части форсунки горячим мыльным раствором. Не мойте их в посудомоечной машине. Не погружайте съемные решетки и части форсунок в воду до их полного остывания.

Технические характеристики

Напряжение: 220-240В; 50 Гц

Цвет: GN 64321 Ivory: слоновая кость

GN 64321 Anthracite: антрацит

Значения для игл форсунок в соответствии с типом газа			Баллонный газ	Магистральный газ
			G30-30 мБар	G20-20 мБар
Большая конфорка	Форсунка	мм	0.85	1,15
	Энергия	кВт	3,000	2,770
	Поток газа	г/ч м ³ /ч	236	0,253
Конфорка с двойным пламенем	Форсунка	мм	0.96	1,30
	Энергия	кВт	3,600	3,350
	Поток газа	г/ч м ³ /ч	315	0,332
Средняя конфорка	Форсунка	мм	0.65	0,97
	Энергия	кВт	1,780	1,780
	Поток газа	г/ч м ³ /ч	140	0,167
Маленькая конфорка	Форсунка	мм	0.50	0,72
	Энергия	кВт	0.88	0,990
	Поток газа	г/ч м ³ /ч	70	0,092

Дополнительная информация

Основной импортер товара Leran в России: ООО ЛЕРАН

На прибор предоставляется 1 год гарантийного обслуживания.
Срок службы: 5 лет со дня покупки, при использовании в строгом соответствии с настоящей инструкцией по эксплуатации и применимыми техническими стандартами.

Информацию об авторизованных сервисных центрах Вы можете узнать на веб-сайте www.leran.pro

Если в Вашем городе отсутствует авторизованный сервисный центр, Вам следует обратиться в магазин, где Вы приобрели наш товар, и он организует ремонт или замену.

Страна происхождения – Турция

Изготовитель: «СЕРСИМ ДАЙАНЫКЛЫ ТЮКЕТИМ МАЛЛАРЫ САНАЙИ ВЕ ТИДЖАРЕТ КОЛЛЕКТИФ ШИРКЕТИ ИБРАХИМ ВЕ МУСТАФА УСТАОГЛУ».

Адрес: Сербест Бёлге, 12 Джадде № 18, Меликгази, Кайсери, Тюркие.

Настоящая информация является частью сопроводительной технической документации, прилагаемой к товару. Изготовитель постоянно работает над совершенствованием конструкции и технических характеристик выпускаемой продукции, в том числе над улучшением энергетической эффективности. По истечению срока службы прибора сервисный центр вправе отказать в поставке запчастей и ремонте техники. Дальнейшая эксплуатация не рекомендуется.

Товар необходимо передать специализированным компаниям, которые занимаются утилизацией данного вида продукции.



Утилизация упаковки.

Упаковка изготовлена из экологически чистых материалов, которые можно без ущерба для окружающей среды подвергать переработке, складировать на специальных полигонах для хранения отходов и утилизировать. Упаковочные материалы имеют соответствующую маркировку.

Отслужившее изделие нужно сделать непригодным для использования. Для этого отсоедините плату от электросети и обрежьте присоединенный кабель, так как он может представлять опасность для играющих детей.

Символ на изделии или его упаковке указывает, что оно не подлежит утилизации в качестве бытовых отходов. Изделие следует сдать в соответствующий пункт приема электронного и электрооборудования для последующей утилизации. Соблюдая правила утилизации изделия, вы сможете предотвратить причинение ущерба окружающей среде и здоровью людей, который возможен вследствие неподобающего обращения с подобными отходами.



ГАРАНТИЙНЫЕ УСЛОВИЯ

1. Гарантийный срок составляет 12 месяцев от даты продажи.
2. Срок службы товара – 5 лет.
3. Гарантийные обязательства не действуют, если неисправность явилась следствием нарушения инструкции по эксплуатации, механического воздействия, нарушения гломбировки (если такая предусмотрена), проникновения влаги, неквалифицированного вмешательства, ремонта в неавторизованных сервисных центрах, форс-мажорных обстоятельств.
4. После осуществления ремонта в случаях, указанных в п. 3, гарантийные обязательства прекращаются.

Наименование товара: _____

Серийный номер: _____

Дата продажи: « ___ » _____ 20 ___ года

Подпись продавца
(Без печати недействительна)

МП

Произведено в Турции компанией Серсим Д.Т.М. Сан. ве Тидж. Колл. Ши.
Адрес: Сербест Бёлге, 12 Джадде № 18, Меликгази, Кайсери, Тюркие.
Сделано по заказу ООО «Леран»
Адрес: Россия, 454008, г. Челябинск, ул. Автодорожная, дом 19-а, строение 4, офис 1
АСЦ в Челябинске: 454008, ул. Производственная, 8Б

Бесплатный телефон сервисной службы: 8-800-333-5556

www.leran.pro