

# REDMOND

Пылесос RV-309



Руководство по эксплуатации



## УВАЖАЕМЫЙ ПОКУПАТЕЛЬ!

Благодарим за то, что вы отдали предпочтение бытовой технике REDMOND.

REDMOND — это качество, надежность и неизменно внимательное отношение к потребностям клиентов. Надеемся, что вам понравится продукция компании и вы также будете выбирать наши изделия в будущем.

Пылесос REDMOND RV-309 – это устройство с инновационными решениями. Инженеры компании разработали технологию, которая позволяет получать впечатляющие результаты: при минимальном расходе электроэнергии обеспечивается постоянно высокая мощность всасывания.

В основу применяемой системы заложен принцип комбинированного использования одного основного и нескольких дополнительных циклонов.

Основной циклон отсекает крупную пыль, прижимая ее центробежной силой воздушного потока к стенкам колбы, а дополнительные циклоны отфильтровывают мельчайшие частицы пыли из воздушного потока. Благодаря многоступенчатой фильтрации воздух становится настолько чистым, что можно отказаться от центрального HEPA-фильтра, который применяется в контейнерном типе пылесосов.

Очищенный воздух за счет многоуровневой циклонической системы фильтрации не содержит компонентов, вызывающих различные аллергические реакции. Данное преимущество делает возможным использование этих пылесосов людьми, склонными к аллергическим реакциям.

Мы заботимся о том, чтобы ваша уборка была максимально комфортной и эффективной.

Хотите узнать больше? Посетите наш сайт [www.multivarka.pro](http://www.multivarka.pro).

Здесь вы найдете самую актуальную информацию о предлагаемой технике и ожидаемых новинках, сможете получить консультацию онлайн, а также заказать продукцию REDMOND и оригинальные аксессуары к ней в нашем интернет-магазине.

**Служба поддержки пользователей REDMOND в России: 8-800-200-77-21  
(звонок по России бесплатный).**



*Прежде чем использовать данное изделие, внимательно прочитайте руководство по эксплуатации и сохраните его в качестве справочника. Правильное использование прибора значительно продлит срок его службы.*

## Меры безопасности

- Производитель не несет ответственности за повреждения, вызванные несоблюдением техники безопасности и правил эксплуатации изделия.
- Данный электроприбор предназначен для использования в бытовых условиях и может применяться в квартирах, загородных домах, гостиничных номерах, бытовых помещениях магазинов, офисов или в других подобных условиях непромышленной эксплуатации. Промышленное или любое другое нецелевое использование устройства будет считаться нарушением условий надлежащей эксплуатации изделия. В этом случае производитель не несет ответственности за возможные последствия.
- Перед подключением устройства к электросети проверьте, совпадает ли ее напряжение с номинальным напряжением питания прибора. Эта информация указана в технических характеристиках и на заводской табличке изделия.

- Выключайте прибор из розетки после использования, а также во время его очистки. Извлекайте электрошнур сухими руками, удерживая его за штепсель, а не за провод. Неосторожное обращение может привести к разрыву кабеля или удару током.
- Используя удлинитель, убедитесь, что он рассчитан на потребляемую мощность пылесоса. Несоответствие параметров тока может привести к короткому замыканию или возгоранию кабеля.
- Прибор не должен оставаться без присмотра, пока он присоединен к сети питания.
- Используйте прибор только по назначению. Использование прибора в целях, отличающихся от указанных в данном руководстве, является нарушением правил эксплуатации.



*Помните: случайное повреждение кабеля электропитания может привести к неполадкам, которые не соответствуют условиям гарантии, а также к поражению электротоком. При повреждении шнура электропитания*

*во избежание опасности его должен заменить изготовитель или его агент, или аналогичное квалифицированное лицо.*

- Не переносите прибор, удерживая его за кабель или шланг. Не закрывайте дверь при наличии кабеля или шланга в дверном проеме. Не протягивайте шнур электропитания вблизи источников тепла, газовых и электрических плит. Следите за тем, чтобы электрошнур не перекручивался и не перегибался, не соприкасался с острыми предметами, углами и кромками мебели.
- Перед очисткой прибора убедитесь, что он отключен от электросети. Строго следуйте инструкциям по очистке прибора.
- Не допускайте попадания посторонних предметов в моторный отсек прибора. Не закрывайте всасывающие отверстия. Блокировка всасывания воздуха может привести к повреждению двигателя.

**STOP**

*ЗАПРЕЩАЕТСЯ погружать корпус прибора в воду или помещать его под струю воды!*

**Запрещена эксплуатация прибора в следующих случаях:**

1. В помещениях с повышенной влажностью. Существует опасность короткого замыкания, выхода из строя двигателя.
2. На открытом воздухе – попадание влаги или посторонних предметов внутрь корпуса устройства может привести к его серьезным повреждениям.
3. Вблизи токсичных и легко воспламеняющихся веществ, в помещениях с высокой концентрацией паров горючих веществ (краски, растворителя и т.п.) или горючей пыли. Существует опасность взрыва или пожара.
  - Запрещено подносить всасывающую насадку к любым участкам тела или одежды. Неосторожное обращение может привести к серьезным травмам.
  - Запрещено всасывать раскаленную или остывшую золу, угли, а также непогашенные окурки от сигарет, тлеющий или горящий мусор. Засорение может привести к возгоранию.
  - Запрещено всасывать любые жидкости, а также убирать влажные поверхности – мокрые полы или ковры. Попадание влаги внутрь может привести

к серьезной поломке пылесоса.

- Запрещено всасывать порошки для заправки картриджей (тонеров) копировальных аппаратов и принтеров, муку и другие мелкодисперсные сыпучие вещества, а также строительную пыль, частицы штукатурки, гипса, бетона или цемента. Существует опасность засорения фильтров или повреждения двигателя.
- Запрещено всасывать острые предметы: гвозди, битое стекло и т. п. Возможно повреждение пылесборника и фильтров.
- Запрещается эксплуатация прибора с видимыми повреждениями на корпусе или шнуре электропитания, после падения или при возникновении неполадок в работе. При возникновении любых неисправностей отключите прибор от электросети и обратитесь в сервисный центр.
- Данный прибор не предназначен для использования людьми (включая детей), у которых есть физические, нервные или психические отклонения или недостаток опыта и знаний, за исключением случаев, когда за такими лицами осуществляется надзор или проводится их инструктирование от-



носителю использования данного прибора лицом, отвечающим за их безопасность. Необходимо осуществлять надзор за детьми с целью недопущения их игр с прибором, его комплектующими, а также заводской упаковкой. Очистка и обслуживание устройства не должны производиться детьми без присмотра взрослых.

- Запрещены самостоятельный ремонт прибора или внесение изменений в его конструкцию. Ремонт прибора должен производиться исключительно специалистом авторизованного сервис-центра. Непрофессионально выполненная работа может привести к поломке прибора, травмам и повреждению имущества.

A circular icon with the word "STOP" in white capital letters on a dark background.

*Внимание! Запрещено использование прибора при любых неисправностях.*

# СОДЕРЖАНИЕ

Технические характеристики.....	11
Комплектация.....	11
Устройство модели.....	12
I. ПЕРЕД НАЧАЛОМ ИСПОЛЬЗОВАНИЯ.....	14
Защитные системы двигателя.....	14
II. ЭКСПЛУАТАЦИЯ ПРИБОРА.....	15
Сборка.....	15
Использование.....	16
III. УХОД ЗА ПРИБОРОМ.....	17
Очистка контейнера.....	17
Очистка моторного губчатого фильтра.....	17
Замена моторного НЕРА-фильтра.....	18
Замена выпускного НЕРА-фильтра.....	18
IV. ПЕРЕД ОБРАЩЕНИЕМ В СЕРВИС-ЦЕНТР.....	19
V. ГАРАНТИЙНЫЕ ОБЯЗАТЕЛЬСТВА.....	20

## Технические характеристики

Тип прибора .....	пылесос с системой «Мультициклон (8+1)»
Модель.....	RV-309
Напряжение.....	220-240 В, 50 Гц
Номинальная мощность.....	1700 Вт
Максимальная мощность.....	1900 Вт
Защита от поражения электротоком.....	класс II
Мощность всасывания.....	280 Вт
Регулировка воздушного потока.....	есть
Система отключения при перегреве.....	есть
Емкость контейнера для пыли.....	2 л
Система фильтрации.....	многоступенчатая циклоническая
Класс HEPA-фильтра.....	H13
Автоматическая смотка шнура электропитания.....	есть
Длина шнура электропитания.....	5,2 м
Радиус действия.....	7,5 м

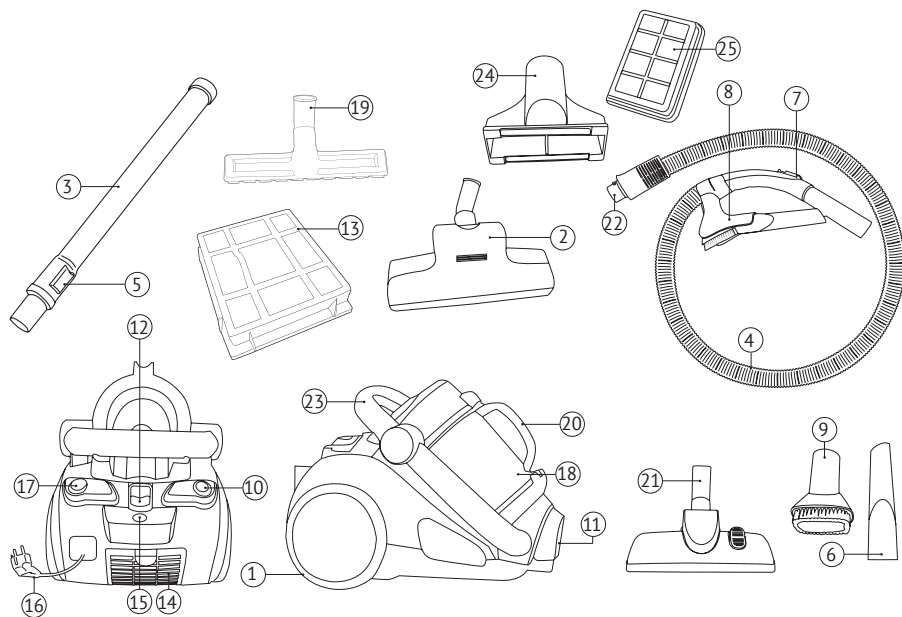
*Производитель имеет право на внесение изменений в дизайн, комплектацию, а также в технические характеристики изделия в ходе постоянного совершенствования своей продукции без дополнительного уведомления об этих изменениях.*

## Комплектация

1. Пылесос – 1 шт.
2. Гибкий шланг – 1 шт.
3. Насадка для аппаратуры – 1 шт.
4. Насадка для мягкой мебели – 1 шт.
5. Щелевая насадка – 1 шт.
6. Универсальная щетка «пол/ковер» – 1 шт.
7. Турбощетка – 1 шт.
8. Телескопическая трубка – 1 шт.
9. Насадка для паркета – 1 шт.
10. Руководство по эксплуатации – 1 шт.
11. Сервисная книжка – 1 шт.

### Устройство модели

1. Прорезиненные колеса
2. Большая турбощетка
3. Металлическая телескопическая трубка
4. Гибкий шланг
5. Кнопка для регулировки длины телескопической трубки
6. Щелевая насадка
7. Механический регулятор мощности всасывания
8. Ручка с местом для крепления малых насадок
9. Насадка для аппаратуры
10. Кнопка включения/выключения
11. Место крепления шланга
12. Кнопка крепления/установки контейнера для пыли
13. Выпускной HEPA-фильтр
14. Решетка выпускного HEPA-фильтра
15. Индикатор перегрузки
16. Шнур питания
17. Кнопка смотки шнура питания
18. Контейнер для пыли
19. Насадка для паркета
20. Ручка контейнера для пыли
21. Универсальная щетка «пол/ковер»
22. Разъем крепления гибкого шланга
23. Ручка для переноски пылесоса
24. Насадка для мягкой мебели
25. Моторный HEPA-фильтр



## I. ПЕРЕД НАЧАЛОМ ИСПОЛЬЗОВАНИЯ

Осторожно распакуйте изделие, удалите все упаковочные материалы и рекламные наклейки. Обязательно сохраните на месте наклейку с серийным номером и предупреждающую наклейку.



*Отсутствие серийного номера на изделии автоматически лишает вас права на его гарантийное обслуживание.*



*После транспортировки или хранения при низких температурах необходимо выдержать прибор при комнатной температуре не менее 2 часов перед включением.*

Протрите влажной тканью корпус пылесоса, а также все его насадки, шланг и телескопическую трубку, после чего просушите. Пылесосом можно пользоваться только в собранном виде. Проверьте пылесос на наличие всех фильтров и правильную их установку.

### **Защитные системы двигателя**

Двигатель пылесоса снабжен электронной системой плавного пуска и остановки, что увеличивает срок работы, исключает перегрузку питающей электросети.

Также в приборе установлен температурный контроллер, автоматически отключающий питание двигателя для предотвращения перегрева. Если в телескопическую трубку или шланг попадает крупный мусор, который блокирует прохождение воздуха, то температура двигателя поднимается и температурный контроллер автоматически отключает питание двигателя для его охлаждения.

## II. ЭКСПЛУАТАЦИЯ ПРИБОРА

### Сборка

Приступайте к сборке пылесоса только в том случае, если он отключен от сети.

1. Вставьте специальное крепление гибкого шланга в отверстие всасывания пылесоса до упора. Раздастся щелчок.
2. Вставьте ручку шланга в широкую часть телескопической трубки.
3. Подсоедините нужную насадку к узкой части телескопической трубки.

Варианты насадок:

- насадка «пол/ковер»;
- щелевая насадка – для труднодоступных мест;
- насадка для мягкой мебели;
- насадка для аппаратуры – для очистки системного блока, клавиатуры и т. д.
- турбощетка – для уборки поверхности, загрязненной шерстью животных и другими трудно убираемыми компонентами;
- насадка для паркета – для бережной чистки паркета, ламината и других твердых напольных покрытий.

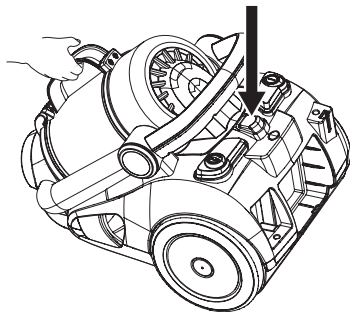


*Запрещено пользоваться турбощеткой для чистки меха, ковров с длинной бахромой и ворсом длиннее 15 мм. Во время работы турбощеткой пылесос может издавать шум. Это нормальный процесс.*

4. Поместите контейнер для пыли дном на выступающую переднюю часть корпуса пылесоса и нажмите вниз. Вы услышите щелчок, который означает, что контейнер установлен на место правильно. Чтобы снять контейнер, нажмите на кнопку крепления/установки контейнера и потяните контейнер за ручку вверх (см. рис.).

### Использование

1. Отрегулируйте длину телескопической трубки с помощью расположенной на ней кнопки. Нажмите на кнопку и потяните трубку к себе или от себя в зависимости от требуемой длины.
2. Вытяните шнур питания за штепсель на необходимую длину в соответствии с предполагаемым радиусом использования пылесоса. Длина шнура ограничена – не вытаскивайте его дальше красной отметки. Вставьте штепсель питания в розетку.
3. Нажмите кнопку включения/выключения пылесоса на корпусе.
4. Во время работы пылесоса мощность всасывания можно изменять с помощью механического регулятора расхода воздуха, который расположен на ручке шланга.



**i** Если во время работы прибора загорелся красный индикатор перегрузки на корпусе, в телескопическую трубку или шланг попал крупный мусор, блокирующий прохождение воздуха. Немедленно отключите пылесос от сети и вытащите блокирующий мусор во избежание перегрева мотора и поломки прибора.



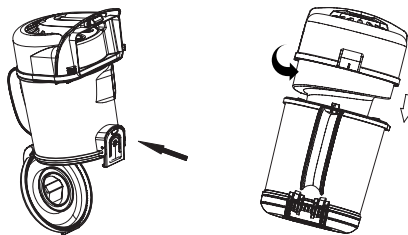
### III. УХОД ЗА ПРИБОРОМ



Очистку пылесборника необходимо производить, когда количество мусора в контейнере достигло отметки **MAX**. Однако мы рекомендуем производить очистку контейнера после каждой уборки.

#### Очистка контейнера

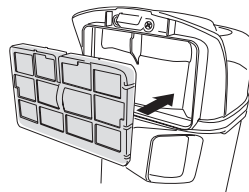
1. Поместите контейнер для пыли над мусорным ведром (мешком), нажмите на кнопку открытия контейнера для пыли. Донная крышка контейнера автоматически откроется. Вытряхните мусор в ведро.
2. Удерживая контейнер за ручку, поверните крышку против часовой стрелки до щелчка и снимите ее.
3. Очистите контейнер от пыли.



Допускается промывать контейнер, включая крышку с сепаратором, под проточной водой. В этом случае обязательно тщательно просушите обе части перед сборкой и установкой.

#### Очистка моторного губчатого фильтра

Периодически, не реже одного раза в 2 месяца, очищайте моторный губчатый фильтр – это продлит срок службы прибора. Промойте фильтр под струей воды и дождитесь его полного высыхания. Допустима только естественная сушка фильтра.

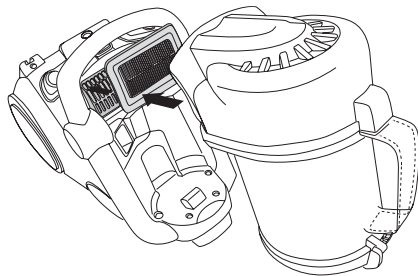


### Замена моторного HEPA-фильтра

Моторный HEPA-фильтр располагается в нише воздухозаборной решетки моторного отсека. Если поверхность фильтра существенно забита пылью, то он должен быть заменен новым для поддержания достаточной силы всасывания. Средний ресурс работы фильтра – 12 месяцев.

Для замены фильтра:

1. Нажмите на кнопку крепления/установки контейнера для сбора пыли и, потянув контейнер за ручку вверх, отсоедините его от основного корпуса прибора.
2. Аккуратно потянув тканевую петельку HEPA-фильтра, извлеките его из ниши воздухозаборной решетки.
3. Вставьте в нишу новый фильтр.
4. Поместите контейнер для пыли дном на выступающую переднюю часть корпуса пылесоса и слегка нажмите вниз до щелчка.



### Замена выпускного HEPA-фильтра

Выпускной HEPA-фильтр установлен на выходе воздуха из двигателя пылесоса. Средний ресурс работы фильтра – 12 месяцев, после чего он подлежит замене.

Для замены фильтра:

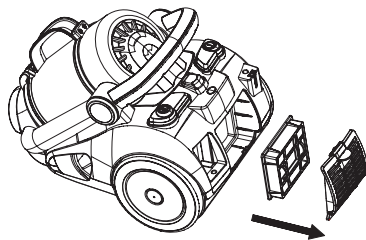
1. Снимите решетку HEPA-фильтра.
2. Извлеките HEPA-фильтр.
3. Вставьте новый HEPA-фильтр.
4. Установите решетку HEPA-фильтра на место.



*Убедитесь в правильности установки всех фильтров, прежде чем возобновлять использование пылесоса.*



*Допускается установка фильтра с маркировкой EPA, совместимого по форме и размерам с данной моделью.*



## IV. ПЕРЕД ОБРАЩЕНИЕМ В СЕРВИС-ЦЕНТР

Неисправность	Возможные причины	Способ устранения
Прибор не работает (не включается)	Кабель питания не включен в сеть	Вставьте вилку в сеть питания
	Кабель или штепсель повреждены	Обратитесь в сервис-центр
Прибор самопроизвольно отключился	Контейнер для пыли переполнен	Необходимо очистить контейнер
	Засорены фильтры	Необходимо очистить фильтры
Прибор издает сильный шум	Частично засорены насадка, шланг или трубка	Необходимо удалить засор

## V. ГАРАНТИЙНЫЕ ОБЯЗАТЕЛЬСТВА

На данное изделие предоставляется гарантия сроком на 2 года с момента его приобретения. В течение гарантийного периода изготовитель обязуется устранить путем ремонта, замены деталей или замены всего изделия любые заводские дефекты, вызванные недостаточным качеством материалов или сборки. Гарантия вступает в силу только в том случае, если дата покупки подтверждена печатью магазина и подписью продавца на оригинальном гарантийном талоне. Настоящая гарантия признается лишь в том случае, если изделие применялось в соответствии с руководством по эксплуатации, не ремонтировалось, не разбиралось и не было повреждено в результате неправильного обращения с ним, а также сохранена полная комплектность изделия. Данная гарантия не распространяется на естественный износ изделия и расходные материалы (фильтры, лампочки, антипригарные покрытия, уплотнители и т. д.).

Срок службы изделия и срок действия гарантийных обязательств на него исчисляются со дня продажи или с даты изготовления изделия (в случае, если дату продажи определить невозможно).

Дату изготовления прибора можно найти в серийном номере, расположенном на идентификационной наклейке на корпусе изделия. Серийный номер состоит из 13 знаков. 6-й и 7-й знаки обозначают месяц, 8-й — год выпуска устройства.

Производителем установлен срок службы прибора — 3 года со дня его приобретения. Срок действителен при условии, что эксплуатация изделия производится в соответствии с данным руководством и применимыми техническими стандартами.

*Упаковку, руководство пользователя, а также сам прибор необходимо утилизировать в соответствии с местной программой по переработке отходов. Проявите заботу об окружающей среде: не выбрасывайте такие изделия вместе с обычным бытовым мусором.*







Производитель: «Пауэр Пойнт Инк. Лимитед» №1202 Хай Юн Гэ (В1) Лин Хай Шан Чжуан Сямейлин Футьян, Шеньжень, Китай, 518049. По лицензии REDMOND Индастриал Груп, ЛЛСи Уан Коммерс Плаза, 99 Вашингтон-авеню, сьют 805А, Олбани, Нью-Йорк, 12210, Соединенные Штаты Америки.

Импортер: ООО «АЛЬФА», 195027, г. Санкт-Петербург, Свердловская набережная, д. 44, литера Б.

© REDMOND. Все права защищены. 2015

Воспроизведение, передача, распространение, перевод или другая переработка данного документа или любой его части без предварительного письменного разрешения правообладателя запрещены.

Produced by Redmond Industrial Group LLC  
One Commerce Plaza, 99 Washington Ave, Ste. 805A,  
Albany, New York, 12210, United States  
[www.redmond.company](http://www.redmond.company)  
[www.multivarka.pro](http://www.multivarka.pro)  
Made in China

RV-309-UM-4