

GoldStar

РУКОВОДСТВО ПО ЭКСПЛУАТАЦИИ

ПЫЛЕСОС БЫТОВОЙ ТИПА “ЦИКЛОН” V-K 8244

- Мощность 1600 Вт
- Мощность всасывания 380 Вт
- Универсальная щетка для пола/ковра
- Низкий уровень шума



СОДЕРЖАНИЕ

Указания по технике безопасности	3
Комплектация	4
Устройство пылесоса	5
Сборка	6
Эксплуатация	7
Чистка и уход	9
Возможные неисправности и способы их устранения	12
Технические характеристики	13

УВАЖАЕМЫЙ ПОКУПАТЕЛЬ!

Благодарим Вас за выбор продукции, выпускаемой под торговой маркой **GoldStar**.

Мы рады предложить Вам изделия, разработанные и изготовленные в соответствии с высокими требованиями к качеству, функциональности и дизайну. Мы уверены, что Вы будете довольны приобретением изделия от нашей фирмы.

Пылесос снабжен **HEPA**-фильтром, задерживающим частицы пыли от 0,3 мкм и больше.

HEPA-фильтры эффективно задерживают такие частицы, как споры, пепел, пыльца, бактерии и микроскопические частицы пыли, что выгодно их отличает от обычных бумажных и матерчатых фильтров.

Применение **HEPA**-фильтра позволяет избежать раздражения органов дыхания у детей, а также у людей, страдающих аллергией, астмой и т.п.

Перед началом эксплуатации прибора внимательно прочитайте данное руководство, в котором содержится важная информация, касающаяся Вашей безопасности, а также рекомендации по правильному использованию прибора и уходу за ним.

Позаботьтесь о сохранности настоящего Руководства, используйте его в качестве справочного материала при дальнейшем использовании прибора.

УКАЗАНИЯ ПО ТЕХНИКЕ БЕЗОПАСНОСТИ

При разработке и производстве наших изделий мы стремимся сделать безопасным пользование ими.

Кроме того, мы просим Вас соблюдать обычные меры безопасности при работе с электроприборами и выполнять следующие меры предосторожности:

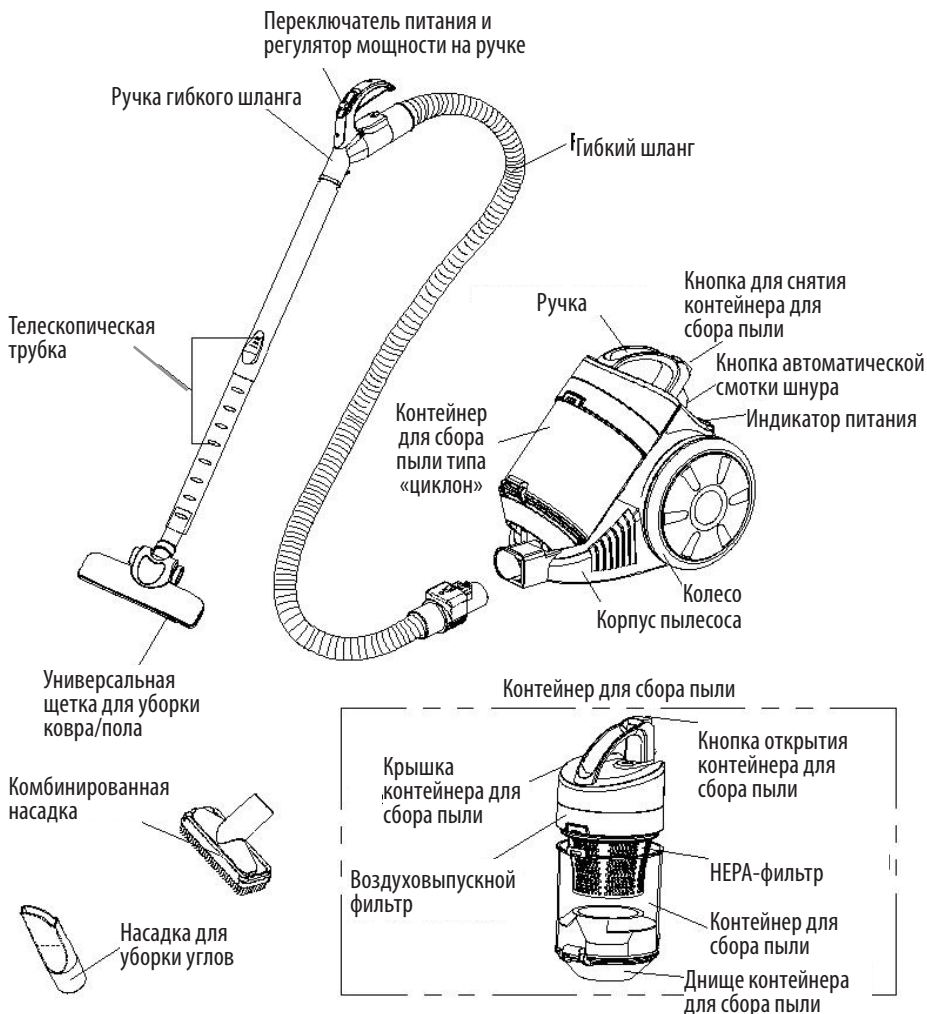
- Перед подключением пылесоса проверьте, соответствует ли рабочее напряжение и мощность устройства (указана в данном руководстве и на корпусе пылесоса) напряжению в электросети и мощности электрической розетки.
- Используйте пылесос только таким образом, как это описано в настоящем руководстве.
- Пылесос предназначен для уборки пола в домашних условиях.
- Во время работы пылесос должен быть полностью собран и находиться в горизонтальном положении, запрещается устанавливать его на бок или переворачивать. Если пылесос перевернется, он начнет издавать необычные звуки и утратит всасывающую способность. В таком случае отключите пылесос от электросети и верните его в горизонтальное положение, после этого можно возобновить работу.
- Запрещается использовать аксессуары, не рекомендованные производителем.
- Всегда отключайте пылесос от электросети, если он не используется. Перед проведением чистки выключите пылесос переключателем питания на корпусе, затем отсоедините его от электросети.
- При отключении от электросети не тяните за сетевой шнур, беритесь за вилку.
- Запрещается передвигать пылесос, взявшись за сетевой шнур.
- Запрещается ставить пылесос на сетевой шнур или другим образом зажимать сетевой шнур.
- Не разрешайте детям играть с пылесосом, храните пылесос в недоступном для детей месте.
- Запрещается использовать пылесос с поврежденным сетевым шнуром или вилкой. Обратитесь в авторизованный сервисный центр производителя за его заменой.
- Запрещается прикасаться к пылесосу или сетевому шнуру мокрыми руками во избежание поражения электрическим током.
- Запрещается погружать пылесос, сетевой шнур или вилку в воду и другие жидкости, а также разбрызгивать на него воду или другие жидкости.
- Во время использования пылесоса следите, чтобы насадка, трубка и шланг не засорились. При возникновении засора немедленно выключите пылесос и устраните засор.
- Если щетка для уборки пола утратила способность всасывания, и при этом пылесос стал издавать необычные звуки, это значит, что резервуар для отработанной воды заполнен. В таком случае выключите пылесос, отключите его от электросети и опорожните резервуар для грязной воды. После этого можете продолжить работу.
- Во время работы не подносите близко к насадке волосы, одежду, пальцы и т.п.
- Будьте внимательны при перемещении пылесоса по неровным поверхностям или лестнице, следите, чтобы пылесос не опрокинулся или не упал.
- Не закрывайте выход воздуха из пылесоса – это может привести к перегреву двигателя.
- Регулярно проверяйте состояние гибкого шланга. При наличии повреждений пользоваться пылесосом нельзя.
- Не используйте пылесос при отрицательных температурах. Перед использованием пылесоса убедитесь, что прибор хранился при комнатной температуре.
- Запрещается убирать пылесосом горячий пепел, угольки, окурки и т.д.
- Не оставляйте пылесос рядом с источниками тепла (например, рядом с плитой или батареей центрального отопления), т.к. это может вызвать деформацию пластикового корпуса и другие повреждения вследствие этого.
- Запрещается убирать пылесосом осколки стекла, иголки, скрепки и другие острые, а также крупные предметы, т.к. это может привести к повреждению пылесоса.
- Запрещается убирать пылесосом огнеопасные вещества, например, бензин, растворитель, спирт, или другие летучие вещества.

- Запрещается использовать химические средства для чистки пылесоса.
- Пылесос не предназначен для использования людьми с ограниченными физическими, сенсорными и умственными способностями (в том числе детьми), а также людьми без достаточного опыта, если за ними не присматривают лица, ответственные за их безопасность.
- За ремонтом обращайтесь в авторизованные сервисные центры производителя, неквалифицированный ремонт может стать причиной поражения электрическим током и возгорания, кроме того, он снимает пылесос с гарантийного обслуживания.
- Производитель не несет ответственность за повреждения, которые возникли вследствие неправильного обращения с пылесосом.

КОМПЛЕКТАЦИЯ

Пылесос	1
Гибкий шланг	1
Телескопическая трубка	1
Универсальная щетка ковер/пол.....	1
Набор насадок.....	1
Инструкция по эксплуатации	1
Гарантийный талон.....	1

УСТРОЙСТВО ПЫЛЕСОСА



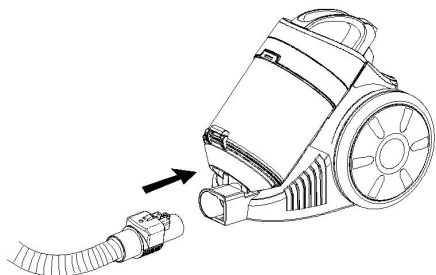
РУКОВОДСТВО ПО ЭКСПЛУАТАЦИИ

СБОРКА ПЫЛЕСОСА

ВНИМАНИЕ:

Перед сборкой или разборкой пылесоса всегда отключайте его от электросети.

ПОДСОЕДИНЕНИЕ ГИБКОГО ШЛАНГА



Удерживая гибкий шланг горизонтально, вставьте его в воздухозаборное отверстие на корпусе пылесоса так, чтобы раздался щелчок, означающий, что шланг зафиксировался.

Чтобы отсоединить гибкий шланг, нажмите кнопку на шланге и достаньте его из воздухозаборного отверстия.

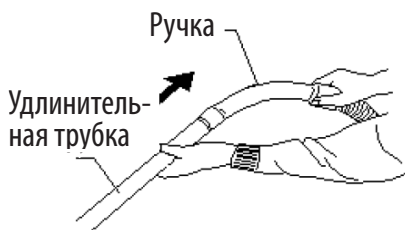
УСТАНОВКА НАСАДКИ



Подсоедините насадку, например, универсальную щетку, к телескопической трубке.

Теперь пылесос полностью собран и готов к работе.

УСТАНОВКА ТЕЛЕСКОПИЧЕСКОЙ ТРУБКИ



Вставьте телескопическую трубку в ручку гибкого шланга, как показано на рисунке.

ЭКСПЛУАТАЦИЯ ПЫЛЕСОСА

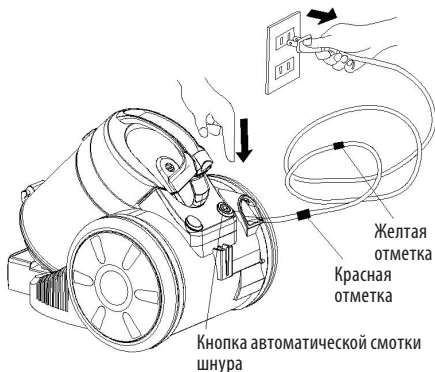
ВНИМАНИЕ

Во избежание повреждения пылесоса, прежде чем приступать к работе с ним, необходимо собрать с пола большие и острые предметы.

ВКЛЮЧЕНИЕ И ВЫКЛЮЧЕНИЕ ПЫЛЕСОСА



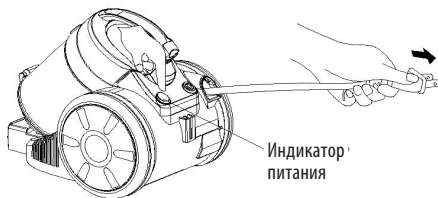
1. Перед включением пылесоса сначала убедитесь, что он выключен переключателем питания на ручке (переключатель находится в положении «OFF»).



2. Отмотайте сетевой шнур на нужную длину. Желтая отметка на сетевом шнуре указывает на то, что сетевой шнур вытянут на требуемую длину.

ВНИМАНИЕ

Запрещается вытягивать сетевой шнур до красной отметки.



3. Подключите вилку питания к электрической розетке, тогда загорится индикатор питания.
4. Нажмите кнопку включения/выключения на ручке, чтобы включить пылесос.

ПРИМЕЧАНИЯ:

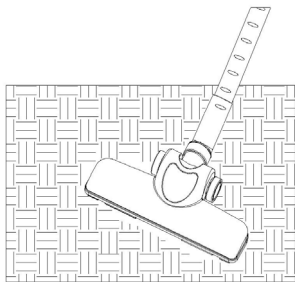
Если гибкий шланг не был зафиксирован в воздухозаборном отверстии пылесоса, то пылесос не включится.

Во время работы корпус пылесоса незначительно нагревается, что не является проявлением неисправности.

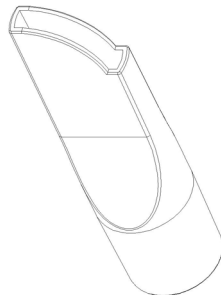
5. Регулятором мощности всасывания на ручке установите нужную мощность. Для уборки пола устанавливайте высокую мощность, а для чистки портьер, книг, мебели и т.п. устанавливайте низкую мощность.
6. Чтобы выключить пылесос, нажмите кнопку включения/выключения еще раз.
7. Для того чтобы убрать сетевой шнур, одной рукой нажмите кнопку автоматической смотки шнура, а другой рукой придерживайте шнур для обеспечения равномерной намотки.

РУКОВОДСТВО ПО ЭКСПЛУАТАЦИИ

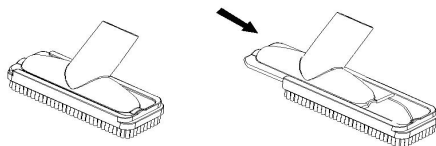
ВЫБОР НАСАДКИ



Для чистки пола и ковров используйте универсальную насадку-щетку.



Для чистки углов, пространства между диванными подушками, чехлов и других труднодоступных мест используйте насадку для чистки углов.



Для чистки мебели, портьер и предметов интерьера используйте комбинированную насадку.

ЧИСТКА И УХОД

ВНИМАНИЕ

Любые процедуры по чистке и уходу следует проводить только после отключения пылесоса от электросети.

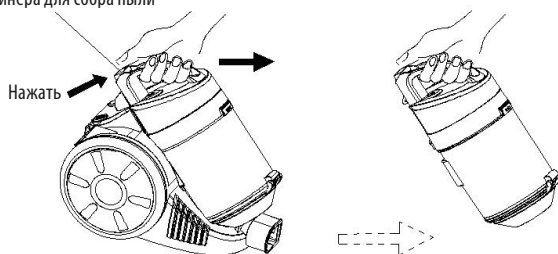
ЧИСТКА КОРПУСА

Чистите корпус пылесоса слегка влажной тканью с применением мягких моющих средств. Следите, чтобы влага не попадала внутрь корпуса.

Запрещается применять химические вещества (спирт, бензин, растворители и др.) для чистки пылесоса, т.к. они могут повредить поверхность.

ЧИСТКА КОНТЕЙНЕРА ДЛЯ СБОРА ПЫЛИ

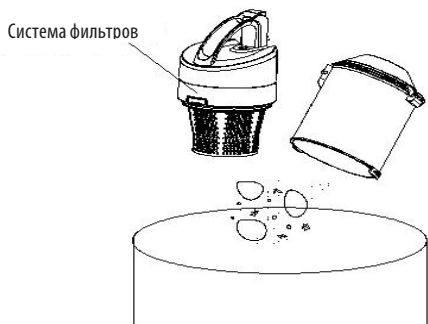
Кнопка для снятия
контейнера для сбора пыли



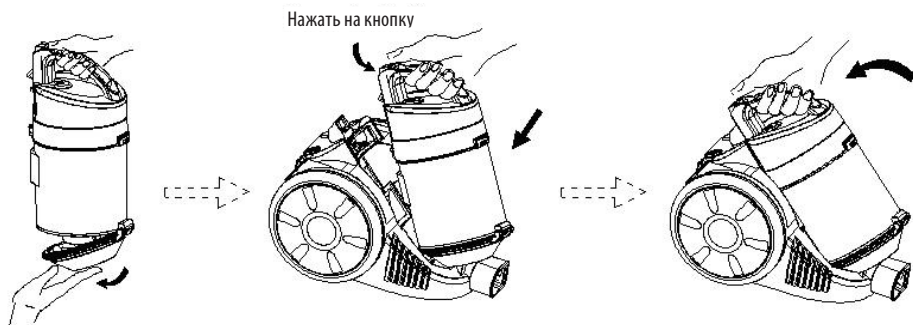
Регулярно проводите чистку контейнера для сбора пыли по мере ее накопления, чтобы избежать неполадок в работе, например, перегрева, и продлить срок службы пылесоса.

Нажмите кнопку для снятия контейнера для сбора пыли и, взявшись за ручку контейнера, снимите его с пылесоса.

РУКОВОДСТВО ПО ЭКСПЛУАТАЦИИ

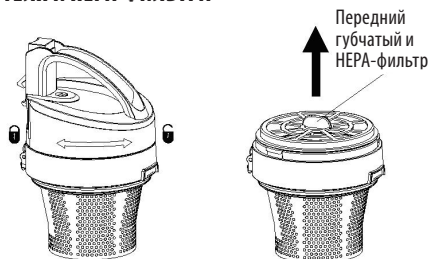


Удерживая контейнер над мусорным ведром, нажмите на кнопку для открытия контейнера для сбора пыли. Удалите пыль и грязь из контейнера. При необходимости очистите систему фильтров мягкой щеткой от пыли и грязи или промойте водой.



Закройте нижнюю крышку контейнера для сбора пыли до щелчка и установите контейнер обратно на пылесос. Нажмите кнопку для снятия контейнера для сбора пыли, чтобы зафиксировать его на пылесосе.

ЧИСТКА И ЗАМЕНА ПЕРЕДНЕГО ФИЛЬТРА ДВИГАТЕЛЯ И НЕРА-ФИЛЬТРА



Снимите контейнер для сбора пыли, как описано выше. Поверните крышку контейнера для сбора пыли, чтобы отсоединить фильтр.



Почистите мягкой щеткой или промойте под краном передний губчатый фильтр и НЕРА-фильтр.

ВНИМАНИЕ:

После мытья НЕРА-фильтра и шланга следует дать им просохнуть в течение как минимум 24 часов.

Запрещается стирать НЕРА-фильтр в стиральной машине.

Запрещается сушить НЕРА-фильтр с помощью фена, печи СВЧ, духовки и т.п.

ХРАНЕНИЕ ПЫЛЕСОСА

Храните пылесос в сухом прохладном месте. Не оставляйте его под воздействием прямых солнечных лучей или вблизи источников тепла.

РУКОВОДСТВО ПО ЭКСПЛУАТАЦИИ

Неисправность	Способ устранения
Пылесос не работает.	<ol style="list-style-type: none">1. Убедитесь, что контакт вилки с розеткой плотный. Отключите вилку от розетки, а затем подключите снова.2. Убедитесь, что розетка исправна, подключив к ней другой прибор.3. Убедитесь, что пылесос включен кнопкой переключения.
Уменьшилась сила всасывания.	<ol style="list-style-type: none">1. Проверьте, на предмет засора насадку, шланг, трубку. При необходимости устранили засор.2. Если HEPA-фильтр загрязнился, проведите его чистку.
Во время работы двигатель издает необычный звук.	<ol style="list-style-type: none">1. Немедленно выключите пылесос и отключите его от электросети.2. Проверьте, не засорились ли насадка, шланг, трубка. При необходимости устранили засор.

БЕЗОПАСНАЯ УТИЛИЗАЦИЯ



Ваше устройство спроектировано и изготовлено из высококачественных материалов и компонентов, которые можно утилизировать и использовать повторно.

Если товар имеет символ с зачеркнутым мусорным ящиком на колесах, это означает, что товар соответствует Европейской директиве 2002/96/ЕС.

Ознакомьтесь с местной системой раздельного сбора электрических и электронных товаров. Соблюдайте местные правила.

Утилизируйте старые устройства отдельно от бытовых отходов. Правильная утилизация вашего товара позволит предотвратить возможные отрицательные последствия для окружающей среды и человеческого здоровья.

ТЕХНИЧЕСКИЕ ХАРАКТЕРИСТИКИ

Напряжение питания: 220-240 В

Частота тока: 50/60 Гц

Максимальная мощность: 1200 Вт

Мощность всасывания: 380 Вт

Длина сетевого шнура: 4.5 м

Габаритные размеры: 310*200*260 мм

Вес: 3.4 кг

Диапазон рабочих температур: от 5°C до 25°C

Товар сертифицирован в соответствии с законом «О защите прав потребителей».



Срок службы прибора: 3 года

Гарантийный срок: 1 год

Производитель оставляет за собой право на внесение изменений в конструкцию, дизайн и комплектацию прибора без дополнительного уведомления об этих изменениях.

Производитель: «ФЬЮЖН ТЕКНИКС КО ЛИМИТЕД»

Норт Пойнт, 8 Ява Роуд, Карнивал Коммершл Билдинг, 13/Ф, к. 1306, Гонконг.

Произведено в Китае.

Благодарим Вас за выбор техники **GoldStar**.

Компания производитель оставляет за собой право, без предварительного уведомления, вносить изменения в список авторизованных сервисных центров, включая изменения адресов и телефонов существующих.

Адрес ближайшего СЦ вы можете узнать по телефону горячей линии **8-800-100-333-1** или на сайте www.goldstar-rus.ru, а так же отправив запрос на info@goldstar-rus.ru.