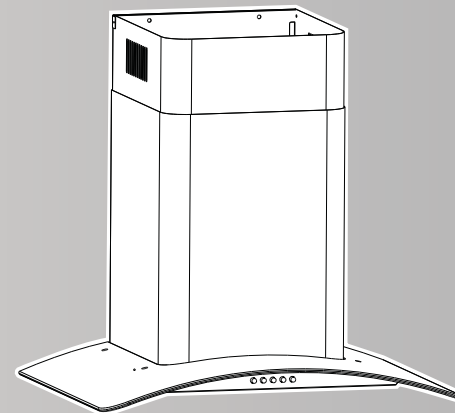


УПАКОВОЧНЫЙ ЛИСТ

№	НАИМЕНОВАНИЕ	КОЛИЧЕСТВО
1	Основной корпус	1
2	Инструкция пользователя	1
3	Скоба	2
4	Расширяющийся винт	6
5	Расширяющаяся заглушка	6
6	Винт ST4*10	4
7	Крышка	2
8	Алюминиевый фильтр	1
9	Кабельные стяжки	1
10	Шаблон высверливаемого отверстия	1

ИНСТРУКЦИЯ ПО ЭКСПЛУАТАЦИИ ВЫТЯЖКИ ДЛЯ КУХНИ LERAN



МОДЕЛЬ Learn LH 2401 60 IX



Recyclable



*Перед началом эксплуатации вытяжки для кухни
внимательно прочтите и сохраните данную инструкцию*



Вводная часть

Поздравляем Вас с покупкой нашей Вытяжки для кухни, спроектированной таким образом, чтобы включить в себя максимальное количество наиболее необходимых особенностей, которые позволят Вам получать от жизни наиболее полные впечатления. Просим Вас перед установкой и/или использованием вытяжки для кухни внимательно прочесть прилагаемые документы, которые содержат в себе важные рекомендации по установке, использованию и технике безопасности. Просим Вас надлежащим образом сохранить данные документы для дальнейшего использования. Наша компания не несет ответственность за проблемы, возникшие в результате неосведомленности об инструкциях, содержащихся в данной документации.



Условия надлежащей утилизации данного продукта

Данное изображение означает, что настоящий продукт не должен быть утилизирован вместе с прочими бытовыми отходами. Для предотвращения причинения возможного вреда атмосфере или здоровью человека при неконтролируемой утилизации, при утилизации данного продукта проявите сознательность, в целях экологически устойчивого повторного использования материальных ресурсов. Для возврата Вашего бывшего в употреблении изделия, просим связаться с Вашими службами по сбору и возврату бывшего в употреблении оборудования или связаться с компанией, в которой данный продукт был приобретен. Данные организации смогут забрать этот продукт в целях его экологически безопасной утилизации.



Содержание

Информация и рекомендации	1
Знакомство с вашей вытяжкой для кухни	
Описание элементов	2
Метод использования	
Описание функций	3
Характеристики	3
Установка	
Установка по положению и по высоте	4
Закрепление вытяжки	5
Подсоединение вытяжной трубы	7
Установка дымовой трубы	8
Устранение неисправностей	
Устранение неисправностей	9
Обслуживание	
Чистка металлического фильтра	10
Установка угольного фильтра	11



Информация и рекомендации

- Все упаковочные материалы экологически безопасны и пригодны для переработки. Просим сознательно отнестись к утилизации данных материалов.
- Данная вытяжка для плиты спроектирована для использования только в домашних целях, так что устанавливайте ее на кухне.
- Обслуживать вытяжку может только специально обученный профессиональный обслуживающий персонал. Прочим лицам, во избежание серьезных последствий, не разрешается открывать и обслуживать вытяжку.
- Если Вы обнаружите на вытяжке серьезные повреждения, просим не подсоединять электрический кабель и незамедлительно связаться с местным центром обслуживания покупателей либо с дилером.
- Если кабель питания поврежден, производителем, его обслуживающим агентом или иным лицом с соответствующей квалификацией должна быть произведена его замена во избежание возникновения опасности.
- Данное устройство не должно использоваться лицами с ограниченными физическими, чувствительными и умственными возможностями (включая детей) или отсутствием необходимых знаний и опыта, за исключением случаев, если оные будут обеспечены соответствующим контролем и инструкциями по использованию данного устройства для ответственных за его безопасность лицами. Дети должны находиться под присмотром в целях удостоверения в том, что они не играют с данным устройством.

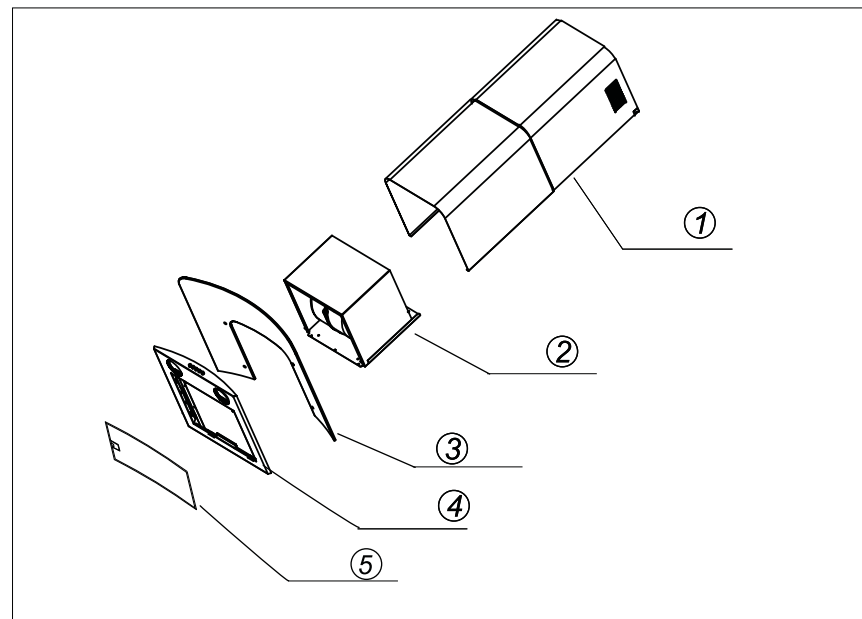
В определенных обстоятельствах электрическое оборудование может являться источником высокой опасности.

- A) При использовании вытяжки одновременно с использованием устройств с горящим газом или иным видом топлива должна быть обеспечена соответствующая вентиляция помещения.
- B) Не проверяйте состояние фильтров, когда вытяжка работает.
- C) Не прикасайтесь к осветительной лампе после получасового периода работы.
- D) Не разводите огонь под вытяжкой.
- E) Не оставляйте незажженный газ под вытяжкой, так как это может привести к возгоранию.
- F) Постоянно проверяйте приготовливаемую пищу, чтобы пережаренное масло не спровоцировало угрозу возникновения пожара.
- G) Отсоедините электрический кабель перед обслуживанием устройства.
- H) После установки должен быть обеспечен доступ к разъему питания.
- I) В трубу, предназначенную для отвода выхлопов от устройств с горящим газом или иным видом топлива, не должен попадать воздух.
- J) Рекомендации по выпуску воздуха должны быть соблюдены.



- Просим не покидать кухню при приготовлении пищи с использованием животного сала или растительного масла во избежание нанесения вреда вытяжке из-за перегрева или возникновения пожара после воспламенения масла, попавшего на вытяжку.
- Убедитесь до начала использования устройства, что осветительная лампа и масляный фильтр вытяжки для плиты правильно установлены.
- Просим не вставлять/вынимать сетевой кабель мокрой рукой.
- Просим убедиться в том, что энергосистема вашего дома (сила тока, напряжение и соединительные провода) отвечают стандартным требованиям вытяжки.
- Просим не использовать предохранители высокой мощности.

Описание элементов



- | | |
|-----------------|------------------------|
| 1. Короб | 4. Рамка с управлением |
| 2. Воздуховод | 5. Фильтр |
| 3. Стеклопанель | |



Описание функций

Управление	
<p>Механизм</p> <p>Модель 0 1 2 3 *</p>	<p>Электроника</p> <p>EI</p> <p>0 1 2 3 *</p>

1

Нажмите кнопку включения света. Должна зажечься лампочка.
 Если лампочка не зажглась, то возможно она неисправна.
 При нажатии кнопки 1, мотор начинает работать на низкой скорости.
 При нажатии кнопки 2, мотор начинает работать на средней скорости.
 При нажатии кнопки 3, мотор начинает работать на высокой скорости.
 При нажатии кнопки 0 мотор выключается.

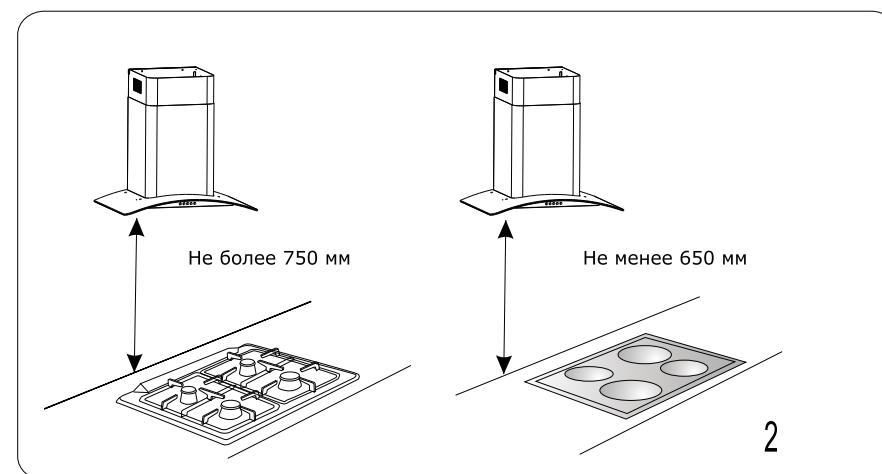
Характеристики

Потребляемая энергия: 220-240 Вольт ~ 50 Герц
 Входная мощность: 140 Ватт
 Наша политика подразумевает постоянное усовершенствование конструкций и разработок, поэтому не гарантируется строгое соответствие иллюстраций и описаний.
 Данное устройство соответствует следующей Европейской Директиве:
 Данное устройство отвечает условиям следующих директив:
 2004/08/ЕС (электромагнитная совместимость), 2006/95/ЕС (электрооборудование, спроектированное для использования в ограниченных пределах напряжения) в соответствии с внесенными поправками.
 Обеспечение сохранности данной инструкции по эксплуатации.
 Храните эту инструкцию в доступном месте для ознакомления при необходимости.
 Она содержит важную информацию по безопасному и надлежащему использованию Вашего устройства.



Установка по положению и по высоте

- Просим установить вытяжку в сухом месте, защищенном от попадания прямых солнечных лучей.
- Вытяжка должна быть установлена на ровной поверхности, способной выдержать общий вес вытяжки.
- Вытяжка должна быть закреплена непосредственно над конфоркой и на одном уровне с ней.
- Мы рекомендуем, чтобы после завершения установки расстояние между нижней частью вытяжки и нагревательными элементами и горелками конфорки было от 650 мм до 750 мм.



Данная вытяжка для кухни должна быть заземлена.
 Она должна быть подключена к розетке с заземлением.

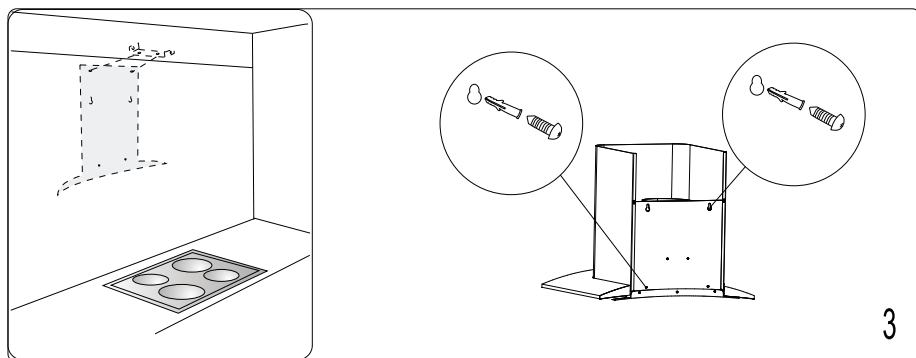


Закрепление вытяжки

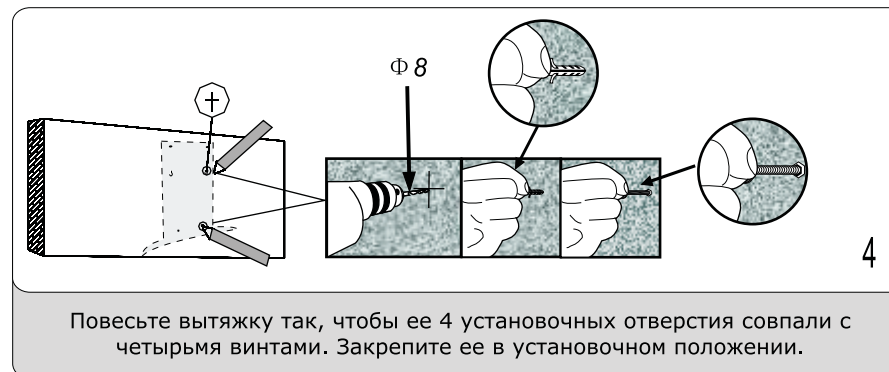
Перед установкой убедитесь, что напряжение выключено.

Для установки данной вытяжки Вам необходимы 2 помощника.
Вам понадобятся следующие приспособления и материалы для выполнения установки:
*дрель*плоская отвертка*гайковёрт или аккумуляторная дрель или бурав *ножницы для резки жести*гаечный ключ 3/8" (дюймов) или трещотка с расширяющимся наконечником*рулетка*ручная пила или ножовка*изоляционная лента*герметизирующая лента

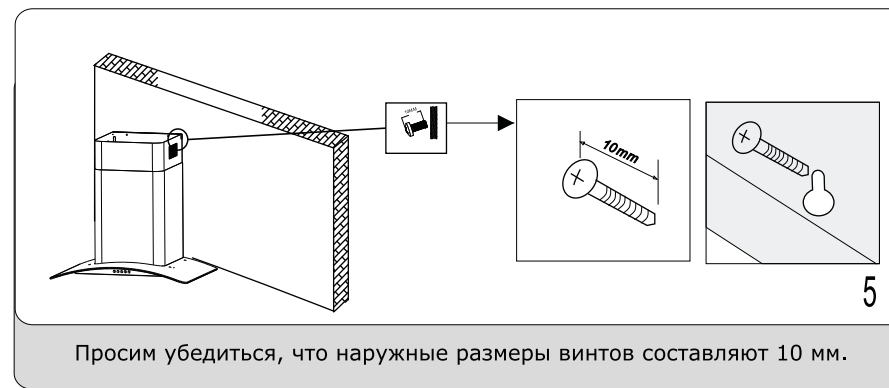
1. Освободите вытяжной шкаф от картона.
2. Положите вытяжку на стол, покрытый картоном или бумагой для предотвращения появления царапин на его поверхности или вытяжке.
3. Вытяжка должна быть установлена на расстоянии от розетки, не превышающем радиус 0,8 м.



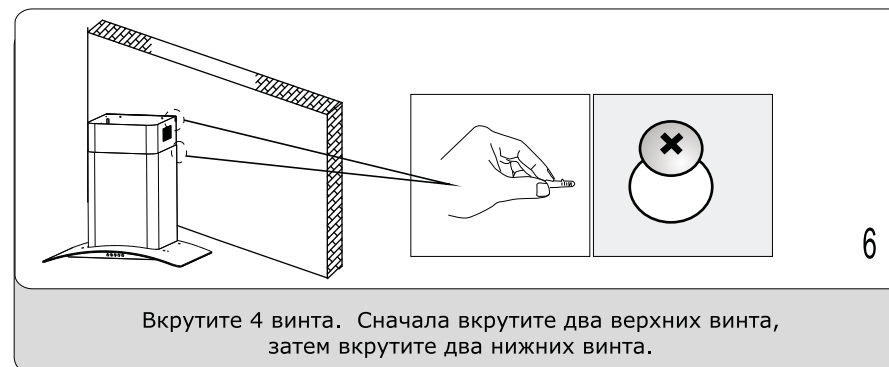
В соответствии с Рис. 3 разместите вытяжку на стене. Далее воспользуйтесь шаблоном для того, чтобы просверлить в стене 4 отверстия (Ф8). Разместите четыре комплекта расширяющихся заглушек и винтов, предназначенных для данных четырех отверстий.



Повесьте вытяжку так, чтобы ее 4 установочных отверстия совпали с четырьмя винтами. Закрепите ее в установочном положении.



Просим убедиться, что наружные размеры винтов составляют 10 мм.



Вкрутите 4 винта. Сначала вкрутите два верхних винта, затем вкрутите два нижних винта.

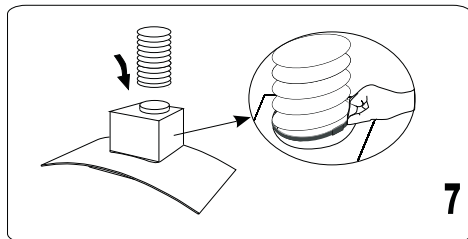


Подсоединение вытяжной трубы

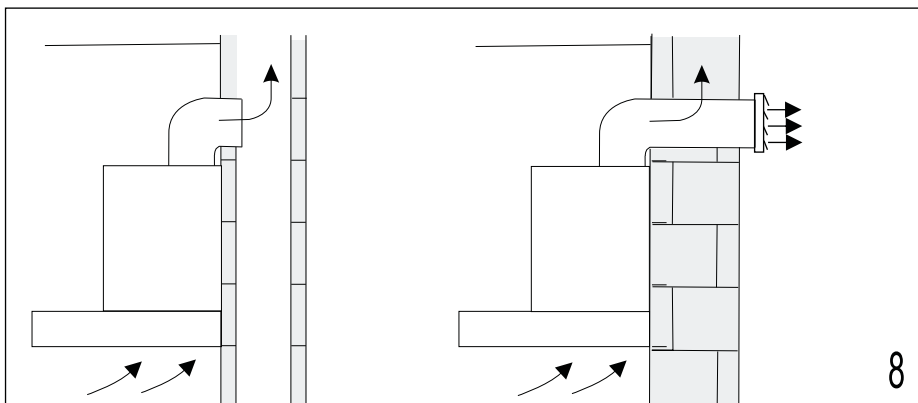
Для лучшего вывода выхлопов из кухни:

Просим подобрать подходящую вытяжную трубу в соответствии с диаметром демпфера (заслонки).

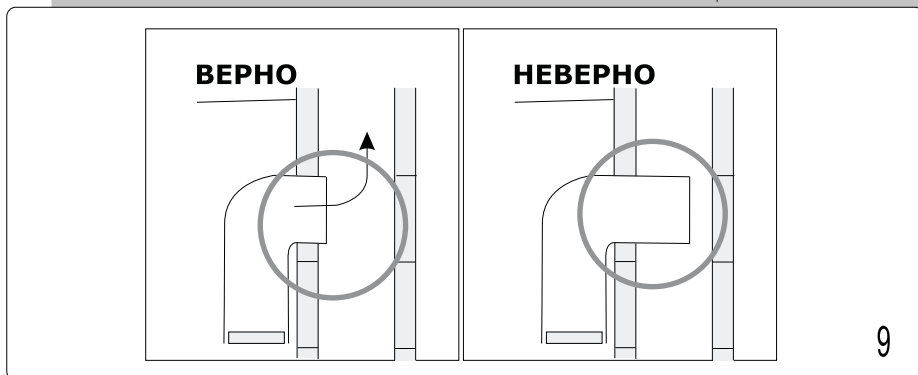
Просим подсоединить один конец вытяжной трубы к вытяжке и стянуть его кабельными стяжками, а другой конец – к общественному воздуховоду или отверстию в стене.



7



8

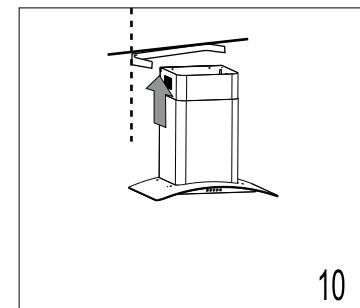


9

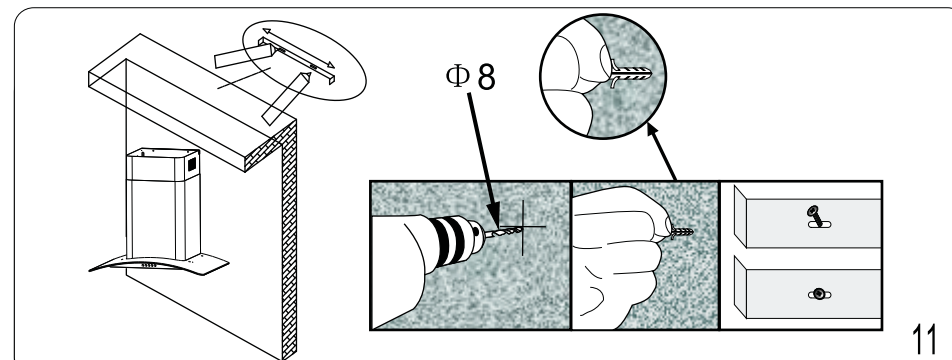


Установка короба

В соответствии с размерами неподвижной поперечины для трубы, обеспечьте правильное расположение дымовой трубы.

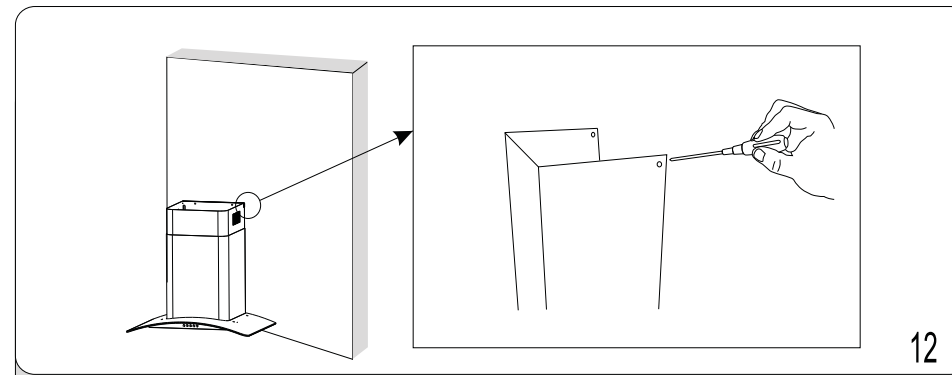


10



11

Установите неподвижную поперечину для трубы в соответствующем положении на стене.



12

Используйте винт ST4*10 для подсоединения неподвижной поперечины для трубы к верхней части короба.



Устранение неисправностей

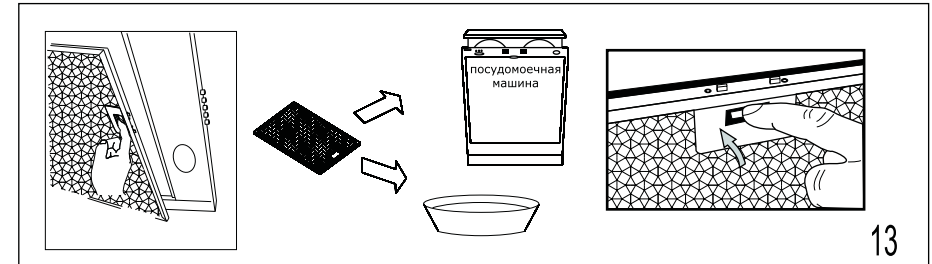
Прежде, чем делать поспешные выводы о возникновении серьезных неисправностей, ознакомьтесь с данным простым руководством по обнаружению неисправностей:

Лампа не загорается	Возможно, необходима замена, но вначале проверьте, что лампа плотно закручена в держатель. Если повреждена нить накала, имейте в виду, что наша гарантия не распространяется на лампы. Не забудьте выключить подачу тока перед тем, как выкручивать лампу.
Мотор запущен, но воздух не всасывается	Немедленно выключите и убедитесь, что переводной рычаг установлен в соответствующем положении для необходимого Вам использования.
Мотор запущен, но вентилятор, работает не так эффективно	Проверьте масляный фильтр. Если в последнее время не производилась его чистка/извлечение, он может быть засорен смазкой. Если фильтр относительно чист, проверьте угольный фильтр. Если его не извлекали более 6 месяцев, извлеките его и вставьте новый. Со временем, отработавшая смазка забивает угольный фильтр так же, как и масляный фильтр, тем самым снижая эффективность как вентилятора, так и самого фильтра.
Не удается включить мотор с помощью элементов управления	Проверьте штепсель, розетку и предохранители. Если они в порядке и неполадка сохраняется, проблема может быть вызвана отработавшей смазкой, которая снизила эффективность механизма переключения. Попробуйте быстро перемещать переключатель, включая и выключая его, в целях очистки его от скоплений смазки. Если неисправность сохраняется, позвоните обслуживающему агенту.
Устройство совсем не работает	Проверьте, подсоединена ли вытяжка к силовым проводам. Затем выполните проверку на предмет непредвиденного отключения напряжения путем включения и выключения света (и т.п.) вблизи устройства.
Все еще не работает? Позвоните обслуживающему агенту	Если, ознакомившись с приведенными выше инструкциями, Вы все еще находитесь в той же ситуации, просим позвонить в сервисный центр.

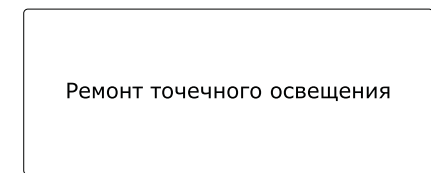
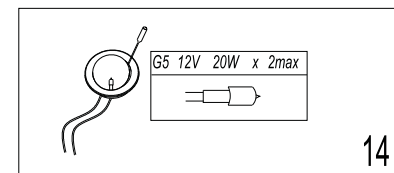


Чистка металлического фильтра

- Рекомендуется чистить металлический фильтр каждые три месяца, следуя данным инструкциям:
 - Снимите стекло с вытяжки, затем снимите металлический фильтр с вытяжки и промойте его раствором либо водой и нейтральным жидкостным детергентом, оставив его пропитываться.
 - Тщательно сполосните теплой водой и оставьте сохнуть.
 - Металлический фильтр также можно мыть в посудомоечной машине
 - Металлический фильтр может измениться в цвете после нескольких моек. Это не является причиной ни для жалобы покупателя, ни для замены фильтра.



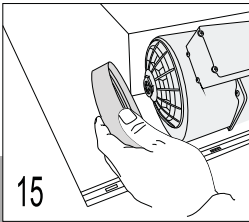
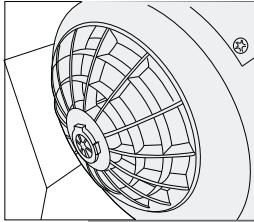
Замена лампочки



Существует риск воспламенения, если чистка не выполняется в соответствии с данными инструкциями. Просим отсоединить сетевой кабель перед началом чистки или обслуживанием вытяжки. Просим не мыть вытяжку прямой струей воды. Просим периодически чистить и обслуживать вытяжку в соответствии с частотой ее использования и условиями окружающей среды. Это будет способствовать поддержанию работоспособности Вашей вытяжки максимально долгий период времени.



Установка угольного фильтра



Только для рециркуляции:
Установите угольный фильтр
Извлеките угольный фильтр
(угольные фильтры могут
быть поставлены
дополнительно)

