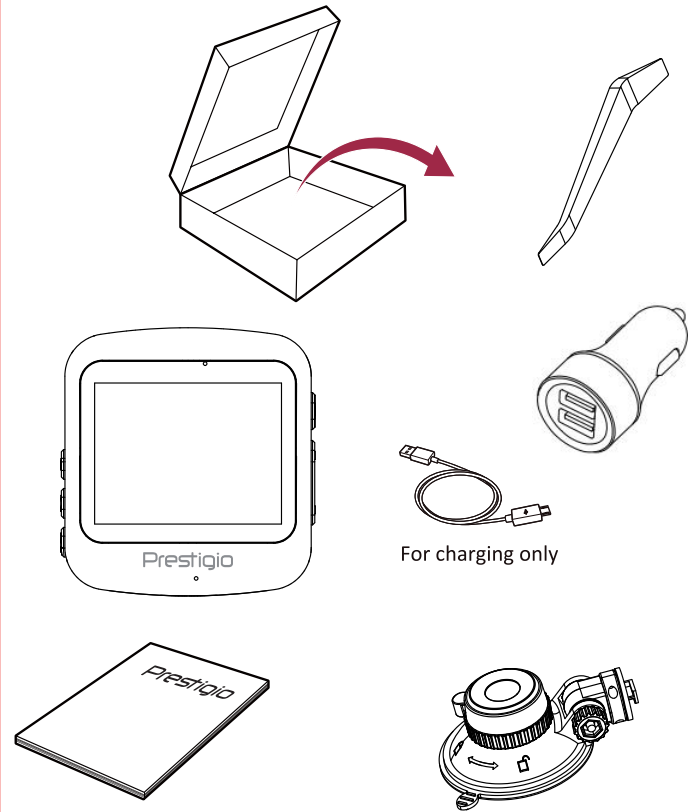


125X90X1MM bleeds - 5mm

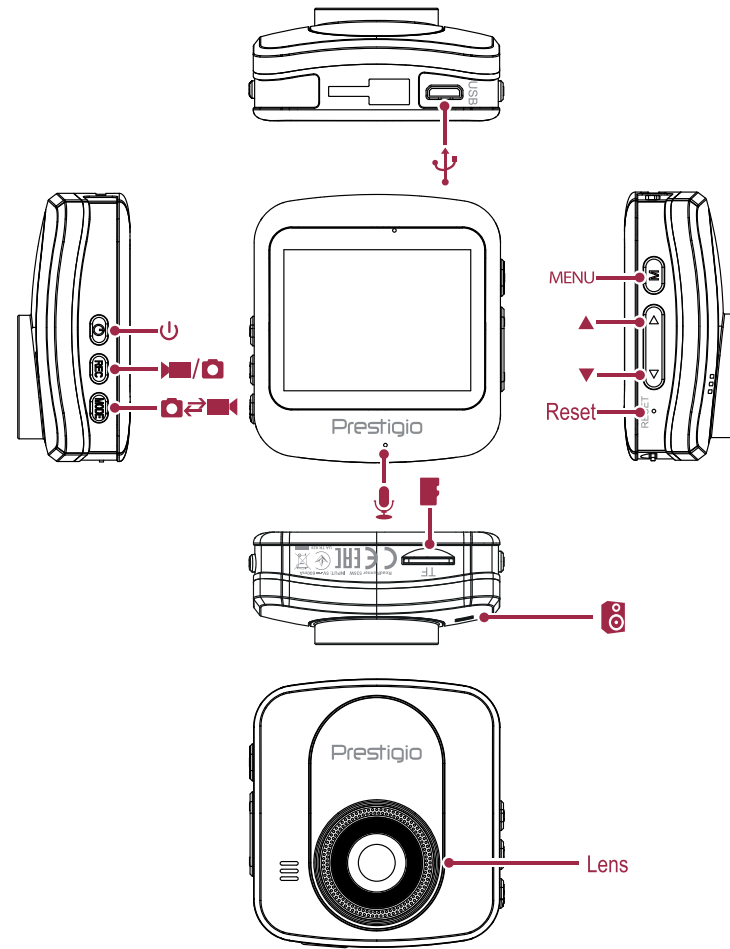
Red Color - Pantone 1945C

材质：157克双铜纸+内文70克书写纸：工艺：胶装,封面4C+1专印刷+哑胶，内文1C印刷

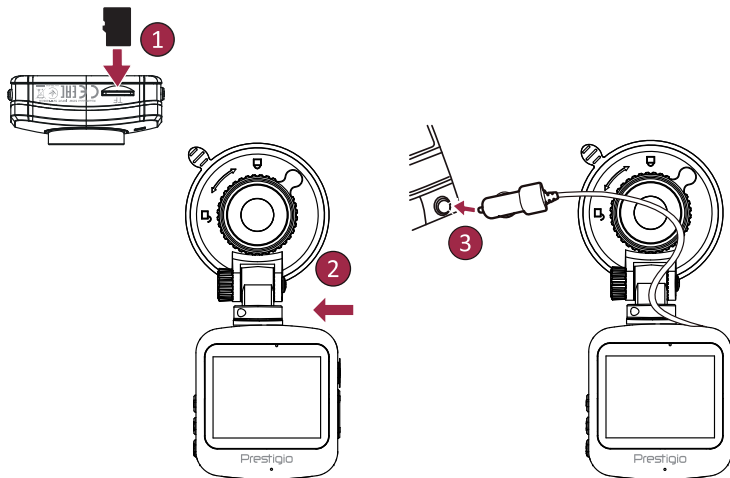
Inside your package



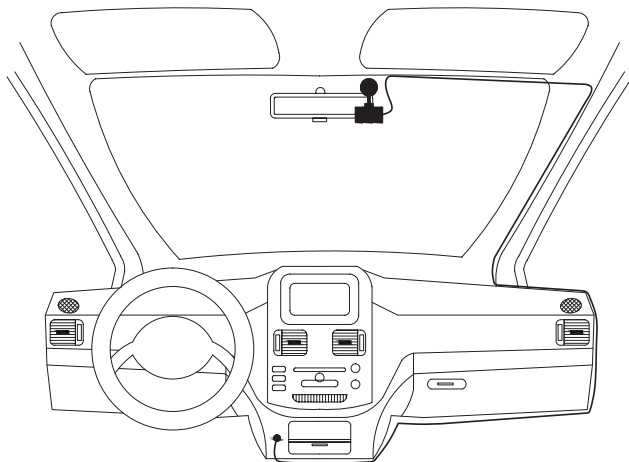
Your device at a glance



Getting started



Recommended Installation



Technical specifications

Display	2.0", 960(RGB) x 240 pixels
Processor	MSC8328Q
Image sensor	4.0 MP, CMOS 1/3"
View angle	140°
Video resolution	2560x1440 (30 fps) 1920x1080 (30/60 fps) 1280x720 (60 fps)
Photo resolution	12M
Video format	AVI
Picture format	JPG
Memory	Micro SD/SDHC up to 64 GB (class 10)
Microphone	Built-in
Motion Detection	Yes
Power source	Built-in battery, car charger
Interfaces	Micro USB 2.0
RF Power:	31.6mW (max)
Frequency Range:	2.412GHz ~ 2.472GHz
Operating temperature	0 °C ~ 45 °C
Dimension	60 x 54 x 25 mm (H x W x D)
Weight	44 g

Getting started

Start recording

1. Insert a micro SD card (not included).
2. Connect the device to the car charger. When the car engine starts, the device will begin loop recording.

Taking photos

- Press **[MODE]** to select the picture mode, and then press **[REC]** to take photos.

Settings

In preview mode, press **[MENU]** to enter settings. Use **[▲]/[▼]** to navigate the menu.

Video settings

- **Resolution:** Select the resolution of recorded video: 1080FHD / 1920x1080, 720P / 1280x720, 1440P / 2560x1440.
- **Loop recording:** Set the video duration for loop recording. When the micro SD card is full, the device will delete the first unlocked video file automatically.
- **Motion detection:** Turn on or off motion detection. If there is any motion detected while the car engine is stopped, your car DVR will start recording automatically.
- In Parking Mode G-sensor is ON.
- While power off, device turns on and starts video recording automatically if shaking or stroke is detected. After recording (≈60 sec) is finished, the device will turn off until the next event.

Picture settings

- **Resolution:** Select the picture image size from 12M / 4032x3024, 10M / 3648x2736, 8M / 3264x2448, 5M / 2592x1944, 3M / 2048x1536, 2MHD / 1920x1080, VGA / 640x480, 1.3M / 1280x960
- **Burst:** Select to turn the burst on or off.
- **Quality:** Select quality from Fine / Normal / Economy.

General settings

In preview mode, press **[MENU]** and then press four times **[MODE]** to enter general setting.

Playback and media connection

Playback mode

In preview mode, press **[MODE]** to select playback mode.

1. Press **[▲]/[▼]** to scroll through the files.
2. Press **[OK]** to start playback.
3. Press **[MODE]** again to exit playback mode.

Note:

While viewing the file list, you can press **[MENU]** to select to:

- Delete one file or all the files.
- Protect or unprotect the selected file.

EN

WiFi CARCAM

Turn on\off WiFi

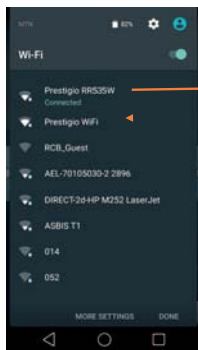
Make sure that the WiFi connected to Prestigio RR535W with a password 1234567890 (Default AP).

Prestigio Road Cam APP

Prestigio Road Cam menu is based on Android devices. Screenshots might be slightly different for iOS devices. Prestigio Road Cam App is available through Google Play Store and the Apple Store.

Connect Wi-Fi with Password

Download and install Prestigio Road Cam application. Turn on Wi-Fi on the dash cam to enter Wi-Fi connection mode. Make sure to turn on the Wi-Fi in the device setting and select "Prestigio RR535W" from SSID list, and enter password as 1234567890.



PASSWORD:
1234567890

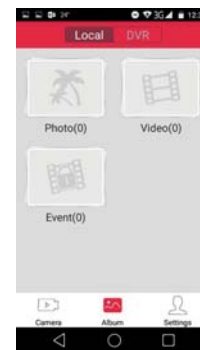
*Password is only required during first time you try to connect. The device will auto-connect in subsequent connections.
**1234567890 - default password

Main Menu Camera mode



By pressing the button capture photos with your DVR.

Album Mode



View, download and delete recorded images and video straight to your smartphone.

- Watch recorded video and photos in "Local" (smartphone) and in "DVR"
- Watch/Delete recorded video and photos straight from DVR - Download recorded video and photos to your smartphone and find them in Gallery
- Stream recorded video from DVR directly to the smartphone.

Settings



Settings Adjust your DVR's settings:

- Mute MIC. On/off. Record the sound inside the vehicle. Don't miss any detail.
- Motion Detection. On/off. DVR will turn on and start to record itself if any impact will be detected after you parked your car. Consequently, it allows you to save the memory card for a longer video.
- Video Mode. Choose video resolution from 1920x1080@30fps or 1280x720@30fps.
- Record Video Length. Choose a cyclic recording length. Cyclic recording ensures that your camera doesn't stop recording when the storage is full. The camera automatically overwrites the oldest files on the memory card enabling infinite recording.
- G-Sensor. Detects collision, hard braking and acceleration. Camera automatically keeps a mark about the current footage for safekeeping, so it doesn't get deleted by the cycling recording.

- Screen Saver. Display will be turned off after a period of inactivity for battery saving while recording.
- Data Stamp. Videos and photos taken on the cameras feature a date stamp.
- Exposure. Set exposure value to determine how much light the camera's sensor receives. For lowlight situations, use a higher exposure.
- Adjust Time. Videos and photos taken on the cameras feature a time stamp.
- Format TF Card: Format the memory card.
- WiFi Settings. Control and manage your Prestigio RoadRunner Settings via WiFi connection.
- Reset. Restore to default settings.

EN

To download Prestigio Road Cam APP

For Android:



For iOS:



Connect to your PC

In order to view recorded video on Computer, please remove memory card from DVR and insert it into Computer's card reader. DVR's USB port is for charging purpose only.

Safety precautions

Please read all safety precautions before using the device.

- Only PRESTIGIO certified technicians are qualified to repair your device.
- To prevent fire or shock hazard, do not expose your device to rain or moisture.
- Do not allow the device to come in close contact with a flame.
- Do not put, store or leave your device in or near sources of heat, in direct strong sunlight, in a high temperature location, in a pressurized container or in a microwave oven.
- Keep the device away from magnets or magnetic fields.

Disclaimer

As Prestigio continuously updates and improves its products, your device's software and hardware may have a slightly different appearance or modified functionalities than those presented in this quick start guide.

Prestigio hereby states that this device complies to basic requirements and other relevant regulations given by the EU directive 1999/5/EC. Full version of the declaration of conformity is available at: www.prestigio.com/certificates.

Начало работы

Начало записи

1. Установите карту памяти micro SD (не входит в комплект поставки).
2. Подключите устройство к розетке автомобильного прикуривателя. При запуске двигателя устройство начнет циклическую запись видео.

Фотосъемка

- Нажмите кнопку [MODE] для выбора режимов съемки.
- Затем нажмите кнопку [REC] для фотосъемки.

Настройки

В режиме предварительного просмотра нажмите кнопку [MENU] для входа в настройки. При помощи кнопок [▲]/[▼] осуществляется навигация в меню.

Настройки видео

- **Разрешение:** Выберите разрешение видео: 1080FHD / 1920x1080, 720P / 1280x720, 1440P / 2560x1440.
- **Циклическая запись:** Настройте длительность одного файла при циклической записи. При заполнении карты micro SD устройство автоматически удалит первый незаблокированный видеофайл.
- **Детектор движения:** Включение или выключение детектора движения. В случае появления движения при выключенном двигателе видеорегистратор начнет видеозапись автоматически.
- Включенный «режим парковки» оставляет во включенном состоянии датчик удара (g-сенсор).

- Если устройство выключить, а затем его потрясти либо ударить, то оно включается и начинает запись видео. После окончания записи(≈60 сек), устройство выключается до следующего события.

Настройки изображений

- **Разрешение:** Выберите размер изображения: 12M / 4032x3024, 10M / 3648x2736, 8M / 3264x2448, 5M / 2592x1944, 3M / 2048x1536, 2MHD / 1920x1080, VGA / 640x480, 1.3M / 1280x960
- **Последовательность:** Выберите для включения или выключения последовательности.
- **Качество:** Выберите качество Хорошее / Нормальное / Экономичное.

Общие настройки

В режиме предварительного просмотра нажмите [МЕНЮ], а затем четыре раза нажмите [РЕЖИМ], чтобы перейти к общим настройкам.

Просмотр и медиа-подключения

Режим просмотра

- В режиме просмотра нажмите [MODE], чтобы выбрать режим.
1. Нажмите [▲]/[▼] для перемещения между файлами.
 2. Нажмите [OK], чтобы начать просмотр.
 3. Нажмите [MODE] снова, чтобы выйти из режима просмотра.

Внимание:

При просмотре списка файлов, нажмите [MENU], чтобы:

- Удалить один или все файлы.
- Защитить избранный файл, или снять с него защиту.

WiFi CARCAM

Вкл./выкл. WiFi.

Убедитесь, что устройство подключено через WiFi к Prestigio RR535W. Пароль 1234567890 (Точка доступа по умолчанию).

МОБИЛЬНОЕ ПРИЛОЖЕНИЕ PRESTIGIO ROAD CAM

Ниже приведены примеры скриншотов приложения для устройств на базе Android. Они могут отличаться для устройств на базе iOS.

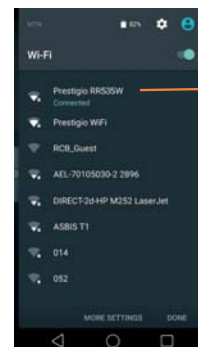
Приложение Prestigio Road Cam доступно в Google Play Store and the Apple Store.

Подключеник к Wi-Fi с паролем

Скачайте и установите приложение Prestigio Road Cam

Включите Wi-Fi на ДВР (в меню настроек)

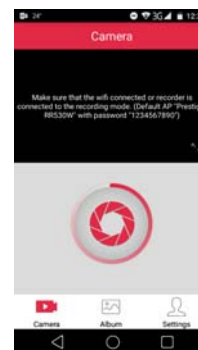
Убедитесь, что Wi-Fi смартфона включен и выберите "Prestigio RR535W" из SSID списка. Подключитесь, введя пароль 1234567890.



ПАРОЛЬ:
1234567890

*Пароль необходимо ввести только один раз. Позже устройство автоматически будет подключаться.
**1234567890 – пароль по умолчанию.

Главное меню Режим «Камера»



Делайте снимки на ваш ДВР при помощи нажатия одной кнопки.

Режим «Альбом»



Загрузка/просмотр/удаления записанных видео и изображений на смартфоне.

- Смотрите записанные видео и изображения в папке "Local" (смартфон), а так же в папке "DVR" (регистратор)
- Просматривайте/Удаляйте записанные видео и изображения прямо с DVR.
- Загружайте записанные видео и изображения на смартфон и смотрите/делитесь их в Галерее смартфона
- Проигрывайте записанные видео сразу на смартфоне.

Режим «Настройки»



Настраивайте свой DVR со смартфона:

- Отключение микрофона: Вкл./Выкл. Записывайте звук внутри вашего авто.
- Детектор движения: включение или выключение функции обнаружения движения. Если при незаведенном двигателе в машине обнаружено какое-либо движение, автомобильный регистратор автоматически начнет запись.

- Режим видео: выберите параметры разрешающей способности записанного видео: 1920x1080 30к\сек, 1280x720P 30к\сек.
- Длительность записи видео: Выберите длину записываемого видео при циклической записи. Как только карта памяти будет заполнена, процессор сам будет стирать самые старые по дате и времени видеофайлы, а на их место будет писать новые. Запись будет идти по кругу.
- Чувствительность G-сенсора: установите параметры чувствительности G-сенсора. Чем меньше число, тем выше чувствительность. При обнаружении важных показаний (например, столкновения), записанный файл будет автоматически защищен.
- Заставка: Выберите время включения заставки экрана.
- Штамп даты: добавьте к видео метку даты.
- Экспозиция: установите значение экспозиции, чтобы определить количество света, попадающего на датчик камеры. При недостаточном освещении следует устанавливать более высокие значения экспозиции.
- Настроить время: Настроить время на устройстве.
- Форматировать SD карту: форматируйте карту памяти. При форматировании все данные будут удалены. Перед этим действием необходимо сделать резервную копию.
- Настройки WiFi: Вкл./выкл. WiFi
- Сбросить: Возвращение к заводским настройкам.

Подключение к ПК

Чтобы просмотреть записанное видео на ПК, извлеките карту памяти из видеорегистратора и вставьте ее в кард-ридер на компьютере. USB-порт видеорегистратора предназначен только для зарядки устройства.

Инструкции по безопасности

Внимательно изучите инструкции по безопасности перед использованием устройства.

- Ремонт вашего устройства может осуществляться только в сертифицированном сервисном центре PRESTIGIO.
- Чтобы избежать пожара или поражения электрическим током, не подвергайте устройство воздействию дождя / повышенной влажности.
- Не подвергайте устройство воздействию огня.
- Не подвергайте устройство воздействию высоких температур, прямого солнечного света, не храните его в контейнере под давлением и не кладите в микроволновую печь.
- Не допускайте контакта с источниками сильного электромагнитного излучения.

Примечание

Поскольку компания Prestigio постоянно совершенствует свои устройства, программные и аппаратные функции вашего устройства могут незначительно отличаться от представленных в данном руководстве.

Компания Prestigio заявляет, что данное устройство соответствует нормам директивы 1999/5/ЕС. Полная версия декларации соответствия доступна на сайте: www.prestigio.com/certificates.

Скачать приложение Prestigio Road Cam

Для Android:



Для iOS:



Първи стъпки

Как да правим запис

1. Поставете micro SD карта-памет (не е включена в комплекта).
2. Свържете устройството към зарядното за кола. Когато стартирате двигателя, устройството ще започне запис в затворен цикъл

Как да правим снимки

- Натиснете [MODE] (Режим), за да изберете режим на снимки, и след това натиснете [REC], за да снимате.

Настройки

В режим „Предварителен изглед“, натиснете [MENU](Меню), за да влезете в Настройки. Използвайте [▲]/[▼], за да навигирате в менюто.

Видео настройки

- **Резолюция:** Изберете резолюцията на записваното видео: 1080FHD/ 1920x1080, 720P/ 1280x720, 1440P/ 2560x1440.
- **Запис в затворен цикъл:** Настройка за видеозапис в затворен цикъл. Когато micro SD картата-памет е запълнена, устройството ще изтрие автоматично първия отключен видео файл.
- **Детектиране на движение:** Включване или изключване на долавянето на движение. Ако бъде детектирано движение, когато двигателят на колата е спрял, DVR устройството ще започне автоматично да записва.
- В режим „Parking“ („Паркинг“) G-сензорът е „ON“ (включен).
- Въпреки че захранването е изключено, устройството се включва и започва видеозапис автоматично, ако бъдат

засечени разклащане или удар. След приключване на записа (≈60 сек), устройството се изключва до следващото събитие.

Настройки за снимки

- **Резолюция:** Настройте размера на снимката – 12 мегапиксела (MP) / 4032x3024, 10MP / 3648x2736, 8MP / 3264x2448, 5MP / 2592x1944, 3MP / 2048x1536, 2MPHD / 1920x1080, VGA / 640x480, 1.3MP / 1280x960;
- **Burst (серия):** Настройте дали желаете серия от снимки (вкл.) или не.
- **Качество:** Настройка на качеството на снимките: Fine/ Normal/Economy (високо/нормално/икономично)

Общи настройки

В режим на визуализация натиснете [MENU], след което четири пъти [MODE], за да въведете общи настройки.

Възпроизвеждане и свързване на медия

Режим на възпроизвеждане

В режим „Предварителен изглед“, натиснете [MODE], за да изберете режим на възпроизвеждане.

1. Натиснете [▲]/[▼], за да навигирате през различните файлове.
2. Натиснете [OK], за да стартирате възпроизвеждане на избрания файл.
3. Натиснете отново [MODE], за да излезете от режима на възпроизвеждане.

Забележка:

Когато гледате списъка на файловете, можете да натиснете [MENU], за да направите следното:

- Да изтриете един файл или всички файлове;
- Да защитите или махнете защитата от избран файл.

Свързване към PC

За да гледате записаното видео на своя компютър, моля извадете картата памет от DVR-устройството и я поставете в картовия четец на компютъра. USB портът на DVR-устройството служи само за зареждане.

Мерки за безопасност

Моля, прочетете всички инструкции за безопасност преди да използвате устройството.

- Само сертифицирани от PRESTIGIO техници могат да ремонтират Вашето устройство.
- За да предотвратите опасността от пожар или електрически удар, не излагайте Вашето устройство на дъжд или влага.
- Не поставяйте устройство близо до пламък.
- Не поставяйте, не съхранявайте и не дръжте Вашето устройство близо до източници на топлина, на пряка силна слънчева светлина, или на място с висока температура.
- Пазете устройството далеч от магнити или устройства със силно магнитно поле.

Отхвърляне на претенции

Тъй като Prestigio непрекъснато обновява и подобрява своите продукти, софтуерът и хардуерът на вашето устройство може да имат по-различен външен вид или променена функционалност от показаните в настоящето кратко ръководство.

С настоящето Prestigio заявява, че това устройство съответства на основните изисквания и другите нормативни документи зададени от Директивата 1999/5/ЕС. Пълният вариант на декларацията за съответствие може да бъде изтеглен от: www.prestigio.com/certificates.

Začínáme

Zahájení nahrávání

1. Vložte Micro SD kartu (není součástí balení).
2. Připojte zařízení k autonabíječce. Po nastartování motoru zahájí zařízení nahrávání smyčky.

Fotografování

- Stisknutím tlačítka [**MODE**] vyberte režim obrazu a poté stisknutím tlačítka [**REC**] vyfotografujte snímek.

Nastavení

V režimu náhledu stisknutím tlačítka [**MENU**] vstoupíte do nastavení. Pomocí tlačítek [**▲**]/[**▼**] se můžete pohybovat v nabídce.

Nastavení videa

- **Rozlišení:** Vyberte rozlišení nahraného videa: 1080FHD / 1920x1080, 720P / 1280x720, 1440P / 2560x1440.
- **Nahrávání smyčky:** Nastavení doby trvání videa pro nahrávání smyčky. Když se Micro SD karta zaplní, zařízení automaticky smaže první nezamčený soubor videa.
- **Detekce pohybu:** Zapnutí či vypnutí detekce pohybu. Pokud bude zjištěn jakýkoli pohyb v době, kdy je motor vozu zastaven, videokamera do auta začne automaticky nahrávat.
- V parkovacím režimu je senzor G ZAPNUTÝ.
- Při vypnutí se přístroj automaticky zapne a spustí obrazový záznam v případě detekce třepání nebo nárazu. Po ukončení nahrávání (≈60 sekund) se přístroj vypne až do další události.

Nastavení snímku

- **Rozlišení:** Volba velikosti pořizovaných fotografií z možností 12M 4032x3024, 10M / 3648x2736, 8M / 3264x2448, 5M / 2592x1944, 3M / 2048x1536, 2MHD / 1920x1080, VGA / 640x480, 1.3M / 1280x960
- **Sekvence:** Zapnutí či vypnutí sekvenčního snímání.
- **Kvalita:** Volba kvality z možností Nejlepší / Normální / Ekonomická.

Obecná nastavení

V okně Náhled stiskněte [**MENU**] a poté čtyřikrát stiskněte [**MODE**] pro vstup do obecného nastavení.

Přehrávání a připojení mediálních zařízení

Režim přehrávání

- V režimu náhledu stisknutím volby [**MODE**] vyberte režim přehrávání.
1. Mezi soubory můžete rolovat pomocí tlačítek [**▲**]/[**▼**].
 2. Stisknutím tlačítka [**OK**] zahájíte přehrávání.
 3. Opětovným stisknutím tlačítka [**MODE**] opustíte režim přehrávání.

Poznámka:

Stisknutím tlačítka [**MENU**] během zobrazování seznamu souborů můžete provést jednu z následujících akcí:

- Odstranit jeden soubor nebo všechny soubory.
- Chránit vybraný soubor nebo zrušit jeho ochranu.

Připojení k počítači

Aby bylo možno prohlížet nahrané video na počítači, je nutno vyjmout z DVR paměťovou kartu a vložit jí do slotu čtečky karet počítače. Port USB na DVR je určen pouze pro nabíjení.

Bezpečnostní opatření

Než začnete zařízení používat, tak si prosím pečlivě prostudujte všechny bezpečnostní opatření.

- K opravě zařízení jsou způsobilí pouze certifikovaní technici ze společnosti PRESTIGIO.
- Vzniku požáru či úrazu elektrickým proudem předejete tím, že nebudete zařízení vystavovat dešti či vlhkosti.
- Nenechejte zařízení přijít do styku s ohněm.
- Nepokládejte, neskladujte ani nenechávejte zařízení v blízkosti zdrojů tepla nebo na přímém slunečním světle, na místě s vysokou teplotou, v natlakované nádobě či v mikrovlnné troubě.
- Udržujte zařízení v dostatečné vzdálenosti od magnetů a magnetických polí.

Zřeknutí se odpovědnosti

Produkty od společnosti Prestigio jsou neustále aktualizovány a zlepšovány, takže se může vzhled hardwaru a softwaru i jejich funkce drobně lišit od toho, co je prezentováno v tomto stručném návodu k obsluze.

Společnost Prestigio tímto prohlašuje, že toto zařízení vyhovuje základním požadavkům a dalším příslušným nařízením stanoveným směrnicí EU 1999/5/ES. Úplné znění prohlášení o shodě je k dispozici na adrese:

www.prestigio.com/certificates.

Alustamine

Filmimine

1. Sisestage microSD-kaart (ei kuulu komplekti).
2. Ühendage seade autolaadijaga. Automootori käivituses alustab seade ringsalvestust.

Pildistamine

- Vajutage nuppu [MODE], et valida pildirežiim, ja seejärel [REC], et pildistada.

Sätted

Vajutage eelvaaterežiimis nuppu [MENU], et avada sätted. Menüüs liikumiseks kasutage nuppe [▲]/[▼].

Videosätted

- **Resolutsioon:** valige salvestatavale videole sobiv lahutusvõime (1080FHD / 1920x1080, 720P / 1280x720, 1440P / 2560x1440).
- **Ülesalvestamine:** määrake video kestvus ülesalvestamiseks. Kui microSD-kaart täis saab, kustutab seade esimese lukustamata videofaili automaatselt.
- **Liikumisandur:** lülitage liikumisandur sisse või välja. Kui seisatud automootori korral tuvastatakse liikumine, hakkab auto videosalvesti automaatselt filmima.
- Parkimisrežiimis on G-sensor aktiivne.
- Kui süüde on väljas, lülitub seade sisse ja alustab automaatselt filmimist, kui on tunda raputamist või puudutust. Pärast salvestamine (u 60 sekundit) on lõppenud, lülitub seade välja kuni järgmise sündmuseni.

Pildisätted

- **Resolutsioon:** valige sobiv pildisuurus (12M / 4032x3024, 10M / 3648x2736, 8M / 3264x2448, 5M / 2592x1944, 3M / 2048x1536, 2MHD / 1920x1080, VGA / 640x480, 1.3M / 1280x960)
- **Sarivõte:** lülitage sarivõtte sisse või välja.
- **Kvaliteet:** valige sobiv kvaliteeditase (Peen / Tavaline / Säästlik).

Üldsätted

Eelvaate režiimis vajutage [MENU] ning seejärel vajutage neli korda [MODE], et sisenede üldsätetesse.

Taasesitus ja meediumiühendus

Taasesitusrežiim

Vajutage eelvaaterežiimis nuppu [MODE], et valida taasesitusrežiim.

1. Failide sirvimiseks vajutage [▲]/[▼].
2. Taasesituse käivitamiseks vajutage [OK].
3. Taasesitusrežiimist väljumiseks vajutage uuesti nuppu [MODE].

Märkus.

Faililoendi vaatamise ajal võite vajutada nuppu [MENU], et valida järgmine toiming.

- Kustutada üks või kõik failid.
- Valitud faili kaitsta või kaitse eemaldada.

Arvutiga ühendamine

Palun eemaldage mälukaart autokaamera seest video arvutist vaatamiseks ja sisestage mälukaart arvuti kaardilugeja pesasse. Autokaamera USB-pesa on mõeldud ainult seadme laadimiseks.

Ettevaatusabinõud

Lugege kõik ettevaatusabinõud enne seadme kasutamist läbi.

- Ainult PRESTIGIO sertifitseeritud tehnikud on kvalifitseeritud seda seadet remontima.
- Tule või elektrilöögiohu vältimiseks hoidke seade vihmast ja niiskusest eemal.
- Hoidke seade lahtisest leegist eemal.
- Ärge asetage, jätke ega hoidke seadet küttekehade lähedusse, otsese päikesevalguse käes, kõrge temperatuuriga kohas, rõhu all olevas anumus või mikrolaineahjus.
- Hoidke seadet magnetitest ja magnetväljadest eemal.

Lahtiütlemine

Kuna Prestigio tooteid uuendatakse ja täiendatakse pidevalt, võib teie seade välimuse ja funktsioonide poolest käesolevas kiirjuhendis toodust pisut erineda.

Prestigio kinnitab, et see seade vastab ELi direktiivi 1999/5/ EÜ peamistele nõuetele ja muude asjaomaste määruste nõuetele. Vastavusavalduse täisversioon on saadaval aadressil: www.prestigio.com/certificates.

Εκκίνηση

Ξεκινήστε την εγγραφή

1. Τοποθετήστε μια κάρτα micro SD (δεν περιλαμβάνεται).
2. Συνδέστε τη συσκευή στον φορτιστή αυτοκινήτου. Όταν ο κινητήρας του αυτοκινήτου ξεκινήσει, παράλληλα θα ξεκινήσει την καταγραφή και η συσκευή.

Λήψη φωτογραφιών

- Πατήστε το πλήκτρο [MODE] για να επιλέξετε τη λειτουργία εικόνας, και στη συνέχεια πατήστε το πλήκτρο [REC] για να τραβήξετε φωτογραφίες.

Ρυθμίσεις

Στη λειτουργία προεπισκόπησης, πατήστε το πλήκτρο [MENU] για να εισάγετε τις ρυθμίσεις. Χρησιμοποιήστε τα πλήκτρα [▲]/[▼] για να πλοηγηθείτε στο μενού.

Ρυθμίσεις βίντεο

- **Ευκρίνεια:** Επιλέξτε την ανάλυση των καταγεγραμμένων βίντεο: 1080FHD / 1920x1080, 720P / 1280x720, 1440P / 2560x1440.
- **Καταγραφή:** Ορίστε τη διάρκεια της εγγραφής βίντεο. Όταν η κάρτα micro SD είναι πλήρης, η συσκευή θα διαγράψει αυτόματα το πρώτο ξεκλειδωτο αρχείο βίντεο.
- **Ανίχνευση κίνησης:** Ενεργοποιήστε ή απενεργοποιήστε την ανίχνευση κίνησης. Εάν υπάρχει οποιαδήποτε κίνηση που είναι ανιχνεύσιμη, ενώ το αυτοκίνητο είναι σταματημένο, το DVR του αυτοκινήτου σας θα ξεκινήσει αυτόματα την εγγραφή.
- Στη λειτουργία στάθμευσης ο αισθητήρας G είναι

ενεργοποιημένος.

- Όταν είναι εκτός λειτουργίας, η συσκευή ανάβει και ξεκινάει αυτόματα η εγγραφή βίντεο όταν εντοπιστεί κτύπημα ή ανακίνηση. Μετά την ολοκλήρωση της εγγραφής (60 δευτερόλεπτα), η συσκευή θα σβήσει μέχρι την επόμενη εκδήλωση.

Ρυθμίσεις εικόνας

- **Ευκρίνεια:** Επιλέξτε το μέγεθος της εικόνας εικόνα από 12M / 4032x3024, 10M / 3648x2736, 8M / 3264x2448, 5M / 2592x1944, 3M / 2048x1536, 2MHD / 1920x1080, VGA / 640x480, 1.3M / 1280x960.
- **Sequence:** Επιλέξτε για να το ενεργοποιήσετε ή να το απενεργοποιήσετε.
- **Ποιότητα:** Επιλέξτε την ποιότητα από την Καλό / Φυσιολογικό / Οικονομικό.

Γενικές ρυθμίσεις

Στη λειτουργία προεπισκόπησης, πιέστε [MENU] και στη συνέχεια πιέστε [MODE] τέσσερις φορές για να μπειτε στις γενικές ρυθμίσεις.

Αναπαραγωγή και μέσα σύνδεσης

Λειτουργία αναπαραγωγής

Στη λειτουργία προεπισκόπησης, πατήστε το πλήκτρο [MODE] για να επιλέξετε τη λειτουργία αναπαραγωγής.

1. Πατήστε [▲]/[▼] για να μετακινηθείτε μέσα από τα αρχεία.
2. Πατήστε [OK] για να ξεκινήσει η αναπαραγωγή.

3. Πατήστε ξανά το πλήκτρο **[MODE]** για να βγείτε από τη λειτουργία αναπαραγωγής.

Σημείωση:

Κατά την προβολή της λίστας αρχείων, μπορείτε να πατήσετε το πλήκτρο **[MENU]** για να επιλέξετε να:

- Διαγράψετε ένα αρχείο ή όλα τα αρχεία.
- Προστατέψτε ή να καταργήσετε την προστασία του επιλεγμένου αρχείου.

Συνδεθείτε με τον υπολογιστή σας

Για προβολή εγγεγραμμένου βίντεο στον υπολογιστή, αφαιρέστε την κάρτα μνήμης από το DVR και εισαγάγετέ τη στην μονάδα ανάγνωσης καρτών του υπολογιστή. Η θύρα USB του είναι μόνο για φόρτιση.

Προληπτικά μέτρα ασφαλείας

Παρακαλούμε να διαβάσετε όλες τις προφυλάξεις ασφαλείας πριν χρησιμοποιήσετε αυτή τη συσκευή.

- Επισκευάστε τη συσκευή σας μόνο σε πιστοποιημένους τεχνικούς της PRESTIGIO.
- Για να αποφύγετε τον κίνδυνο πυρκαγιάς ή ηλεκτροπληξίας, μην εκθέτετε τη συσκευή σας σε βροχή ή υγρασία.
- Μην αφήνετε τη συσκευή να έρθει σε στενή επαφή με τη φλόγα.
- Μην τοποθετείτε, φυλάγετε ή αφήνετε τη συσκευή σας σε

ή κοντά σε πηγές θερμότητας, σε ισχυρό ηλιακό φως, σε υψηλή θερμοκρασία, σε ένα δοχείο υπό πίεση ή σε ένα φούρνο μικροκυμάτων.

- Διατηρείτε τη συσκευή μακριά από μαγνήτες ή μαγνητικά πεδία

Αποποίηση ευθυνών

Η εταιρεία Prestigio συνεχώς ενημερώνει και βελτιώνει τα προϊόντα της, έτσι το λογισμικό και το υλικό της συσκευής σας μπορεί να έχει μια ελαφρώς διαφορετική εμφάνιση ή τροποποιημένες λειτουργίες από εκείνες που παρουσιάζονται σε αυτόν τον οδηγό γρήγορης εκκίνησης. Η Prestigio δηλώνει ότι αυτή η συσκευή είναι σύμφωνη με τις βασικές απαιτήσεις και άλλες σχετικές διατάξεις που δίνονται από την οδηγία της ΕΕ 1999/5 / ΕΚ. Η πλήρης έκδοση της δήλωσης συμμόρφωσης είναι διαθέσιμη στη διεύθυνση: www.prestigio.com/certificates.

Početak

Snimanje

1. Umetnite mikro SD karticu (nije uključena).
2. Spojite uređaj u auto punjač. Kada se pokrene motor vozila, uređaj će započeti sa snimanjem.

Snimanje fotografija

- Pritisnite [**MODE**] za odabir načina slike, i zatim pritisnite [**REC**] za snimanje fotografija.

Postavke

U pregledniku pritisnite [**MENU**] za postavke. Koristite [**▲**]/[**▼**] za navigaciju kroz izbornik.

Video postavke

- **Rezolucija:** Odaberite rezoluciju snimanja video zapisa: 1080FHD / 1920x1080, 720P / 1280x720, 1440P / 2560x1440.
- **Snimanje:** Postavite trajanje video snimanja. Kada je mikro SD kartica popunjena, uređaj će automatski izbrisati prvu nezaključanu video datoteku.
- **Otkrivanje pokreta:** Uključite ili isključite otkrivanje pokreta. Ako se otkrije bilo kakvo kretanje dok je motor automobila zaustavljen, DVR uređaj će automatski započeti sa snimanjem.
- U načinu rada za parkiranje G-senzor je uključen.
- Kada je isključen, uređaj se uključuje i automatski pokreće videosnimku ako se otkriju vibracije ili udarac. Nakon snimanja (otpr. 60 s), uređaj će se isključiti do sljedećeg događaja.

Postavke slike

- **Rezolucija:** Odaberite veličinu slike od 12M / 4032x3024, 10M / 3648x2736, 8M / 3264x2448, 5M / 2592x1944, 3M / 2048x1536, 2MHD / 1920x1080, VGA / 640x480, 1.3M / 1280x960.
- **Sekvenca:** Odaberite za uključivanje ili isključivanje sekvence.
- **Kvaliteta:** Odaberite kvalitetu od Fina / Uobičajena / Ekonomska.

Opće postavke

U načinu pretpregleda pritisnite [**MENU**] i zatim pritisnite [**MODE**] četiri puta za unos općih postavki.

Reprodukcija i medijsko spajanje

Reprodukcija

U načinu prikaza, pritisnite [**MODE**] za odabir načina reprodukcije.

1. Pritisnite [**▲**]/[**▼**] za pomicanje kroz datoteke.
2. Pritisnite [**OK**] za početak reprodukcije.
3. Pritisnite [**MODE**] ponovo za izlaz iz načina reprodukcije.

Napomena:

Tijekom gledanja popisa datoteke, možete pritisnuti [**MENU**] za odabir:

- Izbrisati jednu ili više datoteka.
- Zaštititi ili ostaviti nezaštićenu odabranu datoteku.

Spajanje na računalo

Za pregledavanje snimljenog videa izvadite memorijsku karticu iz uređaja i umetnite je u čitač memorijskih kartica u vašem računalu. USB port na vašem uređaju služi isključivo za punjenje baterije uređaja.

Mjere opreza

Pažljivo pročitajte sve mjere opreza prije prvog korištenja.

- Jedino PRESTIGIO certificirano osoblje je kvalificirano za popravak vašeg uređaja.
- Za prevenciju od požara i električnog udara, ne izlažite svoj uređaj kiši ili vlazi.
- Nemojte dozvoliti da uređaj dođe u blizinu otvorenog plamena.
- Ne odlažite, pohranjujte niti ostavljajte uređaj u blizinu izvora topline, direktnom sunčevom svjetlu, na mjestima gdje su prisutne visoke temperature, spremnicima pod tlakom ili u mikrovalnoj pećnici.
- Držite uređaj dalje od magneta ili magnetskih polja.

Izjava o odricanju

Kako Prestigio konstantno ažurira i poboljšava svoje proizvode, softver i hardver vašeg uređaja mogu imati malo drugačiji izgled ili izmijenjenu funkcionalnost od one koja je prikazana u ovim kratkim uputama.

Prestigio ovime izjavljuje da ovaj uređaj udovoljava temeljnim zahtjevima i ostalim relevantnim propisima danima od EU direktive 1999/5/EC. Puna verzija deklaracije o sukladnosti dostupna je na internetskoj stranici:

www.prestigio.com/certificates.

Első lépések

Felvétel indítása

1. Helyezze be a mikro SD-kártyát (nem alaptartozék)
2. Csatlakoztassa a készüléket az autós töltőhöz. Amint az autó motorját beindítja, a készülék elkezd a folyamatos felvételt.

Fényképek készítése

- Nyomja meg a **[MODE]** (üzemmód) gombot a képi üzemmód kiválasztásához, majd válassza a **[REC]** szimbólumot a fényképek készítéséhez.

Beállítások

Az előnézeti módban nyomja meg a **[MENU]** gombot a beállítási lehetőségek eléréséhez. Használja a **[▲]/[▼]** gombokat a menüben való közlekedéshez.

Videó-beállítások

- **Felbontás:** Válassza ki a felvett videó felbontását: 1080FHD / 1920x1080, 720P / 1280x720, 1440P / 2560x1440.
- **Folyamatos felvétel:** A videó hosszát folyamatos felvétellel állítja. Amikor megtelt a micro SD kártya, az eszköz automatikusan le fogja törölni az első nyitott videó fájlt.
- **Mozgásérzékelés:** Be- vagy kikapcsolja a mozgásérzékelést. Ha bármilyen mozgást érzékel, amíg áll az autómotor, akkor az autó DVR automatikusan elkezd a felvételt.
- Parkolás üzemmódban a G-érzékelő be van kapcsolva.
- Kikapcsolt állapotban a készülék bekapcsol és automatikusan indítja a videofelvételt, ha rázkódást vagy ütést észlel. A

felvétel befejeződése után (≈60 másodperc) a készülék kikapcsol a következő esemény bekövetkezéséig.

Kép beállításai

- **Felbontás:** Válasszon az alábbi képméretetek közül: 12M / 4032x3024, 10M / 3648x2736, 8M / 3264x2448, 5M / 2592x1944, 3M / 2048x1536, 2MHD / 1920x1080, VGA / 640x480, 1.3M / 1280x960.
- **Sorozat:** Válassza a sorozat be- vagy kikapcsolását.
- **Minőség:** Válasszon a Kiváló / Normál / Gazdaságos minőségek közül.

Általános beállítások

Előkép üzemmódban nyomja meg a **[MENU]** gombot, majd négyszer nyomja meg a **[MODE]** gombot az általános beállítások megadásához.

Lejátszás és média kapcsolat

Lejátszási mód

Az előnézet módban nyomja meg az **[MODE]** lehetőséget, hogy kiválassza a lejátszási módot.

1. Nyomja meg a **[▲]/[▼]** lehetőséget, hogy lapozzon a fájlok között.
2. Nyomja meg az **[OK]** gombot, hogy elindítsa a lejátszást.
3. Nyomja meg az **[MODE]** lehetőséget újra, hogy kilépjen a lejátszási módból.

Megjegyzés:

A fájllista megtekintése közben, ha megnyomja a **[MENU]**

lehetőséget, kiválaszthatja:

- Egy vagy az összes fájl törlését.
- A kiválasztott fájl védelmét vagy védelmének feloldását.

Csatlakoztatás a számítógéphez

Ha szeretne felvett videót megtekinteni a számítógépen, akkor távolítsa el a memóriakártyát a DRV-ből, és helyezze be a számítógép kártyaolvasójába. A DVR USB portja csak feltöltési célra használatos.

Biztonsági előírások

Kérjük, hogy a készülék használata előtt olvasson el minden biztonsági előírást.

- Csak a PRESTIGIO által regisztrált szakemberek rendelkeznek készülék javításához szükséges képesítéssel.
- A tűz vagy áramütés megelőzése érdekében ne hagyja, hogy a készüléket eső vagy nedvesség érje.
- Ne hagyja, hogy a készülék nyílt láng közelébe kerüljön.
- Ne helyezze, ne tárolja vagy ne hagyja a készüléket hőt kibocsájtó tárgyakon vagy azok közvetlen közelében, magas hőmérsékletű helyen, nyomás alatt lévő tartályon vagy mikrohullámú sütőn, ne tegye ki erős napsugárzásnak.
- Tartsa távol a készüléket mágnesektől és mágneses mezőktől.

Jognyilatkozat

Mivel a Prestigio folyamatosan frissíti és fejleszti termékeit, előfordulhat, hogy az Ön készülékének szoftvere, illetve a hardvere megjelenését vagy működését tekintve csekély mértékben eltér az ebben a rövid használati útmutatóban bemutatottól.

A Prestigio kijelenti, hogy ez a készülék megfelel az Európai Parlament és a Tanács 1999/5/EK irányelve alapvető követelményeinek és a további vonatkozó rendelkezéseknek. A megfelelőségi nyilatkozat teljes változata megtekinthető az alábbi helyen: www.prestigio.com/certificates.

Darbo pradžia

Pradėti įrašymą

1. Įdėkite micro SD kortelę (nepridedama).
2. Prijunkite įrenginį prie automobilinio įkroviklio. Užvedus automobilio variklį, įrenginys pradeda ciklinį įrašymą.

Fotografavimas

- Paspauskite [**MODE**], kad pasirinktumėte fotografavimo režimą, tada norėdami fotografuoti, paspauskite [**REC**].

Nustatymai

Veikiant peržiūros režimui paspauskite [**MENU**], kad įeitumėte į nustatymų meniu. Meniu naršymui naudokite mygtukus [**▲**]/[**▼**].

Vaizdo įrašo nustatymai

- **Raiška:** pasirinkite įrašomo vaizdo raišką: 1080FHD / 1080FHD / 1920x1080, 720P / 1280x720, 1440P / 2560x1440.
- **Ciklinis įrašymas:** Nustatykite vaizdo įrašymo trukmę cikliniam įrašymui. Kai micro SD kortelė yra pilna, įrenginys automatiškai ištrins pirmą neužrakintą vaizdo failą.
- **Judesio aptikimas:** Įjunkite arba išjunkite judesio aptikimą. Jeigu, esant išjuntam automobilio varikliui, aptinkamas judesys, automobilinis DVR automatiškai pradeda vaizdo įrašymą.
- Pasirinkus stovėjimo režimą, „G-sensor“ jutiklis yra įjungtas.
- Išjungus įrenginys įsijungia ir pradeda automatiškai įrašinėti vaizdą, jei aptinkamas drebėjimas arba smūgis. Kai įrašymas (≈60 sek.) baigiamas, įrenginys išsijungs iki kito įvykio.

Nuotraukų nustatymai

- **Raiška:** Pasirinkite nuotraukos dydį iš šių variantų: 12M / 4032x3024, 10M / 3648x2736, 8M / 3264x2448, 5M / 2592x1944, 3M / 2048x1536, 2MHD / 1920x1080, VGA / 640x480, 1.3M / 1280x960.
- **Seka:** įjunkite arba išjunkite seką.
- **Kokybė:** Pasirinkite kokybę iš šių variantų: aukšta / įprasta / ekonomiška.

Bendrieji nustatymai

Peržiūros režime paspauskite [**MENU**] (Meniu), tuomet keturis kartus paspauskite [**MODE**] (Režimas), kad patektumėte į bendruosius nustatymus.

Atkūrimas ir medijos prijungimas

Atkūrimo režimas

Veikiant peržiūros režimui, paspauskite [**MODE**], kad pasirinktumėte peržiūros režimą.

1. Norėdami slinkti failus, spauskite [**▲**]/[**▼**].
2. Paspauskite [**OK**], norėdami pradėti atkūrimą.
3. Dar kartą paspauskite [**MODE**], norėdami išeiti iš atkūrimo režimo.

Pastaba:

- Peržiūrėdami failų sąrašą galite paspausti [**MENU**], kad:
- Ištrintumėte vieną arba visus failus.



- Užrakintumėte arba atrakintumėte pasirinktą failą.

Prijungimas prie kompiuterio

Norėdami peržiūrėti įrašytą vaizdo įrašą kompiuteryje, ištraukite atminties kortelę iš vaizdo registratoriaus ir įstatykite ją į kompiuterio kortelių skaitytuvą. Vaizdo registratoriaus USB lizdas yra skirtas tik jo įkrovimui.

Saugos nurodymai

Prieš pradėdami naudotis įrenginiu, atidžiai perskaitykite šiuos saugos nurodymus.

- Įrenginį gali remontuoti tik PRESTIGIO patvirtintas ir kvalifikuotas technikas.
- Siekiant išvengti gaisro arba elektros smūgio pavojaus, saugokite įrenginį nuo lietaus arba drėgmės.
- Nelaikykite įrenginio arti ugnies.
- Nedėkite, nesaugokite ir nelaikykite įrenginio šalia šilumos šaltinių arba tiesioginių saulės spindulių, aukštoje temperatūroje, prie slėginių indų arba mikrobangų krosnelės.
- Įrenginį laikykite atokiau nuo magnetų arba magnetinių laukų.

Atsakomybės atsisakymas

Kadangi Prestigio gaminiai yra nuolatos tobulinami ir naujinami, jūsų prietaiso programinė ir aparatinė įranga gali šiek tiek skirtis savo išvaizda arba pakeistomis funkcijomis nuo tų, kurios nurodytos šiame trumpame pradžios vadove. Prestigio pareiškia, kad šis įrenginys atitinka pagrindinius ES direktyvoje 1999/5/EB išdėstytus reikalavimus ir kitus atitinkamus reglamentus. Pilną atitikties deklaracijos versiją galite rasti: www.prestigio.com/certificates.

Uzsākšana

Ieraksta sākšana

1. Ievietojiet mikro SD karti (nav komplektā).
2. Savienojiet ierīci ar automašīnas lādētāju. Pēc automašīnas dzinēja iedarbināšanas ierīce sāks cilpveida ierakstu.

Fotografēšana

- Piespiediet [**MODE**], lai izvēlētos fotografēšanas režīmu, un pēc tam – [**REC**], lai fotografētu.

Iestatījumi

Priekšskatījuma režīmā piespiediet [**MENU**], lai ievadītu iestatījumus. Navigācijai izvēlnē izmantojiet [**▲**] vai [**▼**] pogu.

Video iestatījumi

- **Izšķirtspēja:** izvēlieties videoieraksta izšķirtspēju: 1080FHD / 1920x1080, 720P / 1280x720, 1440P / 2560x1440.
- **Cilpveida ieraksts:** izvēlieties cilpveida videoieraksta ilgumu. Kad mikro SD karte būs pilna, ierīce automātiski izdzēsīs pirmo nebloķēto failu.
- **Kustības detektors:** ieslēdziet vai izslēdziet kustības detektoru. Fiksējot jebkuru kustību, automašīnas DVR automātiski sāks ierakstīšanu, ja darbosies automašīnas dzinējs.
- Stāvvietas režīmā G sensors ir IESLĒGTS.
- Kad ierīce ir izslēgta, tā automātiski ieslēdzas un sāk ierakstīšanu, ja tiek konstatēta vibrācija vai sitiens. Kad ierakstīšana (aptuveni 60 sek.) ir pabeigta, ierīce izslēdzas līdz nākamajam notikumam.

Attēlu iestatījumi

- **Izšķirtspēja:** izvēlieties attēla lielumu – 12M / 4032x3024, 10M / 3648x2736, 8M / 3264x2448, 5M / 2592x1944, 3M / 2048x1536, 2MHD / 1920x1080, VGA / 640x480, 1.3M / 1280x960.
- **Sērija:** izvēlieties ieslēgt vai izslēgt sērijas režīmu.
- **Kvalitāte:** izvēlieties kvalitāti – augstu/normālu/ekonomisko.

Kopējie iestatījumi

Priekšskata režīmā nospiediet [**MENU**] un pēc tam četras reizes nospiediet [**MODE**], lai atvērtu vispārīgos iestatījumus.

Atskaņošana un savienošana ar multivides ierīcēm

Atskaņošanas režīms

Priekšskatījuma režīmā piespiediet [**MODE**], lai izvēlētos atskaņošanas režīmu.

1. Piespiediet [**▲**] vai [**▼**], lai ritinātu failu sarakstu.
2. Piespiediet [**OK**], lai sāktu atskaņošanu.
3. Vēlreiz piespiediet [**MODE**], lai pārtrauktu atskaņošanu.

Piebilde.

Apskatot failus, jūs varat piespiest [**MENU**], lai izvēlētos

- izdzēst vienu vai visus failus,
- aizsargāt vai pārtraukt aizsargāt izvēlētos failus.

Pievienošana datoram

Lai videoierakstu apskatītu datorā, izņemiet DVR atmiņas karti un ielieciet to datora karšu lasītājā. DVR USB pieslēgvietā ir paredzēta tikai uzlādei.

Drošības brīdinājumi

Pirms sākat lietot ierīci, izlasiet visus drošības brīdinājumus.

- Remontēt ierīci ir atļauts tikai PRESTIGIO sertificētiem tehniķiem.
- Lai nepieļautu aizdegšanās vai strāvas trieciena risku, nepakļaut ierīci lietus vai mitruma ietekmei.
- Ierīci nedrīkst turēt atklātas liesmas tuvumā.
- Nenovietot un neuzglabāt ierīci tuvu karstuma avotiem, tiešā intensīvā saules gaismā, vietā ar augstu temperatūru, spiediena tvertnēs vai mikroviļņu krāsnī.
- Sargājiet ierīci no magnētiem vai magnētiskajiem laukiem.

Atruna

Tā kā Prestigio pastāvīgi atjaunina un uzlabo savus izstrādājumus, jūsu ierīces programmatūras un programmaparatūras izskats var nedaudz atšķirties vai arī tai var būt citāda funkcionalitāte, nekā aprakstīts šajā īsajā pamācībā.

Ar šo Prestigio paziņo, ka šī ierīce atbilst galvenajām ES Direktīvas 1999/5/EK un citu piemērojamo noteikumu prasībām. Pilns atbilstības deklarācijas teksts ir pieejams tīmekļa vietnē **www.prestigio.com/certificates**.

Pierwsze kroki

Rozpoczynanie nagrywania

1. Umieść kartę SD w gnieździe (nie ma jej w zestawie).
2. Podłącz urządzenie do ładowarki samochodowej.
Po uruchomieniu silnika rozpocznie ono nagrywanie zapętlone.

Fotografowanie

- Naciśnij przycisk [**MODE**], aby wybrać tryb zdjęć, a następnie naciśnij przycisk [**REC**], aby rozpocząć fotografowanie.

Ustawienia

W trybie podglądu naciśnij przycisk [**MENU**], aby uzyskać dostęp do ustawień. Użyj strzałek [**▲**]/[**▼**] do przechodzenia między pozycjami menu.

Ustawienia wideo

- **Resolution (rozdzielczość)**: wybór rozdzielczości nagrywanego filmu 1080FHD / 1920x1080, 720P / 1280x720, 1440P / 2560x1440.
- **Loop recording (nagrywanie zapętlone)**: ustawianie długości trwania nagrywania zapętlonego. Po wypełnieniu karty w urządzeniu zostanie automatycznie usunięty pierwszy odblokowany plik wideo.
- **Motion detection (wykrywanie ruchu)**: włączanie i wyłączenie funkcji wykrywania ruchu. Po wykryciu ruchu przy wyłączonym silniku samochodu, rejestrator samochodowy DVR automatycznie rozpocznie nagrywanie.
- W trybie parkowania G-sensor jest **WŁĄCZONY**.

- Po wykryciu trzęsienia lub uderzeniu wyłączone urządzenie włączy się i automatycznie zacznie rejestrowanie. Po ukończeniu nagrywania (≈60 sek) urządzenie wyłączy się do następnego zdarzenia.

Ustawienia obrazów

- **Resolution (rozdzielczość)**: wybór rozmiaru obrazu spośród: 12M / 4032x3024, 10M / 3648x2736, 8M / 3264x2448, 5M / 2592x1944, 3M / 2048x1536, 2MHD / 1920x1080, VGA / 640x480, 1.3M / 1280x960.
- **Sequence (sekwencja)**: włączanie i wyłączenie sekwencji.
- **Quality (jakość)**: wybór jakości spośród: Fine (wysoka) / Normal (normalna) / Economy (ekonomiczna).

Ustawienia ogólne

Naciśnij [**MENU**] w trybie podglądu, a następnie naciśnij czterokrotnie [**TRYB**], aby wejść do ustawień ogólnych.

Odtwarzanie i podłączenie nośników

Tryb odtwarzania

W trybie podglądu naciśnij przycisk [**MODE**], aby wybrać tryb odtwarzania.

1. Naciskanie przycisków [**▲**]/[**▼**] powoduje przewijanie plików.
2. Naciśnij przycisk [**OK**], aby rozpocząć odtwarzanie.
3. Naciśnij ponownie przycisk [**MODE**], aby zamknąć tryb odtwarzania.

Uwaga:

Przeglądając listę plików, możesz nacisnąć ikonę [MENU], aby:

- Usunąć pojedynczy plik lub wszystkie pliki.
- Zabezpieczyć wybrany plik lub usunąć jego zabezpieczenie.

Podłączanie rejestratora do komputera

W celu przejrzenia nagranych filmów na komputerze należy wyjąć kartę pamięci z rejestratora DVR i włożyć ją do czytnika kart komputera. Port USB w DVR służy wyłącznie do ładowania.

Bezpieczeństwo

Przed rozpoczęciem korzystania z urządzenia przeczytaj wszystkie informacje dotyczące bezpieczeństwa.

- Urządzenie mogą naprawiać wyłącznie upoważnieni do tego technicy PRESTIGIO.
- Chronić urządzenie przed działaniem wilgoci, w tym przed deszczem, aby uniknąć pożaru lub porażenia prądem.
- Utrzymuj urządzenie z dala od ognia.
- Nie odkładaj, nie przechowuj ani nie pozostawiaj urządzenia w pobliżu źródeł ciepła, w miejscach bezpośrednio nasłonecznionych, rozgrzanych, w pojemnikach pod ciśnieniem ani w mikrofalówce.
- Utrzymuj je z dala od namagnesowanych powierzchni i pól magnetycznych.

Zastrzeżenie

Firma Prestigio nieprzerwanie aktualizuje i udoskonala produkty, zatem zakupione oprogramowanie urządzenia, samo urządzenie lub jego funkcje mogą się nieznacznie różnić od tych przedstawionych w niniejszym krótkim wprowadzeniu.

Niniejszym firma Prestigio spełnia podstawowe wymogi i jest zgodne z innymi odpowiednimi postanowieniami dyrektywy UE 1999/5/WE. Pełna wersja deklaracji zgodności jest dostępna na stronie: www.prestigio.com/certificates.

Notiuni de baza

Porniti inregistrarea

1. Inserati un card micro SD (nu este inclus).
2. Conectati dispozitivul la incarcatorul auto. La pornirea motorului, dispozitivul va incepe sa inregistreze.

Faceti fotografii

- Apasati [**MODE**] pentru a selecta modul imagine si apoi apasati [**REC**] pentru a face fotografii.

Setari

In modul previzualizare, apasati [**MENU**] pentru a intra in setari. . Utilizati [**▲**]/[**▼**] pentru a naviga in meniu.

Setari video

- **Rezolutie:** Selectati rezolutia inregistrarii video: 1080FHD / 1920x1080, 720P / 1280x720, 1440P / 2560x1440.
- **Inregistrare in bucla:** Setati durata video pentru inregistrarea in bucla. Cand cardul micro SD este plin, dispozitivul va sterge automat primul fisier video neblocat.
- **Detectare miscare:** Activeaza sau dezactiveaza detectare miscare. Daca se detecteaza miscare in timp ce motorul masinii este oprit, DVR-ul va incepe sa inregistreze automat.
- În Modul Parcare senzorul G este pornit.
- În timp ce alimentarea electrică este oprită, dispozitivul pornește și începe înregistrarea video automat dacă se detectează o scuturare sau un șoc. După ce înregistrarea (≈60 sec)este încheiată, dispozitivul se va opri până la

următorul eveniment.

Setari fotografii

- **Rezolutie:** Selectati dimensiune imagine din urmatoarele optiuni disponibile 12M / 4032x3024, 10M / 3648x2736, 8M / 3264x2448, 5M / 2592x1944, 3M / 2048x1536, 2MHD / 1920x1080, VGA / 640x480, 1.3M / 1280x960.
- **Sucesiune:** Selectati pentru a porni sau opri sucesiune.
- **Calitate:** Selectati calitate dintre Fin / Normal / Economic.

Setari generale

În modul previzualizare, apăsați pe [**MENU**] și apoi apăsați de patru ori pe [**MOD**] pentru a introduce setările generale.

Redare si conectare media

Mod redare

In modul previzualizare, apasati [**MODE**] pentru a selecta modul redare.

1. Apasati [**▲**]/[**▼**] pentru a naviga printre fisiere.
2. Apasati [**OK**] pentru a incepe derularea.
3. Apasati [**MODE**] din nou pentru a iesi din modul redare.

Nota:

In timp ce vizualizati lista de fisiere, puteti apasa [**MENU**] pentru a selecta:

- Stergeti un fisier sau toate fisierele
- Protejati sau desprotejati fisierul selectat

Conectare la PC

Pentru a vedea inregistrarea video pe Computer, scoateti cardul de memorie din DVR si inserati-l in cititorul de carduri al Computerului. Portul USB al DVR-ului este doar pentru incarcare.

Masuri de siguranta

Va rugam cititi cu atentie toate masurile de siguranta inainte de a utiliza acest dispozitiv.

- Doar tehnicienii certificati PRESTIGIO sunt calificati sa repare acest dispozitiv.
- Pentru a preveni eventualele incendii si electrocutari nu expuneti dispozitivul la ploaie sau umezeala.
- Nu permiteti dispozitivului sa vina in contact cu flacara.
- Nu lasati sau depoziti dispozitivul in apropierea unor surse de caldura, in lumina directa a soarelui, container sub presiune sau cuptor cu microunde.
- Pastrati dispozitivul departe de campuri magnetice.

Disclaimer

Cum produsele Prestigip sunt actualizate si imbunatatite constant, partea de hardware si software poate aparea si functiona usor diferit fata de modul de prezentare din acest scurt ghid de utilizare.

Prestigio atesta faptul ca acest dispozitiv indeplineste cerintele de baza si alte reglementari relevante ale directivei EU 1999/5/EC. Versiunea completa a acestei declaratii este disponibila pe : www.prestigio.com/certificates.

Како почети

Снимање

1. Убаците микро SD картицу у уређај(није укључена).
2. Повежите уређај са путним пуњачем. Када се упали мотор, уређај ће почети непрекидно снимање.

Сликање

- Притисните [MODE] да изаберете режим а затим [REC] да бисте направили фотографије.

Подешавања

У режиму прегледа, притисните [MENU] да уђете у подешавања. Користите симболе [▲]/[▼] да бисте се кретали кроз мени.

Видео подешавања

- **Резолуција:** Изаберите жељену резолуцију за видео снимак: 1080FHD / 1920x1080, 720P / 1280x720, 1440P / 2560x1440.
- **Снимање без прекида:** Подесите трајање снимања на непрекинуто снимање. Када се микро SD напуни, уређај ће аутоматски почети да брише видео снимке који нису заштићени од брисања.
- **Детекција покрета:** Укључите или искључите детекцију покрета. У случају детекције покрета док мотор аутомобила не ради, ваш DVR ће аутоматски почети да снима.
- У режиму за паркирање, G-сензор је УКЛУЉЕН.
- Када је искључен, уређај се аутоматски укључује и почиње да

снима ако се детектује потрес или ударак. Након што се снимање (≈60 сек) заврши, уређај се искључује до следећег догађаја.

Подешавања слика

- **Резолуција:** Изаберите величину фотографије: 12М / 4032x3024, 10М / 3648x2736, 8М / 3264x2448, 5М / 2592x1944, 3М / 2048x1536, 2МHD / 1920x1080, VGA / 640x480, 1.3М / 1280x960.
- **Редослед:** Изаберите да ли желите да укључите или искључите приказивање слика по редоследу.
- **Квалитет:** Изаберите неки од понуђених квалитета слика: Квалитетна/ Нормална/Економична.

Општа подешавања

У режиму прегледа, притисните [MENU] а затим притисните четiri пута [MODE] да уђете у опште поставке.

Репродукција и повезивање са носачима података

Режим репродукције

У режиму прегледа, притисните [MODE] за одабир режима репродукције.

1. Притисните [▲]/[▼] да скролујете датотеке.
2. Притисните [OK] за почетак репродукције.
3. Притисните [MODE] опет за излаз из режима репродукције.

Напомена:

Током прегледа листе датотека, притисните [MENU] да бисте:

- Обрисали једну или све датотеке.
- Заштитили или престали да штитите одабрану датотеку.

Повезивање на РС

За гледање снимљеног видео записа на рачунару, потребно је извадити меморијску картицу из DVR уређаја и ставити је у читач картица на рачунару. USB улаз на DVR уређају служи искључиво за пуњење батерије.

Мере безбедности

Молимо да пре коришћења уређаја прочитате безбедносна упутства.

- Само сервисери који поседују PRESTIGIO сертификат су овлашћени да поправљају ваш уређај.
- Да бисте спречили настанак пожара или ризик од електричног удара, не излажите уређај киши или влази.
- Уређај не сме долазити у блиски контакт са пламеном.
- Не стављајте, не складиштите нити остављајте уређај унутар или у близини извора топлоте нити на директном јаком сунцу, на местима где су температуре високе, у посуди под притиском или у микроталасну пећницу.
- Уређај држите подаље од магнета или магнетних поља.

Одрицање одговорности

С обзиром да се производи марке Prestigio стано унапређују и ажурирају, уграђени софтвер и хардвер на вашем уређају може се незнатно разликовати по изгледу или имати нешто измење функције од оних представљених у овом Водичу за брз почетак. Prestigio овим изјављује да је уређај произведен у сагласности са основним захтевима и другим релевантним прописима Директиве 1999/5/ЕЗ Европске Уније. Пун текст декларације о усаглашености производа доступан је на: www.prestigio.com/certificates.

Začetni koraki

Pričetek snemanja

1. Vstavite kartico micro SD (ni priložena).
2. Napravo priključite na avtomobilski polnilec. Ko boste vžgali avtomobilski motor, bo naprava pričela z neprekinjenim snemanjem.

Slikanje

- Pritisnite gumb **[MODE]** za izbiro načina za slikanje in nato za slikanje pritisnite **[REC]**.

Nastavitve

V načinu za predogled pritisnite **[MENU]** za vstop v nastavitve. Uporabite **[▲]/[▼]** na premikanje po meniju.

Video nastavitve

- **Ločljivost:** Izberite ločljivost posnetega video posnetka: 1080FHD / 1920x1080, 720P / 1280x720, 1440P / 2560x1440.
- **Neprekinjeno snemanje:** Nastavite dolžino trajanja neprekinjenega video posnetka. Kobo mikro SD kartica polna, bo naprava samodejno izbrisala prvi nezaklenjen video posnetek.
- **Zaznavanje gibanja:** Vključite ali izključite zaznavanje gibanja. Če bo zaznano kakršnokoli gibanje med tem, ko je motor avtomobila ugasnjen, bo vaš avto DVR začel samodejno snemati.
- V načinu parkiranja je tipalo G vklopljeno.
- Ko je naprava izklopljena, se bo samodejno vklopila in začela snemati, ko bo zaznala udarec ali tresenje. Po končanem snemanju (≈60 sekund) se bo naprava izklopila do naslednjega

dogodka.

Nastavitve slike

- **Ločljivost:** izberite velikost slike med 12M / 4032x3024, 10M / 3648x2736, 8M / 3264x2448, 5M / 2592x1944, 3M / 2048x1536, 2MHD / 1920x1080, VGA / 640x480, 1.3M / 1280x960.
- **Zaporedje:** Vključite ali izključite zaporedje.
- **Kakovost:** Izberite kakovost slike med Fine / Običajno / Ekonomično.

Splošne nastavitve

V načinu predogleda pritisnite **[MENU]** in nato štirikrat pritisnite **[MODE]** za vstop v splošne nastavitve.

Predvajanje in medijska povezava

Način za predvajanje

V načinu za predogled, pritisnite **[MODE]** za izbiro načina predvajanja.

1. Pritisnite **[▲]/[▼]** za pomikanje skozi datoteke.
2. Pritisnite **[OK]** za pričetek predvajanja.
3. Pritisnite **[MODE]** ponovno za izhod iz načina predvajanja.

Opomba:

Med pregledovanjem seznama datotek, lahko pritisnete **[MENU]** za izbiro:

- Izbris ene datotekje ali vseh datotek.
- Zaščitite ali odstranite zaščito datotek.

Povezava z vašim računalnikom

Če si želite posneti videoposnetek ogledati na vašem računalniku, prosimo odstranite pomnilniško kartico iz snemalnika DVR in jo vstavite v računalniški čitalnik kartic. USB vhod na snemalniku DVR je namenjen le polnjenju.

Varnostna opozorila

Prosimo, da pred prvo uporabo preberete vsa varnostna opozorila.

- Popravilo lahko opravijo le pooblaščenih PRESTIGIO tehniki.
- Da bi preprečili požar ali kratek stik, naprave ne izpostavljajte dežju ali vlagi.
- Ne dovolite, da bi naprava prišla v bližino ali v stik z ognjem.
- Naprave ne odlagajte, shranjujte ali puščajte v bližini virov vročine, na direktni močni sončni svetlobi, na lokaciji z visoko temperaturo, v posodi pod pritiskom ali v mikrovalovni pečici.
- Napravo hranite izven bližine magnetov ali magnetnih polj.

Izjava o omejitvi odgovornosti

Ker Prestigio neprestano posodablja in izboljšuje svoje izdelke, se lahko programska ali strojna oprema vaše naprave nekoliko razlikujeta ali imata drugačne funkcionalnosti od opisov v tem priročniku.

Prestigio izjavlja, da ta naprava ustreza osnovnim zahtevam in drugim ustreznim določbam EU direktive 1999/5/EC. Celotni opis direktive o skladnosti je na voljo na:

www.prestigio.com/certificates.

Začíname

Spustenie nahrávania

1. Vložte microSD kartu (nie je priložená).
2. Zariadenie pripojte k nabíjačke do auta. Po naštartovaní motora spustí zariadenie nahrávanie v slučke.

Snímanie fotografií

- Stlačením tlačidla [MODE] vyberiete obrazový režim a následným stláčaním tlačidiel [REC] môžete snímať fotografie.

Nastavenia

Stlačením tlačidla [MENU] v režime náhľadu vstúpite do menu nastavení. Na pohyb v menu použite tlačidlá [▲]/[▼].

Nastavenia videa

- **Resolution (Rozlíšenie):** Vyberte rozlíšenie zaznamenaných videí: 1080FHD / 1920x1080, 720P / 1280x720, 1440P / 2560x1440.
- **Loop recording (Nahrávanie v slučke):** Nastavte dĺžku videa pri nahrávaní v slučke. Po zaplnení microSD karty zariadenie automaticky vymaže prvý odomknutý videozáznam.
- **Motion detection (Rozpoznanie pohybu):** Zapnutie alebo vypnutie rozpoznania pohybu. Ak je pri zastavenom motore rozpoznávaný pohyb, DVR v aute automaticky spustí nahrávanie.
- G senzor je v parkovacom režime ZAPNUTÝ.
- Ak zariadenie zaznamená otras alebo náraz, automaticky sa zapne a začne nahrávať a to i v prípade, že bolo zariadenie

vypnuté. Po dokončení nahrávania (≈60 s) sa zariadenie vypne až do ďalšej udalosti.

Nastavenie obrazu

- **Resolution (Rozlíšenie):** Môžete nastaviť rozlíšenie fotografií 12M / 4032x3024, 10M / 3648x2736, 8M / 3264x2448, 5M / 2592x1944, 3M / 2048x1536, 2MHD / 1920x1080, VGA / 640x480, 1.3M / 1280x960.
- **Sequence (Séria):** Môžete zapnúť alebo vypnúť sériové snímanie.
- **Quality (Kvalita):** Môžete nastaviť kvalitu Fine (Vysoká)/Normal (Normálna)/Economy (Nízka).

Všeobecné nastavenia

V režime prehliadania stlačte tlačidlo [PONUKA] a potom štyrikrát stlačte tlačidlo [REŽIM] a zobrazia sa všeobecné nastavenia.

Prehrávanie a mediálne pripojenie

Režim prehrávania

Stlačením tlačidla [MODE] v režime náhľadu vyberiete režim prehrávania.

1. Tlačidlami [▲]/[▼] sa môžete pohybovať v zozname súborov.
2. Stlačením tlačidla [OK] môžete spustiť prehrávanie.
3. Opätovným stlačením tlačidla [MODE] opustíte režim

prehrávania.

Poznámka:

Počas prezerania zoznamu súborov môžete stlačením tlačidla [MENU]:

- Odstrániť jeden alebo všetky súbory.
- Nastaviť alebo zrušiť ochranu vybraného súboru.

Pripojenie k počítaču

Ak chcete sledovať video na počítači, vytiahnite pamäťovú kartu z DVR a vložte ju do čítačky pamäťových kariet v počítači. USB port na DVR slúži iba na nabíjanie.

Bezpečnostné upozornenia

Pri používaní zariadenia dodržiavajte všetky bezpečnostné upozornenia.

- Potrebnú kvalifikáciu na opravu vášho zariadenia majú iba technici certifikovaní spoločnosťou PRESTIGIO
- Aby ste zabránili riziku požiaru alebo úrazu, nevystavujte zariadenie dažďu alebo vlhkosti.
- Nedovoľte, aby zariadenie prišlo do tesného kontaktu s plameňom.
- Zariadenie nepokladajte, neskladujte alebo nenechávajte v blízkosti zdrojov tepla, na silnom priamom slnečnom svetle, na mieste s vysokou teplotou, v tlakovej nádobe

alebo v mikrovlnnej rúre.

- Zariadenie udržiajte mimo dosahu magnetov a magnetických polí.

Zrieknutie sa zodpovednosti

Keďže spoločnosť Prestigio svoje výrobky neustále aktualizuje a vylepšuje, softvér a hardvér vášho zariadenia môže mať oproti popisu v tomto krátkom návode mierne odlišný vzhľad alebo upravené funkcie.

Spoločnosť Prestigio týmto prehlasuje, že toto zariadenie vyhovuje základným požiadavkám a ďalším príslušným predpisom podľa smernice EÚ 1999/5/ES. Úplné prehlásenie o zhode je dostupné na stránke:

www.prestigio.sk/certificates.

Початок роботи

Початок запису

1. Вставте картку мікро SD (не входить до комплекту).
2. Підключіть пристрій до зарядного пристрою автомобіля.
Коли двигун почне працювати, пристрій почне записувати за циклом.

Фотографування

- Натисніть [MODE], щоб вибрати режим фотографій, а потім натисніть [REC], щоб зняти фото.

Параметри

У режимі перегляду натисніть [MENU], щоб перейти до налаштувань. Використовуйте кнопки [▲]/[▼] для переходу по меню.

Налаштування відео

- **Розділення:** Оберіть розділення відео: 1080FHD / 1920x1080, 720P / 1280x720, 1440P / 2560x1440.
- **Циклічний запис:** Налаштуйте тривалість одного файлу при циклічному запису. При заповненні карти мікро SD пристрій автоматично видалить перший незаблокований відеофайл.
- **Детектор руху:** Ввімкнення або вимкнення детектора руху. При появі руху за вимкненого двигуна відеореєстратор почне відеозапис автоматично.
- Ввімкнений «режим паркування» залишає у ввімкненому положенні датчик удара (g-сенсор).
- Якщо пристрій вимкнути, а потім потрусити його або

вдарити, він вмикається і починає запис відео. Після завершення запису (≈60 сек) пристрій вимикається до наступної події.

Налаштування зображень

- **Розділення:** Оберіть розмір зображення: 12M / 4032x3024, 10M / 3648x2736, 8M / 3264x2448, 5M / 2592x1944, 3M / 2048x1536, 2MHD / 1920x1080, VGA / 640x480, 1.3M / 1280x960.
- **Послідовальність:** Виберіть для включення или виключення послідовальності.
- **Якість:** Оберіть якість Висока / Нормальна / Економічна.

Загальні налаштування

В режимі попереднього перегляду натисніть [МЕНЮ], а потім чотири рази натисніть [РЕЖИМ], щоб перейти до загальних налаштувань.

Перегляд і медіа-підключення

Режим перегляду

В режимі перегляду натисніть [MODE], щоб обрати режим.

1. Натисніть [▲]/[▼] для навігації між файлами.
2. Натисніть [OK], щоб почати перегляд.
3. Натисніть [MODE] знову, щоб вийти з режиму перегляду.

Увага:

Під час перегляду списку файлів натисніть [MENU], щоб:

- Видалити один або всі файли.

- Захистити обраний файл, або зняти з нього захист.

Приєднання до ПК

Щоб переглянути записане відео на ПК, витягніть карту пам'яті з відеореєстратора і вставте її в карт-рідер на комп'ютері. USB-порт відеореєстратора призначений лише для заряджання пристрою.

Заходи безпеки

Перед використанням пристрою ознайомтесь з усіма заходами безпеки.

- Ремонтувати ваш пристрій дозволяється лише спеціалістам, сертифікованим компанією PRESTIGIO.
- Для уникнення пожежі або ураження електричним струмом не залишайте пристрій під дощем та уникайте потрапляння на нього вологи.
- Не допускайте контакту пристрою з відкритим полум'ям.
- Не кладіть, не зберігайте та не залишайте пристрій біля джерел тепла, на прямому сонячному світлі, в місцях з занадто високою температурою, у контейнері під тиском або у мікрохвильовій печі.
- Утримуйте пристрій подалі від магнітів або магнітних полів.

Відмова від відповідальності

Оскільки продукція Prestigio постійно оновлюється та удосконалюється, вигляд програмного та апаратного забезпечення Вашого пристрою, а також його функції можуть дещо відрізнятися від описаних у цьому короткому посібнику користувача.

Ця компанія Prestigio заявляє, що цей пристрій відповідає основним вимогам та іншим відповідним нормам, що передбачені Директивою ЄС 1999/5/ЄС. Повна версія декларації про відповідність доступна на сайті: www.prestigio.com/certificates.

Prestigio

Warranty card

Version 4.7

Гарантийный талон

بطاقة الضمان

Гаранционна карта

Záruční list

Κάρτα εγγύησης

Jamstvena kartica

Garancialevél

Scheda di garanzia

Кепілдік талоны

Garantiné kortelė

Garantijas karte

Karta gwarancyjna

Izjava o saobraznosti

Záručný list

Гарантійний талон

Product:

Model name:

Serial No.:

Purchase date:

Dealer:

Dealer stamp

www.prestigio.com

Customer signature



- EN/IE -
English

CUSTOMER SUPPORT: www.prestigio.com/support
UK - 0808-101-2102 IE - 353-1-437-3659

(only for technical inquiries, news updates and products news)

General Warranty Terms: www.prestigio.com/support/warranty-terms

Manufacturer's warranty period is 1 year from date of the sale in retail.

The warranty term for external power devices, remote controls, removable rechargeable batteries, mounts, supports and other accessories is 6 months.

You may also have other rights under applicable laws governing consumer goods depending on your country. We hereby confirm that those rights are not affected by this Limited Warranty.

Warranty card is valid for service purposes only if fulfilled completely and stamped by seller.

- RU -
Русский

Информационная служба поддержки клиентов Prestigio в РФ:
8-800-100-9273 (звонок бесплатный)

Подробная информация: www.prestigio.ru/support

Срок службы устройства - 2 года

Гарантия производителя составляет 1 год с момента продажи товара в розничной сети.

Срок гарантии для внешних зарядных устройств, пультов дистанционного управления, съемных перезаряжаемых батарей, креплений, подставок и других аксессуаров составляет 6 месяцев.

Законодательством вашей страны в области реализации потребительских товаров вам могут быть предоставлены иные права. Данная Ограниченная Гарантия не влияет на такие права.

Гарантийный талон дает право на сервисное обслуживание только при соответствии следующим условиям: все поля талоны должны быть заполнены четким подчерком, печать продавца должна быть в наличии и соответствовать указанным в талоне реквизитам продавца.

Устранение неполадок

При наличии неполадок в работе устройства и перед обращением в сервисный центр, выполните указанные ниже инструкции.

Немедленно отключите устройство и отсоедините от источника питания при наличии неполадок в его работе. Не пытайтесь самостоятельно починить устройство, так как это может стать причиной его повреждения.

Невозможно включить устройство

Полностью зарядите аккумулятор. При первом использовании, рекомендуется заряжать аккумулятор не менее 1,5 часов от автомобильного адаптера питания или не менее 3 часов от порта USB вашего персонального компьютера (ноутбука).

Не удается снять фотографию или записать видео

Проверьте наличие свободного места на карте памяти.

Не просматриваются изображения и видеозаписи?

Измените разрешение, качество картинки и частоту кадров, замените текущую

карту памяти на карту с достаточной емкостью. Удалите часть файлов, сохраненных на карте памяти.

При воспроизведении видео или фото появляется надпись "Ошибка файла"
Отформатируйте карту памяти.

Устройство автоматически останавливает запись видео

Так как запись видео высокого разрешения требует большего объема памяти, пожалуйста, используйте высокоскоростные карты памяти microSDHC Class 10.

Видео формат MOV не воспроизводится на ПК, звук отстает от видео или воспроизводится только звук или видео

Наиболее вероятная причина – это отсутствие необходимых кодеков на ПК, установите требуемые кодеки или установите VLC проигрыватель.

Получаемое изображение нечеткое

Проверьте чистоту линзы камеры. Если линза загрязнена, очистите линзу.

Убедитесь, что в настройках установлено максимальное разрешение видеозаписи.

Устройство не реагирует на органы управления

Убедитесь, что карта памяти правильно установлена в соответствующий слот.

- AR -
العربية

فترة الضمان هي سنة واحدة من تاريخ البيع في محال تجارة التجزئة:

www.prestigio.com/support/warranty-terms

تمتد كفاية المصنّع عاماً واحداً من تاريخ البيع المجرّاً.

مدة كفاية أجهزة التغذية الخارجية، وأجهزة التحكم عن بعد و البطاريات القابلة للإزالة والشحن، والقواعد وغيرها من الإكسسوارات هي 6 أشهر.

قد تكون لك حقوق أخرى بموجب القوانين النافذة التي تحكم بضائع المصنّع وذلك حسب البلد الذي تنتمي له. بذلك نؤكد ان تلك القوانين لا تتأثر بهذه الكفاية المحدودة.

إن بطاقة الضمان صالحة لأغراض الخدمة فقط في حال تهيئتها بشكل كامل وختمها من قبل البائع.

- BG -
Български

За пълни гаранционни условия вижте

www.prestigio.com/support/warranty-terms

Гаранционният срок на производителя е 1 година от датата на закупуване на продукта в магазина.

Гаранционният срок за външни захранващи устройства, дистанционни управления, преносими акумулаторни батерии, стойки, закрепващи елементи и други аксесоари е 6 месеца.

Гаранционната карта е валидна за целите на сервисното обслужване, само ако е попълнена коректно и докрай, и е подпечатана на продавача.

Вие можете да имате и други права съгласно приложимите закони във Вашата страна за потребителските стоки. С настоящето потвърждаваме, че тези права не се нарушават от тази ограничена гаранция.

- BY - Информационная служба поддержки клиентов Prestigio в РБ:
Белорусский **8-820-0321-0034** (звонок бесплатный)

Подробная информация: www.prestigio.by/support

Срок службы устройства - 2 года

Гарантия производителя составляет 1 год с момента продажи товара в розничной сети.

Срок гарантии для внешних зарядных устройств, пультов дистанционного управления, съемных перезаряжаемых батарей, креплений, подставок и других аксессуаров составляет 6 месяцев.

Законодательством вашей страны в области реализации потребительских товаров вам могут быть предоставлены иные права. Данная Ограниченная Гарантия не влияет на такие права.

Гарантийный талон дает право на сервисное обслуживание только при соответствии следующим условиям: все поля талоны должны быть заполнены четким подчерком, печать продавца должна быть в наличии и соответствовать указанным в талоне реквизитам продавца.

- CZ - Záruční doba je 2 roky od data prodeje koncovému zákazníkovi.
Česky Záruční doba pro externí napájecí zařízení, dálkové ovladače,

vyjímatelné dobíjecí baterie, držáky, podpěry a další příslušenství je 6 měsíců. V závislosti na vaší konkrétní zemi můžete mít i další práva vyplývající z platných zákonů týkajících se spotřebního zboží.

Tímto potvrzujeme, že na tato práva se zmíněná Omezená záruka nevztahuje.

Seznam autorizovaných servisních center: www.prestigio.cz/support/service-centers
www.prestigio.cz/support

Obecné záruční podmínky naleznete zde: www.prestigio.cz/support/warranty-terms
Záruční list je pro servisní účely platný pouze tehdy, když je zcela vyplněn a orazítkován prodejcem.

- GR/CY - Για λεπτομερείς όρους εγγύησης, βλ.
Ελληνικά www.prestigio.com/support/warranty-terms

Η περίοδος εγγύησης που δίνει ο κατασκευαστής είναι 1 χρόνος από την ημερομηνία της πώλησης.

Η εγγύηση για εξωτερικούς φορτιστές, τηλεχειριστήρια, αφαιρούμενες επαναφορτιζόμενες μπαταρίες, βάσεις, στηρίγματα και άλλα αξεσουάρ ισχύει 6 μήνες. Η κάρτα εγγύησης ισχύει μόνο για υπηρεσίες συντήρησης εφόσον έχει συμπληρωθεί πλήρως και σφραγιστεί από τον πωλητή.

Μπορείτε επίσης να έχετε και άλλα δικαιώματα σύμφωνα με την ισχύουσα νομοθεσία που διέπει τα καταναλωτικά αγαθά ανάλογα με τη χώρα σας. Σας επιβεβαιώνω ότι τα εν λόγω δικαιώματα δεν αλλάζουν σε σχέση με την παρούσα Περιορισμένη Εγγύηση.

- HR - JAMSTVENI LIST
Hrvatski

Ovim jamstvom Vam jamči Asbisc-CR d.o.o. iz Zagreba, Slavenska avenija 24/6, kao davatelj jamstva u Republici Hrvatskoj za ispravnost proizvoda u tijeku jamstvenog roka, a u protivnom za besplatan popravak proizvoda, sve u skladu s važećim propisima i u skladu s uvjetima navedenim u ovom jamstvenom listu. Ovo jamstvo ne utječe na ostala prava koja pripadaju kupcu po drugim pravnim osnovama.

Jamstvo se odnosi na kupljeni proizvod te na eventualnu štetu koju je kupac pretrpio zbog toga što je bio lišen uporabe proizvoda od trenutka traženja popravka ili zamjene do njihova izvršenja.

Jamstvo se ne odnosi na izgubljene podatke, a radi sprječavanja istog Asbisc-cr d.o.o. preporučuje izradu sigurnosnih kopija (backupa).

Jamstveni rok počinje teći od dana predaje proizvoda kupcu. Trajanje jamstva i popis ovlaštenih servisa upisani su iznad ili pored deklaracije proizvoda, ili su priloženi uz isporučeni proizvod. Jamstvo vrijedi isključivo za proizvode prodane na području Republike Hrvatske.

U slučaju kvara na proizvodu ako se utvrdi da je do kvara došlo uslijed greške u proizvodnji, a pri normalnoj uporabi proizvoda i pridržavanja svih naputaka isti će biti popravljen u razumnom roku. Ako se proizvod ne može popraviti, bit će zamijenjen ispravnim proizvodom. U jamstvo ne ulaze potrošni dijelovi tj. oni koji se pri radu habaju ili na drugi način troše

Zamijenjeni dijelovi proizvoda odnosno zamijenjeni proizvod postaje vlasništvo Asbisc-CR d.o.o.-a.

Jamstveni se rok u slučaju manjeg popravka produljuje onoliko koliko je kupac bio lišen uporabe stvari. U slučaju većeg popravka stvari ili njezine zamjene, jamstveni rok počinje teći iznova. U slučaju da je zamijenjen ili bitno popravljen samo neki dio stvari, jamstveni rok počinje teći iznova samo za taj dio.

Uvjeti za priznavanje jamstva su:

-prodavatelju je uz proizvod priložen jamstveni list, račun te sav pripadajući pribor uz kratak opis kvara,

-neispravnost nije posljedica nepravilnog rukovanja proizvodom, neovlaštenog modifikiranja, overclockiranja – povećanja radnog takta centralnog odnosno grafičkog procesora, korištenja softvera ili pogreške u softveru ili općenito nemarnog odnosa prema proizvodu,

-neispravnost nije posljedica priključenja proizvoda na neodgovarajući ili neispravan uređaj ili instalaciju, udara groma i električne struje, prolijevanja tekućine, statičkog elektriciteta ili općenito posljedica mehaničkih i drugih oštećenja za koje proizvod nije predviđen (udarci, padovi, vibracije, kemijski utjecaji, vlaga, prašina i sl.),

-neispravnost nije posljedica uobičajenog trošenja proizvoda posljedično normalnom korištenju,

-proizvod nije otvaran niti je popravljan ili modificiran od neovlaštene osobe, s proizvoda nisu skinute niti oštećene naljepnice niti druge oznake koje identificiraju proizvod, njegov serijski ili aktivacijski broj, datum proizvodnje, ili služe kao zaštita od neovlaštenog otvaranja. Neovlaštenom osobom smatra se svaka osoba različita od

ovlaštenog servisa sukladno ovome jamstvu.
Davatelj jamstva: Asbisc-CR d.o.o., Zagreb, Slavenska avenija 24/6, tel: 01/600-99-00 fax: 01/600-99-88, e-mail: asbis@asbis.hr, web-shop: www.asbis.hr

JAMSTVENA KARTICA

Naziv modela: _____

Serijski broj : _____

Datum kupnje : _____

Pečat i potpis prodavača : _____

Jamstveni rok počinje teći od dana predaje proizvoda kupcu.

Jamstveni rok je 12 mjeseci, osim za baterije tableta i pametnih telefona, te dodatnog pribora (strujnih ispravljača, daljinskih upravljača, nosača, kablova za povezivanje, itd.) za što je jamstveni rok 6 mjeseci.

Jamstvo za proizvode PRESTIGIO ostvaruje se u ovlaštenom servisu :

MMM Agramservis d.o.o.
Slavonska avenija 22d
10000 Zagreb
Informacije: +385 1 2456 555
E-mail: info@agramservis.hr
Web: www.agramservis.hr
Radno vrijeme:
Pon-Pet: 08:00 - 18:00h
Sub: 08:00 - 13:00h

- HU -
Magyar

A vásárolt termékre a Polgári Törvénykönyvről szóló 1959. évi IV. törvény 248., 277., 278., 305-311., 685. paragrafusai, valamint a 151/2003. (IX.22.) Kormányrendelet és a 49/2003. (VII. 30.) GKM rendelet alapján kötelező jótállást és szavatosságot vállalunk.

Az általunk biztosított jótállás a fogyasztó törvényből eredő jogait nem érinti és nem korlátozza.

A jótállás időtartama a vásárlástól számított 24 hónap.

A vásárló jótállási igényét szabályosan kitöltött jótállási jeggyel, vagy a vásárlást igazoló számlával, illetve blokkal érvényesítheti a vásárlás helyén. A jótállási igény érvényesítésének kizáró okai: Ha a hiba helytelen telepítésnek, rendeltetésellenes használatnak, idegen beavatkozásnak, szakszerűtlen kezelésnek, ipari igénybevételnek, elemi kárnak, külső tényezőknek (mint például szennyeződés, folyadékok, áramingadozások, vis major) tulajdonítható okokból keletkezett.

A részletes garanciális feltételekért kattintson ide:

www.prestigio.com/support/warranty-terms

Általános jótállási feltételek

1. A vásárlót a Prestigio termékekkel kapcsolatban megillető jogokra az 1959. évi IV. tv. (Ptk.) vonatkozó rendelkezéseiben, illetve a termékhez rendelt Prestigio Korlátozott Jótállási Nyilatkozatban meghatározottak az irányadók. Amennyiben a termék megvásárlása a Ptk. szerinti fogyasztói ügylet (Ptk. 685§) keretében történik, és így a termékre kiterjed a 151/2003. (IX.22.) korm. rendelet hatálya, valamint a 49/2003. (VII.30.) GKM rendelet hatálya, úgy a fentiek mellett a jelen jótállási jegyben foglalt jogok is megilletik a fogyasztót. Amennyiben a termék megvásárlása nem fogyasztói

ügylet keretében történt és a jótállási jegy bármilyen okból kitöltésre került, úgy a vásárló kizárólag a termékhez mellékelte Prestigio Korlátozott Jótállási Nyilatkozat szerinti jogokat érvényesítheti a szavatosság vagy jótállás keretében.

- Az ezen jótállási jegyen feltüntetett termék(ek)re a 151/2003. (IX.22.) Korm. rendeletben meghatározottaknak megfelelő kötelező jótállás vállalunk a vásárlás napjától számított 12 hónapig terjedő időszakra. Jelen jótállás a vevő törvényből eredő jogait nem érinti. A jótállási jegy a termékhez kapott Prestigio Korlátozott Jótállási Nyilatkozatot egészíti ki. A jótállási jegy és a Prestigio Korlátozott Jótállási Nyilatkozat (amely megtalálható a <http://www.prestigio.com/service> oldalunkon) rendelkezéseinek esetleges ellentmondása esetén a jótállási jegy rendelkezéseit kell alkalmazni az első 12 hónapban. Bizonyos esetekben a Prestigio ennél hosszabb időtartamra szóló garanciát is vállal a termékeire, ezekben az esetekben a vásárlás napjától számított 12 hónap eltelte után, a jótállási jegyen feltüntetett időtartam végéig fennmaradó időszakra vonatkozó garanciavállalásra a Prestigio Korlátozott Jótállási Nyilatkozat (<http://www.prestigio.com/service>) feltételei érvényesek. A termék kijavítása esetén a jótállás időtartama meghosszabbodik azal az idővel, amely alatt a vásárló a terméket a javítás miatt rendeltetészerűen nem használhatta.
- Jótállási igényét az a fogyasztó érvényesítheti, aki a termékkel és az érvényes jótállási jeggyel rendelkezik. A jótállási jegy akkor érvényes, ha azon pontosan fel van tüntetve a: fogyasztó számára értékesítő neve és címe, a készülék megnevezése, típusa, gyártási száma, sorozatszám, a gyártó és importáló neve és címe, a vásárlás – vagy ha az üzembe helyezést a forgalmazó vagy annak megbízottja végzi, az üzembe helyezés – napja. A fogyasztó köteles a termék hibájának a felfedezése után azt, a termék típusának és gyári számának, valamint a hibajelenség leírásának közlésével, a körülmények által lehetővé tett legrövidebb időn belül bejelenteni. A jótállási jegyen bármilyen szabálytalan javítás, törlés vagy átírás, valótlan adatok bejegyzése a jótállási jegy érvénytelenségét vonja maga után. Az elveszett jótállási jegyet csak az eladás napjának hitelt érdemlő igazolása (pl: dátummal és bélyegzővel ellátott számla, szállítólevél) esetén pótoljuk. Az eladótól kérje meg az adatok pontos kitöltését!
- A készülékhez kezelési útmutatót mellékelünk! (Kérjük saját érdekében annak betartását!) Nem érvényesíthető a jótállási igény, ha: A hiba rendellenes használat, átalakítás, szakszerűtlen kezelés, helytelen tárolás, nem megfelelő üzemeltetési körülmények (pl: feszültség-ingadozás), számítógépes vírus, elemi kár, vagy egyéb, a vásárlás után keletkezett ok miatt következett be. A fent felsorolt okból meghibásodott termék javítási költsége a jótállás időtartamán belül is a vevőt terheli.
- Vevőt a jótállás alapján megillető jogok az alábbiak:
 - A vevő elsősorban – választása szerint – kijavítást vagy kicserélést követelhet, kivéve, ha a választott jótállási igény teljesítése lehetetlen, vagy ha a kötelezettnek a másik jótállási igény teljesítésével összehasonlítva aránytalan többletköltséget eredményezne.
 - Ha sem kijavításra, sem kicserélésre nincs joga, vagy ha a kötelezett a kijavítást, illetve a kicserélést nem vállalta, vagy e kötelezettségének az alábbiakban meghatározott határidőben és feltételekkel nem tud eleget tenni – választása szerint

– megfelelő árleszállítást igényelhet vagy elállhat a szerződéstől. Jelentéktelen hiba miatt elállásnak helye nincs.

Ha a vevő kijavítást kér, a kijavítást vagy kicserélést – a termék tulajdonságaira és a vevő által elvárható rendeltetésre figyelemmel – a vevőnek okozott jelentős kényelmetlenség nélkül kell elvégezni. Kicserélés vagy elállás esetén a vevő nem köteles a terméknek azt az érték-csökkenését megtéríteni, amely a rendeltetészerű használat eredménye.

Ha a jótállásra kötelezett a termék kijavítását megfelelő határidőre nem vállalja, vagy nem végzi el, a vevő a hibát a kötelezett költségére kijavíttathatja. Ha a vevő a termék meghibásodása miatt a vásárlástól számított három munkanapon belül érvényesíti csereigényét, a forgalmazó nem hivatkozhat a fentiek szerint aránytalan többletköltségre, hanem köteles a terméket kicserélni, feltéve, hogy a meghibásodás a rendeltetészerű használatot akadályozza.

- Jótállási igénytel a Prestigio szervizpartnereit lehet megkeresni. Ezek aktuális listáját megtalálja a <http://www.prestigio.com/service> oldalon. A vevő a kijavítás iránti igényét ezen javítószolgálatoknál közvetlenül is érvényesítheti. Az üzemeltetés helyén kell megjavítani a rögzített bekötésű, valamint a 10kg-nál súlyosabb vagy tömegközlekedési eszközön kézi csomagként nem szállítható terméket.
- A jótállási jegy szabálytalan kiállítása vagy a fogyasztó részére történő átadásának elmaradása nem érinti a jótállási kötelezettségvállalás érvényességét, mivel a forgalmazó kötelessége, hogy a fogyasztási cikkel együtt, a fogyasztó külön kérésére nélkül átadja a szabályszerűen kiállított jótállási jegyet. A jótállás körébe tartozó javítás esetén a forgalmazó vagy a javítószolgálat a jótállási jegyen köteles feltüntetni a javítási igény bejelentésének a javításra átvétel időpontját, a hiba okát és a javítás módját, a termék a fogyasztó részére történő visszaadásának időpontját, a jótállás – a javítás időtartamával meghosszabbított – új határidejét.
- A vásárlók jogait és kötelességeit, valamint a gyártókat és forgalmazókat terhelő kötelezettségeket a Polgári Törvénykönyv, az 1978 évi 2. tvr., a 49/2003. (VII.30.) GKM rendelet és a 151/2003. (IX.22.) Korm. rendelet tartalmazza.
- A terméken tárolt adatok, programok, beállítások megőrzése, mentése a fogyasztó feladata. A Prestigio a vevőnél vagy harmadik személynél adatvesztésből, adatsérülésből eredő, továbbá közvetett következménykárookra és elmaradt haszonra vonatkozó kárigényért nem felel, a jogalopokból eredően a Prestigio-val szemben kárigény nem érvényesíthető. A Prestigio kizárja a felelősséget a szoftverek felhasználásával, illetve alkalmazásával okozott károkokért!
- Pixel hibára vonatkozó szabály:
A Prestigio tablet számítógépek, e-könyv olvasók, GPS navigátorok és monitorok vékony-film tranzistoros (TFT – Thin Film Transistor) folyadék kristályos (LCD – Liquid Crystal Display) kijelzői nagymennyiségű TFT egységet tartalmaznak. A gyártási folyamat során – a gyártótól függetlenül – keletkezhetnek hibás pixelek, melyek vagy mindig sötétek vagy folyamatosan világítanak.
Az Ön kijelzője nem minősül hibásnak, ha a hibás képpontok száma nem haladja meg az alábbi linken található táblázatban foglalt értékeket. Hibásnak minősül a

kijelző és garanciális idő alatt díjmentes cserére jogosult, ha típustól függően a hibás pixelek száma eléri, vagy meghaladja az alábbi linken megtalálható táblázatba foglalt értékeket. (<http://www.prestigio.com/service>)

- EE -
Eesti

KLIENDITUGI: www.prestigio.com/support

Klienditefon Ühendkuningriikides: **0808-101-2102** Irimaal: **353-1-437-3659**
(ainult tehniliste küsimuste vastamiseks, uuendusi ja tooteid puudutava info edastamiseks)

Üldised garantiitingimused: www.prestigio.com/support/warranty-terms

Tootja garantiiperiood on 1 aasta alates ostukuupäevast.

Garantiaeg väliste teiteseadmete, juhtimispuuldile, eemaldatavatele akupatareidele,

korpusete, tugiseadmete ja teiste lisatarvikutele on 6 kuud.

Teil võib olla ka teisi tarbijakaitseadusest tulenevaid õigusi, sõltuvalt teie asukohariigist.

Me kinnitame siinkohal, et käesolev piiratud garantii neid õigusi ei mõjuta.

Garantiikaart kehtib ainult toote teenindamist puudutavates küsimustes ja ainult siis, kui

see on täielikult täidetud ja kannab müüja templit.

- LT -
Lietuvij

Informacijos apie garantijos sąlygas žr.:

www.prestigio.com/support/warranty-terms

Gamintojas suteikia 1 metų garantiją, kuri įsigalioja nuo produkto pardavimo mažmeninėje prekyboje dienos.

Išoriniams maitinimo įrenginiams, nuotoliniams valdymo pulteliams, išimamoms, įkraunamoms baterijoms, laikikliams, atramoms ir kitiems priedams taikoma 6 mėnesių garantija.

Jūs taip pat galite turėti kitų teisių, kurios suteikiamos pagal jūsų šalyje galiojančius vartojimo prekes reglamentuojančius įstatymus. Patvirtiname, kad ši Ribotoji garantija tokioms teisėms įtakos neturi.

Garantijos kortelė teikiama paslaugoms galioja tik tada, kai pardavėjas ją tinkamai užpildė ir užantspaudavo.

- LV -
Latviešu valoda

Lai iegūtu detalizētu garantijas noteikumu aprakstu, lūdzu skatīt

www.prestigio.com/support/warranty-terms

Ražotāja garantijas laiks ir viens gads kopš pārdošanas mazumtirdzniecībā.

Garantijas termiņš ārējiem barošanas blokiem, tālvadības pultim, izņemamām atkārtoti uzlādējamām baterijām, statņiem, balstiem un citiem piederumiem ir seši mēneši.

Atkarībā no valsts saskaņā ar piemērojamajiem patēriņa preču pārdošanu reglamentējošajiem tiesību aktiem jums var būt arī citas tiesības.

Ar šo mēs apstiprinām, ka šī ierobežotā garantija šīs tiesības neierobežo.

Autorizēts servisa centrs Latvijā "ServiceNet LV".

Apkopes vajadzībām garantijas kartīte ir derīga tikai tad, ja pārdevējs to ir pilnībā aizpildījis un apzīmogojis.

- PL -
Polski

Autoryzowane centrum serwisowe: FIXIT S.A. - Oddział Krosno, ul. Kazimierza Pużaka 37, 38-400 Krosno system

RMA: <http://rma.fixit.pl>, e-mail: prestigio@fixit.pl

Dystrybutor/Importer: ASBIS POLAND Sp. z o.o., Ul. Krasnowolska 17A, 02-849 Warszawa

Telefon kontaktowy: **+48 22 337 15 48**

Procedura reklamacyjna dla produktów Prestigio dostępna jest na stronie www.prestigio.pl/support/reklamacje-prestigio

Producent udziela gwarancji na okres 1 roku od daty sprzedaży detalicznej.

Okres gwarancji na zewnętrzne urządzenia elektroenergetyczne, układy zdalnego sterowania, wyjmowane akumulatory, elementy mocujące i wsporcze oraz inny osprzęt wynosi 6 miesięcy.

Mogą Państwu przysługiwać również inne prawa zgodnie z przepisami ochrony konsumentów obowiązującymi w danym kraju.

Niniejszym potwierdzamy, że ograniczona gwarancja producenta nie wpływa na przysługujące Państwu prawa konsumenckie.

Karta gwarancyjna jest ważna na potrzeby obsługi serwisowej wyłącznie wtedy, gdy jest w pełni uzupełniona przez sprzedawcę i opatrzona jego pieczęcią.

- RO -
Română

Pentru detalii despre termenii garantiei, va rugam sa accesati www.prestigio.com/support/warranty-terms

Perioada de garantie a produsului este de 2 ani de la data achiziționării.

- RS -
Srpski jezik

OBAVEŠTENJE O PRAVIMA PO OSNOVU SAOBRAZNOSTI ROBE

U skladu sa Zakonom o zaštiti potrošača (Službeni glasnik Republike Srbije br. 62/2014, u primeni od 22.09.2014. godine. dalje: Zakon), prodavac je dužan da isporuči robu koja je saobrazna ugovoru.

Saobraznost robe ugovoru znači da roba:

1. odgovara opisu koji je dao prodavac i da ima svojstva robe koju je prodavac pokazao potrošaču kao uzorak ili model; ili
2. ima svojstva potrebna za naročitu upotrebu za koju je potrošač nabavlja, a koja je bila poznata prodavcu ili mu je morala biti poznata u vreme zaključenja ugovora; ili
3. ima svojstva potrebna za redovnu upotrebu robe iste vrste; ili
4. po kvalitetu i funkcionisanju odgovara onome što je uobičajeno kod robe iste vrste i što potrošač može očekivati na osnovu opisa robe i javna obećanja o posebnim svojstvima robe data od strane prodavca, proizvođača ili njihovih predstavnika, naročito ako je obećanje učinjeno putem oglasa ili na ambalaži robe.

Prava po osnovu saobraznosti potrošača ostvaruje u skladu sa Zakonom.

Potrošač može da izjavi reklamaciju prodavcu od kojeg je kupio proizvod radi ostvarivanja

prava iz Zakona, uz podnošenje dokaza o kupovini (npr. originalni račun, bankarski isečak – "slip" i sl.).

Otklanjanje nesaobraznosti robe najpre se vrši opravkom ili zamenom. Ako otklanjanje nesaobraznosti nije moguće, potrošač ima pravo da zahteva odgovarajuće umanjenje cene ili raskid ugovora, pod uslovima propisanim Zakonom.

Potrošač ima pravo da zahteva zamenu, odgovarajuće umanjenje cene ili da raskine ugovor zbog istog ili drugog nedostatka saobraznosti koji se pojavi posle prve opravke. Ako se nesaobraznost pojavi u roku od šest meseci od dana prelaska rizika na potrošača, potrošač ima pravo da bira između zahteva da se nesaobraznost otkloni zamenom, odgovarajućim umanjenjem cene ili da izjavi da raskida ugovor.

Potrošač ne može da raskine ugovor ako je nesaobraznost robe neznatna.

U slučaju utvrđene nesaobraznosti, sve troškove koji su neophodni da bi se roba saobrazila ugovoru, a naročito troškove rada, materijala, preuzimanja i isporuke, snosi prodavac.

Rok odgovornosti za saobraznost za pojedine komponente odnosno proizvode sa kraćim vekom trajanja (baterije, adapteri, kabljići) iznosi šest (6) meseci od datuma kupovine.

Uvoznik i distributer za Republiku Srbiju i davalac izjave saobraznosti:

ASBIS d.o.o. Beograd, Zemun, Cara Dušana 205A

Ovlašćeni servis:

Mobis-electronic Servisni centar d.o.o

Bulevar Mihajla Pupina 117, 11070 Novi Beograd - Srbija

Tel: 011/31 33 314, 011/31 92 295, 062/82 62 077

Email poslovnice: servisnicentar@mes.rs

- SK -
Slovenčina

AUTORIZOVANÉ SERVISNÉ CENTRUM:

www.prestigio.com/support/service-centers

(dotazy ohľadom Vašej reklamácie, stavu opravy, cien nezárúčnej opravy či náhradných dielov) **0903-427-003**, www.europea-es.sk

BEZPLATNÁ LINKA ZÁKAZNICKEJ PODPORY PRESTIGIO: 0800-400-119 (www.prestigio.sk/support) (výhradne na dotazy technického charakteru, dotazy k produktom a novinkám Prestigio)

Všeobecné záručné podmienky: www.prestigio.sk/support/warranty-terms

Výrobca poskytuje na výrobok záručnú dobu v trvaní 1 roka od dátumu predaja konečnému spotrebiteľovi.

Na externé napájacie zariadenia, diaľkové ovládače, vymeniteľné nabíjateľné batérie, držiačky, podpory a iné príslušenstvo sa vzťahuje záručná doba v trvaní 6 mesiacov.

V niektorých krajinách môžete mať v súlade s platnými právnymi predpismi o spotrebnom tovare aj iné práva. Týmto potvrdzujeme, že tieto práva nie sú touto Obmedzenou zárukou nijako dotknuté.

Záručný list platí na servisné účely iba v prípade, ak je kompletne vyplnený a opečiatkovaný predajcom.

- UA -
Українська

СЕРВІСНИЙ ЦЕНТР PRESTIGIO

<http://www.prestigio.ua/support/service-centers>

Загальні умови гарантії: <http://www.prestigio.ua/support/warranty-terms>

Гарантійний строк становить 1 (один) рік з дати роздрібного продажу виробу.

Строк служби виробу дорівнює гарантійному строку.

Термін гарантії для зовнішніх зарядних пристроїв, пультів дистанційного керування, знімних перезарядних батарей, кріплень, підставок та інших аксесуарів складає 6 місяців.

Законодавство вашої країни в сфері реалізації споживчих товарів може надавати вам інші права. Ця Обмежена Гарантія не впливає на такі права.

Гарантійний талон дає право на сервісне обслуговування лише за наступних умов:

усі поля талона повинні бути заповнені чітким почерком, печать продавця повинна бути наявна і відповідати зазначеним в талоні реквізітам продавця.

КЛІЄНТСЬКА ПІДТРИМКА PRESTIGIO:

(тільки для інформації стосовно рекамацій)

+380 (044) 406 6080; e-mail: v.doroshenko@asbis-service.com.ua

Declaration of Conformity

Hereby, Prestigio Plaza Limited declares that the RE type is in compliance with RED 2014/53/EU. The full text of the EU DoC is available at the following internet address:

www.prestigio.com/catalogue

Software: RR535W.2017mdd.1.0.xx

Company Name: Prestigio Plaza Limited

Address: Cyprus, Zinas Kanther & Origenous. P.C. 3035, Limassol
23/11/2017



Vyacheslav Arikanov
Chief Technical Officer Prestigio