

ИНСТРУКЦИЯ ПО ЭКСПЛУАТАЦИИ

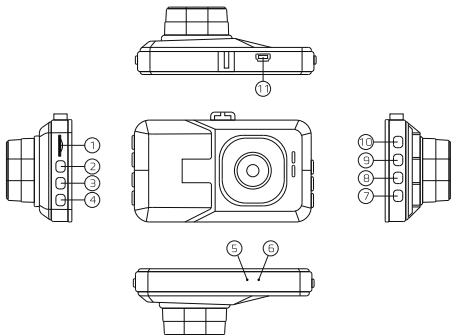
КАРКАМ® F1

АВТОМОБИЛЬНЫЙ ВИДЕОРЕГИСТРАТОР



carcam.ru

Обозначения



1. Слот для карты памяти MicroSD до 32 ГБ
2. Навигация по меню (Вверх), вкл/выкл запись звука
3. Меню, переключение на системные настройки
4. Навигация по меню (Вниз)
5. Микрофон
6. Сброс настроек (RESET)
7. Вкл/Выкл питания
8. Защита файла от перезаписи (отключается нажатием кнопок **9** и **10**)
9. Режим работы (Видео/Фото/Просмотр)
10. Начать/закончить запись, кнопка подтверждения в меню
11. USB-разъем

Технические характеристики

ХАРАКТЕРИСТИКИ ВИДЕОРЕГИСТРАТОРА		ФУНКЦИИ	
Видеосенсор	OV9732	Авгостарт записи	+
Процессор	General Plus 1247	Автовыключение экрана	3/5/10 мин
Экран	3.0" 16:9 LTPS	Автовыключение устройства	1/3 мин
Угол обзора	140° широкоугольный объектив	Защита от перезаписи	+
Разрешение записи	1920x1080p (Full HD), 1440x1080p, 720p, WVGA, VGA	Отключение записи звука	+
Формат записи	AVI	Детектор движения	+
Карта памяти	micro SD до 32 ГБ	G-сенсор	2/4/8 g
Микрофон	+	Штамп времени и даты	+
Динамик	+	Настройка экспозиции	От -2.0 до +2.0
Входы/Выходы	mini-USB	Стабилизация фото	+
Батарея	150 мАч	КОМПЛЕКТАЦИЯ	
Источник питания	A3У вх 12 В, вых 5 В, 1 А	Видеорегиистратор, адаптер в прикуриватель miniUSB, кронштейн-присоска, USB-кабель, инструкция	
Рабочая температура	От -25 °С до +55 °С		
Габариты	87x50x35 мм		

Основные элементы

1. G-сенсор (акселерометр) - включает запись при ударе или сильной тряске видеорегиистратора, Чувствительность g-сенсора настраивается в меню, при его срабатывании файл защищается от перезаписи.
2. SOS - тревожная кнопка **8**, которая защищает видео от перезаписи. При установке высокой чувствительности G-сенсора, возможна ситуация когда защищенные файлы займут весь объем памяти, после ситаация, когда защищенные от перезаписи файлы займут всю память, после чего запись производится не будет.
3. Автоматическое включение/выключение. Автоматическое включение видеорегиистратора при запуске двигателя автомобиля и сохранение видео при отключении внешнего питания.
4. Режим фото. Для включения режима необходимо нажать кнопку **9**. При повторном нажатии вы перейдете в режим просмотра.
5. Режим USB. Подключите видеорегиистратор через USB-кабель. Устройство подключится автоматически.
6. При программных неполадках нажмите на кнопку **6**.
7. При первом использовании карты памяти отформатируйте ее в устройстве.
8. При включении видеорегиистратора автоматически включается режим записи, чтобы перейти в настройки меню необходимо из него выйти, для этого нажмите на кнопку **10**.
9. Для включения микрофона во время записи используйте кнопку **2**.
10. Настройка **Экспозиции** необходима для регулировки пропускной способности диафрагмы матрицы или, другими словами, помогает бороться с засветами при записи. Например, если на улице светит яркое солнце, стоит уменьшить данный параметр и наоборот.
11. Для просмотра видео на экране телевизора видеорегиистратор оснащен разъемом mini-HDMI.



carcam.ru