

УВАЖАЕМЫЙ ПОКУПАТЕЛЬ!

Благодарим вас за то, что вы отдали предпочтение бытовой технике SUPRA

SUPRA — это качество, надежность и неизменно внимательное отношение к потребностям наших клиентов. Надеемся, что вам понравится продукция нашей компании, и вы также будете выбирать наши изделия в будущем.

Мультиварка SUPRA MCS-5202 — современный многофункциональный прибор нового поколения для приготовления пищи. Используя передовые технологии в области бытовой техники для кухни, мы стремимся создать совершенное устройство, в котором экологичность, компактность, экономичность, простота и удобство использования гармонично сочетаются с принципами здорового рационального питания. Мы понимаем, что эти свойства все больше ценятся в современном динамичном мире. Вот почему, разрабатывая наши новые модели мультиварок, мы стараемся максимально учитывать важнейшие запросы наших потребителей.

Можете быть уверены: купив мультиварку SUPRA MCS-5202, вы сделали решительный шаг в сторону улучшения качества вашей жизни. Постоянно радуя вас разнообразной и полезной пищей, мультиварка SUPRA MCS-5202 также существенно экономит время, проводимое вами на кухне. Кроме того, она поможет освободить пространство, совмещая в себе функции плиты, духового шкафа, яйцеварки, пароварки, хлебопечки, рисоварки, кашеварки и другой кухонной техники.

20 автоматическая программа дают вам широкий выбор способов температурной обработки пищи: приготовление на пару, варка, тушение, томление, жарка, выпечка, запекание. Вы быстро оцените пользу от функций отложенного старта и автоподогрева готовых блюд. Специальная программа «МУЛЬТИПОВАР» позволяет самостоятельно настраивать температуру и время приготовления в соответствии с вашим гастрономическим замыслом.

А если вы человек творческий и любите экспериментировать на кухне, вас несомненно порадует наша новейшая разработка — функция Smart cook. Она позволяет изменять температуру и время приготовления прямо в процессе работы любой программы, записывать ваши настройки в память прибора и воспроизводить их в дальнейшем. Smart cook — ваш абсолютный контроль над процессом приготовления!

Чтобы вы могли быстрее освоить технику приготовления в мультиварке, в дополнение к данному руководству мы подготовили для вас информативную и красочно иллюстрированную книгу, которая включает множество разнообразных рецептов. Все они разработаны нашими поварами специально для данной модели и содержат точные инструкции по составу и подготовке ингредиентов, выбору автоматической программы или установке требуемых параметров. Руководствуясь нашей кулинарной книгой или следуя собственной фантазии, в мультиварке SUPRA MCS-5202 вы сможете создавать практически любое блюдо — от самых простых до кулинарных шедевров. Даже если вы никогда не умели готовить, с нашей мультиваркой это делать легко и просто! При этом ваша еда будет действительно вкусной и по-настоящему здоровой.

SUPRA — ПРОФЕССИОНАЛ НА ВАШЕЙ КУХНЕ!

Хотите узнать больше? Посетите наш сайт:

WWW.SUPRA.RU.

и профильные ресурсы:

WWW.VARIMVARIM.RU

WWW.YOUTUBE.COM/MULTIVARIM

На сайте представлен широкий выбор рецептов блюд (включая видеоролики), адаптированных нашими шеф-поварами под каждую предлагаемую модель мультиварки. Здесь вы можете получить консультацию онлайн, а также заказать продукцию SUPRA и оригинальные аксессуары к ней в нашем интернет-магазине.

Служба поддержки пользователей SUPRA в России: 8-800- 100-333-1 (звонок по России бесплатный).

Содержание

Устройство прибора	6
I. ПЕРЕД НАЧАЛОМ ИСПОЛЬЗОВАНИЯ	9
Меры безопасности.....	9
II. ЭКСПЛУАТАЦИЯ МУЛЬТИВАРКИ.....	10
Перед началом эксплуатации	10
Голосовой помощник	10
Установка времени приготовления	10
Функция «Отложенный старт»	11
Функция поддержания температуры готовых блюд (автоподогрев)	11
Предварительное отключение автоподогрева	11
Функция разогрева блюд.....	11
Энергонезависимая память	12
Общие рекомендации по приготовлению	12
Функция Smart cook.....	12
Программа «МУЛЬТИПОВАР»	13
Программа «ВАРКА»	14
Программа «РАЗОГРЕВ».....	15
Программа «ТУШЕНИЕ»	15
Программа «ДУХОВКА».....	16
Программа «МОЛОЧНАЯ КАША»	16
Программа «СУП».....	17
Программа «РИС»	18
Программа «КРУПЫ».....	18
Программа «ВАРЕНЬЕ»	19
Программа «АВТООЧИСТКА»	19
Программа «ЖАРКА»	20
Программа «ТОМЛЕНИЕ»	20
Программа «ХЛЕБ».....	21
Программа «ФРИТЮР».....	22
Программа «ВЫПЕЧКА».....	22
Программа «ПЛОВ»	23
Программа «ЙОГУРТ».....	24
Программа «ХОЛОДЕЦ»	24
Программа «ПАР	25

III. ДОПОЛНИТЕЛЬНЫЕ ВОЗМОЖНОСТИ	25
Расстойка теста	25
Приготовление фондю	26
Приготовление творога.....	27
IV. УХОД ЗА МУЛЬТИВАРКОЙ	30
Правила по уходу и очистке	30
Очистка корпуса	30
Очистка чаши.....	30
Очистка внутренней алюминиевой крышки.....	30
Очистка съемного парового клапана.....	30
Удаление конденсата	31
V. СОВЕТЫ ПО ПРИГОТОВЛЕНИЮ.....	32
Рекомендуемое время приготовления различных продуктов на пару*	35
Рекомендации по использованию программы «МУЛЬТИПОВАР»	36
Сводная таблица программ приготовления (заводские установки).....	37
VII. ПЕРЕД ОБРАЩЕНИЕМ В СЕРВИС-ЦЕНТР	39
VIII ТЕХНИЧЕСКИЕ ХАРАКТЕРИСТИКИ	40

Программы

1. Мультиповар
2. Варка
3. Разогрев
4. Тушение
5. Духовка
6. Молочная каша
7. Суп
8. Рис
9. Крупы
10. Варенье
11. Автоочистка
12. Жарка
13. Томление
14. Хлеб
15. Фритюр
16. Выпечка
17. Плов
18. Йогурт
19. Холодец
20. Пар
21. Подогрев

Функции

Функция Smart cook: есть

- оперативная регулировка времени и температуры во время приготовления
- составление и запись индивидуальных программ

Функция «Голосовой помощник»: ... есть

Функция поддержания температуры готовых блюд (автоподогрев) до 24 часов

Предварительное отключение функции автоподогрева есть

Функция разогрева блюд до 24 часов

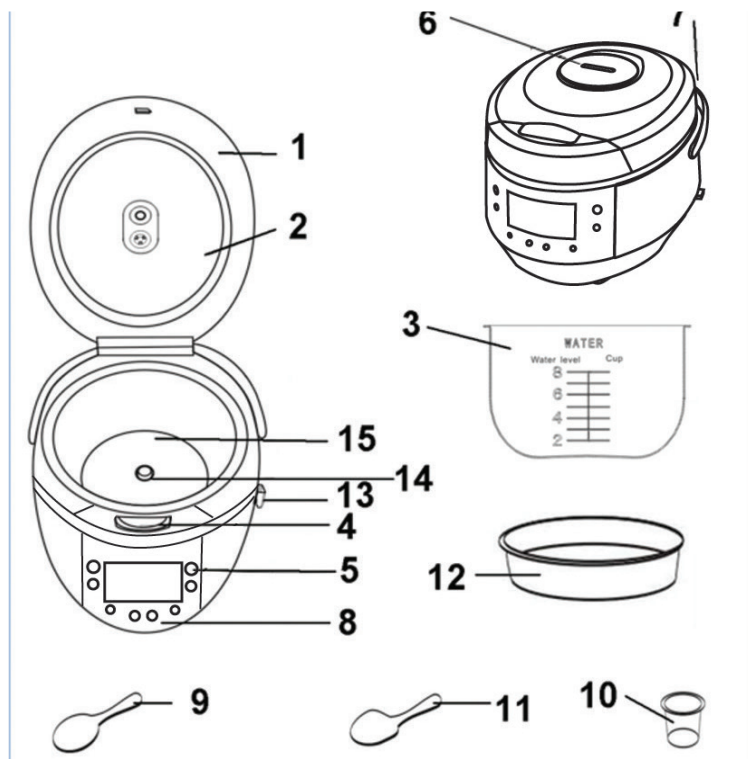
Функция отложенного старта до 24 часов

Комплектация

Мультиварка	1 шт.
Чаша.....	1 шт.
Шнур электропитания	1 шт.
Контейнер для приготовления на пару	1 шт.
Мерный стакан.....	1 шт.
Половник	1 шт.
Ложка.....	1 шт.
Держатель для половника/ложки.....	1 шт.
Руководство по эксплуатации.....	1 шт.
Книга рецептов.	1 шт.
Гарантийный талон.....	1 шт.
Корзина для фритюра.....	1 шт.
Стаканчики для йогурта	6шт.

Производитель имеет право на внесение изменений в дизайн, комплектацию, а также в технические характеристики изделия в ходе совершенствования своей продукции без дополнительного уведомления об этих изменениях.

Устройство прибора

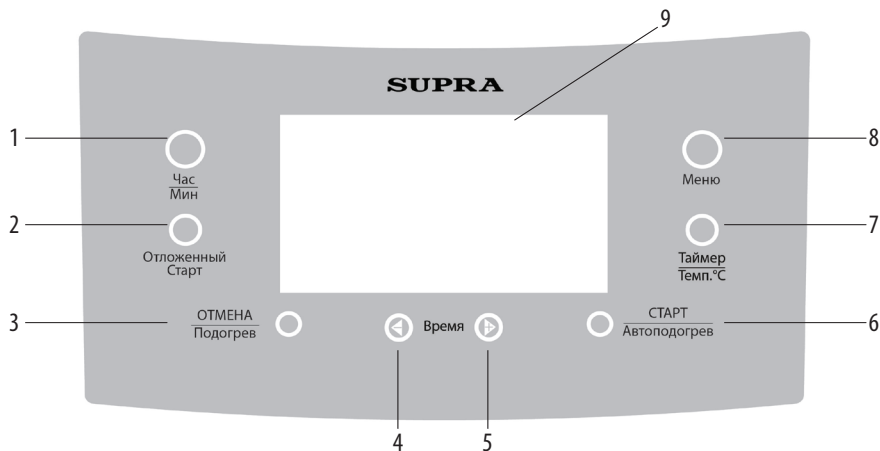


1. Крышка
2. Съемная внутренняя крышка
3. Чаша
4. Кнопка открытия крышки
5. Панель управления с дисплеем
6. Съемный паровой клапан
7. Ручка для переноски
8. Корпус
9. Половник
10. Мерный стакан
11. Ложка
12. Контейнер для приготовления на пару
13. Держатель для половника и ложки
14. Сенсор
15. Нагреватель

Панель управления

Мультиварка SUPRA MCS-5202 оборудована сенсорной панелью управления с многофункциональным дисплеем.

Кнопки панели управления



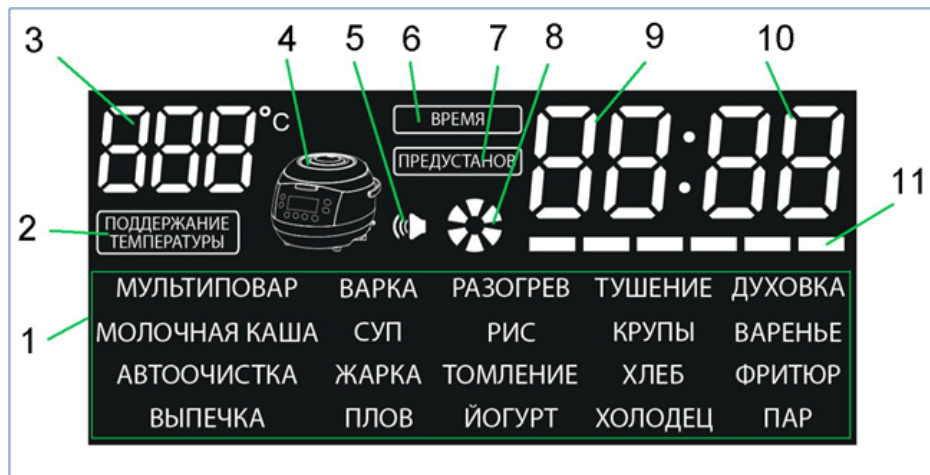
1. «Час/Мин» — выбор часов или минут в режимах установки времени приготовления и отложенного старта; включение/отключение звуковых сигналов (голосового помощника).
2. «Отложенный старт» — включение режима установки времени отложенного старта; включение режима Smart cook.
3. «Отмена/Подогрев» — включение/отключение функции подогрева; прерывание работы программы приготовления; сброс введенных параметров.
4. «←» Время — уменьшение значения часов или минут в режимах установки времени; уменьшение температуры в режиме выбора температуры; выбор автоматической программы приготовления.
5. «→» Время — увеличение значения часов или минут в режимах установки времени; увеличение температуры в режиме выбора температуры; выбор автоматической программы приготовления.
6. «Старт/Автоподогрев» — включение выбранной программы приготовления; предварительное отключение функции автоподогрева.
7. «Таймер/t°C» — переход в режим установки времени приготовления; выбор режима установки времени/температуры приготовления (в программе «МУЛЬТИПОВАР»).
8. «Меню» — выбор автоматической программы приготовления.
9. Дисплей.

Примечания:

- Совместное нажатие кнопок «Час/Мин» и «Отложенный старт» - возврат к заводским настройкам в режиме Smart cook.

- Совместное нажатие кнопок «←» Время и «→» Время – запись изменений программы в режиме Smart cook.

Дисплей



1. Индикатор выбранной автоматической программы приготовления
2. Индикатор работы функций автоподогрева и разогрева блюд
3. Индикатор установленной температуры приготовления
4. Индикатор питания
5. Индикатор работы голосового помощника
6. Индикатор режима установки времени приготовления
7. Индикатор режима настройки/работы таймера
8. Индикатор работы
9. Индикатор времени (часы)
10. Индикатор времени (минуты)
11. Индикатор прогресса работы программы приготовления

I. ПЕРЕД НАЧАЛОМ ИСПОЛЬЗОВАНИЯ

Перед первым использованием данного устройства внимательно прочитайте руководство по его эксплуатации и сохраните в качестве справочника. Правильное использование прибора может значительно продлить срок его службы.

Меры безопасности

- Данный электроприбор представляет собой многофункциональное устройство для приготовления пищи в бытовых условиях и может применяться в квартирах, загородных домах, гостиничных номерах, бытовых помещениях магазинов, офисов или в других подобных условиях не промышленной эксплуатации. Промышленное или любое другое нецелевое использование устройства будет считаться нарушением условий надлежащей эксплуатации изделия. В этом случае производитель не несет ответственности за возможные последствия.

- Перед включением устройства к электросети проверьте, совпадает ли ее напряжение с номинальным напряжением питания прибора (см. технические характеристики или заводскую табличку изделия).

- Используйте удлинитель, рассчитанный на потребляемую мощность прибора — несоответствие параметров может привести к короткому замыканию или возгоранию кабеля.

- Обязательно подключайте прибор только к розеткам, имеющим заземление. Используя удлинитель, убедитесь, что он также имеет заземление.

- **ВНИМАНИЕ!** Во время работы прибора его корпус, чаша и металлические детали нагреваются! Будьте осторожны! Используйте кухонные рукавицы. Во избежание ожога горячим паром не наклоняйтесь над устройством при открывании крышки.

- Выключайте прибор из розетки после использования, а также во время его чистки или перемещения. Извлекайте электрошнур сухими руками, удерживая его за вилку, а не за провод.

- Не протягивайте шнур электропитания в дверных проемах или вблизи источников тепла. Следите за тем, чтобы электрошнур не перекручивался и не перегибался, не соприкасался с острыми предметами, углами и кромками мебели.

- **Помните:** случайное повреждение электрошнура может привести к неполадкам, которые не соответствуют условиям гарантии, а также к поражению электротоком. Поврежденный электрошнур требует срочной замены. Замена электрошнура должна производиться специалистом сервис-центра.

- Не устанавливайте прибор на мягкую поверхность, не накрывайте полотенцем или салфеткой во время работы — это может привести к перегреву и поломке устройства.

- Не эксплуатируйте прибор на открытом воздухе, не заливайте воду и не помещайте другие ингредиенты в чашу, установленную в корпус мультиварки. При установке чаши в корпус прибора ее внешняя поверхность должна быть сухой и чистой. Случайное попадание влаги или посторонних предметов внутрь устройства может привести к его поломке.

- Перед чисткой прибора убедитесь, что он отключен от электросети и полностью остыл. Строго следуйте инструкциям по очистке прибора.

- **ЗАПРЕЩАЕТСЯ** погружать корпус прибора в воду или помещать его под струю воды!

- Не включайте прибор без установленной внутри чаши или с пустой чашей — при случайном запуске программы приготовления это может привести к критичному перегреву прибора или повреждению антипригарного покрытия чаши.

- Данный прибор не предназначен для использования людьми (включая детей), у которых есть физические, нервные или психические отклонения или недостаток опыта и знаний, за исключением случаев, когда за такими лицами осуществляется надзор или проводится их инструктирование относительно использования данного прибора лицом, отвечающим за их безопасность. Необходимо осуществлять надзор за детьми с целью недопущения их игр с прибором, его комплектующими, а также его заводской упаковкой. Очистка и обслуживание устройства не должны производиться детьми без присмотра взрослых.

- При подозрении на неисправность немедленно отключите прибор от электросети. Недопустимо использование прибора при любых обнаруженных неисправностях.

- Запрещен самостоятельный ремонт прибора или внесение изменений в его конструкцию. Ремонт прибора должен производиться исключительно специалистом авторизованного сервис-центра. непрофессионально выполненная работа может привести к поломке прибора, травмам и повреждению имущества.

- Производитель не несет ответственности за повреждение, вызванные несоблюдением мер безопасности и порядка эксплуатации изделия, изложенных в данном руководстве.

II. ЭКСПЛУАТАЦИЯ МУЛЬТИВАРКИ

Перед началом эксплуатации

Осторожно выньте изделие и его комплектующие из коробки. Удалите все упаковочные материалы и рекламные наклейки, за исключением наклейки с серийным номером.

Отсутствие серийного номера на изделии автоматически лишает вас права на его гарантийное обслуживание.

Протрите корпус прибора мягкой влажной тканью. Чашу и другие комплектующие промойте теплой мыльной водой и тщательно просушите.

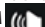
При первом использовании устройства возможно появление постороннего запаха, что не является следствием неисправности прибора. В этом случае рекомендуем произвести его полную очистку.

Установите прибор на твердую ровную горизонтальную поверхность, чтобы не допустить случайного проливания жидкости из чаши. Устройство должно располагаться так, чтобы выходящий из него пар не попадал на электронные приборы, предметы и поверхности, которые могут пострадать от повышенной влажности и температуры.

Перед приготовлением пищи в мультиварке убедитесь в том, что ее внешние и видимые внутренние части не имеют повреждений, сколов и других дефектов. Между чашей и нагревательным элементом не должно быть посторонних предметов.

Голосовой помощник

Мультиварка SUPRA MCS-5202 оснащена функцией голосового помощника, благодаря которой процесс управления прибором полностью озвучивается и сопровождается детальной информацией о сделанных изменениях и текущих настройках программы. Функция запускается автоматически после включения прибора. Чтобы отключить ее, в режиме ожидания нажмите и удерживайте кнопку «Час/Мин».

Повторное нажатие и удержание кнопки «Час/Мин» вновь включает данную функцию. Состояние данной функции отображается на дисплее соответствующим индикатором .

Установка времени приготовления

В мультиварке SUPRA MCS-5202 пользователь может самостоятельно корректировать время приготовления, установленного по умолчанию для выбранной программы. Шаг изменения и возможный диапазон настройки зависит от выбранной программы приготовления.

Чтобы изменить время приготовления:

1. После выбора программы приготовления, нажимая на кнопку «Таймер/Temp.°C» выберите режим установки времени приготовления. При этом индикатор времени начнет мигать.
2. Нажимая кнопку «Час/Мин» выберите установку часов или минут. Выбранное значение будет мигать.
3. Нажатием на кнопку «+» увеличивайте, а нажатием на кнопку «-» уменьшайте значение времени. Если удерживать нажатую кнопку несколько секунд, начнется ускоренное изменение значения.
4. По окончании установки времени приготовления (дисплей продолжает мигать) перейдите к следующему шагу настройки выбранной программы приготовления, например, включите режим приготовления, нажав кнопку «Старт/Автоподогрев» на несколько секунд.

Для отмены сделанных установок нажмите кнопку «Отмена/Подогрев», после чего введите всю программу приготовления заново.

При установке времени приготовления учитывайте возможный диапазон настроек и шаг установки, предусмотренный в выбранной программе приготовления, в соответствии с таблицей заводских настроек.

Для вашего удобства диапазон задаваемого в программах времени приготовления начинается с минимальных значений. Это позволяет продлить на небольшой срок работу программы и довести блюдо до кондиции, если оно не приготовилось в основное время.

Функция «Отложенный старт»

Функция позволяет задать интервал времени, через который начнет работу выбранная программа приготовления. Отложить старт программы можно в диапазоне от 5 минут до 24 часов с шагом установки в 5 минут.

1. Выберите и настройте программу приготовления.
2. Нажатием кнопки «Отложенный старт» включите режим установки времени отложенного старта. На дисплее начнет мигать значение минут.
3. Нажимая кнопку «Час/Мин», выберите режим установки часов или минут. Выбранное значение будет мигать.
4. Нажатием на кнопку «+» увеличивайте, а нажатием на кнопку «-» уменьшайте значение времени. Если удерживать нажатую кнопку несколько секунд, начнется ускоренное изменение значения.
5. По окончании установки времени нажмите и удерживайте кнопку «Старт/Автоподогрев» несколько секунд. Таймер перестанет мигать, начнется работа функции «Отложенный старт», на дисплее будет отображаться обратный отсчет времени до начала работы выбранной программы приготовления.
6. Для отмены сделанных установок нажмите кнопку «Отмена/Подогрев», после чего введите всю программу приготовления заново.

Функция отложенного старта доступна для всех автоматических программ приготовления, за исключением программ «ЖАРКА» и «РАЗОГРЕВ».

Не рекомендуется откладывать старт программы на длительное время, если рецепт содержит скоропортящиеся продукты (яйца, свежее молоко, мясо, сыр и т. д.).

При установке времени для функции «Отложенный старт» необходимо учитывать, что отсчет времени в программах «ХОЛОДЕЦ» и «ПАР» начинается только по достижении мультиваркой необходимой рабочей температуры (после закипания воды).

Функция поддержания температуры готовых блюд

(автоподогрев)

Включается автоматически сразу по завершении работы программы приготовления и может поддерживать температуру готового блюда в пределах 70-80°C в течение 24 часов. При действующем автоподогреве светится соответствующий индикатор, на дисплее отображается прямой отсчет времени работы в данном режиме.

При необходимости автоподогрев можно выключить, нажав и удерживая несколько секунд кнопку «Отмена/Подогрев» - соответствующий индикатор погаснет.

Предварительное отключение автоподогрева

Включение автоподогрева по окончании работы программы приготовления бывает не всегда желательно. С учетом этого, в мультиварке SUPRA MCS-5202 предусмотрена возможность заблаговременного отключения данной функции во время запуска или работы программы приготовления. Для этого во время старта или работы программы нажмите и удерживайте несколько секунд кнопку «Старт/Автоподогрев», пока индикатор «ПОДДЕРЖАНИЕ ТЕМПЕРАТУРЫ» не погаснет.

Чтобы снова включить функцию, нажмите и удерживайте кнопку «Старт/Автоподогрев» еще раз — индикатор «ПОДДЕРЖАНИЕ ТЕМПЕРАТУРЫ» загорится.

Функция подогрева блюд

Мультиварку SUPRA MCS-5202 можно использовать для подогрева холодных блюд. Для этого:

1. Переложите продукты в чашу, установите ее в корпус мультиварки.
2. Закройте крышку, подключите прибор к электросети.
3. Нажмите и удерживайте несколько секунд кнопку «Отмена/Подогрев» до звукового сигнала. Загорятся индикатор «ПОДДЕРЖАНИЕ ТЕМПЕРАТУРЫ» на дисплее и индикатор кнопки. Таймер начнет прямой отсчет времени разогрева.

Прибор разогреет блюдо до 70–80°C и будет поддерживать его в горячем состоянии в течение 24 часов.

При необходимости разогрев можно прекратить, нажав и удерживая несколько секунд кнопку «Отмена/Подогрев», пока не погаснут соответствующие индикаторы на дисплее и кнопке.

Несмотря на то, что мультиварка может сохранять продукт в разогретом состоянии до 24 часов, не рекомендуется оставлять блюдо разогретым более чем на два-три часа, так как иногда это может привести к изменению его вкусовых качеств.

Энергонезависимая память

Мультиварка SUPRA MCS-5202 имеет энергонезависимую память, что гарантирует сохранение всех пользовательских установок (включая настройки отложенного старта и голосового помощника) в течение 2 часов в случае непредвиденного отключения электричества. Если за это время подача электроэнергии будет возобновлена, мультиварка продолжит работу в заданном режиме.

Общие рекомендации по приготовлению

Для получения качественного результата предлагаем воспользоваться рецептами по приготовлению блюд из прилагаемой к мультиварке SUPRA MCS-5202 книге рецептов, разработанной специально для этой модели.

Данная книга — это результат большой и кропотливой работы. Все представленные рецепты были разработаны и приготовлены в мультиварке SUPRA MCS-5202 командой наших поваров, а все продукты, использованные при их приготовлении, приобретались в обычных магазинах.

Указанные в рецептах ингредиенты, их вес, пропорции, указания по установке температуры и времени либо использованию автоматических программ приготовления блюд тщательно подбирались с учетом объема и вида продуктов, а также особенностей работы данной модели мультиварки.

В книге есть много советов от наших поваров, которые наверняка окажутся вам полезными.

Если, по вашему мнению, вам не удалось достичь желаемого результата на автоматических программах, в мультиварке SUPRA MCS-5202 предусмотрены универсальная программа «МУЛЬТИПОВАР» и режим Smart cook с расширенным диапазоном ручных настроек, которые открывают огромные возможности для ваших кулинарных экспериментов.

В режиме Smart cook вы сможете по своему усмотрению устанавливать время и менять температуру непосредственно в процессе приготовления блюд, а также составлять в режиме реального времени собственные программы и записывать их в память прибора.

Функция Smart cook

В мультиварке SUPRA MCS-5202 реализована уникальная функция Smart cook, значительно расширяющая базовый набор возможностей прибора. Функция позволяет изменять температуру и время приготовления до 10 раз непосредственно в процессе выполнения программы (кроме программы «РАЗОГРЕВ»). В течение 3 минут после окончания приготовления можно сохранить последовательность заданных настроек температуры и времени и записать весь ход процесса приготовления в память прибора. Таким образом, функция Smart cook предоставляет возможность составлять собственные программы с уникальным температурным режимом.

Диапазон изменения времени приготовления — от 1 минуты до 15 часов с шагом изменения в 1 минуту независимо от программы. При установке времени приготовления 00 часов 00 минут в зависимости от сделанных ранее настроек прибор перейдет в режим автоподогрева либо в режим ожидания. Диапазон изменения температуры — от 35 до 180°C с шагом изменения в 5°C.

Изменение температуры и времени приготовления (создание собственной программы)

1. Нажимая кнопки «Меню», «-» и «+», выберите любую программу приготовления (кроме программы «РАЗОГРЕВ»). Нажмите и удерживайте кнопку «Старт/Автоподогрев». Загорятся индикаторы кнопок «Старт/Автоподогрев» и «Отмена/Подогрев». Начнется выполнение программы приготовления.
2. Чтобы заранее отключить функцию автоподогрева, нажмите и удерживайте кнопку «Старт/Автоподогрев» (индикатор кнопки «Отмена/Подогрев» погаснет). Повторным нажатием кнопки «Старт/Автоподогрев» можно снова включить данную функцию.

3. Для изменения времени приготовления и температуры в процессе работы нажмите и удерживайте кнопку «Отложенный старт» до звукового сигнала.
4. На дисплее появится и будет мигать значение времени, оставшееся до окончания процесса приготовления. Нажимая кнопки «-» (уменьшение) или «+» (увеличение), измените значение времени.
Для перехода от изменения минут к изменению часов и наоборот нажимайте кнопку «Час/мин».
5. Для перехода к изменению температуры приготовления нажмите кнопку «Таймер/Темп. °С». На дисплее появится и будет мигать значение температуры для следующего этапа приготовления. Значение по умолчанию для программы «МУЛЬТИПОВАР» — установленная ранее температура, для остальных программ — 100°C. Нажимая кнопки «-» (уменьшение) или «+» (увеличение), измените значение температуры.
6. Для сохранения внесенных изменений не нажимайте кнопки в течение 5 секунд. Процесс приготовления будет продолжен с новыми параметрами. Цифры на дисплее перестанут мигать. Значения температуры и времени, оставшегося до конца приготовления, будут поочередно появляться на дисплее.
7. Для следующего изменения температуры и времени приготовления повторите действия, описанные в пп. 3–6. Можно внести до 10 изменений в пределах одного процесса приготовления.

Запись измененной программы

Вы можете сохранить сделанные изменения в памяти прибора вместо программы, на которой вы готовили. По окончании процесса приготовления раздастся звуковой сигнал. Если во время работы программа была изменена, на дисплее начнется 3-минутный обратный отсчет времени (в секундах). В течение этого времени одновременно нажмите и удерживайте кнопки «+» и «-». Если вы не хотите записывать сделанные изменения, нажмите кнопку «Отмена/Подогрев».

После этого, в зависимости от сделанных настроек, прибор перейдет в режим автоподогрева (горит индикатор «ПОДДЕРЖАНИЕ ТЕМПЕРАТУРЫ»), на дисплее отображается прямой отсчет времени работы) или в режим ожидания.

Использование записанной программы

1. Нажимая кнопки «Меню», «-» и «+», выберите название измененной вами автоматической программы. Вместо значения времени, установленного по умолчанию, на дисплее появятся символы «- - - -».
2. Вы можете установить время отложенного старта.
3. Нажмите и удерживайте кнопку «Старт/Автоподогрев», загорятся индикаторы кнопок «Старт/Автоподогрев» и «Отмена/Подогрев». На дисплее появится общее время приготовления, начнется выполнение индивидуальной программы и обратный отсчет времени ее работы.
4. Для отключения автоподогрева нажмите и удерживайте кнопку «Старт/Автоподогрев» (индикатор «ПОДДЕРЖАНИЕ ТЕМПЕРАТУРЫ» погаснет). Повторным нажатием кнопки «Старт/Автоподогрев» можно снова включить данную функцию.
5. В процессе приготовления на дисплее будут поочередно появляться время, оставшееся до конца работы программы, и выбранная для данного этапа температура приготовления. При переходе от одного этапа приготовления (температурного режима) к другому раздается звуковой сигнал.

Возврат к заводским настройкам

Чтобы удалить индивидуальную программу и восстановить заводские настройки измененной автоматической программы, выберите ее, нажимая кнопки «Меню», «-» и «+». После этого одновременно нажмите и удерживайте кнопки «Час/Мин» и «Отложенный старт» до звукового сигнала.

Чтобы восстановить заводские настройки для всех автоматических программ, одновременно нажмите и удерживайте кнопки «Час/Мин» и «Отложенный старт» до звукового сигнала, когда прибор находится в режиме ожидания.

Программа «МУЛЬТИПОВАР»

Данная программа предназначена для приготовления практически любых блюд по заданным пользователем параметрам температуры и времени приготовления. Благодаря программе «МУЛЬТИПОВАР» мультиварка SUPRA MCS-5202 сможет заменить целый ряд кухонных приборов и позволит приготовить блюдо практически по любому заинтересовавшему вас рецепту.

Диапазон установки температуры в программе составляет 35°C — 180°C с шагом изменения в 5°C.

Диапазон установки времени приготовления — от 2 минут до 15 часов с шагом изменения в 1 минуту (для интервала до 1 часа) или в 5 минут (для интервала более 1 часа).

Для вашего удобства, в случае приготовления блюд при температуре ниже 75°C, функция автоподогрева будет по умолчанию отключена.

При выборе температуры 140°C и выше максимальное время приготовления — 2 часа.

1. Подготовьте ингредиенты согласно рецепту. Равномерно разложите их в чаше и вставьте ее в корпус прибора. Следите за тем, чтобы все ингредиенты, включая жидкость, находились ниже максимальной отметки на внутренней поверхности чаши. Убедитесь, что чаша плотно соприкасается с нагревательным элементом.
2. Закройте крышку до щелчка. Подключите прибор к электросети.
3. Нажимая кнопки «Меню», «←» и «→», выберите программу «МУЛЬТИПОВАР». На дисплее будут отображаться установленные по умолчанию значения температуры и времени приготовления.
4. Нажмите кнопку «Таймер/Темп.°C» для перехода в режим установки температуры приготовления. На дисплее высветится установленная по умолчанию температура приготовления (100°C).
5. Нажимая на кнопки «+» и «-» установите необходимую температуру приготовления.
6. Повторно нажмите кнопку «Таймер/Темп.°C» для перехода в режим установки времени приготовления. На дисплее высветится установленное по умолчанию время приготовления (30 минут).
7. Нажатием на кнопки «+» и «-» установите необходимое время приготовления.
8. При необходимости установите время отложенного старта.
9. Нажмите и удерживайте несколько секунд кнопку «Старт/Автоподогрев». Загорится индикатор кнопки «Старт/Автоподогрев», начнется выполнение программы и обратный отсчет времени приготовления.
10. Автоматическое включение функции автоподогрева будет зависеть от выбранной температуры приготовления. Нажав и удерживая кнопку «Старт/Автоподогрев» можно заранее включить или выключить эту функцию (индикатор «ПОДДЕРЖАНИЕ ТЕМПЕРАТУРЫ» соответственно загорится или погаснет).

11. По завершении программы приготовления прозвучит сигнал.

В зависимости от настроек прибор перейдет в режим автоподогрева (на дисплее отражается прямой отсчет времени работы в данном режиме) или в режим ожидания.

12. Для отмены введенной программы, прерывания процесса приготовления или отключения автоподогрева нажмите и удерживайте кнопку «Отмена/Подогрев».

В программе «МУЛЬТИПОВАР» возможно приготовление множества различных блюд. Воспользуйтесь нашей книгой рецептов от наших профессиональных поваров либо таблицей рекомендованных температур для приготовления различных блюд и продуктов в данной программе.

Если ожидаемый результат не был достигнут, обратитесь к разделу «Советы по приготовлению», где вы сможете найти ответы на ваши вопросы и получить необходимые рекомендации.

Программа «ВАРКА»

Рекомендуется для приготовления овощей и бобовых. Диапазон установки времени приготовления составляет от 5 минут до 8 часов с шагом установки в 5 минут.

1. Отмерьте и подготовьте продукты согласно рецепту, переложите в чашу. Следите за тем, чтобы все ингредиенты (включая жидкость) находились ниже максимальной отметки на внутренней поверхности чаши. Вставьте чашу в корпус прибора, убедитесь, что она плотно соприкасается с нагревательным элементом.
2. Закройте крышку до щелчка, подключите прибор к электросети.
3. Нажимая кнопку «Меню», выберите программу «ВАРКА». В режиме выбора программы приготовления вы также можете использовать кнопки «←» и «→» для более удобной навигации по меню.
4. Нажмите кнопку «Таймер/Темп.°C» для перехода в режим установки времени приготовления. На дисплее высветится установленное по умолчанию время приготовления (40 минут).
5. Нажатием на кнопки «←» и «→» установите необходимое время приготовления.
6. При необходимости установите время отложенного старта.

7. Нажмите и удерживайте несколько секунд кнопку «Старт/Автоподогрев». Загорятся индикаторы кнопки «Старт/Автоподогрев» и «Отмена/Подогрев». Начнется выполнение программы приготовления и обратный отсчет времени ее работы.
8. Нажав и удерживая кнопку «Старт/Автоподогрев» можно заранее отключить функцию автоподогрева (индикатор «ПОДДЕРЖАНИЕ ТЕМПЕРАТУРЫ» погаснет).
9. По завершении программы приготовления прозвучит сигнал. В зависимости от настроек прибор перейдет в режим автоподогрева (на дисплее отражается прямой отсчет времени работы данной функции) или в режим ожидания.
10. Для отмены введенной программы, прерывания процесса приготовления или отключения автоподогрева нажмите и удерживайте кнопку «Отмена/Подогрев».

Если ожидаемый результат не был достигнут, обратитесь к разделу «Советы по приготовлению», где вы сможете найти ответы на ваши вопросы и получить необходимые рекомендации.

Программа «РАЗОГРЕВ»

Программа для разогрева и приготовления каш, гарниров из полуфабрикатов. Время работы программы составляет 15 минут.

Регулировки времени приготовления и функция «Отложенный старт» в данной программе недоступны.

1. Отмерьте продукты по рецепту, переложите в чашу. Следите за тем, чтобы все ингредиенты (включая жидкость) находились ниже максимальной отметки на внутренней поверхности чаши. Вставьте чашу в корпус прибора, убедитесь, что она плотно соприкасается с нагревательным элементом.
2. Закройте крышку до щелчка. Подключите прибор к электросети.
3. Нажимая кнопку «Меню», выберите программу «РАЗОГРЕВ». В режиме выбора программы приготовления вы также можете использовать кнопки «←» и «→» для более удобной навигации по меню.
4. Нажмите и удерживайте несколько секунд кнопку «Старт/Автоподогрев». Загорятся индикаторы кнопки «Старт/Автоподогрев» и «Отмена/Подогрев».

Начнется выполнение программы приготовления и обратный отсчет времени ее работы.

5. Нажав и удерживая кнопку «Старт/Автоподогрев» можно заранее отключить функцию автоподогрева (индикатор «ПОДДЕРЖАНИЕ ТЕМПЕРАТУРЫ» погаснет).
6. По завершении программы приготовления прозвучит сигнал.
В зависимости от настроек прибор перейдет в режим автоподогрева (на дисплее отражается прямой отсчет времени работы данной функции) или в режим ожидания.
7. Для отмены введенной программы, прерывания процесса приготовления или отключения автоподогрева нажмите и удерживайте кнопку «Отмена/Подогрев».

Если ожидаемый результат не был достигнут, обратитесь к разделу «Советы по приготовлению», где вы сможете найти ответы на ваши вопросы и получить необходимые рекомендации.

Программа «ТУШЕНИЕ»

Рекомендуется для тушения овощей, мяса, птицы, морепродуктов. Диапазон установки времени приготовления составляет от 10 минут до 12 часов с шагом установки в 5 минут.

1. Отмерьте и подготовьте продукты согласно рецепту, выложите в чашу. Следите за тем, чтобы все ингредиенты (включая жидкость) находились ниже максимальной отметки на внутренней поверхности чаши. Вставьте чашу в корпус прибора, убедитесь, что она плотно соприкасается с нагревательным элементом.
2. Закройте крышку до щелчка, подключите прибор к электросети.
3. Нажимая кнопку «Меню», выберите программу «ТУШЕНИЕ». В режиме выбора программы приготовления вы также можете использовать кнопки «←» и «→» для более удобной навигации по меню.
4. Нажмите кнопку «Таймер/Темп.°C» для перехода в режим установки времени приготовления. На дисплее высветится установленное по умолчанию время приготовления (1 час).
5. Нажатием на кнопки «←» и «→» установите необходимое время приготовления.
6. При необходимости установите время отложенного старта.

7. Нажмите и удерживайте несколько секунд кнопку «Старт/Автоподогрев». Загорятся индикаторы кнопок «Старт/Автоподогрев» и «Отмена/Подогрев». Начнется выполнение программы приготовления и обратный отсчет времени ее работы.
8. Нажав и удерживая кнопку «Старт/Автоподогрев», можно заранее отключить функцию автоподогрева (индикатор «ПОДДЕРЖАНИЕ ТЕМПЕРАТУРЫ» погаснет).
9. По завершении программы приготовления прозвучит сигнал. В зависимости от настроек прибор перейдет в режим автоподогрева (на дисплее отражается прямой отсчет времени работы данной функции) или в режим ожидания.
10. Для отмены введенной программы, прерывания процесса приготовления или отключения автоподогрева нажмите и удерживайте кнопку «Отмена/Подогрев».

Если ожидаемый результат не был достигнут, обратитесь к разделу «Советы по приготовлению», где вы сможете найти ответы на ваши вопросы и получить необходимые рекомендации.

7. При необходимости установите время отложенного старта.
8. Нажмите и удерживайте несколько секунд кнопку «Старт/Автоподогрев». Загорятся индикаторы кнопок «Старт/Автоподогрев» и «Отмена/Подогрев». Начнется выполнение программы приготовления и обратный отсчет времени ее работы.
9. Нажав и удерживая кнопку «Старт/Автоподогрев» можно заранее отключить функцию автоподогрева (индикатор погаснет).
10. По завершении программы приготовления прозвучит сигнал. В зависимости от настроек прибор перейдет в режим автоподогрева (на дисплее отражается прямой отсчет времени работы данной функции) или в режим ожидания.
11. Для отмены введенной программы, прерывания процесса приготовления или отключения автоподогрева нажмите и удерживайте кнопку «Отмена/Подогрев».

Если ожидаемый результат не был достигнут, обратитесь к разделу «Советы по приготовлению», где вы сможете найти ответы на ваши вопросы и получить необходимые рекомендации.

Программа «ДУХОВКА»

Программа рекомендуется для запекания различных блюд. Диапазон установки времени приготовления составляет от 30 минут до 8 часов.

1. Отмерьте и подготовьте ингредиенты по рецепту, переложите в чашу. Следите за тем, чтобы все ингредиенты находились ниже отметки 1/2 на внутренней поверхности чаши.
2. Вставьте чашу в корпус прибора, убедитесь, что она плотно соприкасается с нагревательным элементом.
3. Закройте крышку до щелчка. Подключите прибор к электросети.
4. Нажимая кнопку «Меню», выберите программу «ДУХОВКА». В режиме выбора программы приготовления вы также можете использовать кнопки «←» и «→» для более удобной навигации по меню.
5. Нажмите кнопку «Таймер/Темп.°С» для перехода в режим установки времени приготовления. На дисплее высветится установленное по умолчанию время приготовления (60 минут).
6. Нажатием на кнопки «←» и «→» установите необходимое время приготовления.

Программа «МОЛОЧНАЯ КАША»

Рекомендуется для приготовления молочных каш. Диапазон установки времени приготовления составляет от 5 минут до 4 часов с шагом установки в 1 минуту (для интервала до 1 часа) или в 5 минут (для интервала более 1 часа).

1. Отмерьте продукты по рецепту, переложите в чашу. Следите за тем, чтобы все ингредиенты (включая жидкость) находились ниже максимальной отметки на внутренней поверхности чаши. Вставьте чашу в корпус прибора, убедитесь, что она плотно соприкасается с нагревательным элементом.
2. Закройте крышку до щелчка. Подключите прибор к электросети.
3. Нажимая кнопку «Меню» выберите программу «МОЛОЧНАЯ КАША». В режиме выбора программы приготовления вы также можете использовать кнопки «←» и «→» для более удобной навигации по меню.
4. Нажмите кнопку «Таймер/Темп.°С» для перехода в режим установки времени приготовления. На дисплее высветится установленное по умолчанию время приготовления (35 минут).

5. Нажатием на кнопки «←» и «→» установите необходимое время приготовления.
6. При необходимости установите время отложенного старта.
7. Нажмите и удерживайте несколько секунд кнопку «Старт/Автоподогрев». Загорятся индикаторы кнопок «Старт/Автоподогрев» и «Отмена/Подогрев».
Начнется выполнение программы приготовления и обратный отсчет времени ее работы.
8. Нажав и удерживая кнопку «Старт/Автоподогрев», можно заранее отключить функцию автоподогрева (индикатор «ПОДДЕРЖАНИЕ ТЕМПЕРАТУРЫ» погаснет).
9. По завершении программы приготовления прозвучит сигнал. В зависимости от настроек прибор перейдет в режим автоподогрева (на дисплее отражается прямой отсчет времени работы данной функции) или в режим ожидания.
10. Для отмены введенной программы, прерывания процесса приготовления или отключения автоподогрева нажмите и удерживайте кнопку «Отмена/Подогрев».

Рекомендации по приготовлению молочных каш

в мультиварке

Программа «МОЛОЧНАЯ КАША» предназначена для приготовления каши из пастеризованного молока малой жирности. Чтобы избежать выкипания молока и получить необходимый результат, рекомендуется перед приготовлением выполнять следующие действия:

- тщательно промывать все цельнозерновые крупы (рис, греча, пшено и т. п.), пока вода не станет чистой;
- смазывать чашу мультиварки сливочным маслом перед приготовлением;
- строго соблюдать пропорции, отмеряя ингредиенты согласно рецептам из книги рецептов;
- уменьшать или увеличивать количество ингредиентов только пропорционально;
- при использовании цельного молока разбавлять его питьевой водой в пропорции 1:1.

Свойства молока и круп, в зависимости от места происхождения и производителя, могут различаться, что иногда сказывается на результатах приготовления.

Если желаемый результат в программе «МОЛОЧНАЯ КАША» не был достигнут, обратитесь к разделу «Советы по приготовлению» или воспользуйтесь универсальной программой «МУЛЬТИПОВАР». Оптимальная температура для приготовления молочной каши составляет 95°C. Количество ингредиентов и время приготовления устанавливайте согласно рецепту.

Программа «СУП»

Программа рекомендуется для приготовления различных бульонов и первых блюд, а также компотов и напитков. Диапазон установки времени приготовления составляет от 10 минут до 8 часов с шагом установки в 5 минут.

1. Отмерьте и подготовьте продукты согласно рецепту, выложите в чашу. Следите за тем, чтобы все ингредиенты (включая жидкость) находились ниже максимальной отметки на внутренней поверхности чаши. Вставьте чашу в корпус прибора, убедитесь, что она плотно соприкасается с нагревательным элементом.
2. Закройте крышку до щелчка. Подключите прибор к электросети.
3. Нажимая кнопку «Меню», выберите программу «СУП». В режиме выбора программы приготовления вы также можете использовать кнопки «←» и «→» для более удобной навигации по меню.
4. Нажмите кнопку «Таймер/Темп.°C» для перехода в режим установки времени приготовления. На дисплее высветится установленное по умолчанию время приготовления (1 час).
5. Нажатием на кнопки «←» и «→» установите необходимое время приготовления.
6. При необходимости установите время отложенного старта.
7. Нажмите и удерживайте несколько секунд кнопку «Старт/Автоподогрев». Загорятся индикаторы кнопок «Старт/Автоподогрев» и «Отмена/Подогрев». Начнется выполнение программы приготовления и обратный отсчет времени ее работы.
8. Нажав и удерживая кнопку «Старт/Автоподогрев» можно заранее отключить функцию автоподогрева (индикатор «ПОДДЕРЖАНИЕ ТЕМПЕРАТУРЫ» погаснет).

9. По завершении программы приготовления прозвучит сигнал.

В зависимости от настроек прибор перейдет в режим автоподогрева (на дисплее отражается прямой отсчет времени работы данной функции) или в режим ожидания.

10. Для отмены введенной программы, прерывания процесса приготовления или отключения автоподогрева нажмите и удерживайте кнопку «Отмена/Подогрев».

Если ожидаемый результат не был достигнут, обратитесь к разделу «Советы по приготовлению», где вы сможете найти ответы на ваши вопросы и получить необходимые рекомендации.

Программа «РИС»

Программа рекомендуется для варки риса и приготовления различных гарниров. Диапазон установки времени приготовления составляет от 5 минут до 4 часов с шагом установки в 1 минуту (для интервала до 1 часа) или в 5 минут (для интервала более 1 часа).

1. Отмерьте и подготовьте ингредиенты согласно рецепту, переложите в чашу. Следите за тем, чтобы все ингредиенты (включая жидкость) находились ниже максимальной отметки на внутренней поверхности чаши.
2. Вставьте чашу в корпус прибора, убедитесь, что она плотно соприкасается с нагревательным элементом.
3. Закройте крышку до щелчка. Подключите прибор к электросети.
4. Нажимая кнопку «Меню», выберите программу «РИС». В режиме выбора программы приготовления вы также можете использовать кнопки «←» и «→» для более удобной навигации по меню.
5. Нажмите кнопку «Таймер/Темп.°С» для перехода в режим установки времени приготовления. На дисплее высветится установленное по умолчанию время приготовления (25 минут).
6. Нажатием на кнопки «←» и «→» установите необходимое время приготовления.
7. При необходимости установите время отложенного старта.
8. Нажмите и удерживайте несколько секунд кнопку «Старт/Автоподогрев». Загорятся индикаторы кнопок «Старт/Автоподогрев» и «Отмена/Подогрев».

Начнется выполнение программы приготовления и обратный отсчет времени ее работы.

9. Нажав и удерживая кнопку «Старт/Автоподогрев» можно заранее отключить функцию автоподогрева (индикатор «ПОДДЕРЖАНИЕ ТЕМПЕРАТУРЫ» погаснет).

10. По завершении программы приготовления прозвучит сигнал. В зависимости от настроек прибор перейдет в режим автоподогрева (на дисплее отражается прямой отсчет времени работы данной функции) или в режим ожидания.

11. Для отмены введенной программы, прерывания процесса приготовления или отключения автоподогрева нажмите и удерживайте кнопку «Отмена/Подогрев».

Если ожидаемый результат не был достигнут, обратитесь к разделу «Советы по приготовлению», где вы сможете найти ответы на ваши вопросы и получить необходимые рекомендации.

Программа «КРУПЫ»

Программа рекомендуется для варки рассыпчатых каш из различных видов одно- и многокомпонентных круп, приготовления различных гарниров. Диапазон установки времени приготовления составляет от 5 минут до 4 часов с шагом установки в 1 минуту (для интервала до 1 часа) или в 5 минут (для интервала более 1 часа).

1. Отмерьте и подготовьте ингредиенты согласно рецепту, переложите в чашу. Следите за тем, чтобы все ингредиенты (включая жидкость) находились ниже максимальной отметки на внутренней поверхности чаши.
2. Вставьте чашу в корпус прибора, убедитесь, что она плотно соприкасается с нагревательным элементом.
3. Закройте крышку до щелчка. Подключите прибор к электросети.
4. Нажимая кнопку «Меню», выберите программу «КРУПЫ». В режиме выбора программы приготовления вы также можете использовать кнопки «←» и «→» для более удобной навигации по меню.
5. Нажмите кнопку «Таймер/Темп.°С» для перехода в режим установки времени приготовления. На дисплее высветится установленное по умолчанию время приготовления (40 минут).
6. Нажатием на кнопки «←» и «→» установите необходимое время приготовления.

7. При необходимости установите время отложенного старта.
 8. Нажмите и удерживайте несколько секунд кнопку «Старт/Автоподогрев». Загорятся индикаторы кнопок «Старт/Автоподогрев» и «Отмена/Подогрев». Начнется выполнение программы приготовления и обратный отсчет времени ее работы.
 9. Нажав и удерживая кнопку «Старт/Автоподогрев» можно заранее отключить функцию автоподогрева (индикатор «ПОДДЕРЖАНИЕ ТЕМПЕРАТУРЫ» погаснет).
 10. По завершении программы приготовления прозвучит сигнал. В зависимости от настроек прибор перейдет в режим автоподогрева (на дисплее отражается прямой отсчет времени работы данной функции) или в режим ожидания.
 11. Для отмены введенной программы, прерывания процесса приготовления или отключения автоподогрева нажмите и удерживайте кнопку «Отмена/Подогрев».
5. Нажатием на кнопки «-» и «+» установите необходимое время приготовления.
 6. При необходимости установите время отложенного старта.
 7. Нажмите и удерживайте несколько секунд кнопку «Старт/Автоподогрев». Загорятся индикаторы кнопок «Старт/Автоподогрев» и «Отмена/Подогрев». Начнется выполнение программы приготовления и обратный отсчет времени ее работы.
 8. Нажав и удерживая кнопку «Старт/Автоподогрев», можно заранее отключить функцию автоподогрева (индикатор «ПОДДЕРЖАНИЕ ТЕМПЕРАТУРЫ» погаснет).
 9. По завершении программы приготовления прозвучит сигнал. В зависимости от настроек прибор перейдет в режим автоподогрева (на дисплее отражается прямой отсчет времени работы данной функции) или в режим ожидания.
 10. Для отмены введенной программы, прерывания процесса приготовления или отключения автоподогрева нажмите и удерживайте кнопку «Отмена/Подогрев».

Если ожидаемый результат не был достигнут, обратитесь к разделу «Советы по приготовлению», где вы сможете найти ответы на ваши вопросы и получить необходимые рекомендации.

Если ожидаемый результат не был достигнут, обратитесь к разделу «Советы по приготовлению», где вы сможете найти ответы на ваши вопросы и получить необходимые рекомендации.

Программа «ВАРЕНЬЕ»

Рекомендуется для приготовления варенья, джемов и т.п. Диапазон установки времени приготовления составляет от 5 минут до 2 часов с шагом установки в 5 минут.

1. Отмерьте и подготовьте продукты согласно рецепту, выложите в чашу. Следите за тем, чтобы все ингредиенты (включая жидкость) находились ниже максимальной отметки на внутренней поверхности чаши. Вставьте чашу в корпус прибора, убедитесь, что она плотно соприкасается с нагревательным элементом.
2. Закройте крышку до щелчка, подключите прибор к электросети.
3. Нажимая кнопку «Меню», выберите программу «ВАРЕНЬЕ». В режиме выбора программы приготовления вы также можете использовать кнопки «-» и «+» для более удобной навигации по меню.
4. Нажмите кнопку «Таймер/Темп.°С» для перехода в режим установки времени приготовления. На дисплее высветится установленное по умолчанию время приготовления (35 минут).

Программа «АВТООЧИСТКА»

Рекомендуется использовать эту программу перед чистой мультиваркой. Диапазон установки времени приготовления составляет от 5 минут до 2 часов с шагом установки в 5 минут.

Обратный отсчет времени работы программы приготовления начнется после выхода прибора на рабочие параметры (после закипания воды).

1. Налейте в чашу 600-1000 мл воды. Установите в чашу контейнер для приготовления на пару.
2. Убедитесь, что чаша плотно соприкасается с нагревательным элементом.
3. Закройте крышку до щелчка, подключите прибор к электросети.
4. Нажимая кнопку «Меню» выберите программу «АВТООЧИСТКА». В режиме выбора программы приготовления вы также можете использовать кнопки «-» и «+» для более удобной навигации по меню.

5. Нажмите кнопку «Таймер/Темп.°С» для перехода в режим установки времени приготовления. На дисплее высветится установленное по умолчанию время приготовления (30 минут).
6. Нажатием на кнопки «←» и «+» установите необходимое время приготовления.
7. При необходимости установите время отложенного старта.
8. Нажмите и удерживайте несколько секунд кнопку «Старт/Автоподогрев».

Загорятся индикаторы кнопок «Старт/Автоподогрев» и «Отмена/Подогрев».

Начнется выполнение программы приготовления.

Обратный отсчет времени ее работы начнется после закипания воды и образования достаточного количества пара.
9. Нажав и удерживая кнопку «Старт/Автоподогрев», можно заранее отключить функцию автоподогрева (индикатор погаснет).
10. По завершении программы приготовления прозвучит сигнал. В зависимости от настроек прибор перейдет в режим автоподогрева (на дисплее отражается прямой отсчет времени работы функции автоподогрева) или в режим ожидания.
11. Для отмены введенной программы, прерывания процесса приготовления или отключения автоподогрева нажмите и удерживайте кнопку «Отмена/Подогрев».
4. Нажмите кнопку «Таймер/Темп.°С» для перехода в режим установки времени приготовления. На дисплее высветится установленное по умолчанию время приготовления (15 минут).
5. Нажатием на кнопки «←» и «+» установите необходимое время приготовления.
6. Нажмите и удерживайте несколько секунд кнопку «Старт/Автоподогрев». Загорятся индикаторы кнопок «Старт/Автоподогрев» и «Отмена/Подогрев».

Начнется выполнение программы приготовления и обратный отсчет времени ее работы.
7. Нажав и удерживая кнопку «Старт/Автоподогрев» можно заранее отключить функцию автоподогрева (индикатор «ПОДДЕРЖАНИЕ ТЕМПЕРАТУРЫ» погаснет).
8. По завершении программы приготовления прозвучит сигнал. В зависимости от настроек прибор перейдет в режим автоподогрева (на дисплее отражается прямой отсчет времени работы данной функции) или в режим ожидания.
9. Для отмены введенной программы, прерывания процесса приготовления или отключения автоподогрева нажмите и удерживайте кнопку «Отмена/Подогрев».

Рекомендуем во избежание пригорания ингредиентов следовать инструкциям из книги рецептов и периодически помешивать содержимое чаши.

Если ожидаемый результат не был достигнут, обратитесь к разделу «Советы по приготовлению», где вы сможете найти ответы на ваши вопросы и получить необходимые рекомендации.

Программа «ЖАРКА»

Рекомендуется для жарки мяса, овощей, птицы, морепродуктов. Диапазон установки времени приготовления составляет от 5 минут до 2 часов с шагом установки в 1 минуту.

Функция «Отложенный старт» в данной программе недоступна.

1. Отмерьте и подготовьте продукты согласно рецепту, равномерно разложите продукты в чаше и вставьте ее в корпус прибора. Убедитесь, что чаша плотно соприкасается с нагревательным элементом. Добавьте масло по рецепту.
2. Закройте крышку до щелчка. Подключите прибор к электросети.
3. Нажимая кнопку «Меню», выберите программу «ЖАРКА». В режиме выбора программы приготовления вы также можете использовать кнопки «←» и «+» для более удобной навигации по меню.

Программа «ТОМЛЕНИЕ»

Рекомендуется для приготовления тушенки, томленого молока. Диапазон установки времени приготовления составляет от 10 минут до 8 часов с шагом установки в 10 минут.

1. Отмерьте и подготовьте продукты согласно рецепту, переложите в чашу. Следите за тем, чтобы все ингредиенты (включая жидкость) находились ниже максимальной отметки на внутренней поверхности чаши.
2. Вставьте чашу в корпус прибора, убедитесь, что она плотно соприкасается с нагревательным элементом.
3. Закройте крышку до щелчка, подключите прибор к электросети.

4. Нажимая кнопку «Меню», выберите программу «ТОПЛЕНИЕ». В режиме выбора программы приготовления вы также можете использовать кнопки «←» и «→» для более удобной навигации по меню.
 5. Нажмите кнопку «Таймер/Темп.°С» для перехода в режим установки времени приготовления. На дисплее высветится установленное по умолчанию время приготовления (5 часов).
 6. Нажатием на кнопки «←» и «→» установите необходимое время приготовления.
 7. При необходимости установите время отложенного старта.
 8. Нажмите и удерживайте несколько секунд кнопку «Старт/Автоподогрев». Загорятся индикаторы кнопок «Старт/Автоподогрев» и «Отмена/Подогрев». Начнется выполнение программы приготовления и обратный отсчет времени ее работы.
 9. Нажав и удерживая кнопку «Старт/Автоподогрев», можно заранее отключить функцию автоподогрева (индикатор «ПОДДЕРЖАНИЕ ТЕМПЕРАТУРЫ» погаснет).
 10. По завершении программы приготовления прозвучит сигнал. В зависимости от настроек прибор перейдет в режим автоподогрева (на дисплее отражается прямой отсчет времени работы данной функции) или в режим ожидания.
 11. Для отмены введенной программы, прерывания процесса приготовления или отключения автоподогрева нажмите и удерживайте кнопку «Отмена/Подогрев».
2. Установите чашу в корпус мультиварки. Следите за тем, чтобы все ингредиенты находились ниже отметки 1/2 на внутренней поверхности чаши. Убедитесь, что она плотно соприкасается с нагревательным элементом.
 3. Закройте крышку до щелчка. Подключите прибор к электросети.
 4. Нажимая кнопку «Меню», выберите программу «ХЛЕБ».

В режиме выбора программы приготовления вы также можете использовать кнопки «←» и «→» для более удобной навигации по меню.
 5. Нажмите кнопку «Таймер/Темп.°С» для перехода в режим установки времени приготовления. На дисплее высветится установленное по умолчанию время приготовления (2 часа).
 6. Нажатием на кнопки «←» и «→» установите необходимое время приготовления.
 7. Следует учитывать, что в течение первого часа работы программы идет растойка теста, а затем непосредственно выпекание.
 8. Нажмите и удерживайте несколько секунд кнопку «Старт/Автоподогрев». Загорятся индикаторы кнопок «Старт/Автоподогрев» и «Отмена/Подогрев». Начнется выполнение программы приготовления и обратный отсчет времени ее работы.
 9. Нажав и удерживая кнопку «Старт/Автоподогрев», можно заранее отключить функцию автоподогрева (индикатор «ПОДДЕРЖАНИЕ ТЕМПЕРАТУРЫ» погаснет).
 10. Следуйте инструкциям по выпечке хлеба из книги рецептов. По завершении программы приготовления прозвучит сигнал. В зависимости от настроек прибор перейдет в режим автоподогрева (на дисплее отражается прямой отсчет времени работы данной функции) или в режим ожидания.
 11. Для отмены введенной программы, прерывания процесса приготовления или отключения автоподогрева нажмите и удерживайте кнопку «Отмена/Подогрев».

Если ожидаемый результат не был достигнут, обратитесь к разделу «Советы по приготовлению», где вы сможете найти ответы на ваши вопросы и получить необходимые рекомендации.

Программа «ХЛЕБ»

Рекомендуется для выпечки различных видов хлеба из пшеничной муки и с добавлением ржаной муки. Программа предусматривает полный цикл приготовления от расстойки теста до выпечки. Теперь вы можете самостоятельно испечь вкусный хлеб у себя дома. Диапазон установки времени приготовления составляет от 10 минут до 6 часов с шагом установки в 5 минут.

1. Замесите тесто, следуя рекомендациям из выбранного вами рецепта. Выложите тесто в чашу.

Перед тем, как использовать муку, ее рекомендуется просеять для насыщения кислородом и устранения примесей.

Не рекомендуется использовать функцию «Отложенный старт», так как это может повлиять на качество выпечки.

Не открывайте крышку мультиварки до полного окончания процесса выпечки! От этого зависит качество выпекаемого продукта.

Для сокращения времени и упрощения приготовления рекомендуем использовать готовые смеси для приготовления хлеба.

Если ожидаемый результат не был достигнут, обратитесь к разделу «Советы по приготовлению», где вы сможете найти ответы на ваши вопросы и получить необходимые рекомендации.

Программа «ФРИТЮР»

Данная программа предназначена для приготовления практически любых блюд во фритюре. Фритюр — животный или растительный жир, разогретый до температуры 130-200°C. Способ приготовления различных продуктов путем их обжаривания во фритюре известен издавна и распространен во всем мире.

Диапазон установки температуры в данной программе составляет 120°C — 180°C с шагом изменения в 5°C.

Диапазон установки времени приготовления — от 5 до 30 минут с шагом изменения в 5 минут.

1. Подготовьте ингредиенты согласно рецепту. По ставьте чашу в мультиварку. Убедитесь, что чаша плотно соприкасается с нагревательным элементом.
2. Закройте крышку до щелчка. Подключите прибор к электросети.
3. Нажимая кнопку «Меню», выберите программу «ФРИТЮР». На дисплее будут отображаться установленные по умолчанию значения температуры (180°C) и времени приготовления (30 минут).
4. Нажмите кнопку «Таймер/Темп.°C» для перехода в режим установки температуры приготовления. На дисплее высветится установленная по умолчанию температура приготовления (180°C).
5. Нажимая на кнопки «+» и «-» установите необходимую температуру приготовления.
6. Повторно нажмите кнопку «Таймер/Темп.°C» для перехода в режим установки времени приготовления. На дисплее высветится установленное по умолчанию время приготовления (30 минут).
7. Нажатием на кнопки «+» и «-» установите необходимое время приготовления.
8. При необходимости установите время отложенного старта.

9. Нажмите и удерживайте несколько секунд кнопку «Старт/Автоподогрев». Загорится индикатор кнопки «Старт/Автоподогрев», начнется выполнение программы и обратный отсчет времени приготовления.
10. Автоматическое включение функции автоподогрева будет зависеть от выбранной температуры приготовления. Нажав и удерживая кнопку «Старт/Автоподогрев» можно заранее включить или выключить эту функцию (индикатор «ПОДДЕРЖАНИЕ ТЕМПЕРАТУРЫ» соответственно загорится или погаснет).
11. Следуйте рекомендациям из рецепта, через указанное время аккуратно откройте крышку мультиварки.

Будьте осторожны: масло очень горячее!
Опустите корзину для жарки с продуктами в чашу. Следите за тем, чтобы все ингредиенты, включая жидкость, находились ниже максимальной отметки на внутренней поверхности чаши. Закройте крышку.

12. По завершении программы приготовления прозвучит сигнал. Прибор перейдет в режим ожидания.
13. Выньте корзину для жарки с продуктами и зафиксируйте ее на краю чаши. Дайте маслу стечь.

ВНИМАНИЕ!

— Масло очень горячее! Для извлечения корзины для жарки используйте кухонные рукавицы. Допускается жарка с открытой крышкой.

— Если ожидаемый результат не был достигнут, обратитесь к разделу «Советы по приготовлению», где вы сможете найти ответы на ваши вопросы и получить необходимые рекомендации.

Программа «ВЫПЕЧКА»

Программа рекомендуется для выпечки бисквитов, запеканок, пирогов из дрожжевого и слоеного теста. Диапазон установки времени приготовления составляет от 10 минут до 8 часов с шагом установки в 5 минут.

1. Отмерьте и подготовьте ингредиенты по рецепту, переложите в чашу. Следите за тем, чтобы все ингредиенты находились ниже отметки 1/2 на внутренней поверхности чаши.
2. Вставьте чашу в корпус прибора, убедитесь, что она плотно соприкасается с нагревательным элементом.
3. Закройте крышку до щелчка. Подключите прибор к электросети.
4. Нажимая кнопку «Меню», выберите программу «ВЫПЕЧКА».

В режиме выбора программы приготовления вы также можете использовать кнопки «←» и «→» для более удобной навигации по меню.

5. Нажмите кнопку «Таймер/Темп.°С» для перехода в режим установки времени приготовления.
На дисплее высветится установленное по умолчанию время приготовления (50 минут).
6. Нажатием на кнопки «←» и «→» установите необходимое время приготовления.
7. При необходимости установите время отложенного старта.
8. Нажмите и удерживайте несколько секунд кнопку «Старт/Автоподогрев». Загорятся индикаторы кнопок «Старт/Автоподогрев» и «Отмена/Подогрев». Начнется выполнение программы приготовления и обратный отсчет времени ее работы.
9. Нажав и удерживая кнопку «Старт/Автоподогрев» можно заранее отключить функцию автоподогрева (индикатор «ПОДДЕРЖАНИЕ ТЕМПЕРАТУРЫ» погаснет).
10. По завершении программы приготовления прозвучит сигнал. В зависимости от настроек прибор перейдет в режим автоподогрева (на дисплее отражается прямой отсчет времени работы данной функции) или в режим ожидания.
11. Для отмены введенной программы, прерывания процесса приготовления или отключения автоподогрева нажмите и удерживайте кнопку «Отмена/Подогрев».

Готовность бисквита можно проверить, воткнув в него деревянную палочку (зубочистку). Если ее вынуть и на ней не будет кусочков налипшего теста — бисквит готов.

При приготовлении хлеба рекомендуется отключать функцию автоподогрева блюда на всех этапах приготовления.

Если ожидаемый результат не был достигнут, обратитесь к разделу «Советы по приготовлению», где вы сможете найти ответы на ваши вопросы и получить необходимые рекомендации.

Программа «ПЛОВ»

Программа рекомендуется для приготовления различных видов плова. Диапазон установки времени приготовления составляет от 10 минут до 2 часов с шагом установки в 5 минут.

1. Отмерьте ингредиенты по рецепту. Положите ингредиенты в чашу. Следите за тем, чтобы все ингредиенты (включая жидкость) находились ниже максимальной отметки на внутренней поверхности чаши.
2. Вставьте чашу в корпус прибора, убедитесь, что она плотно соприкасается с нагревательным элементом.
3. Закройте крышку до щелчка. Подключите прибор к электросети.
4. Нажимая кнопку «Меню», выберите программу «ПЛОВ». В режиме выбора программы приготовления вы также можете использовать кнопки «←» и «→» для более удобной навигации по меню.
5. Нажмите кнопку «Таймер/Темп.°С» для перехода в режим установки времени приготовления. На дисплее высветится установленное по умолчанию время приготовления (1 час).
6. Нажатием на кнопки «←» и «→» установите необходимое время приготовления.
7. При необходимости установите время отложенного старта.
8. Нажмите и удерживайте несколько секунд кнопку «Старт/Автоподогрев». Загорятся индикаторы кнопок «Старт/Автоподогрев» и «Отмена/Подогрев». Начнется выполнение программы приготовления и обратный отсчет времени ее работы.
9. Нажав и удерживая кнопку «Старт/Автоподогрев» можно заранее отключить функцию автоподогрева (индикатор «ПОДДЕРЖАНИЕ ТЕМПЕРАТУРЫ» погаснет).
10. По завершении программы приготовления прозвучит сигнал. В зависимости от настроек прибор перейдет в режим автоподогрева (на дисплее отражается прямой отсчет времени работы данной функции) или в режим ожидания.

11. Для отмены введенной программы, прерывания процесса приготовления или отключения автоподогрева нажмите и удерживайте кнопку «Отмена/Подогрев».

Если ожидаемый результат не был достигнут, обратитесь к разделу «Советы по приготовлению», где вы сможете найти ответы на ваши вопросы и получить необходимые рекомендации.

Программа «ЙОГУРТ»

Йогурт — кисломолочный продукт с полезными свойствами, популярный во всем мире. С помощью программы «ЙОГУРТ» вы можете приготовить различные вкусные и полезные йогурты у себя дома. Диапазон установки времени приготовления составляет от 10 минут до 12 часов с шагом установки в 5 минут.

В программе «ЙОГУРТ» функция автоподогрева недоступна.

1. Отмерьте ингредиенты согласно рецепту, переложите в чашу. Следите за тем, чтобы все ингредиенты находились ниже отметки 1/2 на внутренней поверхности чаши. Вставьте чашу в корпус прибора, убедитесь, что она плотно соприкасается с нагревательным элементом.
2. Закройте крышку до щелчка. Подключите прибор к электросети.
3. Нажимая кнопку «Меню», выберите программу «ЙОГУРТ». В режиме выбора программы приготовления вы также можете использовать кнопки «←» и «→» для более удобной навигации по меню.
4. Нажмите кнопку «Таймер/Темп.°С» для перехода в режим установки времени приготовления. На дисплее высветится установленное по умолчанию время приготовления (8 часов).
5. Нажатием на кнопки «←» и «→» установите необходимое время приготовления.
6. При необходимости установите время отложенного старта.
7. Нажмите и удерживайте несколько секунд кнопку «Старт/Автоподогрев». Загорится индикатор кнопки «Старт/Автоподогрев». Начнется выполнение программы приготовления и обратный отсчет времени ее работы.
8. По завершении программы приготовления прозвучит сигнал. Прибор перейдет в режим ожидания.

9. Для отмены введенной программы, прерывания процесса приготовления нажмите и удерживайте кнопку «Отмена/Подогрев».

Для приготовления йогуртов вы можете использовать специальный комплект стаканчиков для йогурта.

Если ожидаемый результат не был достигнут, обратитесь к разделу «Советы по приготовлению», где вы сможете найти ответы на ваши вопросы и получить необходимые рекомендации.

Программа «ХОЛОДЕЦ»

Рекомендуется для приготовления заготовок для заливного, холодца и т.п. Диапазон установки времени приготовления составляет от 1 до 8 часов с шагом установки в 30 минут.

1. Отмерьте и подготовьте продукты согласно рецепту, выложите в чашу. Следите за тем, чтобы все ингредиенты (включая жидкость) находились ниже максимальной отметки на внутренней поверхности чаши. Вставьте чашу в корпус прибора, убедитесь, что она плотно соприкасается с нагревательным элементом.
2. Закройте крышку до щелчка, подключите прибор к электросети.
3. Нажимая кнопку «Меню», выберите программу «ХОЛОДЕЦ». В режиме выбора программы приготовления вы также можете использовать кнопки «←» и «→» для более удобной навигации по меню.
4. Нажмите кнопку «Таймер/Темп.°С» для перехода в режим установки времени приготовления. На дисплее высветится установленное по умолчанию время приготовления (6 часов).
5. Нажатием на кнопки «←» и «→» установите необходимое время приготовления.
6. При необходимости установите время отложенного старта.
7. Нажмите и удерживайте несколько секунд кнопку «Старт/Автоподогрев». Загорятся индикаторы кнопок «Старт/Автоподогрев» и «Отмена/Подогрев». Начнется выполнение программы приготовления, а после закипания содержимого чаши и обратный отсчет времени работы.
8. Нажав и удерживая кнопку «Старт/Автоподогрев», можно заранее отключить функцию автоподогрева (индикатор «ПОДДЕРЖАНИЕ ТЕМПЕРАТУРЫ» погаснет).

9. По завершении программы приготовления прозвучит сигнал. В зависимости от настроек прибор перейдет в режим автоподогрева (на дисплее отражается прямой отсчет времени работы данной функции) или в режим ожидания.
10. Для отмены введенной программы, прерывания процесса приготовления или отключения автоподогрева нажмите и удерживайте кнопку «Отмена/Подогрев».

Если ожидаемый результат не был достигнут, обратитесь к разделу «Советы по приготовлению», где вы сможете найти ответы на ваши вопросы и получить необходимые рекомендации.

Программа «ПАР»

Рекомендуется для приготовления на пару овощей, рыбы, мяса, мантов, диетических и вегетарианских блюд, детского меню.

Диапазон установки времени приготовления составляет от 5 минут до 2 часов с шагом установки в 5 минут.

Обратный отсчет времени работы программы приготовления начнется после выхода прибора на рабочие параметры (после закипания воды).

1. Налейте в чашу 600-1000 мл воды. Установите в чашу контейнер для приготовления на пару.
2. Отмерьте и подготовьте продукты согласно рецепту, равномерно разложите их в контейнере для приготовления на пару и вставьте чашу в корпус прибора. Убедитесь, что чаша плотно соприкасается с нагревательным элементом.
3. Закройте крышку до щелчка, подключите прибор к электросети.
4. Нажимая кнопку «Меню» выберите программу «ПАР». В режиме выбора программы приготовления вы также можете использовать кнопки «←» и «+» для более удобной навигации по меню.
5. Нажмите кнопку «Таймер/Темп.°С» для перехода в режим установки времени приготовления. На дисплее высветится установленное по умолчанию время приготовления (20 минут).
6. Нажатием на кнопки «←» и «+» установите необходимое время приготовления.
7. При необходимости установите время отложенного старта.

8. Нажмите и удерживайте несколько секунд кнопку «Старт/Автоподогрев». Загорятся индикаторы кнопки «Старт/Автоподогрев» и «Отмена/Подогрев». Начнется выполнение программы приготовления. Обратный отсчет времени ее работы начнется после закипания воды и образования достаточного количества пара.

9. Нажав и удерживая кнопку «Старт/Автоподогрев», можно заранее отключить функцию автоподогрева (индикатор «ПОДДЕРЖАНИЕ ТЕМПЕРАТУРЫ» погаснет).

10. По завершении программы приготовления прозвучит сигнал. В зависимости от настроек прибор перейдет в режим автоподогрева (на дисплее отражается прямой отсчет времени работы функции автоподогрева) или в режим ожидания.

11. Для отмены введенной программы, прерывания процесса приготовления или отключения автоподогрева нажмите и удерживайте кнопку «Отмена/Подогрев».

Если при установке времени приготовления в данной программе вы не используете рецепт, воспользуйтесь Таблицей рекомендованного времени приготовления на пару для различных продуктов.

Если ожидаемый результат не был достигнут, обратитесь к разделу «Советы по приготовлению», где вы сможете найти ответы на ваши вопросы и получить необходимые рекомендации.

III. ДОПОЛНИТЕЛЬНЫЕ ВОЗМОЖНОСТИ

Расстойка теста

Расстойка (поднятия) — важнейший этап технологии приготовления теста непосредственно перед выпечкой. В процессе формирования нарушается пористость теста, из него выходит практически весь углекислый газ. Во время расстойки происходит интенсивное брожение с образованием до 95% углекислого газа, восстанавливается структура теста и его объем увеличивается до 50-70% от первоначального. Одним из основных условий успешного процесса является отсутствие сквозняков и поддержание постоянной температуры и влажности воздуха, для чего используются специальные шкафы.

С помощью мультиварки SUPRA MCS-5202 в программе «МУЛЬТИПОВАР» вы можете создать максимально благоприятные условия для расстойки теста у себя дома.

1. Замесите тесто согласно рецепту, выложите его в чашу. Следите за тем, чтобы все ингредиенты занимали не более половины объема чаши. Установите чашу в корпус прибора, убедитесь, что она плотно соприкасается с нагревательным элементом.
2. Закройте крышку до щелчка. Подключите прибор к электросети.
3. Нажимая кнопку «Меню», выберите программу «МУЛЬТИПОВАР». На дисплее попеременно будут отображаться установленные по умолчанию значения температуры и времени приготовления.

4. Нажмите кнопку «Таймер/Темп.°С» для перехода в режим установки температуры приготовления.

На дисплее высветится установленная по умолчанию температура приготовления (100°С).

5. Нажимая на кнопки «←» и «→» установите необходимую температуру для расстойки согласно рецепту.
6. Повторно нажмите кнопку «Таймер/Темп.°С» для перехода в режим установки времени приготовления. На дисплее высветится установленное по умолчанию время приготовления (30 минут).
7. Нажатием на кнопки «←» и «→» установите необходимое время приготовления.
8. Использование функции отложенного старта в данной программе нежелательно, так как это может негативно отразиться на качестве продукта.
9. Нажмите и удерживайте несколько секунд кнопку «Старт/Автоподогрев». Загорится индикатор кнопки «Старт/Автоподогрев», начнется выполнение программы и обратный отсчет времени приготовления.
10. Следуйте инструкциям по приготовлению из книги рецептов. В данной программе функция автоподогрева будет автоматически отключена. Не рекомендуется включать функцию автоподогрева, так как это негативно отразится на качестве продукта.
11. По завершении программы приготовления прозвучит сигнал. Прибор перейдет в режим ожидания.

12. Для отмены введенной программы, прерывания процесса приготовления или отключения автоподогрева нажмите и удерживайте кнопку «Отмена/Подогрев».

Не забывайте, что при расстойке тесто увеличивается в объеме почти вдвое. Чтобы тесто не «убежало», объем его первоначальный закладки не должен превышать половины объема чаши.

При расстойке теста необходимо поддерживать постоянную температуру и влажность окружающей среды. Для получения наилучшего результата не открывайте крышку мультиварки до окончания программы приготовления.

Приготовление фондю

Фондю — семейство швейцарских блюд, приготовляемых на открытом огне в специальной жаропрочной посуде, называемой какелон (в переводе с французского — «расплавленный») и употребляемых в компании.

Фондю обычно приправляют чесноком, мускатным орехом. В полученную массу макают насаженные на специальные длинные вилочки кусочки хлеба, картофеля или иных продуктов (корнишонов, оливок и т. п.). Существует несколько видов фондю, наиболее известны швейцарский, французский, итальянский, китайский варианты.

С помощью мультиварки SUPRA MCS-5202 в программе «МУЛЬТИПОВАР» вы можете приготовить фондю у себя дома.

1. Подготовьте смесь для фондю согласно рецепту, переложите смесь в чашу. Следите за тем, чтобы все ингредиенты (включая жидкость) находились ниже максимальной отметки на внутренней поверхности чаши.
2. Установите чашу в корпус прибора, убедитесь, что она плотно соприкасается с нагревательным элементом.
3. Нажимая кнопку «Меню», выберите программу «МУЛЬТИПОВАР». На дисплее попеременно будут отображаться установленные по умолчанию значения температуры и времени приготовления.
4. Нажмите кнопку «Таймер/Темп.°С» для перехода в режим установки температуры приготовления. На дисплее высветится установленная по умолчанию температура приготовления (100°С).

5. Нажимая на кнопки «+» и «-» установите необходимую температуру приготовления согласно рецепту.
6. Повторно нажмите кнопку «Таймер/Темп.°С» для перехода в режим установки времени приготовления. На дисплее высветится установленное по умолчанию время приготовления (30 минут).
7. Нажатием на кнопки «+» и «-» установите необходимое время приготовления.
8. При необходимости установите время отложенного старта.
9. Нажмите и удерживайте несколько секунд кнопку «Старт/Автоподогрев». Загорится индикатор кнопки «Старт/Автоподогрев», начнется выполнение программы и обратный отсчет времени приготовления.
10. Включение функции автоподогрева будет зависеть от выбранной температуры приготовления. mНажав и удерживая кнопку «Старт/Автоподогрев» можно заранее включить или выключить эту функцию (индикатор соответственно загорится или погаснет).
11. По завершении программы приготовления прозвучит сигнал. В зависимости от настроек прибор перейдет в режим автоподогрева (на дисплее отражается прямой отсчет времени работы данной функции) или в режим ожидания.
12. Для отмены введенной программы, прерывания процесса приготовления или отключения автоподогрева нажмите и удерживайте кнопку «Отмена/Подогрев».

Приготовление творога

Творог известен человеку с древнейших времен. Из всех молочных продуктов он наиболее богат белком, который очень легко усваивается организмом. Также в составе творога много кальция, полезного для зубов и костей. Это хороший источник витаминов и микроэлементов, которые увеличивают сопротивляемость организма к инфекциям, нормализуют процесс обмена веществ.

С помощью мультиварки SUPRA MCS-5202 вы можете легко и быстро сделать домашний творог, который можно использовать как конечный продукт или в качестве ингредиента для приготовления других блюд. Следуйте рекомендации по приготовлению из рецептов, расположенных на рекомендованных интернет ресурсах (см.стр.№2 инструкции).

Приготовление сыра

Сыр — еще один представитель кисломолочных продуктов, технология изготовления которых была знакома еще нашим далеким предкам. Сегодня известны сотни сортов сыра, каждый из которых имеет своих поклонников. По содержанию белка сыр опережает мясо или рыбу. Кроме того, он содержит важные для нашего организма аминокислоты, витамины, фосфор, цинк, кальций и другие полезные вещества.

Теперь в мультиварке SUPRA MCS-5202 вы можете с легкостью готовить великолепные натуральные домашние сыры и экспериментировать с их вкусами, добавляя различные наполнители. Следуйте рекомендации по приготовлению из рецептов, расположенных на рекомендованных интернет ресурсах (см.стр.№2 инструкции).

Свойства используемых продуктов могут различаться в зависимости от места происхождения и производителя, что иногда сказывается на результатах приготовления.

Приготовление детского

питания

С появлением малыша у мамы прибавляется много хлопот по уходу за ребенком, которым посвящается практически все свободное время. Мультиварка SUPRA MCS-5202 поможет облегчить решение многих вопросов, связанных с питанием ребенка и уходом за ним на разных стадиях роста и развития.

Подогрев детских продуктов

В мультиварке SUPRA MCS-5202 можно создать эффект водяной бани. Это быстрый и безопасный способ равномерно подогреть молочную смесь или баночки с детским питанием до комфортной для ребенка температуры.

1. Залейте в чашу 2 литра воды, разместите в чаше емкости с продуктом. Установите чашу в мультиварку, убедитесь, что она плотно соприкасается с нагревательным элементом. Закройте крышку до щелчка, подключите прибор к электросети.
2. Нажимая кнопку «Меню», выберите программу «МУЛЬТИПОВАР». В режиме выбора программы приготовления вы также можете использовать кнопки «-» и «+» для более удобной навигации по меню.

3. Нажмите кнопку «Таймер/Темп.°С» для перехода в режим установки температуры приготовления. На дисплее высветится установленная по умолчанию температура приготовления (100°С).
4. Нажимая на кнопки «-» и «+», установите температуру 40°С.
5. Повторно нажмите кнопку «Таймер/Темп.°С» для перехода в режим установки времени приготовления. На дисплее высветится установленное по умолчанию время приготовления (30 минут).
6. Нажатием на кнопки «-» и «+» установите необходимое время разогрева и поддержания температуры продукта.
7. При необходимости установите время отложенного старта.
8. Нажмите и удерживайте несколько секунд кнопку «Старт/Автоподогрев». Загорится индикатор кнопки «Старт/Автоподогрев», начнется выполнение программы и обратный отсчет времени разогрева. При данной температуре функция автоподогрева будет отключена по умолчанию.
9. Минимальное время разогрева продукта от комнатной температуры до 40°С составит 20 минут, далее эта температура будет поддерживаться в течении установленного времени.
10. По завершении программы приготовления прозвучит сигнал. Прибор перейдет в режим ожидания.
11. Для отмены введенной программы, прерывания процесса приготовления нажмите и удерживайте кнопку «Отмена/Подогрев».

Перед употреблением обязательно встряхните емкость с подогретым продуктом!

Внимание! Не рекомендуется подогреть молоко или детское питание в микроволновой печи, так как неравномерный нагрев продукта может разрушить некоторые витамины, а также привести к ожогам во время кормления.

Стерилизация

Пока иммунитет малыша не окреп в достаточной степени, стерилизация посуды для питания поможет защитить его от многих вредных бактерий. Наиболее эффективными считаются способы стерилизации с помощью воды (автоклав) или пара.

В мультиварке SUPRA MCS-5202 можно создать как паровой, так и водяной (медицинский) способ стерилизации, которые являются быстрыми, простыми и эффективными.

Для бутылочек и крупных предметов (водяной способ по принципу автоклава)

1. Бутылочки для кормления наполните водой, герметично закройте крышками и разместите в чаше. Наполните чашу водой до горловины бутылочек. Установите чашу в корпус прибора, убедитесь, что она плотно соприкасается с нагревательным элементом.
2. Закройте крышку до щелчка, подключите прибор к электросети.
3. Нажимая кнопку «Меню», выберите программу «СУП». В режиме выбора программы приготовления вы также можете использовать кнопки «-» и «+» для более удобной навигации по меню.
4. Нажмите кнопку «Таймер/Темп.°С» для перехода в режим установки времени приготовления. На дисплее высветится установленное по умолчанию время приготовления (1 час).
5. Нажатием на кнопки «-» и «+» установите необходимое время стерилизации.
6. При необходимости установите время отложенного старта.
7. Нажмите и удерживайте несколько секунд кнопку «Старт/Автоподогрев». Загорятся индикаторы кнопок «Старт/Автоподогрев» и «Отмена/Подогрев». Начнется выполнение программы приготовления и обратный отсчет времени ее работы.
8. Нажав и удерживая кнопку «Старт/Автоподогрев» отключите функцию автоподогрева (индикатор «ПОДДЕРЖАНИЕ ТЕМПЕРАТУРЫ» погаснет).
9. По завершении программы приготовления прозвучит сигнал. Прибор перейдет в режим ожидания.
10. Для отмены введенной программы, прерывания процесса приготовления нажмите и удерживайте кнопку «Отмена/Подогрев».

По окончании работы программы выньте бутылочки из чаши и оставьте их закрытыми. В таком виде они будут стерильны до 12 часов. При необходимости вылейте воду из бутылочки и используйте ее по назначению.

Для сосок и мелких предметов (паровой способ)

1. Мелкие предметы (соски, столовые приборы и т. д.) разместите в контейнере для приготовления на пару.
2. Залейте в чашу 600-1000 мл воды, установите чашу в корпус прибора, убедитесь, что она плотно соприкасается с нагревательным элементом. Установите контейнер в чашу. Закройте крышку до щелчка, подключите прибор к электросети.
3. Нажимая кнопку «Меню», выберите программу «ПАР». В режиме выбора программы приготовления вы также можете использовать кнопки «←» и «→» для более удобной навигации по меню.
4. Нажмите кнопку «Таймер/Темп.°С» для перехода в режим установки времени приготовления. На дисплее высветится установленное по умолчанию время приготовления (20 минут).
5. Нажатием на кнопки «←» и «→», установите необходимое время стерилизации.
6. При необходимости установите время отложенного старта.
7. Нажмите и удерживайте несколько секунд кнопку «Старт/Автоподогрев». Загорятся индикаторы кнопок «Старт/Автоподогрев» и «Отмена/Подогрев». Начнется выполнение программы приготовления и обратный отсчет времени ее работы.
8. Нажав и удерживая кнопку «Старт/Автоподогрев» отключите функцию автоподогрева (индикатор «ПОДДЕРЖАНИЕ ТЕМПЕРАТУРЫ» погаснет).
9. По завершении программы приготовления прозвучит сигнал. Прибор перейдет в режим ожидания.
10. Для отмены введенной программы, прерывания процесса приготовления или отключения автоподогрева нажмите и удерживайте кнопку «Отмена/Подогрев».

По окончании работы программы все заложенные в контейнер предметы будут простерилизованы.

Пастеризация

Процесс одноразового нагревания жидких продуктов до 60°C в течение 1 часа либо до температуры 70-80°C на несколько минут применяется для обеззараживания продуктов, а также для продления срока их хранения. Пищевая ценность продуктов при пастеризации практически не изменяется, сохраняются все вкусовые качества и ценные компоненты (витамины, ферменты). Пастеризованные продукты необходимо хранить при пониженных температурах не более 24 часов. В мультиварке SUPRA MCS-5202 можно пастеризовать продукты на программе «МУЛЬТИПОВАР».

1. Залейте продукт в чашу, но не выше максимальной отметки, указанной на внутренней поверхности чаши. Установите чашу в мультиварку, убедитесь, что она плотно соприкасается с нагревательным элементом. Закройте крышку до щелчка, подключите прибор к электросети.
 2. Нажимая кнопку «Меню», выберите программу «МУЛЬТИПОВАР». В режиме выбора программы приготовления вы также можете использовать кнопки «←» и «→», для более удобной навигации по меню.
 3. Нажмите кнопку «Таймер/Темп.°С» для перехода в режим установки температуры приготовления.
- На дисплее высветится установленная по умолчанию температура приготовления (100°C).
4. Нажимая на кнопки «←» и «→», установите температуру 75°C.
 5. Повторно нажмите кнопку «Таймер/Темп.°С» для перехода в режим установки времени приготовления. На дисплее высветится установленное по умолчанию время приготовления (30 минут).
 6. Нажатием на кнопки «←» и «→» установите необходимое время пастеризации, руководствуясь приведенной ниже таблицей.

7. Использование функции «Отложенный старт» при пастеризации не рекомендуется.
8. Нажмите и удерживайте несколько секунд кнопку «Старт/Автоподогрев». Загорится индикатор кнопки «Старт/Автоподогрев», начнется выполнение программы и обратный отсчет времени пастеризации. При пастеризации функция автоподогрева будет автоматически отключена.
9. По завершении программы приготовления прозвучит сигнал. Прибор перейдет в режим ожидания.

10. Для отмены введенной программы, прерывания процесса приготовления или отключения автоподогрева нажмите и удерживайте кнопку «Отмена/Подогрев».

По окончании пастеризации выньте обработанный продукт из мультиварки, остудите и храните в холодном месте.

Таблица времени пастеризации в зависимости от объема жидкости

Объем, л	0,5	1,0	1,5	2,0	2,5	3,0
Время пастеризации, мин	34	37	43	48	50	54

IV. УХОД ЗА МУЛЬТИВАРКОЙ

Правила по уходу и очистке

Прежде чем приступать к очистке изделия, убедитесь, что оно отключено от электросети и полностью остыло! Используйте мягкую ткань и неабразивные средства для мытья посуды. Советуем производить чистку изделия сразу после использования.

Перед первым использованием или для удаления запахов после приготовления, рекомендуем использовать программу «АВТООЧИСТКА», выжав в воду половинку лимона. После обработки дайте изделию остыть и протрите мягкой тканью.

ЗАПРЕЩАЕТСЯ использование губки с жестким или абразивным покрытием, чистящих средств с абразивными частицами, агрессивных растворителей (бензин, ацетон и т. п.).

Очистка корпуса

Очищайте корпус изделия по мере необходимости, в соответствии с Правилами по уходу и очистке прибора.

Очистка чаши

Рекомендуется после каждого использования в соответствии с Правилами по уходу и очистке прибора. Возможно использование посудомоечной машины. По окончании очистки протрите внешнюю поверхность чаши насухо. Не допускается установка мокрой чаши в корпус мультиварки.

Очистка внутренней алюминиевой крышки

1. Откройте крышку мультиварки.
2. С внутренней стороны крышки нажмите вверх пластмассовый фиксатор до отсоединения крышки, как показано на рисунке.
3. Не прилагая усилия, потяните внутреннюю алюминиевую крышку немного на себя и вверх, чтобы она отсоединилась от основной.
4. Протрите поверхности обеих крышек влажной тканью или салфеткой, при необходимости промойте съемную крышку под струей воды и используйте средства для мытья посуды. Использование посудомоечной машины для очистки внутренней крышки нежелательно.
5. Проведите сборку в обратной последовательности. Вставьте алюминиевую крышку в нижние пазы и совместите ее с основной крышкой. С небольшим усилием нажмите на верхнюю часть внутренней крышки до щелчка. Внутренняя алюминиевая крышка должна плотно зафиксироваться.

Очистка съемного парового клапана

Паровой клапан расположен на верхней крышке прибора.

1. Аккуратно снимите крышку парового клапана, потянув ее с небольшим усилием вверх и на себя, как показано на рисунке.
2. Внутри снятой крышки поверните фиксатор парового клапана по часовой стрелке (в направлении) до упора. Снимите его.
3. Аккуратно извлеките резинку клапана из фиксатора, промойте клапан, фиксатор и крышку в соответствии с Правилами по уходу и очистке прибора.

Внимание! Во избежание деформации резинки клапана запрещается ее скручивать и вытягивать.

4. Соберите паровой клапан в обратном порядке. Вставьте резинку клапана в фиксатор, совместите пазы фиксатора с соответствующими выступами на внутренней стороне крышки клапана и поверните фиксатор против часовой стрелки (в направлении). Установите крышку парового клапана на крышке прибора назад выступом для извлечения.

Удаление конденсата

Во время приготовления пищи возможно образование конденсата, который в данной модели скапливается в специальной выемке на корпусе прибора вокруг чаши. Этот конденсат легко удалить с помощью кухонной салфетки или полотенца.

Рекомендуется производить очистку внутренней алюминиевой крышки и парового клапана после каждого использования прибора.

V. СОВЕТЫ ПО ПРИГОТОВЛЕНИЮ

Ошибки при приготовлении и способы их устранения

В данном разделе собраны и систематизированы основные допускаемые ошибки при приготовлении пищи в мультиварке, которые зачастую приводят к неудовлетворительному результату при приготовлении пищи, рассмотрены возможные причины и пути их устранения.

Возможные причины	Способы решения	
Вы забыли закрыть крышку прибора или закрыли ее неплотно, поэтому температура приготовления была недостаточно высока.	<ul style="list-style-type: none"> Во время приготовления не открывайте крышку мультиварки без необходимости. Закрывайте крышку до щелчка. Убедитесь, что ничего не мешает плотному закрытию крышки прибора и уплотнительная резинка на внутренней крышке не деформирована. 	
Чаша и нагревательный элемент плохо контактируют, поэтому температура приготовления была недостаточно высока.	<ul style="list-style-type: none"> Чаша должна быть установлена в корпус прибора ровно, плотно прилегая дном к нагревательному диску. Убедитесь, что в рабочей камере мультиварки нет посторонних предметов. Не допускайте загрязнений нагревательного диска. 	
Подбор ингредиентов, способ их нарезки, пропорции закладки, выбор программы и времени приготовления должны соответствовать выбранному рецепту.	<ul style="list-style-type: none"> Неудачный подбор ингредиентов блюда. Данные ингредиенты не подходят для приготовления выбранным вами способом, или вы выбрали неверную программу приготовления. Ингредиенты нарезаны слишком крупно, нарушены общие пропорции закладки продуктов. Вы неверно установили (не рассчитали) время приготовления. Выбранный вами вариант рецепта не пригоден для приготовления в данной мультиварке. <p>Желательно использовать проверенные (адаптированные для данной модели прибора) рецепты. Используйте рецепты, которым можете действительно доверять.</p>	
При приготовлении на пару: в чаше слишком мало воды, чтобы обеспечить достаточную плотность пара.	Наливайте в чашу воду обязательно в рекомендуемом рецептом объеме. Если вы сомневаетесь, проверьте уровень воды в процессе приготовления.	
При жарке:	<ul style="list-style-type: none"> Вы залили в чашу слишком много растительного масла. При обычной жарке достаточно, чтобы масло покрывало дно чаши тонким слоем. При жарке во фритюре следуйте указаниям соответствующего рецепта. <p>Избыток влаги в чаше.</p>	Не закрывайте крышку мультиварки при жарке, если это не указано в рецепте. Свежезамороженные продукты перед жаркой обязательно разморозьте и слейте с них воду.

При варке:	выкипание бульона при варке продуктов с повышенной кислотностью	Некоторые продукты требуют специальной обработки перед варкой: промывки, пассировки и т. п. Следуйте рекомендациям выбранного вами рецепта.
При выпечке (тесто не пропеклось):	В процессе расстойки тесто пристало к внутренней крышке и перекрыло клапан выпуска пара. Вы заложили в чашу слишком много теста.	Закладывайте в чашу тесто в меньшем объеме. Извлеките выпечку из чаши, переверните и снова поместите в чашу, после чего продолжите приготовление до готовности. В дальнейшем при выпечке закладывайте в чашу тесто в меньшем объеме.

Продукт переварился

Вы ошиблись в выборе типа продукта или при установке (расчете) времени приготовления. Слишком малые размеры ингредиентов.	Обратитесь к проверенному (адаптированному для данной модели прибора) рецепту. Подбор ингредиентов, способ их нарезки, пропорции закладки, выбор программы и времени приготовления должны соответствовать его рекомендациям.
После приготовления готовое блюдо слишком долго стояло на автоподогреве.	Длительное использование функции автоподогрева нежелательно. Если в вашей модели мультиварки предусмотрено предварительное отключение данной функции, вы можете использовать эту возможность.

При варке продукт выкипает

При варке молочной каши выкипает молоко.	Качество и свойства молока могут зависеть от места и условий его производства. Рекомендуем использовать только ультра пастеризованное молоко с жирностью до 2,5%. При необходимости молоко можно немного разбавить питьевой водой.
Ингредиенты перед варкой были не обработаны либо обработаны неправильно (плохо промыты и т. д.). Не соблюдены пропорции ингредиентов или неверно выбран тип продукта.	<ul style="list-style-type: none"> • Обратитесь к проверенному (адаптированному для данной модели прибора) рецепту. Подбор ингредиентов, способ их предварительной обработки, пропорции закладки должны соответствовать его рекомендациям. • Цельно зерновые крупы, мясо, рыбу и морепродукты всегда тщательно промывайте до чистой воды.

Блюдо пригорает

Чаша была плохо очищена после предыдущего приготовления пищи. Антипригарное покрытие чаши повреждено.	Прежде чем начать готовить, убедитесь, что чаша хорошо вымыта и антипригарное покрытие не имеет повреждений.
Общий объем закладки продукта меньше рекомендуемого в рецепте.	Обратитесь к проверенному (адаптированному для данной модели прибора) рецепту.
Вы установили слишком большое время приготовления.	Сократите время приготовления или следуйте указаниям рецепта, адаптированного для данной модели прибора.
При жарке: вы забыли налить в чашу масло; не перемешивали или поздно переворачивали приготавливаемые продукты.	При обычной жарке налейте в чашу немного растительного масла — так, чтобы оно покрывало дно чаши тонким слоем. Для равномерной обжарки продукты в чаше следует периодически помешивать или переворачивать через определенное время.
При тушении: в чаше недостаточно влаги.	Добавляйте в чашу больше жидкости. Во время приготовления не открывайте крышку мультиварки без необходимости.
При варке: в чаше слишком мало жидкости (не соблюдены пропорции ингредиентов).	Соблюдайте правильное соотношение жидкости и твердых ингредиентов.
При выпечке: вы не смазали внутреннюю поверхность чаши маслом перед приготовлением.	Перед закладкой теста смазывайте дно и стенки чаши сливочным или растительным маслом (не следует наливать масло в чашу!).

В ряде моделей мультиварок SUPRA в программах «ТУШЕНИЕ» и «СУП» при недостатке в чаше жидкости срабатывает система защиты от перегрева прибора. В этом случае программа приготовления останавливается и мультиварка переходит в режим автоподогрева.

Продукт потерял форму нарезки

Вы слишком часто перемешивали продукт в чаше.	При обычной жарке перемешивайте блюдо не чаще чем через каждые 5–7 минут.
Вы установили слишком большое время приготовления.	Сократите время приготовления или следуйте указаниям рецепта, адаптированного для данной модели прибора.

Выпечка получилась влажной

Были использованы неподходящие ингредиенты, дающие излишек влаги (сочные овощи или фрукты, замороженные ягоды, сметана и т. п.).	Выбирайте ингредиенты в соответствии с рецептом выпечки. Старайтесь не выбирать в качестве ингредиентов продукты, содержащие слишком много влаги, или используйте их по возможности в минимальных количествах.
Вы передержали готовую выпечку в закрытой мультиварке.	Старайтесь вынимать выпечку из мультиварки сразу после приготовления. При необходимости можете оставить продукт в мультиварке на небольшой срок при включенном автоподогреве.

Выпечка не поднялась

Яйца с сахаром были плохо взбиты.	Обратитесь к проверенному (адаптированному для данной модели прибора) рецепту. Подбор ингредиентов, способ их предварительной обработки, пропорции закладки должны соответствовать его рекомендациям.
Тесто долго простояло с разрыхлителем.	
Вы не просеяли муку или плохо вымесили тесто.	
Допущены ошибки при закладке ингредиентов.	
Выбранный вами рецепт не подходит для выпечки в данной модели мультиварки.	

Рекомендуемое время приготовления различных продуктов на пару*

Продукт	Вес, г /кол-во	Количество воды, мл	Время приготовления, мин
Филе свинины /говядины (кубиками 1,5 x 1,5 см)	500	500	20 /30
Филе баранины (кубиками 1,5 x 1,5 см)	500	500	25
Филе курицы (кубиками 1,5 x 1,5 см)	500	500	15
Фрикадельки /котлеты	180 (6 шт.)	500	10
Рыба (филе)	500	500	10
Креветки салатные (очищенные, варено-мороженные)	500	500	5
Манты /хинкали	500	500	15
Картофель (кубиками 1,5 x 1,5 см)	500	500	15
Морковь (кубиками 1,5 x 1,5 см)	500	1000	35
Свекла (кубиками 1,5 x 1,5 см)	500	1500	70
Овощи (свежезамороженные)	500	500	10
Яйцо на пару	3 шт.	500	10

Следует учитывать, что это общие рекомендации. Реальное время может отличаться от рекомендованных значений в зависимости от качества конкретного продукта, а также от ваших вкусовых предпочтений.

Рекомендации настроек температуры в программе «МУЛЬТИПОВАР»

Рабочая температура	Рекомендации по использованию (также смотрите книгу рецептов)
35°C	расстойка теста и приготовление и уксуса
40°C	приготовление йогуртов
45°C	закваска
50°C	брожение
55°C	приготовление помадки
60°C	приготовление зеленого чая или детского питания
65°C	варка мяса в вакуумной упаковке
70°C	приготовление пунша
75°C	пастеризация или приготовление белого чая
80°C	приготовление глинтвейна
85°C	приготовление творога либо блюд, требующих длительного времени приготовления
90°C	приготовление красного чая
95°C	приготовление молочных каш
100°C	приготовление беэе или варенья
105°C	приготовление холодца
110°C	стерилизация
115°C	приготовление сахарного сиропа
120°C	приготовление рульки
125°C	приготовление тушеного мяса
130°C	приготовление запеканки
135°C	обжаривание готовых блюд для придания им хрустящей корочки
140°C	копчение
145°C	запекание овощей и рыбы (в фольге)
150°C	запекание мяса (в фольге)
155°C	выпечка изделий из дрожжевого теста
160°C	жарка птицы
165°C	жарка стейков
170°C	жарка в кляре
175°C	приготовление наггетсов

180°C	приготовление картофеля фри
-------	-----------------------------

Сводная таблица программ приготовления (заводские установки)

Программа	Рекомендации по использованию	Время приготовления по умолчанию	Диапазон времени приготовления/ шаг установки	Отложенный старт	Выход на рабочие параметры	Автоподогрев
МУЛЬТИПОВАР	Приготовление различных блюд с возможностью установки температуры и времени приготовления	30 мин	2 мин — 1 час / 1 мин 1 час — 15 часов / 5 мин	+	—	+
ВАРКА	Варка овощей и бобовых	40 мин	5 мин — 8 часов / 5 мин	+	—	+
РАЗОГРЕВ	Быстрое приготовление риса, разогрев	15 мин	—	—	—	+
ТУШЕНИЕ	Тушение мяса, рыбы, овощей гарниров и многокомпонентных блюд	1 час	10 мин — 12 часов / 5 мин	+	—	+
ДУХОВКА	Запекание различных продуктов	60 мин	30 мин — 8 часов / 5 мин	+	—	+
МОЛОЧНАЯ КАША	Приготовление каш на молоке	35 мин	5 мин — 1 час / 1 мин	+	—	+
СУП	Приготовление бульонов, заправочных,	1 час	10 мин — 8 часов / 5 мин	+	—	+
РИС	Приготовление риса. Варка рассыпчатых каш на воде	25 мин	5 мин — 1 час / 1 мин	+	—	+
РИС/КРУПЫ	Приготовление различных круп и гарниров. Варка рассыпчатых каш на воде	40 мин	5 мин — 1 час / 1 мин	+	—	+

ВАРЕНЬЕ	Приготовление варенья, джемов и т.п.	35 минут	5 мин — 12 часов / 5 мин	+	—	+
АВТО ОЧИСТКА	Чистка чаши и крышки	30 мин	5 мин — 2 часа / 5 мин	+	+	+
ЖАРКА	Жарка мяса, рыбы, овощей и многокомпонентных блюд	15 мин	5 минут — 2 часа / 1 мин	—	—	+
ТОМЛЕНИЕ	Приготовление топленого молока, тушенки	5 часов	10 минут — 8 часов / 10 мин	+	—	+
ХЛЕБ	Приготовление хлеба из ржаной и пшеничной муки с этапом расстойки теста	2 часа	10 мин — 6 часов / 5 мин	+	—	+
ФРИТЮР	Приготовление различных блюд во фритюре	30 мин	5 мин — 30 мин / 5 мин	+	—	+
ВЫПЕЧКА	Выпечка кексов, бисквитов, запеканок, различных пирогов из дрожжевого и слоеного теста	50 мин	10 мин — 8 часов / 5 мин	+	—	+
ПЛОВ	Приготовление различных видов плова (с мясом, рыбой, птицей, овощами)	1 час	10 мин — 2 часа / 5 мин	+	—	+
ЙОГУРТ	Приготовление различных видов йогурта	8 часов	10 мин — 12 часов / 5 мин	+	—	—
ХОЛОДЕЦ	Приготовление заливного, холодца	6 час	1 — 8 часов / 30 мин	+	—	+
ПАР	Приготовление на пару мяса, рыбы, овощей и др.	20 мин	5 мин — 2 часа / 5 мин	+	+	+

VI. ПЕРЕД ОБРАЩЕНИЕМ В СЕРВИС-ЦЕНТР

Код ошибки	Возможные неисправности	Устранение ошибки
E1 – E5	Системная ошибка, возможен выход из строя платы управления или нагревательного элемента	Отключите прибор от электросети, дайте ему остыть. Плотно закройте крышку, включите прибор в электросеть снова. Если при повторном включении проблема не устраняется, обратитесь в авторизованный сервисный центр
Неисправность	Возможная причина	Устранение неисправности
Не включается	Нет питания от электросети	Проверьте напряжение в электросети
Блюдо готовится слишком долго	Перебои с питанием от электросети	Проверьте напряжение в электросети
	Между чашей и нагревательным элементом попал посторонний предмет	Удалите посторонний предмет
	Чаша в корпусе мультиварки установлена неровно	Установите чашу ровно, без перекосов
	Нагревательный элемент загрязнен	Отключите прибор от электросети, дайте ему остыть. Очистите нагревательный элемент

VII. ТЕХНИЧЕСКИЕ ХАРАКТЕРИСТИКИ

Модель	MCS-5202
Мощность	860Вт
Напряжение	220-240В, 50Гц
Объем чаши	5 л
Габаритные размеры (Д х Ш х В):	. 38 х 29 х 25см
Вес:	4,1кг
Покрытие чаши	керамическое
Дисплей	LED,символьный
3D-нагрев	есть
Отключение голосового помощника.....	есть

ИНФОРМАЦИЯ О СЕРТИФИКАЦИИ

Благодарим Вас за выбор техники **SUPRA**.
Компания-производитель оставляет за собой
право вносить изменения в конструкцию, дизайн
и комплектацию товара без предварительного
уведомления.



Производитель:

СУПРА ТЕХНОЛОДЖИС ЛИМИТЕД
КНР, Гонконг, Квинз Роуд Централ, 222, Кай Вонг
Коммершал Билдинг, ЛГ2/Ф., комната 2.
Сделано в КНР.

Товар сертифицирован в соответствии с законом
«О защите прав потребителей».

Срок службы изделия - 3 года
Гарантийный срок - 1 год

Центральный авторизованный сервисный центр:
ООО «ВипСервис», г. Москва, пос. Мосрентген,
Институтский пр., д.2

Список сервисных центров прилагается (см. вкладыш)

Компания производитель оставляет за собой
право, без предварительного уведомления,
вносить изменения в список авторизованных
сервисных центров, включая изменения адресов
телефонов существующих. Адрес ближайшего СЦ
вы можете также узнать по телефону горячей
линии 8-800-100-333-1 или на сайте www.supra.ru,
а так же отправив запрос на supra@supra.ru

**Единая справочная служба: 8-800-100-3331,
e-mail: service@deltael.ru**

www.supra.ru

