

**SUPRA**

**РУКОВОДСТВО ПО ЭКСПЛУАТАЦИИ**

**МЯСОРУБКА ЭЛЕКТРИЧЕСКАЯ  
МОДЕЛЬ MGS-1361**



**ОСНОВНЫЕ ОСОБЕННОСТИ МОДЕЛИ**

Максимальная мощность 1400Вт

3 решетки для рубки

Насадка для нарезки овощей и шинкования

Насадка для колбасок («Куббе»)

Насадка для приготовления сосисок

**Благодарим Вас за приобретение мясорубки SUPRA.**

Пожалуйста, внимательно изучите настоящую инструкцию. Она содержит важные указания по безопасности, эксплуатации мясорубки и по уходу за ней. Позаботьтесь о сохранности настоящего "Руководства по эксплуатации" и, если мясорубка перейдет к другому хозяину, передайте его вместе с прибором.

## **СОДЕРЖАНИЕ**

Меры безопасности .....	4
Комплектация .....	5
Устройство мясорубки.....	6
Эксплуатация .....	7
Чистка и уход.....	9
Безопасная утилизация.....	9
Технические характеристики.....	9

## МЕРЫ БЕЗОПАСНОСТИ

При разработке и производстве наших изделий мы стремимся сделать безопасным пользование ими.

Кроме того, мы просим Вас соблюдать обычные меры безопасности при работе с электроприборами и выполнять следующие меры предосторожности:

Прибор предназначен для использования в быту, внутри помещения при нормальной температуре и влажности воздуха. Запрещено использовать прибор в промышленных и коммерческих целях.

Извлеките прибор из упаковки и убедитесь в его целостности и отсутствии повреждений. Уберите упаковочные материалы подальше от детей.

Перед включением прибора в сеть электропитания убедитесь, что напряжение и частота электросети соответствует указанным на маркировке изделия. Подключайте прибор к розетке с заземлением. Подключайте прибор только к источнику переменного тока.

Для дополнительной защиты от поражения электрическим током целесообразно установить устройство защитного отключения (УЗО) в сеть, питающую прибор. Обратитесь за советом к квалифицированному специалисту.

Каждый раз перед включением прибора осмотрите его. При наличии повреждений прибора, сетевого шнура ни в коем случае не включайте прибор в розетку.

Запрещается использовать неисправный прибор, в том числе с поврежденным сетевым шнуром или вилок. Если поврежден сетевой шнур, для его замены обратитесь в авторизованный сервисный центр производителя.

Перед подключением прибора к сети убедитесь, что он находится в выключенном состоянии.

Запрещается подключать прибор к таймеру или другому устройству, автоматически регулирующему включение/выключение прибора.

Запрещается использовать аксессуары, не рекомендованные производителем.

Запрещается разбирать, изменять или пытаться чинить прибор самостоятельно.

Во избежание поражения электрическим током запрещается использовать прибор в помещениях с высокой влажностью (например, в ванной) или работать с прибором мокрыми руками.

Не допускайте, чтобы шнур питания свисал с края стола или соприкасался с горячими поверхностями.

Запрещается передвигать работающую мясорубку.

По окончании работы сразу отключайте мясорубку от электросети и проводите ее чистку.

При отключении прибора от электросети не тяните за шнур мясорубки, беритесь только за сетевую вилку

Запрещается проталкивать продукты в загрузочную горловину пальцами или какими-либо предметами, для этой цели пользуйтесь исключительно толкателем.

Не касайтесь движущихся частей мясорубки во время ее работы.

Не оставляйте работающий прибор без присмотра.

Не позволяйте детям использовать мясорубку без вашего присмотра. Не разрешайте детям играть с прибором.

Во время работы с прибором не допускайте, чтобы длинные волосы, шарф или другие предметы свисали над лотком, решеткой, насадками и корпусом с электродвигателем.

Если вращение шнека мясорубки прекратилось или затруднено, сначала отключите прибор от электросети и только потом очистите шнек и нож продуктов, которые блокируют его движение.

Всегда отключайте мясорубку от электросети перед установкой или снятием аксессуаров, а также перед чисткой прибора.

Перед тем как начать разбирать мясорубку, дождитесь остановки всех ее движущихся деталей.

Запрещается погружать корпус мясорубки с двигателем или сетевой шнур в воду или мыть их под краном. Следите, чтобы влага не попадала внутрь отсека двигателя.

Запрещается измельчать кости, орехи и другие твердые продукты.

Не перегружайте мясорубку. При образовании засора немедленно остановите мясорубку и очистите шнек или нож от остатков продуктов.

Данный прибор не предназначен для использования лицами с ограниченными физическими или умственными возможностями (в т.ч. детьми), а также лицами, не имеющими достаточных знаний и опыта работы с электроприборами, если за ними не присматривают люди, ответственные за их безопасность.

В случае возникновения неисправностей следует обращаться в авторизованные сервисные центры. Неквалифицированный ремонт снимает прибор с гарантийного обслуживания.

Для ремонта прибора могут быть использованы только оригинальные запасные части.

Несоблюдение мер предосторожности и безопасности может привести к порче прибора, травмам, поражению электрическим током, короткому замыканию или пожару.

Производитель не несет ответственности за какие-либо повреждения, возникшие вследствие неправильного использования прибора или несоблюдения мер предосторожности и безопасности.

Храните прибор в чистом и сухом состоянии в недоступном для детей сухом и прохладном месте.

**ВНИМАНИЕ:** Режущие кромки ножа остро заточены! Во время работы и чистки соблюдайте осторожность.

**ВНИМАНИЕ:** Несоблюдение указанных мер безопасности может привести к выходу прибора из строя, поражению электрическим током и/или возгоранию. Кроме того, ненадлежащее использование мясорубки снимает ее с гарантийного обслуживания.

## КОМПЛЕКТАЦИЯ

Мясорубка	1
Набор ножей и насадок	1
Руководство пользователя	1
Гарантийный талон	1
Упаковка	1

Центральный авторизованный сервисный центр: ООО «ВипСервис», г. Москва, пос. Мосрентген, Институтский пр., д.2

Список сервисных центров прилагается (см. вкладыш)

Компания производитель оставляет за собой право, без предварительного уведомления, вносить изменения в список авторизованных сервисных центров, включая изменения адресов и телефонов существующих.

Адрес ближайшего СЦ вы можете также узнать по телефону горячей линии 8-800-100-333-1 или на сайте [www.supra.ru](http://www.supra.ru), а также отправив запрос на [supra@supra.ru](mailto:supra@supra.ru)

**Внимание:** рекомендуется перед использованием насадки порезать продукты, особенно твёрдые, на небольшие кусочки, соответствующие размеру корпуса насадки.

Ни в коем случае не прижимайте продукты пальцами. При необходимости вынуть остатки продукта из насадки – предварительно выключите мясорубку и отключите её от сети

## ЧИСТКА И УХОД

Чистку мясорубки следует проводить сразу же после окончания работы с ней.

Чтобы извлечь мясо, оставшееся после прокрутки внутри рабочей камеры, прокрутите через мясорубку кусочек хлеба.

Очищайте мясорубку после каждого использования.

После окончания работы выключите прибор и отключите его от электросети.

Сразу же вымойте шнек, нож, решетки, камеру и все насадки теплой мыльной водой, после чего протрите сухим чистым полотенцем.

Детали мясорубки не следует мыть в посудомоечной машине.

*Примечание:* Под воздействием определенных продуктов цвет поверхности деталей может измениться. Эксплуатационные качества деталей при этом не ухудшаются. Через некоторое время цвет деталей, как правило, восстанавливается.

Корпус прибора протрите мягкой влажной тканью.

Не используйте жесткие губки, абразивные и агрессивные чистящие средства.

**ВНИМАНИЕ:** Запрещается погружать корпус с электродвигателем в воду или мыть его под краном!

Храните мясорубку в сухом прохладном месте.

## БЕЗОПАСНАЯ УТИЛИЗАЦИЯ

Ваше устройство спроектировано и изготовлено из высококачественных материалов и компонентов, которые можно утилизировать и использовать повторно.

Если товар имеет символ с зачеркнутым мусорным ящиком на колесах, это означает, что товар соответствует Европейской директиве 2002/96/ЕС.

Ознакомьтесь с местной системой раздельного сбора электрических и электронных товаров. Соблюдайте местные правила.

Утилизируйте старые устройства отдельно от бытовых отходов. Правильная утилизация вашего товара позволит предотвратить возможные отрицательные последствия для окружающей среды и человеческого здоровья.

## ТЕХНИЧЕСКИЕ ХАРАКТЕРИСТИКИ

Напряжение сети: 220-240В

Частота тока: 50Гц

Максимальная мощность: 1400Вт

Вес: 3.2 кг.

Размеры: 345 x 177 x 335мм



Благодарим Вас за выбор техники SUPRA.

Компания-производитель оставляет за собой право вносить изменения в конструкцию, дизайн и комплектацию товара без предварительного уведомления, если данные изменения направлены на улучшение его эксплуатационных характеристик.

Производитель: СУПРА ТЕХНОЛОДЖИС ЛИМИТЕД

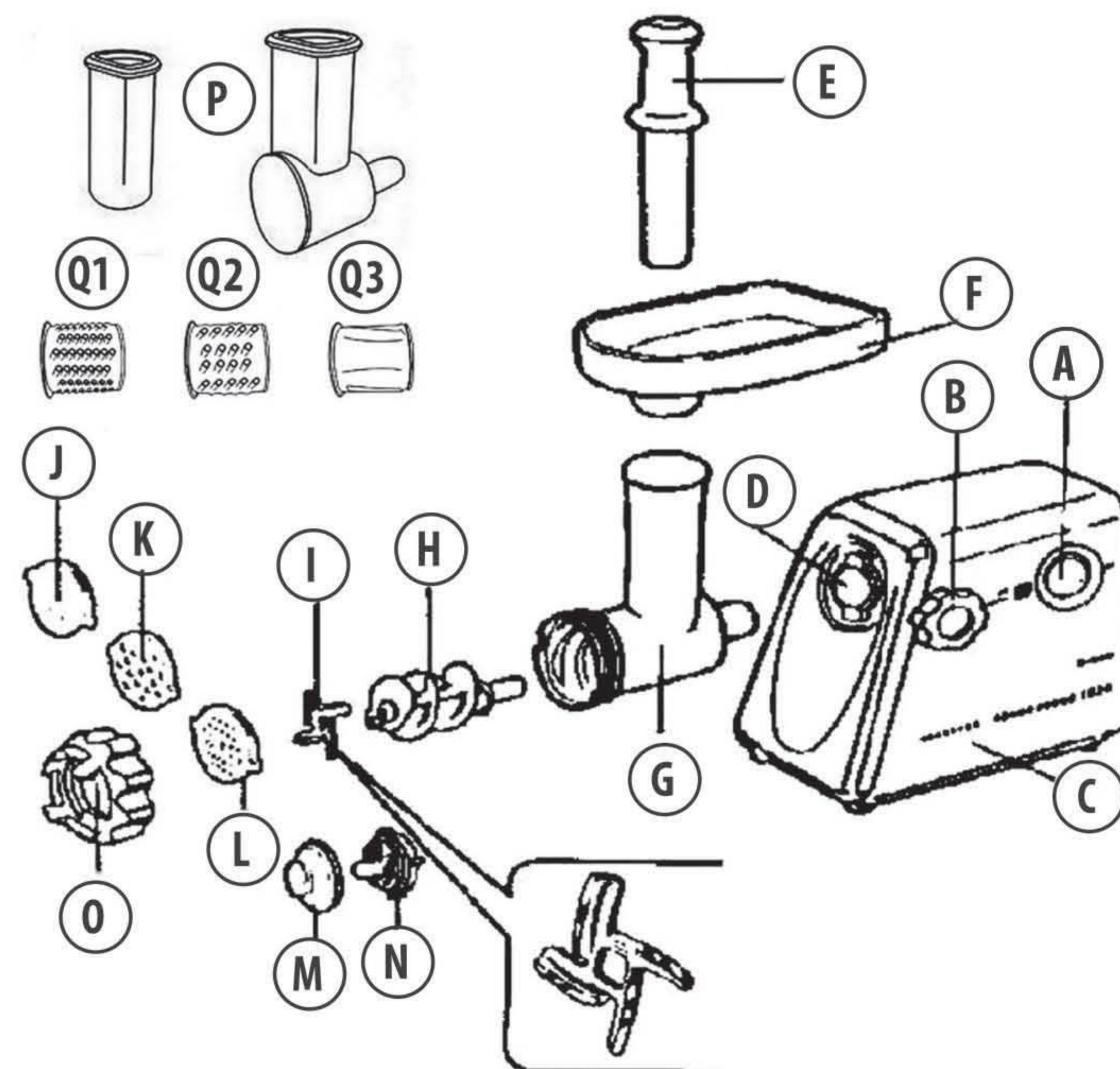
КНР, Гонконг, Квинз Роуд Централ, 222, Кай Вонг Коммершиал Билдинг, ЛГ2/Ф., комната 2.

Сделано в КНР

Срок службы изделия: 3 года

Гарантийный срок: 1 год

## УСТРОЙСТВО МЯСОРУБКИ \*



- A** Кнопка переключения режимов работы:  
- включить/выключить
- B** Запорный винт
- C** Корпус мясорубки
- D** Выходное отверстие
- E** Толкатель
- F** Лоток
- G** Камера мясорубки
- H** Шнек
- I** Нож

- J** Мелкая решетка
- K** Средняя решетка
- L** Крупная решетка
- M** Насадка "Куббе" А (наличие зависит от комплектации)
- N** Насадка "Куббе" В (наличие зависит от комплектации)
- O** Прижимная гайка
- P** Корпус насадки для нарезки овощей
- Q1, Q2, Q3** лезвия для нарезки и тёрки

\* **ПРИМЕЧАНИЕ:** Все изображения в данном руководстве приведены в качестве примеров, реальное изделие может отличаться от изображения.

## ЭКСПЛУАТАЦИЯ

**Важное замечание:** качество, скорость работы и долговечность мясорубки во многом зависят от заточки рабочих ножей и решеток. Следует периодически проверять их заточку и вовремя корректировать её, например, обратившись в специализированную мастерскую или сервисный центр. Ни в коем случае не используйте решетки и ножи с повреждённой рабочей кромкой, покрытые коррозией или загрязнённые.

## Подготовка к эксплуатации

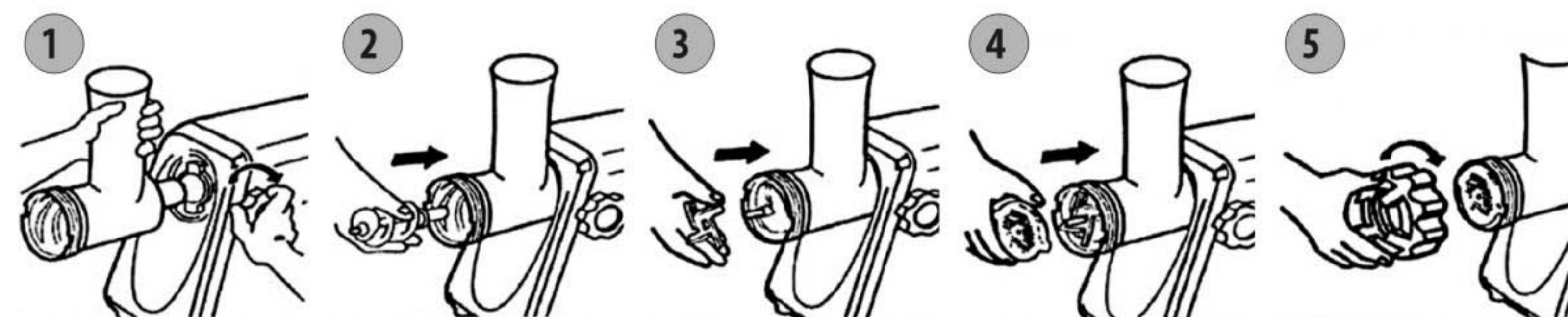
1. Извлеките прибор из упаковки.
2. Перед первым использованием прибора тщательно вымойте все детали, которые контактируют с продуктами. Более подробную информацию вы найдете в разделе «Чистка и уход».

## Перед включением в сеть

Пубедитесь в том, что напряжение электросети в вашем доме соответствует указанному в инструкции электроприбора.

## Сборка мясорубки

1. Поместите камеру мясорубки (G) в отверстие в корпусе (D). Удерживая камеру мясорубки одной рукой, поместите запорный винт (B) в отверстие сбоку на корпусе и затяните его по часовой стрелке.
2. Поместите шнек (H) в камеру мясорубки стороной с длинным валом внутрь, слегка поворачивая его, пока он не встанет в зацепление с механизмом корпуса.
3. Поместите нож (I) на посадочное место шнека режущей стороной наружу, как показано на рисунке. Если нож установлен неправильно, мясо не будет резаться.
4. Поместите нужную решетку (J, K, L) впереди ножа, совместив выступы на решетке с выемками на корпусе камеры.
5. Плотно закрутите прижимную гайку (O). Не затягивайте ее чересчур сильно - чтобы избежать трудностей при последующей разборке.
6. Поместите лоток (F) на камеру и зафиксируйте его в правильном положении.
7. Установите устройство на ровную устойчивую поверхность. Обратите внимание, что отверстия для вентиляции, расположенные снизу и сбоку корпуса с электродвигателем, должны быть открыты.



## Использование мясорубки

1. Нарезьте продукты на куски, свободно проходящие через приемное отверстие лотка.
2. Подключите сетевой шнур к сети, включите устройство кнопкой переключения режимов работы.
3. Положите куски продуктов на лоток, затем небольшими порциями опускайте их в отверстие лотка. Для подачи продукта используйте толкатель.
4. В случае затруднений в подаче продукта – используйте функцию реверс:
  - Сначала переведите переключатель режимов работы в положение «Выключено».
  - Только после того, как шнек мясорубки полностью остановится, можно включить не более, чем на несколько секунд функцию реверс – вращение шнека в обратную сторону.
  - Затем снова переведите переключатель режимов работы в положение Выключено.

- Только после того, как шнек мясорубки полностью остановится, можно продолжить рубку продукта, переведя переключатель режимов работы в положение «Включено».

5. После завершения работы выключите устройство переключателем режимов работы и отсоедините его от сети.

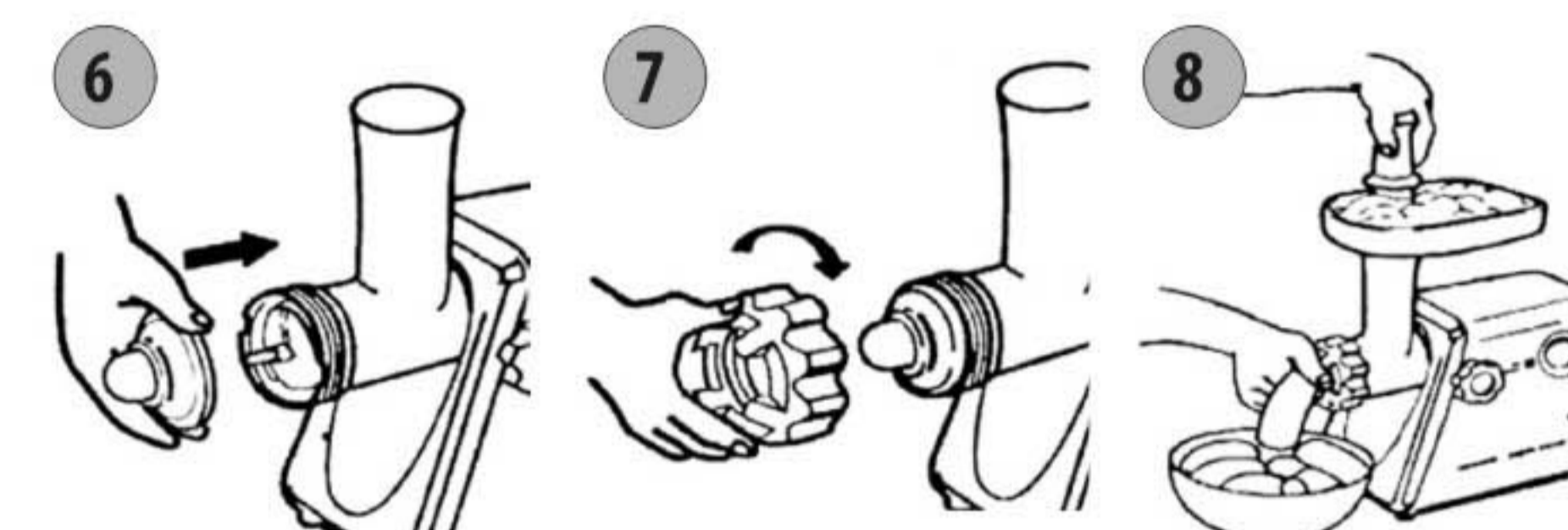
**ВНИМАНИЕ!** В процессе работы камера мясорубки может немного двигаться, что является нормальным. Не затягивайте слишком сильно запорный винт, пытаясь устранить это движение, это может привести к порче устройства.

**ВНИМАНИЕ!** Для изготовления фарша лучше использовать слегка подмороженное мясо, желательно без сухожилий и пленок.

Если в процессе работы мясорубки происходит сильное замедление вращения шнека или сильно уменьшилась скорость подачи фарша – следует проверить нож и решетку на возможность забивания жилами и пленками. Для этого:

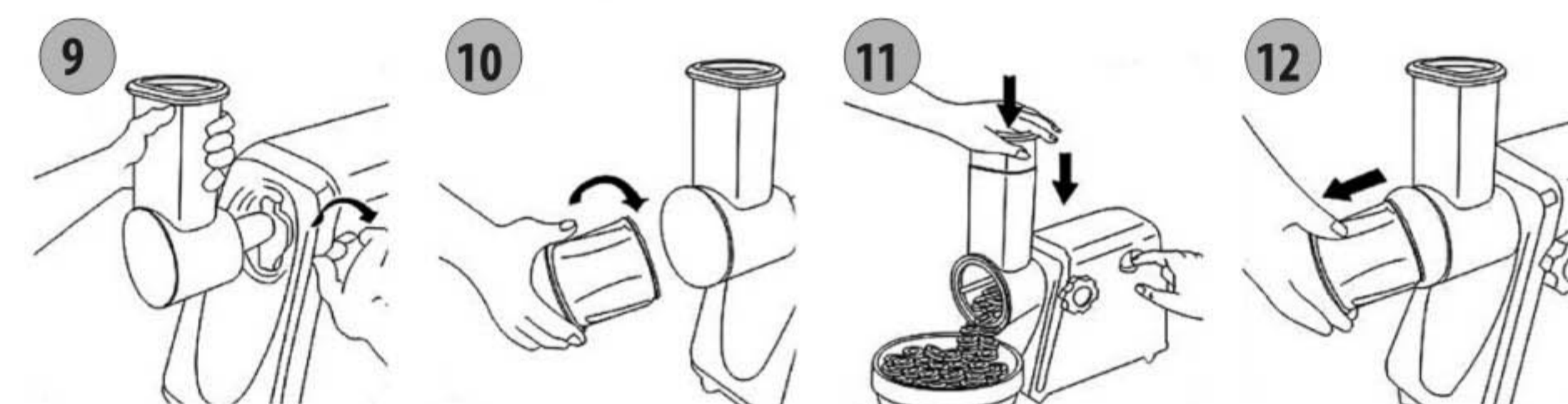
- Выключите мясорубку кнопкой переключения режимов работы.
- Отключите сетевой шнур от розетки
- Разберите мясорубку и очистите камеру, нож и решетки.

## Использование насадки «Куббе»



1. Пропустите фарш через мясорубку три раза.
2. Снимите с камеры запорную гайку, решетку и нож.
3. Поместите насадки для «Куббе» А и В на посадочное место шнека, совместив выступы на насадках с выемками на корпусе камеры (рис.6).
4. Плотно закрутите прижимную гайку. Не затягивайте ее чересчур сильно (рис.7).
5. Пропустите фарш через мясорубку в оболочку (рис.8).

## Использование насадки для нарезки овощей



1. Поместите корпус насадки (P) в соответствующее отверстие (D) корпуса мясорубки (C). Удерживая одной рукой насадку (P), вставьте фиксатор (B) в отверстие на боковой стороне корпуса мясорубки (C) и закрутите его по часовой стрелке (Рис. 9).
2. Выберите нужное лезвие: для мелкой шинковки (Q1), крупной шинковки (Q2) или нарезки ломтиками (Q3).
3. Установите выбранное лезвие в отверстие корпуса насадки (P). Убедитесь, что насадка правильно установлена, она должна быть надежно зафиксирована (Рис. 10).
4. Подключите вилку сетевого шнура мясорубки к розетке.
5. Нажмите кнопку включения/выключения (А) перед тем как загружать продукты в загрузочную горловину насадки.
6. Загружайте подготовленные продукты в загрузочную горловину и проталкивайте их толкателем (Рис. 11).
7. Если вам нужно заменить насадку или лезвие, сначала выключите мясорубку, отключите ее от сети, а затем снимите установленную насадку или лезвие и установите новую (Рис. 12).