

LERAN®



Микроволновая печь

Руководство по эксплуатации

Модель:
FMO 23M40 W

Производитель оставляет за собой право вносить изменения в конструкцию, комплектацию и характеристики изделия без предварительного уведомления.

СОДЕРЖАНИЕ

Перед первым использованием. Меры предосторожности.....	4
Описание прибора.....	6
Эксплуатация.....	7
Режимы.....	8
Очистка и обслуживание.....	11
Технические характеристики.....	12
Дополнительная информация.....	13
Утилизация.....	13
Гарантийные условия.....	14

Благодарим Вас за то, что выбрали нашу продукцию. Перед использованием микроволновой печи внимательно ознакомьтесь с информацией, изложенной в данном руководстве, и сохраните его для дальнейшего использования.

Перед первым использованием. Меры предосторожности

1. Перед первым использованием полностью удалите все упаковочные материалы, снимите защитную пленку.
2. Устанавливайте прибор на ровную, твердую, устойчивую поверхность.
3. Используйте данный прибор только в бытовых целях и в соответствии с руководством по эксплуатации. Изготовитель не несёт ответственности за возможный ущерб из-за неправильной эксплуатации прибора.
4. Прибор не предназначен для установки в трейлерах, фургонах и других транспортных средствах.
5. Прибор предназначен для приготовления и разогревания пищи и напитков. Сушка пищевых продуктов или одежды, подогрев грелок, домашних тапок, губок, влажных тканей, спонжей может привести к возгоранию.
6. Прибор не предназначен для использования детьми, людьми с ограниченными физическими и умственными способностями без присмотра лица, отвечающего за их безопасность.
7. Запрещено использовать прибор детям младше 8 лет.
8. Детям запрещено использовать прибор в качестве игрушки.
9. Перед включением микроволновой печи убедитесь, что напряжение в сети соответствует напряжению, указанному на задней стенке прибора. Розетка должна быть заземлена.
10. Розетка должна быть расположена в непосредственной близости от печи, чтобы в случае необходимости можно было немедленно отключить печь от сети.
11. Не используйте микроволновую печь без установленного вращающегося стола (для моделей с вращающимся столом).
12. Не используйте пустую печь. Это может привести к поломке прибора.
13. Запрещено готовить пищу непосредственно на вращающемся столе (для моделей с вращающимся столом). Перед приготовлением продукты необходимо поместить в специальную посуду.
14. Не разогревайте продукты и жидкости в контейнерах и упаковках с плотно закрытой крышкой (например, бутылках).
15. Для снижения риска возгорания в камере печи рекомендуется снимать зажимы с пластиковых и бумажных упаковок, прежде чем ставить их в печь.
16. Не нагревайте масло или жир до высокой температуры.
17. Аккуратно открывайте пакеты с попкорном, приготовленным в печи. Пар, выходящий из пакета при открывании, очень горячий!
18. Крышку волновода рекомендуется регулярно очищать от остатков продуктов и жира и протирать сухой тряпкой. Остатки жира на крышке могут сильно нагреваться и выделять дым.
19. При появлении дыма прибор необходимо отключить от сети. Во избежание распространения пламени дверцу прибора открывать не следует.
20. Запрещено пользоваться прибором, если дверца, защелки дверцы или уплотнители имеют повреждения.
21. Регулярно проверяйте сетевую кабель на отсутствие повреждений. При обнаружении дефектов сетевого кабеля обращайтесь в авторизованный сервисный центр.
22. Запрещается отключать устройство от сети выдергиванием сетевой вилки из розетки за сетевую кабель. При отключении устройства от сети следует держаться за сетевую вилку.
23. Не храните продукты питания и другие предметы в микроволновой печи.
24. Запрещено использовать аксессуары,

не рекомендованные производителем.

25. Запрещено готовить в микроволновой печи сырые яйца, а также разогревать вареные яйца, так как они могут взорваться даже после завершения разогревания.

26. Необходимо помнить, что микроволновая печь нагревает продукты сильнее, чем посуду. Пар, выделяемый разогретой в приборе пищей, очень горячий!

27. Прибор не оснащен пультом дистанционного управления.

28. Снятие корпуса печи, защищающего от воздействия СВЧ-волн, очень опасно. Все работы по обслуживанию или ремонту печи, связанные со снятием корпуса, должны выполняться квалифицированным специалистом в сервисном центре.

29. Не рекомендуется употреблять пищу сразу после разогрева, особенно, если разогревается детское питание. Перед употреблением пищу необходимо перемешать для равномерного распределения температуры.

30. Разогревание жидкостей может привести к замедленному закипанию. Во избежание получения ожогов емкость с разогретой жидкостью рекомендуется оставить в печи на 30-60 секунд.

31. Для извлечения посуды из печи используйте рукавицы.

32. Не используйте прибор на открытом воздухе.

33. Запрещено помещать замороженные продукты на горячую поверхность вращающегося стола (для моделей с

вращающимся столом).

34. Запрещено помещать горячие продукты на холодную поверхность вращающегося стола (для моделей с вращающимся столом).

35. Посуда не должна касаться стенок камеры при приготовлении.

36. Соблюдайте особую осторожность при работе печи в комбинированном режиме, так как в этом режиме происходит возрастание температуры.

37. Необходимо регулярно очищать камеру печи и уплотнитель дверцы от остатков продуктов. Несоблюдение этого правила может привести к повреждению поверхности и сокращению срока службы прибора.

38. Запрещено использование пароочистителя.

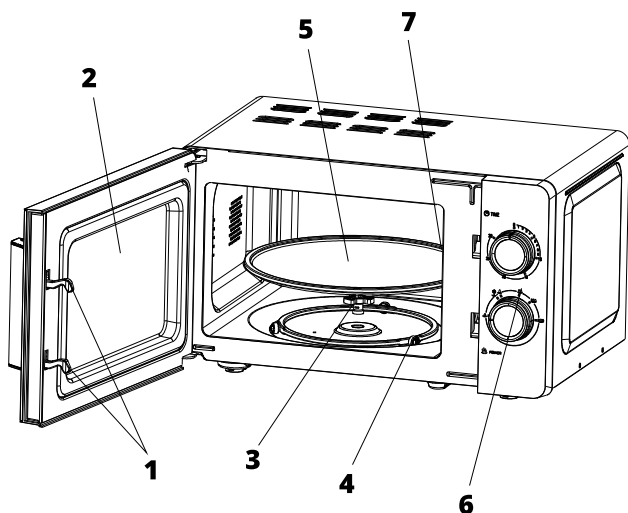
39. Во время работы нагревательный элемент и внешние части печи сильно нагреваются! Соблюдайте осторожность!

40. Храните прибор в недоступном для детей месте.

41. Плата преобразования частоты остается заряженной даже после отключения, используйте отвертку для того, чтобы разрядить ее.

42. При обслуживании прибора необходимо снять такие детали, как магнетрон, высоковольтный трансформатор, высоковольтный конденсатор, высоковольтный диод, высоковольтный предохранитель. Необходимо обеспечить доступ электрическим потенциалам выше 250 В к земле.

Описание прибора



1. Замок дверцы

Микроволновая печь работает только при плотно закрытой дверце.

2. Окошко

Позволяет наблюдать за процессом приготовления.

3. Ось вращения

Стекланный вращающийся стол установлен на ось вращения и, благодаря мотору, установленному снизу, стол и ось могут вращаться.

4. Роликовая подставка

Вращающийся стол установлен на колесики, которые помогают сохранять баланс при вращении.

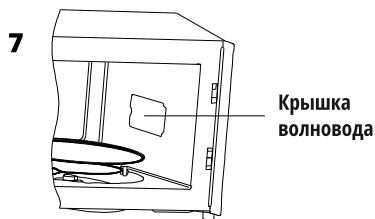
5. Вращающийся стол

Благодаря вращению продукты готовятся равномерно.

6. Панель управления

7. Крышка волновода

Она расположена внутри печи на стенке рядом с панелью управления (см. рис. ниже).



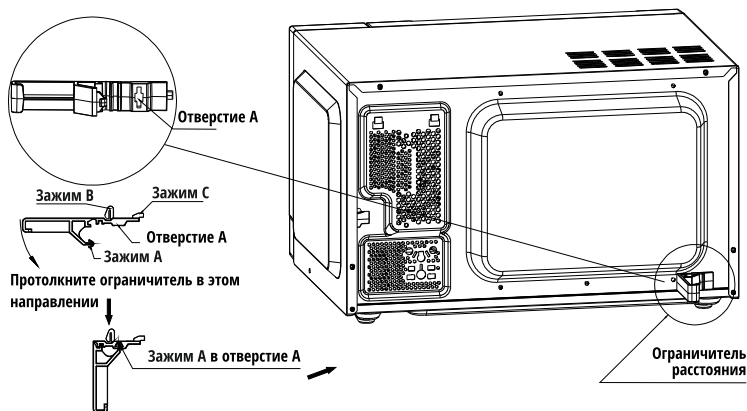
! Предупреждение: никогда не снимайте крышку волновода.

! **Внимание!** Сначала установите роликовую подставку, затем – вращающийся стол.

Эксплуатация

Установка

1. Перед установкой необходимо проверить прибор на предмет отсутствия повреждений. В случае обнаружения повреждений печь использовать запрещено.
2. Установите прибор на ровную, твердую, устойчивую поверхность.
3. Запрещено устанавливать печь рядом с источниками тепла или легко воспламеняющимися предметами.
4. Не устанавливайте печь в местах с повышенной влажностью.
5. Не закрывайте вентиляционные отверстия. Необходимо обеспечить достаточную вентиляцию прибора, оставив свободное пространство: сзади – не менее 10 см, по бокам – 5 см, сверху – 20 см.
6. Во избежание помех в изображении и звуке не устанавливайте печь рядом с телевизором, минимальное расстояние – 5 м.
7. Розетка должна быть заземлена. Она должна находиться в непосредственной близости от прибора.
8. Не снимайте ножки микроволновой печи.
9. Микроволновая печь предназначена для автономной установки, запрещено размещать ее в шкафу.
10. Перед первым использованием печи поместите в нее емкость с водой и прогрейте в течение 10 минут.

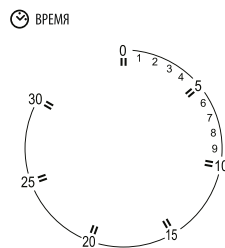


1. Продвиньте ограничитель расстояния в указанном направлении.
2. Убедитесь, что зажим А установлен в отверстие А.
3. Вставьте зажим в соответствующие квадратные отверстия.

Режимы

1. Таймер

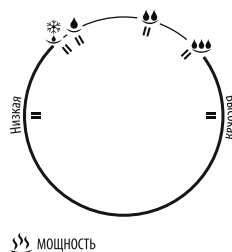
- максимально возможное время интервала приготовления – 30 минут;
- каждая настройка – 1 минута;
- по окончании работы таймер издаст звуковой сигнал и вернется в положение «0».



2. Регулятор мощности

Всего 6 уровней мощности:

Высокая	100% мощность	Быстрое приготовление
Средне-высокая 🔥	85% мощность	Обычное приготовление
Средняя 🔥	66% мощность	Медленное приготовление
Средне-низкая 🔥	40% мощность	Напитки и супы
Разморозка ❄️	37% мощность	Размораживание
Низкая	17% мощность	Подогрев



В таблице ниже приведено время размораживания для разных продуктов:

	Вес	Время размораживания
Мясо	0.1-1.0 кг	1:30-26:00
Птица	0.2-1.0 кг	2:30-22:00
Морепродукты	0.1-0.9 кг	1:30-14:00

Посуда, рекомендованная для использования в микроволновой печи

Рекомендуется использовать только ту посуду, которая рекомендована для приготовления в микроволновой печи. Никогда не используйте металлические контейнеры или контейнеры с металлическими элементами. Перечень, приведенный ниже, поможет Вам выбрать посуду, подходящую для использования в микроволновой печи.

Материал	Микроволны	Примечание
Жаропрочная керамика	+	Никогда не используйте глазурованную керамику и посуду с металлическими окантовками
Жаропрочный пластик	+	Не может использоваться продолжительное время
Жаропрочное стекло	+	
Пластиковая пленка	+	Не использовать для приготовления мяса, т.к. высокая температура может повредить пленку
Металлический контейнер	-	Не используется в микроволновых печах, микроволны не проходят через металл
Лакированная/глазурированная посуда	-	Не жаропрочный материал. Нельзя использовать при высоких температурах
Бамбук, дерево и бумага	-	Не жаропрочный материал. Нельзя использовать при высоких температурах

Советы по размораживанию

Микроволны проникают в продукты примерно на 4 см, поэтому для усиления эффекта размораживания рекомендуется следующее:

1. При размораживании толстых кусков постоянно переворачивайте их.
2. Если продукт весит более 0.5 кг, рекомендуется разморозить его дважды.
3. После размораживания продукты рекомендуется сразу же начать готовить или употребить, если речь идет о готовых блюдах. Не рекомендуется повторно замораживать размороженные продукты.

Советы по приготовлению

Следующие факторы могут повлиять на результат приготовления:

Продолжительность времени приготовления

Начинайте готовить, устанавливая непродолжительное время приготовления, чтобы не пережарить продукты, тем самым Вы определите оптимальное время приготовления.

Равномерное приготовление

Такие продукты, как курица, гамбургер или стейк необходимо переворачивать в процессе приготовления.

Режим ожидания

Оставьте продукты в печи на несколько минут, это позволит завершить процесс приготовления, а приготовленный продукт успеет немного охладиться.

Определение готовности блюда

Блюдо готово если:

- пар выходит из всех частей продукта, а не только от краев продукта;
- кости легко отделяются от птицы;
- в мясе и птице отсутствует кровь;
- мякоть рыбы имеет белый цвет и легко отделяется от костей.

Форма для пирога

Используя форму для пирога, всегда помещайте термостойкую изоляцию, например, фарфоровую тарелку, под нее, чтобы предотвратить повреждение камеры печи.

Защитная пластиковая пленка

При приготовлении продуктов с высоким содержанием жира следите, чтобы пленка не соприкасалась с продуктом, иначе она расплавится.

Пластиковая посуда

Некоторую пластиковую посуду нельзя использовать для приготовления продуктов с высоким содержанием жира или сахара. Также нельзя превышать рекомендованное время для разогрева, указанное на посуде.

Возможные неисправности и их устранение

НЕИСПРАВНОСТЬ	ВОЗМОЖНАЯ ПРИЧИНА	УСТРАНЕНИЕ
Прибор не работает	Нет напряжения	Проверьте напряжение в сети, предварительно выключив прибор
	Неправильно установлен таймер или неправильно выбран режим	Проверить правильность установки таймера или выбран режима
	Неплотно закрыта дверца печи	Прибор работает только с закрытой дверцей. Откройте ее дверцу и плотно закройте ее
Появление запаха или дыма	В камере печи и на нагревательном элементе могут быть остатки заводской смазки, которые при обгорании вызывают неприятный запах	Это нормально. Через некоторое время запах исчезнет. Чтобы быстрее избавиться от запаха, рекомендуется поставить в печь емкость с водой, установить высокую мощность и включить печь на 10 минут

Очистка и обслуживание

1. Перед очисткой прибор необходимо выключить и отключить от сети электропитания.
2. Необходимо регулярно очищать камеру печи и уплотнитель дверцы от остатков продуктов. Несоблюдение этого правила может привести к повреждению поверхности и сокращению срока службы прибора.
3. Запрещено использование пароочистителя.
4. Запрещено мыть прибор под струей воды.
5. Загрязнения с внешней и внутренней поверхностей печи рекомендуется удалять мягкой тканевой салфеткой с использованием моющего средства.
6. Во избежание появления царапин запрещено использовать металлические щетки для чистки стеклянной двери печи и панели управления.
7. Запрещено использование абразивных чистящих средств.
8. После очистки прибор необходимо вытереть насухо.

9. Конденсат, образующийся внутри и снаружи печи, рекомендуется удалять мягкой салфеткой.
10. Допускается мытье вращающегося стола в посудомоечной машине (для моделей с вращающимся столом).
11. Во избежание сильного шума необходимо регулярно очищать роликовые подставки и дно камеры печи мягкой салфеткой с использованием моющего средства. Следите за правильностью установки роликовой подставки (для моделей с вращающимся столом).
12. Для устранения неприятного запаха:
 - поставьте в печь миску с разбавленным лимонным соком, установите таймер на 5 минут, включив печь, затем тщательно протрите камеру печи;
 - положите в печь немного апельсиновой кожуры и прогрейте ее в течение 1 минуты на высокой мощности.
13. Не допускайте попадания воды в вентиляционные отверстия печи.

Технические характеристики

Потребляемая мощность	800 Вт
Частота	50 Гц
Напряжение	230 В
Объем	23 л
Количество уровней мощности	6
Таймер	30 минут
Функция «Размораживание»	+
Сигнал окончания приготовления	+
Часы	-
Блокировка панели управления	-
Вращающийся стол	+
Корпус	металл

Дополнительная информация

Основной импортер товара Leran в России: ООО «ЛЕРАН».

На прибор предоставляется 1 год гарантийного обслуживания.

Срок службы: 5 лет со дня покупки, при использовании в строгом соответствии с настоящей инструкцией по эксплуатации и применимыми техническими стандартами.

Информацию об авторизованных сервисных центрах Вы можете узнать на веб-сайте www.leran.pro.

Если в Вашем городе отсутствует авторизованный сервисный центр, Вам следует обратиться в магазин, где Вы приобрели наш товар, и он организует ремонт или замену.

Страна происхождения – Китай.

Изготовитель: «ЧЖУШАНЬ ДОНЛИМ ВЭЙЛИ ЭЛЕКТРИКАЛ АППЛАЙНС КО., ЛТД».

Адрес: ФУША ИНДАСТРИАЛ ПАРК, ФУША ТАУН, ЧЖУШАНЬ СИТИ, ГУАНДУН, КИТАЙ.

По заказу ООО «Леран». Адрес: 454091, Россия, Челябинск, ул. Цвиллинга, 28, оф. 5.

АСЦ в Челябинске: 454008, ул. Производственная, 8б.

Настоящая информация является частью сопроводительной технической документации, прилагаемой к товару. Изготовитель постоянно работает над совершенствованием конструкции и технических характеристик выпускаемой продукции, в том числе над улучшением энергетической эффективности. По истечении срока службы прибора сервисный центр вправе отказать в поставке запчастей и ремонте техники. Дальнейшая эксплуатация не рекомендуется.

Товар необходимо передать специализированным компаниям, которые занимаются утилизацией данного вида продукции.



Упаковка изготовлена из экологически чистых материалов, которые можно без ущерба для окружающей среды подвергать переработке, складировать на специальных полигонах для хранения отходов и утилизировать. Упаковочные материалы имеют соответствующую маркировку.

Символ на изделии или его упаковке означает, что оно не подлежит утилизации в качестве бытовых отходов. Изделие следует сдать в соответствующий пункт приема электронного и электрооборудования для последующей утилизации. Соблюдая правила утилизации изделия, Вы сможете предотвратить причинение ущерба окружающей среде и здоровью людей, который возможен вследствие неподобающего обращения с подобными отходами.



ГАРАНТИЙНЫЕ УСЛОВИЯ

1. Гарантийный срок составляет 12 месяцев от даты продажи.
2. Гарантийные обязательства не действуют, если неисправность явилась следствием нарушения инструкции по эксплуатации, механического воздействия, нарушения пломбировки (если такая предусмотрена), проникновения влаги, неквалифицированного вмешательства, ремонта в неавторизованных сервисных центрах, форс-мажорных обстоятельств.
3. После осуществления ремонта в случаях, указанных в п.2, гарантийные обязательства прекращаются.

Наименование товара _____

Серийный номер _____

Дата продажи: «__» _____ 20__ года

Подпись продавца
(Без печати недействительна)

МП

Произведено в КНР компанией
«ЧЖУШАНЬ ДОНЛИМ ВЭЙЛИ ЭЛЕКТРИКАЛ АППЛАЙНС КО., ЛТД».
Адрес: ФУША ИНДАСТРИАЛ ПАРК, ФУША ТАУН, ЧЖУШАНЬ СИТИ, ГУАНДУН, КИТАЙ.
Сделано по заказу ООО «Леран»; Россия, 454091, г. Челябинск, ул. Цвиллинга, д. 28, оф. 5
АСЦ в Челябинске: 454008, ул. Производственная, 86.

Бесплатный телефон сервисной службы: 8-800-333-5556

ДЛЯ ЗАМЕТОК

A series of horizontal dotted lines for taking notes.

www.leran.pro