



KK Кір жуғыш машина
RU Стиральная машина

Қолдану туралы нұсқаулары
Инструкция по эксплуатации

2
28



Electrolux

МАЗМҰНЫ

1. САҚТЫҚ ШАРАЛАРЫ.....	3
2. ҚАУІПСІЗДІК НҰСҚАУЛАРЫ.....	4
3. БҰЙЫМ СИПАТТАМАСЫ.....	6
4. БАСҚАРУ ПАНЕЛІ.....	6
5. БАҒДАРЛАМАЛАР	8
6. ПАЙДАЛАНУ КӨЛЕМІ.....	10
7. ФУНКЦИЯЛАР.....	11
8. ПАРАМЕТРЛЕР.....	13
9. БІРІНШІ ҚОЛДАНҒАНҒА ДЕЙІН.....	13
10. ӘРКҮНДІК ҚОЛДАНУ.....	13
11. АҚЫЛ-КЕҢЕС.....	18
12. КҮТУ МЕНЕН ТАЗАЛАУ.....	19
13. АҚАУЛЫҚТЫ ТҮЗЕТУ.....	23
14. ТЕХНИКАЛЫҚ СИПАТТАМА.....	26

СІЗ ОЙЫМЫЗДА БОЛДЫҢЫЗ

Electrolux құрылғысын сатып алғаныңызға рахмет. Сіз ондаған жылдар бойғы кәсіби тәжірибе мен инновацияға сүйеніп жасалған құрылғыны таңдадыңыз. Тапқырлықтың туындысы болған, көз тартарлық бұл құрылғыны жасау барысында сіз ойымызда болдыңыз. Сондықтан, қолданған сайын тамаша нәтижеге қол жеткізе алатыныңызға сенімді болыңыз.

Electrolux әлеміне қош келдіңіз.

Біздің веб-сайтқа барып келесіні қараңыз:



Қолдануға қатысты кеңестер, кітапшалар, ақаулықты түзету, қызмет көрсету туралы ақпарат:

www.electrolux.com



Сізге барынша жақсы қызмет көрсету үшін өніміңізді мына жерге тіркеңіз:

www.registerelectrolux.com



Құрылғыңызға қажетті керек-жарақтарды, шығынды материалдарды және фирмалық қосалқы бөлшектерді сатып алу үшін:

www.electrolux.com/shop

ТҰТЫНУШЫҒА ҚЫЗМЕТ КӨРСЕТУ

Фирмалық заттарды қолдануды ұсынамыз.

Қызмет көрсету орталығына хабарласқанда келесі деректердің дайын болуын қамтамасыз етіңіз. Үлгісі, Өнім нөмірі, Сериялық нөмірі.

Деректерді техникалық ақпарат тақтайшасынан алуға болады.



Ескерту / Қауіп-қатерден сақтандыру ақпараты



Жалпы ақпарат және ақыл-кеңес



Қоршаған ортаға қатысты ақпарат

Өндіруші ескертусіз өзгеріс енгізу құқығына ие.

1. ⚠️ САҚТЫҚ ШАРАЛАРЫ

Құрылғыны орнатып іске қолданар алдында бірге жеткізілген нұсқауларды мұқият оқып шығыңыз. Құрылғыны дұрыс орнатпау мен дұрыс пайдаланбау нәтижесінде адам жарақат алса және ақаулық орын алса өндіруші жауапты емес. Нұсқаулықты келешекте қарап жүру үшін үнемі сақтап қойыңыз.

1.1 Балалар мен дәрменсіз адамдардың қауіпсіздігі

- Бұл құрылғыны 8 жастан асқан балалар мен денесіне, сезім жүйесіне не ақыл-есіне зақым келген адамдар не тәжірибесі аз адамдар өз қауіпсіздіктерін қамтамасыз ететін адамның қадағалауы немесе құрылғыны қауіпсіз қолдану бойынша берген нұсқауына сүйеніп, дұрыс қолданбау салдарын түсінсе қолдануына болады.
- Балаларға құрылғымен ойнауға рұқсат бермеңіз.
- 3 жасқа толмаған балаларды үнемі қарап отырмаған жағдайда құрылғыдан алыс ұстау керек.
- Орам материалдарының барлығын балалардан алыс ұстаңыз.
- Жуғыш заттардың барлығын балалардан алыс ұстаңыз.
- Құрылғының есігі ашық тұрғанда, балалар мен үй жануарларын алыс ұстаңыз.
- Балалар тазалау және күтім көрсету жұмыстарын басқаның бақылауынсыз орындамауға тиіс.

1.2 Қауіпсіздік туралы жалпы ақпарат

- Бұл құрылғының техникалық сипаттамасын өзгертпеңіз.
- Ең көп салмақ 7 кг көрсетілімін орындаңыз ("Бағдарлама кестесі" тарауын қараңыз).
- Судың жұмыс кезіндегі қысымы (ең аз және ең көп) 0,5 бар (0,05 МПа) және 8 бар (0,8 МПа) арасында болуға тиіс.

- Табанындағы желдеткіш саңылауларға (егер бар болса) кілем кедергі жасамауға тиіс.
- Құрылғыны жаңа түтіктер жинағын пайдаланып, су жүйесіне қосу керек. Ескі түтіктерді қайта пайдалануға болмайды.
- Егер қуат сымына зақым келсе, қатерден сақтану үшін оны өндіруші немесе уәкілетті қызмет көрсету орталығы немесе сол сияқты білікті маман ауыстыруға тиіс.
- Құрылғыны жөндеу алдында электр желісінен ағытып, ашасын розеткадан суырыңыз.
- Құрылғыны тазалау үшін сулы спрейді және буды қолданбаңыз.
- Құрылғыны дымқыл, жұмсақ шүберекпен тазалаңыз. Тек бейтарап тазартқыш заттарды қолданыңыз. Жеміргіш заттарды, түрпілі жөкені, еріткіштерді немесе темір заттарды пайдаланбаңыз.

2. ҚАУІПСІЗДІК НҰСҚАУЛАРЫ

2.1 Орнату

- Орам материалдарының және тасымал тетіктерінің барлығын алыңыз.
- Тасымал тетіктерін сақтап қойыңыз. Құрылғыны қайта көшірген кезде, барабанды бұғаттап қою керек.
- Құрылғыны жылжытқан кезде үнемі абай болыңыз, себебі салмағы ауыр. Өрқашан қорғаныс қолғабын киіңіз.
- Бүлінген құрылғыны орнатпаңыз немесе іске қоспаңыз.
- Құрылғымен бірге берілген орнату бойынша нұсқауларды орындаңыз.
- Құрылғыны температурасы 0 °С градустан төмен немесе ауа-райы әсер ететін жерлерге орнатпаңыз немесе пайдаланбаңыз.
- Құрылғы орнатылатын еденнің тегіс, орнықты, қызуға төзімді және таза болуын қамтамасыз етіңіз.
- Құрылғы мен еден арасында ауаның айналуын қамтамасыз етіңіз.

- Құрылғы мен кілемнің арасында тиісті орын болуын қамтамасыз ету үшін өзгермелі тіректерін реттеңіз.
- Құрылғыны есігі толық ашылмайтын жерге орнатпаңыз.

2.2 Электртоғына қосу

- Құрылғыны міндетті түрде жерге тұйықтау қажет.
- Өрқашан дұрыс орнатылған, қатерден сақтандырылған розетканы қолданыңыз.
- Техникалық ақпарат тақтайшасындағы электр параметрлерінің электр желісіндегі параметрлерге сай келетініне көз жеткізіңіз. Сай келмесе, электршіге хабарласыңыз.
- Көп тармақты адаптерлер мен ұзартқыш сымдарды қолданбаңыз.
- Құрылғының ашасына және сымына зақым келтірмеңіз. Қорек сымын ауыстыру қажет болса, оны міндетті түрде қызмет көрсету орталығы жүзеге асыруға тиіс.

- Құрылғының ашасын розеткаға тек құрылғыны орнатып болғаннан кейін ғана жалғаңыз. Орнатып болғаннан кейін ашаның қол жететін жерде тұрғанына көз жеткізіңіз.
- Қорек сымын немесе ашасын су қолмен ұстамаңыз.
- Құрылғыны тоқтан ажырату үшін сымынан тартпаңыз. Әрқашан ашасынан тартып суырыңыз.
- ҰБ мен Ирландияға ғана арналған: Құрылғының 13 амперлік қуат ашасы бар. Егер қуат ашасының сақтандырғышын ауыстыру қажет болса 13 амперлік АСТА (BS 1362) сақтандырғышын пайдаланыңыз.
- Бұл құрылғы Е.Е.С. ережелеріне сай келеді.
- Жуғыш заттың орамында көрсетілетін нұсқауларды орындаңыз.
- Тұтанғыш заттарды немесе ішіне тұтанғыш зат салынған дымқыл заттарды құрылғының ішіне, қасына немесе үстіне қоймаңыз.
- Кірдегі темір заттардың барлығының алынғанына көз жеткізіңіз.
- Құрылғының астына ағып кетуі мүмкін суды құю үшін сауыт қоймаңыз. Қолданылатын керек-жарақтың түрін уәкілетті қызмет көрсету орталығына хабарласып біліңіз.
- Бағдарлама жұмыс істеп тұрған кезде есіктің шынысына қол тигізбеңіз. Шыны ыстық болуы мүмкін.

2.3 Суға қосу

- Су қосылымы түтіктеріне ешбір зақым келтірмеңіз.
- Құрылғыны жаңа құбырларға немесе ұзақ уақыт қолданылмаған құбырларға жалғамай тұрып, суын тазарғанша ағызыңыз.
- Құрылғыны алғаш рет қолданған кезде еш жерінен су ақпай тұрғанына көз жеткізіңіз.

2.4 Пайдалану



НАЗАРЫҢЫЗДА БОЛСЫН!

Жарақат алу, электр қатері, күйіп қалу және өрт қаупі, құрылғыны бүлдіріп алу қаупі бар.

- Бұл құрылғыны үйде ғана пайдаланыңыз.

2.5 Сервис

- Құрылғыны жөндеу үшін уәкілетті қызмет көрсету орталығына хабарласыңыз.
- Тек ғана фирмалық қосалқы бөлшектерді қолданыңыз.

2.6 Құрылғыны тастау



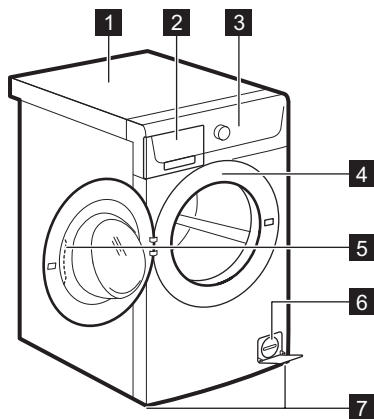
НАЗАРЫҢЫЗДА БОЛСЫН!

Жарақат алу немесе тұншығып қалу қаупі бар.

- Құрылғыны электр желісінен ажыратыңыз.
- Қуат сымын кесіп алыңыз да, қоқысқа тастаңыз.
- Балалар мен жануарлар құрылғыға қамалып қалмас үшін есіктің бекітпесін алыңыз.

3. БҰЙЫМ СИПАТТАМАСЫ

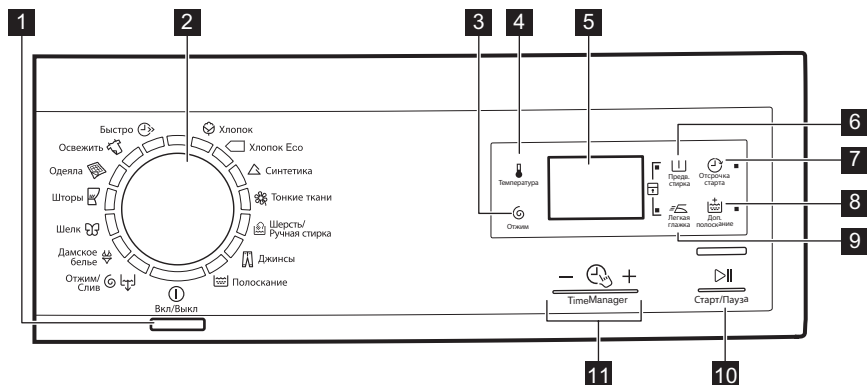
3.1 Құрылғының жалпы көрінісі



- 1 Жұмыс тақтасы
- 2 Жуғыш зат үлестіргіші
- 3 Басқару панелі
- 4 Техникалық ақпарат тақтайшасы
- 5 Есіктің тұтқасы
- 6 Су төгетін сорғының сүзгісі
- 7 Құрылғы деңгейін реттеуге арналған тірек

4. БАСҚАРУ ПАНЕЛІ

4.1 Басқару панелінің сипаттамасы

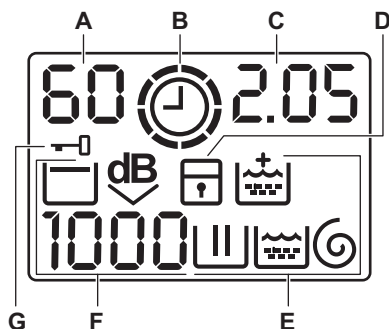


- 1 Қосу Өшіру түймешігі (ВКЛ/ВЫКЛ)
- 2 Бағдарлама түймешесі
- 3 Айналдыруды азайтатын сенсорлық перне (Отжим)
- 4 Температура сенсорлық пернесі (Температура)
- 5 Дисплей
- 6 Алдын ала жуу сенсорлық пернесі (Предв. стирка)
- 7 Кешіктіріп бастау сенсорлық пернесі (Отсрочка старта)
- 8 Қосымша шаю сенсорлық пернесі (Доп. полоскание)
- 9 Жеңіл үтіктеу сенсорлық пернесі (Легкая глажка)
- 10 Старт/Пауза
- 11 TimeManager

10 Бастау/Үзіліс сенсорлық пернесі
▶|| (Старт/Пауза)

11 Таймер сенсорлық пернесі — 🕒 +
(Time Manager)








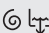


4.2 Дисплей










- A) Температура аумағы:
 88: Температура индикаторы
 -- : Суық су индикаторы
- B) 🕒: Таймер индикаторы.
- C) Уақыт аумағы:
 • 1.25: бағдарламаның ұзақтығы
 • 2h: кешіктіріп бастау
 • E20: ескерту кодтары
 • E r r: ақаулық хабарлары
 • 0: бағдарлама аяқталды.
- D) 🏠: бала қауіпсіздігі құралының индикаторы.
- E) Жуу индикаторлары:
 • 🍷: жуу циклы
 • 🍷: шаю циклы
 • 🌀: айналдыру циклы
 • 🍷: тұрақты қосымша шаю параметрі.
- F) Айналдыру аумағы:
 • 1888: Айналдыру жылдамдығының индикаторы
 • - - - : Айналдырмау индикаторы
 • 🏠: Шаюды кідірту индикаторы
 • dB: Өте шуылсыз режим индикаторы.
- G) 🏠: Есік құлыптаулы индикаторы
 • Индикатор қосулы: құрылғының есігі бекітулі. Есікті аша алмайсыз.
 • Индикатор жыпылықтап тұр. құрылғының есігі ашылып жатыр. Есік ашылғанша бірнеше минут күтіңіз.
 • Индикатор сөндірулі: құрылғы есігінің бекітпесі ағытылған. Есікті ашуға болады.

5. БАҒДАРЛАМАЛАР

5.1 Бағдарлама кестесі

Бағдарлама Температура ауқымы	Ең үлкен салмақ Ең үлкен айналдыру жылдамдығы	Бағдарлама сипаттамасы (Кірдің салмағы және кірлеу дәрежесі)
Жуу бағдарламалары		
 Хлопок 90°C - Суық	7 кг 1200 мин/айн	Ақ және түрлі-түсті мақта мата. Қалыпты және шамалы ластанған кір.
 Хлопок Eco ¹⁾ 60°C - 40°C	7 кг 1200 мин/айн	Ақ мақта мата және бояуы қанық мақта мата. Қалыпты кірлеген. Қуатты пайдалану азаяды және жуу бағдарламасының уақыты ұзарады.
 Синтетика 60°C - Суық	3 кг 1200 мин/айн	Синтетика немесе аралас матадан жасалған заттар. Қалыпты кірлеген.
 Тонкие ткани 40°C - Суық	3 кг 1200 мин/айн	Акрил, вискоза, полиэстер тәрізді биязы матадан жасалған заттар. Қалыпты кірлеген.
 Шерсть/Ручная стирка 40°C - Суық	1.5 кг 1200 мин/айн	«Қолмен жуу» белгісі бар нәзік маталар, машинамен жууға болатын жүн маталар және қолмен жууға болатын жүн маталар.²⁾
 Джинсы 60°C - Суық	7 кг 1200 мин/айн	Джинс және джерсиден жасалған заттар. Баран түсті заттарға да арналған.
 Полоскание	7 кг 1200 мин/айн	Кірді шаюға және айналдыруға арналған. Барлық маталар.
 Отжим/Слив ³⁾	7 кг 1200 мин/айн	Кірді айналдыруға және барабандағы суды төгуге арналған. Барлық маталар.
 Дамское белье 40°C - Суық	1 кг 800 мин/айн	Бұл әйелдердің төс тартқыштары мен іш киімдері т.с.с. сияқты нәзік матадан жасалған заттарды жууға арналған бағдарлама.
 Шелк 30°C	1 кг 800 мин/айн	Жібек және аралас синтетикалық заттарға арналған арнайы бағдарлама.

Бағдарлама								
Отжим/Слив ¹⁾	■	■				■		
Дамское белье	■	■	■	■		■		
Шелк	■	■				■		
Шторы	■	■	■			■		■
Одеяла	■					■		
Освежить	■	■				■		
Быстро	■	■				■		

¹⁾ Айналдыру жылдамдығын орнатыңыз. Оның кірге сай келетініне жақсылап көз жеткізіңіз. Егер Айналдырмау циклын орнатсаңыз, тек су төгу циклы ғана жұмыс істейді.

5.2 Woolmark Apparel Care - Көк



Woolmark компаниясы бұл машинаның жүн матаны жуу бағдарламасын

сертификаттаған, дегенмен бұл компанияның талабы бойынша «қолмен жуу» деген затбелгісі бар заттарды, осы кір жуғыш машинаны өндірушінің нұсқауларын сақтап жуу керек. Киімді кептіру және басқа нұсқауларды күтім көрсету белгісінен қараңыз. M1460

Ұлыбританияда, Ирландияда, Гонконг пен Индияда Woolmark белгісі - сертификатталған сауда белгісі болып табылады.

6. ПАЙДАЛАНУ КӨЛЕМІ



Осы кестеде жалпылама орташа мәндер көрсетілген. Әр түрлі себептер деректердің өзгеруіне әкелуі мүмкін: кірдің мөлшері мен түрі, судың және қоршаған ортаның температурасы.



Бағдарлама басталған кезде бейнебетте кірдің ең көп мөлшеріне арналған бағдарламаның ұзақтығы көрсетіледі. Жуу циклы кезінде бағдарлама ұзақтығы автоматты түрде есептеледі және салынған кірдің салмағы кірдің ең көп мөлшерінен аз болса барынша азаяды (мысалы, Мақта мата 60°C, кірдің ең көп мөлшері 7 кг болса, онда бағдарлама ұзақтығы 2 сағаттан асады; нақты салмақ 1 кг болса, бағдарлама ұзақтығы 1 сағатқа жетпейді). Құрылғы бағдарламаның нақты уақытын есептеп тұрғанда бейнебетте нүкте жыпылықтайды.

Бағдарламалар	Салмақ (кг)	Қуат тұтыну (кВт/сағ)	Суды пайдалану (литр)	Бағдарламаның болжалды ұзақтығы (минут)
Мақта мата 60 °С	7	1.3	65	220
Мақта мата, үнемді 60 °С бағдарламасы ¹⁾	7	0.81	50	216
Мақта мата 40 °С	7	0.6	65	210
Синтетика 40 °С	3	0.5	49	130
Нәзік мата 40 °С	3	0.55	60	80
Жүн мата/Қолмен жуу 30 °С	1.5	0.3	60	72

¹⁾ 7 кг салмаққа арналған «Мақта мата, үнемді 60°С бағдарламасы» қуат мөндері көрсетілген тақтайшадағы ақпарат негізінде ЕЕС 92/75 стандарттарына сай берілген бағдарлама.

Сөндіру режимі (Вт)	Қосулы режим (Вт)
0,30	0,30

Жоғарыда көрсетілген кестедегі ақпарат 2009/125/ЕО нұсқауын жүзеге асыру үшін ЕО Комиссиясының 1015/2010 ережесіне сай берілген.

7. ФУНКЦИЯЛАР

7.1 Температура

Әдепкі температураны өзгерту үшін осы параметрді орнатыңыз.

-- индикаторы = суық су.

Бейнебетте орнатылған температура көрсетіледі.

7.2 Отжим

Осы функцияның көмегімен әдепкі айналдыру жылдамдығын азайтуға болады.


Бейнебетте орнатылған жылдамдықтың индикаторы көрсетіледі.

Қосымша айналдыру параметрлері: Айналдырмау

- Барлық айналдыру циклдарын алу үшін осы параметрді орнатыңыз.
- Бұл параметрді өте нәзік маталар үшін орнатыңыз.

- Кей жуу бағдарламаларында шаю циклы көп су пайдаланады.
- Бейнебетте -- индикаторы пайда болады.

Шаюды кідірту

- Кірлер мыжылып қалмас үшін осы параметрді орнатыңыз.
- Жуу бағдарламасы аяқталғанда барабан ішінде су тұрады. Кір мыжылып қалмас үшін барабан мезгіл-мезгіл айналып тұрады.
- Есік құлыпталып тұрады. Есікті ашу үшін суды төгу керек.
- Бейнебетте  индикаторы пайда болады.



Суды төгу үшін "Бағдарламаның соңы" тарауын қараңыз.

Өте шуылсыз

- Бұл параметрді барлық айналдыру циклдарын ажыратып, кірді

шуылсыз режим бойынша жуу үшін орнатыңыз.

- Кей жуу бағдарламаларында шау циклы көп су пайдаланады.
- Жуу бағдарламасы аяқталғанда барабан ішінде су тұрады. Кір мыжылып қалмас үшін барабан мезгіл-мезгіл айналып тұрады.
- Есік құлыпталып тұрады. Есікті ашу үшін суды төгу керек.
- Бейнебетте dB индикаторы пайда болады.



Суды төгу үшін "Бағдарламаның соңы" тарауын қараңыз.

7.3 Предв. стирка

Осы параметрдің көмегімен жуу бағдарламасына алдын ала жуу циклын қосуға болады.

Осы параметрді қатты кірлеген кірді жуу үшін пайдаланыңыз.

Осы параметрді орнатқан кезде бағдарламаның уақыты ұзарады.

Тиісті индикатор жанады.

7.4 Отсрочка старта

Осы параметрдің көмегімен бағдарламаны 30 минуттан 20 сағатқа дейін кешіктіріп бастауға болады.

Бейнебетте тиісті индикатор пайда болады.

7.5 Доп. полоскание

Осы параметрдің көмегімен жуу бағдарламасына бірнеше шау циклын қосуға болады.

Бұл функцияны жуғыш заттарға аллергиясы бар адамдар үшін және суы тым тұщы жерлерде қолданыңыз.

Тиісті индикатор жанады.

7.6 Легкая глажка

Құрылғы кір мыжылып қалмас үшін абайлап жуады және айналдырады.

Құрылғы айналдыру жылдамдығын азайтады, суды көбірек пайдаланады

және бағдарламаның уақытын кірдің түріне лайықтап қолданады.

Тиісті индикатор жанады.

7.7 Таймер – +

Жуу бағдарламасын орнатқан кезде бейнебетте әдепкі уақыт көрсетіледі.

Бағдарламаның уақытын азайту немесе көбейту үшін — немесе + түймешігін басыңыз.

Таймер функциясы кестеде көрсетілген бағдарламаларда ғана жұмыс істейді.

Индикатор				Хлопок Eco		
	■	■		■		
	■	■	■		■	■
	■	■			■	
	■	■	■	■	■	■
	■	■			■	
	■3)	■3)	■		■3)	■
	■	■			■	
	■4)	■	■3)	■3)	■	■3)

1) Қол жетімді болса.

2) Ең қысқа: кірді жаңартуға арналған.

3) Бағдарламаның әдепкі уақыты.

4) Ең ұзақ: Бағдарламаның ұзақтығын баяу көбейткен кезде пайдаланылатын қуат мөлшері азаяды.

Оңтайландырылған қыздыру циклы пайдаланылатын қуат мөлшерін азайтады және ұзақ бағдарламаны қолданғанда, жуу нәтижесі өзгермейді (әсіресе қалыпты кірлеген кірлерде).

8. ПАРАМЕТРЛЕР

8.1 Бала қауіпсіздігінің құралы



Осы функцияның көмегімен балалар басқару панелімен ойнауға жол бермейсіз.

- Осы функцияны **іске қосу/ажырату** үшін және түймешіктерін **индикаторы жанғанша/сөнгенше қатар басыңыз.**

Мына параметрді қосуға болады:

- түймешігін басқаннан кейін: функциялар мен бағдарлама тетігі бұғатталады.
- түймешігін баспайынша: құрылғы іске қосылмайды.

8.2 Тұрақты қосымша шаю

Осы функцияның көмегімен жаңа бағдарлама орнатқан кезде қосымша шаю циклі тұрақты орнатылып тұрады.

- Осы функцияны **іске қосу/ажырату** үшін және түймешіктерін **индикаторы жанғанша/сөнгенше қатар басыңыз.**

8.3 Дыбыстық сигналдар

Дыбыстық сигналдар мына жағдайларда қосылады:

- Бағдарлама аяқталғанда.
 - Құрылғыда ақау бар кезде.
- Дыбыстық сигналдарды **сөндіру/қосу** үшін және түймешіктерін 6 секунд қатар басыңыз.



Егер дыбыстық сигналдарды сөндірсеңіз, олар құрылғыда ақау пайда болған кезде қосыла береді.

9. БІРІНШІ ҚОЛДАНҒАНҒА ДЕЙІН

1. Жуу циклының жуғыш затына арналған бөлікке 2 литр су құйыңыз.
Бұл су төгу жүйесін іске қосады.
2. Жуу циклына арналған бөлікке шамалы жуғыш зат салыңыз.
3. Мақта матаға арналған бағдарламаны орнатып, ең жоғары

температураға қойып ешбір кір салмай жуыңыз.

Бұл цикл барабан мен машинаның ішінде бар болуы мүмкін кірлердің барлығын кетіреді.

10. ӘРКҮНДІК ҚОЛДАНУ



НАЗАРЫҢЫЗДА БОЛСЫН!

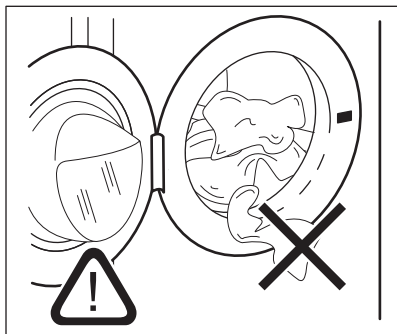
Қауіпсіздік тарауларын қараңыз.

4. Есікті нығыздап жабыңыз.

10.1 Кірді салу

1. Құрылғының есігін ашыңыз
2. Кірді барабанға бір-бірден салыңыз.
3. Кірлерді құрылғыға салар алдында сілкілеңіз.

Барабанға тым көп кір салынбағанына көз жеткізіңіз.

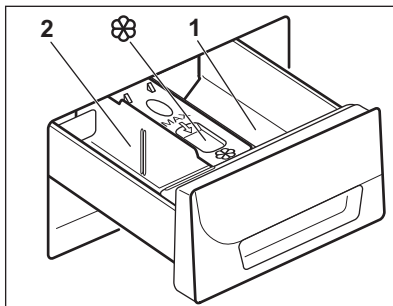


САҚТАНДЫРУ ТУРАЛЫ ЕСКЕРТУ!

Тығыздағыш пен есіктің арасына ешбір кір қыстырылып қалмағанына көз жеткізіңіз. Су ағып кететін немесе кірге зақым келетін немесе кір жуғыш машинаның тығыздағышына зақым келетін қауіп бар.

10.2 Жуғыш зат пен үстемелерді пайдалану

1. Жуғыш зат пен мата жұмсартқышты өлшеп алыңыз.
2. Жуғыш зат пен мата жұмсартқышты бөліктерге салыңыз.
3. Жуғыш зат үлестіргішті абайлап жабыңыз



10.3 Жуғыш зат салынатын бөліктер



САҚТАНДЫРУ ТУРАЛЫ ЕСКЕРТУ!

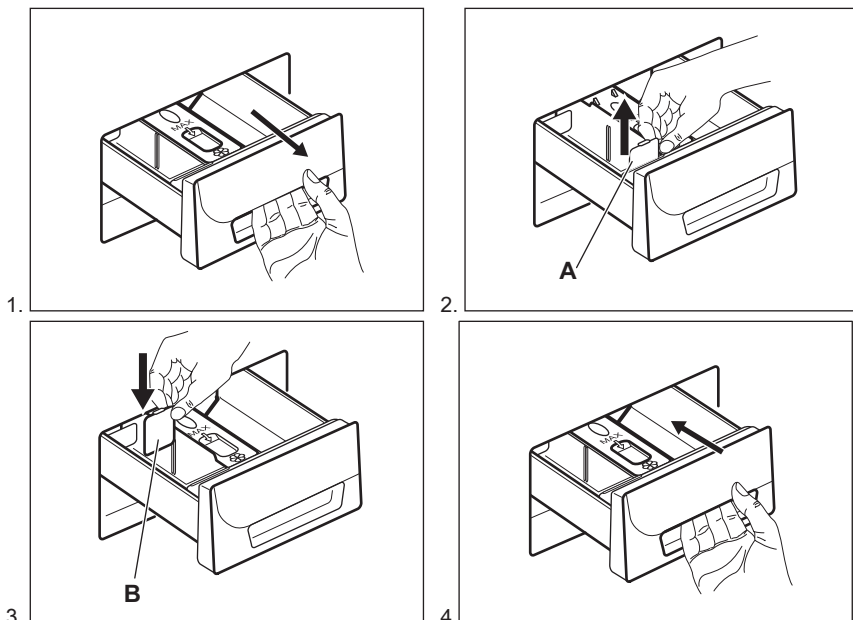
Кір жуғыш машинаға арнайы жуғыш заттарды ғана пайдаланыңыз.



Жуғыш заттардың орамында көрсетілетін нұсқауларды әрқашан орындаңыз.

- | | |
|----------|---|
| 1 | Алдын ала жуу немесе жібіту бағдарламаларына арналған жуғыш зат салынатын бөліктер (егер бар болса). Алдын ала жуу және жібіту циклдарына арналған жуғыш затты бағдарламаны бастамай тұрып салыңыз. |
| 2 | Жуу циклына арналған жуғыш зат бөлігі. Сұйық жуғыш затты қолдансаңыз, оны бағдарламаны бастаудың сәл алдында ғана салыңыз. |
| | Сұйық үстемелерге арналған бөлік (мата жұмсартқыш, крахмал). Жуғыш құралды бағдарламаны бастамай тұрып бөлікке салыңыз. |

10.4 Сұйық немесе ұнтақ жуғыш зат



- **A** қалпы ұнтақ жуғыш затқа арналған (зауыттық бапталым).
- **B** - сұйық жуғыш затқа арналған.



Сұйық жуғыш затты пайдаланған кезде:

- Қоймалжың немесе қою сұйық жуғыш заттарды қолданбаңыз.
- Сұйық жуғыш затты ең жоғары деңгейден асырып салмаңыз.
- Алдын ала жуу циклын орнатпаңыз.
- Кешіктіріп бастау параметрін орнатпаңыз.

10.5 Құрылғыны іске қосу

Құрылғыны қосу немесе сөндіру үшін

① түймешігін басыңыз. Құрылғы іске қосылған кезде дыбыстық сигнал естіледі.

10.6 Бағдарламаны орнату

1. Бағдарлама тетігін бұрап, жуу бағдарламасын орнатыңыз:
 - Тиісті бағдарламаның индикаторы жанады.
 - индикаторы жыпылықтайды.
 - Бейнебетте Таймердің деңгейі, бағдарламаның уақыты және

бағдарлама циклдарының индикаторлары көрсетіледі.


2. Қажет болса, температураны, айналдыру жылдамдығын, цикл ұзақтығын өзгертіңіз немесе қолжетімді параметрлерді қосыңыз. Параметрді қосқан кезде орнатылған параметрдің индикаторы жанады.



Егер қате орнатып қойсаңыз, бейнебетте көрсетіледі.

10.7 Кешіктіріп бастау функциясы жоқ бағдарламаны бастау

▷|| түймешігін басыңыз.


- ▷|| индикаторы жыпылықтауын тоқтатып, жанған қалпы тұрады.
- Бейнебетте Ш индикаторы жыпылықтай бастайды.
- Бағдарлама басталады да, есік құлыпталып, дисплейде  индикаторы көрсетіледі.
- Құрылғыға су құйылған кезде су төгетін сорғы шамалы уақыт жұмыс істейді.




Бағдарлама басталғаннан кейін шамамен 15 минуттан кейін:

- Құрылғы бағдарламаның ұзақтығын автоматты түрде кірдің ластану деңгейіне сай келтіріп реттейді.
- Бейнебетте жаңа мән көрсетіледі.

10.8 Кешіктіріп бастау функциясы бар бағдарламаны бастау



-  түймешігін бейнебетте орнатқыңыз келген кешіктіріп бастау уақыты көрсетілгенше қайта-қайта басыңыз.

Бейнебетте тиісті индикатор жанады.

- ▷|| түймешігін басыңыз:
 - Құрылғы кері санай бастайды.
 - Есік бекітіледі, дисплейде  индикаторы пайда болады.
 - Кері санақ аяқталған кезде, бағдарлама автоматты түрде басталады.



Орнатылған кері санақ мәнін ▷|| түймешігін баспай тұрып болдырмауға немесе өзгертуге болады. Кешіктіріп бастау функциясын болдырмау үшін:


- Құрылғыны кідірту үшін ▷|| түймешігін басыңыз.
-  түймешігін дисплейде  пайда болғанша басыңыз.
- Бағдарламаны дереу бастау үшін ▷|| түймешігін қайта басыңыз.

10.9 Бағдарламаны кідірту және параметрлерді өзгерту

Кей функцияларды ғана басталмай тұрып өзгертуге болады.

- ▷|| түймешігін басыңыз. Индикатор жыпылықтайды.
- Функцияларды өзгертіңіз.
- ▷|| түймешігін қайта басыңыз. Бағдарлама жалғасады.


10.10 Жұмыс істеп тұрған бағдарламаны болдырмау


- Бағдарламаны біржола тоқтатып құрылғыны сөндіру үшін  түймешігін бірнеше секунд басыңыз.
- Құрылғыны іске қосу үшін осы түймешікті қайта басыңыз. Енді жаңа жуу бағдарламасын орнатуға болады.






Жаңа бағдарламаны бастау алдында құрылғының суы төгіледі. Бұл жағдайда, жуғыш зат үлестіргіште жуғыш заттың әлі бар екеніне көз жеткізіңіз, егер жоқ болса қайтадан толтырыңыз.

10.11 Кешіктіріп бастау жұмыс істеп тұрғанда есікті ашу

Кешіктіріп бастау жұмыс істеп тұрғанда, құрылғының есігі бекітіліп, дисплейде  индикаторы көрсетіліп тұрады.

1. Құрылғыны кідірту үшін  түймешігін басыңыз.


 индикаторы жыпылықтай бастайды.

2. Есік бекітпесінің индикаторы жыпылықтауын тоқтатып, көрінбей кеткенше 2 минут  күтіңіз.
3. Есікті ашыңыз.
4. Есікті жабыңыз.
5.  түймешігін қайта басыңыз.

Бейнебетте  индикаторы қайта жанады.

Кешіктіріп бастау функциясы жалғасады.


10.12 Бағдарлама жұмыс істеп тұрғанда есікті ашу

Бағдарлама жұмыс істеп тұрғанда, құрылғы есігі бекітіліп, дисплейде индикатор көрсетіледі .







САҚТАНДЫРУ ТУРАЛЫ ЕСКЕРТУ!

Егер барабанның ішіндегі судың деңгейі мен температурасы өте жоғары болса, есікті аша алмайсыз.


1. Құрылғыны сөндіру үшін  түймешігін бірнеше секунд басыңыз.
2. Бірнеше минут күте тұрыңыз да, содан кейін құрылғының есігін абайлап ашыңыз.
3. Құрылғы есігін жабыңыз.
4. Бағдарламаны қайта орнатыңыз.

10.13 Бағдарламаның соңы




- Құрылғы автоматты түрде тоқтайды.
- Дыбыстық сигналдар естіледі (егер қосулы тұрса).

- Бейнебетте  жанады.
-  индикаторы сөнеді.
- Есіктің бекітпесінің индикаторы  бірнеше минут жыпылықтайды да, сөніп қалады.
- Есікті ашуға болады.
- Құрылғыдан кірді алыңыз. Барабанның бос екеніне көз жеткізіңіз.
- Судың шүмегін жабыңыз.
- Құрылғыны сөндіру үшін  түймешігін бірнеше секунд басыңыз.
- Зең және иіс пайда болмас үшін есікті сәл ашып қойыңыз.

Жуу бағдарламасы аяқталды, бірақ барабанда су тұр:

- Кір мыжылып қалмас үшін барабан мезгіл-мезгіл айналып тұрады.
- Есік бұғаттаулы  индикаторы жанып тұр. Есік құлыпталып тұрады.
- Есікті ашу үшін суды төгу керек.

Суды төгу үшін:

1.  түймешігін басыңыз. Құрылғы суды төгеді де, айналдыру кезеңін орындайды.
2. Құрылғыны суды ғана төгетін етіп баптау үшін — — — параметрін орнатыңыз. Қажет болса, айналдыру жылдамдығын азайтыңыз.
3. Бағдарлама аяқталғанда есік бекітпесінің индикаторы  бірнеше минут жыпылықтайды. Сөнген кезде, есікті ашуға болады.
4. Құрылғыны сөндіру үшін  түймешігін бірнеше секунд басыңыз.




Құрылғы шамамен 18 сағаттан кейін суды автоматты түрде төгеді және айналдырады (Жүн мата бағдарламаларынан басқа бағдарламаларда).


10.14 АВТ. Күту режимі функциясы

АВТ. Күту режимі функциясы қуатты аз қолдану үшін келесі жағдайларда құрылғыны автоматты түрде сөндіреді:

- Құрылғыны  түймешігін басар алдында 5 минут пайдаланбасаңыз.

Құрылғыны қайта іске қосу үшін  түймешігін басыңыз.

- Жуу бағдарламасы аяқталғаннан кейін 5 минут өткен соң

Құрылғыны қайта іске қосу үшін  түймешігін басыңыз.

Бейнебетте соңғы орнатылған бағдарламаның соңы көрсетіледі. Жаңа циклді орнату үшін бағдарлама тетігін бұраңыз.



Аяқталған кезде барабан ішінде су қалатын функцияны таңдасаңыз, АВТ. Күту режимі функциясы суды төгу қажет екенін ескерту үшін құрылғыны **сөндірмейді**.

11. АҚЫЛ-КЕҢЕС



НАЗАРЫҢЫЗДА БОЛСЫН!

Қауіпсіздік тарауларын қараңыз.

11.1 Кір салу

- Кірді былай сұрыптаңыз: ақ, түрлі-түсті, синтетика, нәзік және жүн мата.
- Кірдің затбелгісіндегі жуу нұсқауларын орындаңыз.
- Ақ және түрлі-түсті заттарды бірге жумаңыз.
- Кейбір түрлі-түсті заттарды алғаш жуғанда бояуы шығуы мүмкін. Оларды алғаш жуғанда бөлек жууға кеңес береміз.
- Жастық қаптарының түймесін салып, тартпаларды тартып жауып, ілгектер мен батырма түймешіктерді салыңыз. Белбеулерді байлаңыз.
- Қалталарды босатып, оралған заттарды ашыңыз.
- Көп қабатты матадан жасалған, жүн матадан жасалған немесе сурет салынған киімдердің астарын сыртына аударыңыз.
- Қатты дақтарды кетіріңіз.
- Өте кір дақтарды арнайы жуғыш затпен жуыңыз.
- Перделерді абайлап жуыңыз. Ілгектерін алыңыз немесе перделерді кір жуатын торға немесе жастықтың тысына салыңыз.

- Шашақтары бар немесе кесілген жерлері бар заттарды құрылғыда жумаңыз. Кішкене заттарды жуу үшін (мысалы, сым өткізілген төс тартқыш, белдіктер, колготкилер, т.с.с.) кір жууға арналған торды пайдаланыңыз.
- Кір өте аз салынса, айналдыру циклі кезінде теңгерімді сақтауға қатысты мәселе орын алуы мүмкін. Бұндай жағдай орын алса, барабандағы кірді қолмен таратып, қайта айналдыра бастаңыз.

11.2 Оңай кетпейтін дақтар

Кейбір дақтарды кетіру үшін су мен жуғыш зат жеткіліксіз болады.

Бұндай дақтарды кірді құрылғыға салмай тұрып тазалауды ұсынамыз.

Дақ кетіретін арнайы құралдар болады. Дақ пен матаның түріне сай келетін арнайы дақ кетіргішті қолданыңыз.

11.3 Жуғыш заттар мен үстемелер

- Кір жуғыш машиналарға арналған жуғыш заттар мен үстемелерді ғана қолданыңыз:
 - матаның барлық түрлеріне арналған ұнтақ жуғыштар,
 - нәзік мата (ең көбі 40 °C) мен жүн тоқымаларға арналған ұнтақ жуғыштар,

- матаның барлық түрлеріне не тек жүн матаға арналған, төмен температурада жуатын бағдарламаларға (ең көбі 60 °C) арналған сұйық жуғыш заттар.
- Әр түрлі жуғыш заттарды араластырмаңыз.
- Қоршаған ортаға зиян келтірмеу үшін жуғыш затты қажетті мөлшерден артық пайдаланбаңыз.
- Осы заттардың орамында көрсетілетін нұсқауларды орындаңыз.
- Матаның түріне және түсіне, бағдарламаның температурасы мен кірдің деңгейіне сай келетін құралдарды қолданыңыз.
- Егер құрылғының жуғыш зат үлестіргішінде мөлшерлегіш құрал (жуғыш зат өндірушісі қамтамасыз етеді) болмаса, мөлшерлегіш шарикті қолданыңыз.

11.4 Қоршаған ортаға қатысты ескерім

- Қалыпты кірлеген кірді алдын ала жуу циклі жоқ бағдарламаны қолданып жуыңыз.

- Жуу бағдарламасын кірді әрқашан неғұрлым көп салғаннан кейін бастаңыз.
- Төмен температурада жуатын бағдарламаны таңдаған кезде, қажет болса дақ кетіргішті қолданыңыз.
- Жуғыш затты дұрыс мөлшерде қолдану үшін, жергілікті су жүйесіндегі судың кермектігін тексеріңіз

11.5 Су кермектігі

Сіз тұратын жердегі су өте кермек немесе орташа кермек болса, кір жуғыш машинада су жұмсартқышты қолдануды ұсынамыз. Суы тұщы жерлерде су жұмсартқышты қолдану қажет емес.

Жергілікті жердегі судың кермектігін білу үшін су жүйесін басқару мекемесіне хабарласыңыз.

Су жұмсартқышты дұрыс мөлшерлеп пайдаланыңыз. Бұйымның орамында көрсетілетін нұсқауларды орындаңыз.

12. КҮТУ МЕНЕН ТАЗАЛАУ



НАЗАРЫҢЫЗДА БОЛСЫН!

Қауіпсіздік тарауларын қараңыз.

12.1 Сыртын тазалау

Құрылғыны сабын мен жылы суды ғана қолданып тазалаңыз. Барлық беттерін әбден құрғатыңыз.



САҚТАНДЫРУ ТУРАЛЫ ЕСКЕРТУ!

Спирт, еріткіш немесе химиялық заттарды қолданбаңыз.

12.2 Қақты тазалау

Сіз тұратын жердегі су өте кермек немесе орташа кермек болса, кір жуғыш машинаға арналған қақ

тазалайтын құралды қолдануды ұсынамыз.

Барабанның ішін мезгіл-мезгіл тексеріп, әк және тот бөлшектерінің жоқ екеніне көз жеткізіңіз.

Тот бөлшектерін тазалау үшін кір жуғыш машиналарға арналған арнайы құралдарды ғана пайдаланыңыз. Бұны кір жумай тұрғанда орындаңыз.



Бұйымның орамында көрсетілетін нұсқауларды әрқашан орындаңыз.

12.3 Тазалап жуу

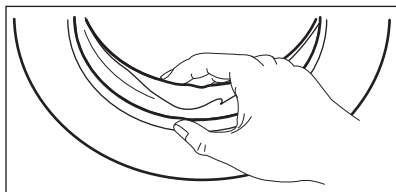
Төмен температура бағдарламаларын қолданғанда барабанда шамалы жуғыш зат қалып қоюы мүмкін. Құрылғыға күтім көрсету үшін уақытылы жуыңыз. Ол үшін:

- Барабаннан кірді алыңыз.

- Мақта мата жууға арналған бағдарламаны, шамалы жуғыш зат салып ең жоғары температураға қойып орнатыңыз.

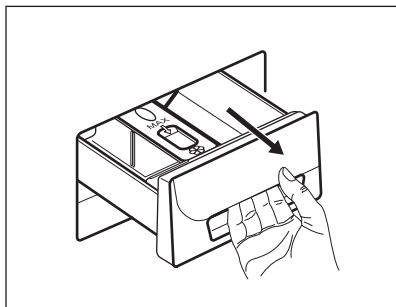
Тығыздағышты мезгіл-мезгіл тексеріп, ішіндегі заттардың барлығын алыңыз.

12.4 Есік тығыздағышы

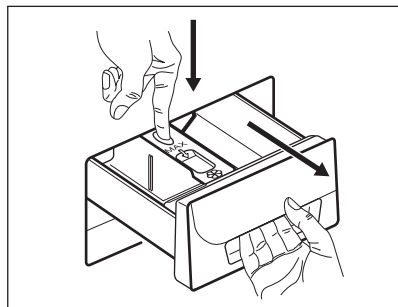


12.5 Жуғыш зат үлестіргішін тазалау

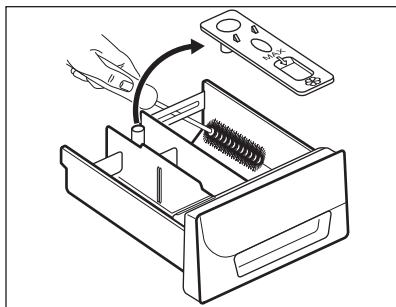
1.



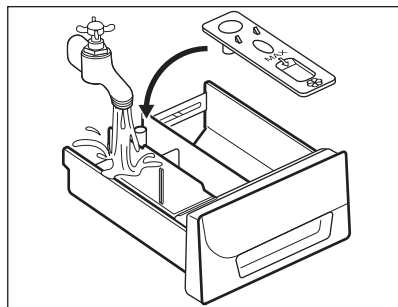
2.



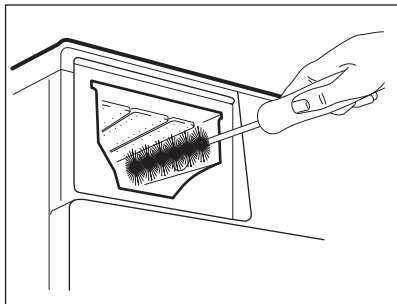
3.



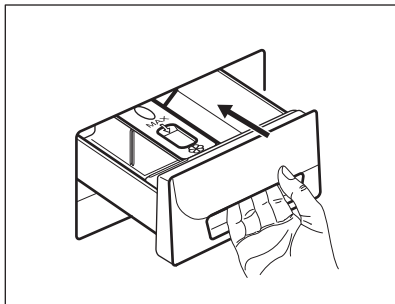
4.



5.

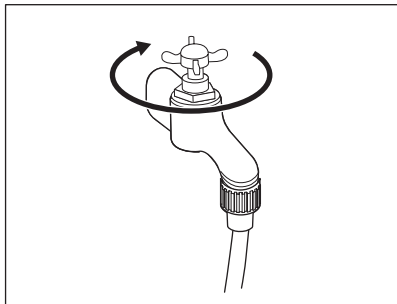


6.

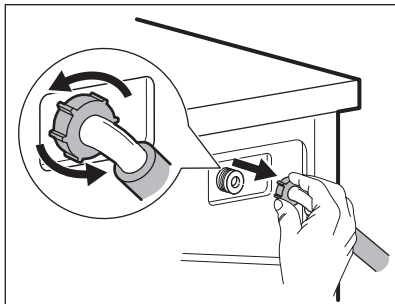


12.6 Су құятын түтіктің және клапанның сүзгісін тазалау

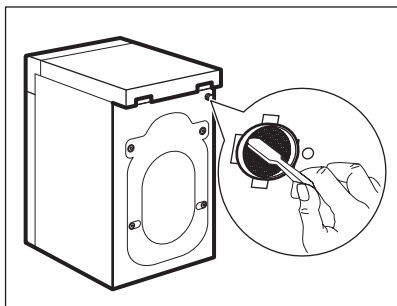
1.



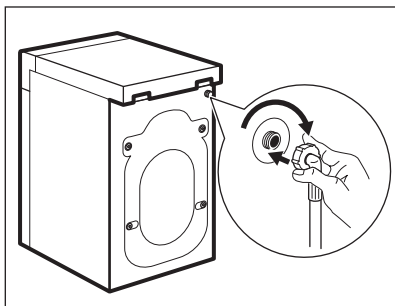
2.



3.



4.



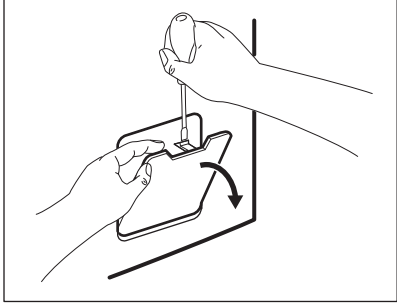
12.7 Су төгетін түтіктегі сүзгіні тазалау



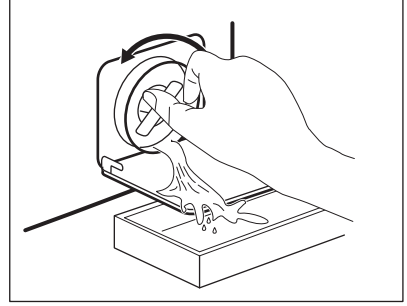
НАЗАРЫҢЫЗДА БОЛСЫН!

Құрылғыдағы су ыстық болса су төгу жүйесіндегі сүзгіні тазаламаңыз.

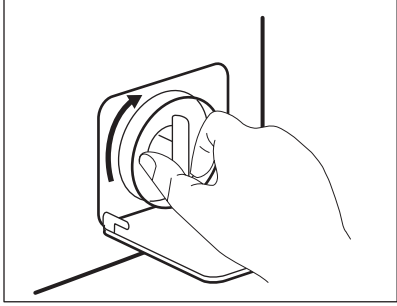
1.



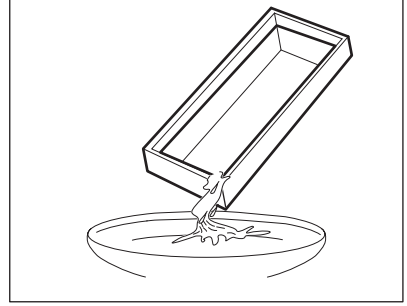
2.



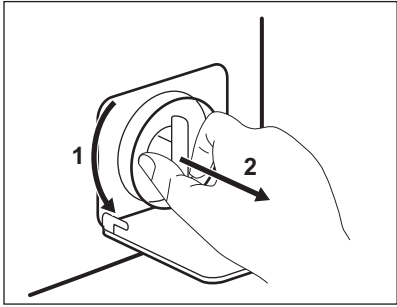
3.



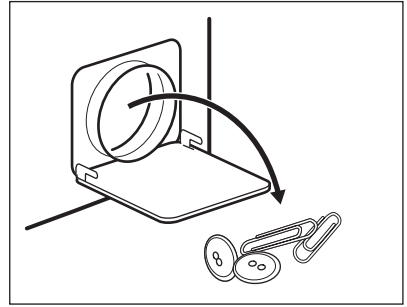
4.



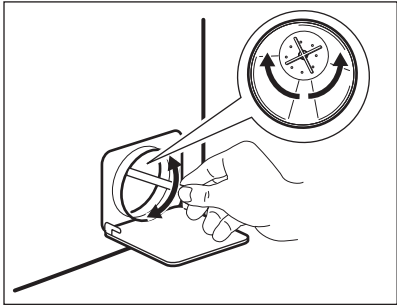
5.



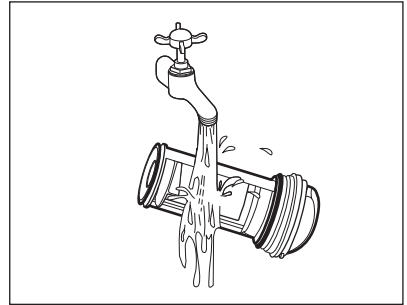
6.



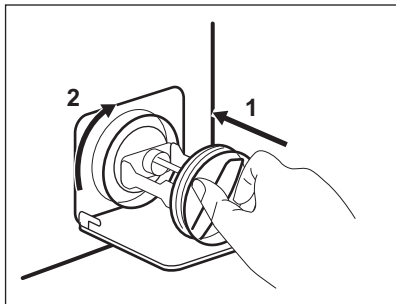
7.



8.



9.



12.8 Суды тосын жағдайда төгу

Ақаулыққа байланысты құрылғы суды төге алмайды.

Бұндай жағдай орын алса, 'Су төгетін сүзгіні тазалау' тарауындағы (1) бастап (9) дейінгі қадамдарды орындаңыз. Қажет болса, сорғыны тазалаңыз.

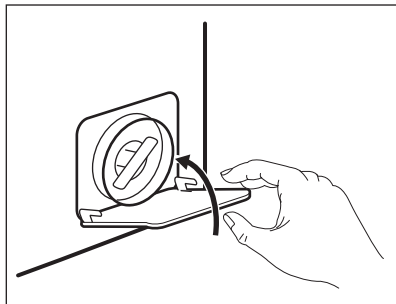
Суды төтенше жағдайда төгетін тәсілмен төккеннен кейін, су төгетін жүйені қайта іске қосу керек:

1. Суды төтенше жағдайда төгетін тәсілмен төккеннен кейін, су төгетін жүйені қайта іске қосу керек: Жуғыш зат үлестіргіштің негізгі жуу циклына арналған бөлігіне 2 литр су құйыңыз.
2. Суды төгу үшін бағдарламаны бастаңыз.

12.9 Мұздап кетуден сақтау

Құрылғы температурасы 0° градустан төмен түсетін жерге орнатылса, су

10.



құятын түтіктегі және су төгетін сорғыдағы қалдық суды төгіңіз.

1. Ашаны розеткадан суырып алыңыз.
2. Судың шүмегін жабыңыз.
3. Су құятын түтіктегі екі ұшын ыдысқа салып, түтіктегі суды ағызыңыз.
4. Су төгетін сорғыны босатыңыз. Суды төтенше жағдайда төгу қадамдарын қараңыз.
5. Су төгетін сорғы босаған кезде, су құятын түтіккі қайта орнына қойыңыз.



НАЗАРЫҢЫЗДА БОЛСЫН!

Құрылғыны қайта іске қолданар алдында температураның 0 °C градустан жоғары екеніне көз жеткізіңіз.

Төмен температураға байланысты орын алған ақауларға өндіруші жауапкершілік көтермейді.

13. АҚАУЛЫҚТЫ ТҮЗЕТУ



НАЗАРЫҢЫЗДА БОЛСЫН!

Қауіпсіздік тарауларын қараңыз.

13.1 Кіріспе

Құрылғы жұмыс істей бастамайды немесе жұмыс істеп тұрып тоқтап қалады.

Алдымен ақаулықты түзету жолын іздеңіз (кестеге қараңыз). Әйтпесе қызмет көрсету орталығына хабарласыңыз.

Кейбір ақаулықтарда дыбыстық сигналдар қосылады және бейнебетте ескерту коды пайда болады:

- **E10** - Құрылғыға су дұрыс құйылмай тұр.

- **E20** - Құрылғының суы төгілмей тұр.
- **E40** - Құрылғының есігі ашық немесе дұрыс жабылмаған. Есікті тексеріңіз!
- **E40** - Электр желісі тұрақты емес. Электр желісі тұрақтанғанша күтіңіз.
- **E91** - Құрылғының электронды элементтерінің арасында байланыс жоқ. Сөндіріңіз де, қайта қосыңыз.



НАЗАРЫҢЫЗДА БОЛСЫН!

Тексеріп көру алдында құрылғыны тоқтан ажыратыңыз.

13.2 Ықтимал ақаулықтар

Ақаулық	Ықтимал шешімі
Бағдарлама басталмай тұр.	Ашаның розеткаға қосылғанына көз жеткізіңіз.
	Құрылғы есігінің жабық тұрғанына көз жеткізіңіз.
	Сақтандырғыш қорабындағы сақтандырғышқа зақым келмегеніне көз жеткізіңіз.
	Бастау/Үзіліс түймешігінің басылғанына көз жеткізіңіз.
	Егер кешіктіріп бастау функциясы орнатылып тұрса, оны ажыратыңыз не кері санақ аяқталғанша күтіңіз.
	Егер Бала қауіпсіздігінің құралы қосулы тұрса, оны ажыратыңыз.
Құрылғыға су дұрыс құйылмай тұр.	Су шүмегінің ашық тұрғанына көз жеткізіңіз.
	Сумен жабдықтау жүйесіндегі судың қысымының өте төмен емес екеніне көз жеткізіңіз. Бұл ақпаратты жергілікті су ресурстары мекемесіне хабарласып алыңыз.
	Су шүмегінің бітеліп қалмағанына көз жеткізіңіз.
	Су құятын түтіктің сүзгісі мен клапанның сүзгілерінің бітеліп қалмағанына көз жеткізіңіз. "Күту менен тазалау" тарауын қараңыз.
	Су құятын түтіктің бұратылып немесе майысып қалмағанына көз жеткізіңіз.
	Су құятын түтіктің дұрыс орнатылғанын көз жеткізіңіз.
Құрылғыға су құйылмайды және дереу төгіледі.	Су төгетін түтіктің дұрыс орнатылғанына көз жеткізіңіз. Түтік өте төмен болуы мүмкін.
Құрылғы суы сарқылмай тұр.	Раковина түтікшесінің бітеліп қалмағанына көз жеткізіңіз.

Ақаулық	Ықтимал шешімі
	Су төгетін түтіктің бұратылып немесе майысып қалмағанына көз жеткізіңіз.
	Су төгетін түтік сүзгісінің бітеліп қалмағанына көз жеткізіңіз. Қажет болса сүзгіні тазалаңыз. "Күту менен тазалау" тарауын қараңыз.
	Су төгетін түтіктің дұрыс қосылғанына көз жеткізіңіз.
	Егер су төгетін циклы жоқ бағдарлама орнатылып тұрса, су төгу бағдарламасын орнатыңыз.
	Аяқталғанда барабан ішінде су қалатын функцияны таңдасаңыз, су төгу бағдарламасын орнатыңыз.
Айналдыру циклы жұмыс істемейді немесе жуу циклы әдеттегіден ұзаққа созылады.	Айналдыру бағдарламасын орнатыңыз.
	Су төгетін түтік сүзгісінің бітеліп қалмағанына көз жеткізіңіз. Қажет болса сүзгіні тазалаңыз. "Күту менен тазалау" тарауын қараңыз.
	Бұндай жағдай орын алса, барабандағы кірді қолмен таратып, айналдыру циклін қайта бастаңыз. Бұл мәселе теңгерімге байланысты болуы мүмкін.
Еденге су аққан.	Су түтіктерінің жалғастырғыштарының берік екеніне және су ағып тұрмағанына көз жеткізіңіз.
	Су төгетін түтіктің еш жерінің бүлінбегеніне көз жеткізіңіз.
	Дұрыс жуғыш заттың дұрыс мөлшерде пайдаланылғанына көз жеткізіңіз.
Құрылғының есігін аша алмадыңыз.	Жуу бағдарламасының аяқталғанына көз жеткізіңіз.
	Барабанның ішінде су бар болса, су төгу немесе айналдыру бағдарламасын орнатыңыз.
Құрылғыдан тосын шуыл шығады.	Құрылғы деңгейінің дұрыс реттелгеніне көз жеткізіңіз. "Орнату" тарауын қараңыз.
	Орам материалдарының және/немесе тасымал болттарының алынғанына көз жеткізіңіз. "Орнату" тарауын қараңыз.
	Барабанға көбірек кір қосып салыңыз. Кір тым аз салынған болуы мүмкін.
Цикл көрсетілген уақыттан қысқарақ.	Құрылғы кірдің салмағына қарай жаңа уақытты есептейді. "Пайдалану көлемі" тарауын қараңыз.

Ақаулық	Ықтимал шешімі
Цикл көрсетілген уақыттан ұзағырақ.	Теңгерімі жоқ кір уақытты ұзартады. Бұл құрылғы үшін қалыпты жағдай.
Жуу нәтижелері қанағаттанарлық емес.	Жуғыш заттың мөлшерін көбейтіңіз немесе басқа жуғыш затты пайдаланыңыз.
	Оңай жуылмайтын дақтарды арнайы жуғыш заттарды пайдаланып, кір жумай тұрып тазалаңыз.
	Температураның дұрыс орнатылғанына көз жеткізіңіз.
	Кірдің салмағын азайтыңыз.
Функцияны орната алмадыңыз.	Қажет түймешік(тер)дің ғана басылғанына көз жеткізіңіз.

Тексеріп болғаннан кейін құрылғыны іске қосыңыз. Бағдарлама үзілген жерінен бастап жалғасады.

Ақаулық қайта орын алса, уәкілетті қызмет көрсету орталығына хабарласыңыз.

Бейнебетте басқа ақаулық кодтары көрсетілсе. Құрылғыны сөндіріңіз де, іске қосыңыз.


Ақаулық жалғаса берсе, уәкілетті қызмет көрсету орталығына хабарласыңыз.


14. ТЕХНИКАЛЫҚ СИПАТТАМА

Өлшемі	Ені / Биіктігі / Тереңдігі/ Жалпы тереңдігі	595 мм / 850 мм / 450 мм / 490 мм
Электртоғына қосу	Кернеу Жалпы қуат Сақтандырғыш Жиілік	230 В 2000 Вт 10 А 50 Гц
Төмен кернеумен жұмыс істейтін және ылғалға қарсы қорғалмаған жерлерден басқа жерлердің барлығы қатты заттар және ылғалдың кіруіне жол бермейтін қорғаныс қабатымен қорғалған		IPX4
Құйылатын судың қысымы	Ең азы Ең көбі	0,5 бар (0,05 МПа) 8 бар (0,8 МПа)
Құйылатын су ¹⁾		Суық су
Ең үлкен салмақ	Мақта мата	7 кг
Қуат тиімділігі санаты		A+++
Айналдыру жылдамдығы	Ең көбі	1200 мин/айн

¹⁾ Су құятын түтікті 3/4" бұрандалы су шүмегіне қосыңыз.

15. ҚОРШАҒАН ОРТАҒА ҚАТЫСТЫ ЖАҒДАЙЛАР

Белгі  салынған материалдарды қайта өңдеуден өткізуге тапсырыңыз. Орам материалдарын қайта өңдеуден өткізу үшін тиісті контейнерлерге салыңыз. Электрлік және электроникалық құрылғылардың қалдығын қайта өңдеуден өткізу арқылы, қоршаған ортаға және адамның денсаулығына зиян

келтіретін жағдайларға жол бермеуге өз үлесіңізді қосыңыз. Белгі  салынған құрылғыларды тұрмыстық қалдықтармен бірге тастамаңыз. Өнімді жергілікті қайта өңдеу орталығына өткізіңіз немесе жергілікті мекемеге хабарласыңыз.

СОДЕРЖАНИЕ

1. СВЕДЕНИЯ ПО ТЕХНИКЕ БЕЗОПАСНОСТИ.....	29
2. УКАЗАНИЯ ПО БЕЗОПАСНОСТИ.....	30
3. ОПИСАНИЕ ИЗДЕЛИЯ.....	32
4. ПАНЕЛЬ УПРАВЛЕНИЯ.....	33
5. ПРОГРАММЫ	35
6. ПОКАЗАТЕЛИ ПОТРЕБЛЕНИЯ.....	37
7. РЕЖИМЫ.....	38
8. ПАРАМЕТРЫ.....	40
9. ПЕРЕД ПЕРВЫМ ИСПОЛЬЗОВАНИЕМ.....	41
10. ЕЖЕДНЕВНОЕ ИСПОЛЬЗОВАНИЕ.....	41
11. ПОЛЕЗНЫЕ СОВЕТЫ.....	45
12. УХОД И ОЧИСТКА.....	47
13. ПОИСК И УСТРАНЕНИЕ НЕИСПРАВНОСТЕЙ.....	51
14. ТЕХНИЧЕСКИЕ ДАННЫЕ.....	54

МЫ ДУМАЕМ О ВАС

Благодарим Вас за приобретение прибора Electrolux. Вы выбрали изделие, за которым стоят десятилетия профессионального опыта и инноваций. Уникальное и стильное, оно создавалось с заботой о Вас. Поэтому когда бы Вы ни воспользовались им, Вы можете быть уверены: результаты всегда будут превосходными.

Добро пожаловать в Electrolux!

На нашем веб-сайте Вы сможете:



Найти рекомендации по использованию изделий, руководства по эксплуатации, мастер устранения неисправностей, информацию о техническом обслуживании:

www.electrolux.com



Зарегистрировать свое изделие для улучшения обслуживания:

www.registerelectrolux.com



Приобрести дополнительные принадлежности, расходные материалы и фирменные запасные части для своего прибора:

www.electrolux.com/shop

ПОДДЕРЖКА ПОТРЕБИТЕЛЕЙ И СЕРВИСНОЕ ОБСЛУЖИВАНИЕ

Мы рекомендуем использовать оригинальные запчасти.

При обращении в сервис-центр следует иметь под рукой следующую информацию: модель, код изделия (PNC), серийный номер.

Данная информация находится на табличке с техническими данными.



Внимание / Важные сведения по технике безопасности.



Общая информация и рекомендации



Информация по охране окружающей среды

Право на изменения сохраняется.

1. ⚠ СВЕДЕНИЯ ПО ТЕХНИКЕ БЕЗОПАСНОСТИ

Перед установкой и эксплуатацией прибора внимательно ознакомьтесь с приложенным руководством. Производитель не несет ответственность за травмы и повреждения, полученные/вызванные неправильной установкой и эксплуатацией. Позаботьтесь о том, чтобы данное руководство было у Вас под рукой на протяжении всего срока службы прибора.

1.1 Безопасность детей и лиц с ограниченными возможностями

- Данный прибор может эксплуатироваться детьми старше 8 лет и лицами с ограниченными физическими, сенсорными или умственными способностями и с недостаточным опытом или знаниями только при условии нахождения под присмотром лица, отвечающего за их безопасность, или после получения соответствующих инструкций, позволяющих им безопасно эксплуатировать электроприбор и дающих им представление об опасности, сопряженной с его эксплуатацией.
- Не позволяйте детям играть с прибором.
- Детям младше 3 лет запрещается находиться рядом с прибором, если за ними не обеспечивается постоянный надзор взрослых.
- Храните все упаковочные материалы вне досягаемости детей.
- Храните все средства для стирки вне досягаемости детей.
- Не подпускайте детей и домашних животных к прибору, когда его дверца открыта.
- Очистка и доступное пользователю техническое обслуживание не должно производиться детьми без присмотра.

1.2 Общие правила техники безопасности

- Не изменяйте параметры данного прибора.
- Соблюдайте максимально допустимую загрузку в 7 кг (см. Главу «Таблица программ»).
- Рабочее давление воды (минимальное и максимальное) должно находиться в пределах 0,5 бар (0,05 МПа) и 8 бар (0,8 МПа).
- Вентиляционные отверстия в днище (если они предусмотрены конструкцией) не должны перекрываться ковровым покрытием.
- При подключении прибора к водопроводу должны использоваться новые поставляемые с ним комплекты шлангов. Использовать старые комплекты шлангов нельзя.
- В случае повреждения шнура питания во избежание несчастного случая он должен быть заменен изготовителем, авторизованным сервисным центром или специалистом с равнозначной квалификацией.
- Перед выполнением операций по чистке и уходу выключите прибор и извлеките вилку сетевого шнура из розетки.
- Не используйте для очистки прибора подаваемую под давлением воду или пар.
- Протирайте прибор мягкой влажной тряпкой. Используйте только нейтральные моющие средства. Не используйте абразивные средства, царапающие губки, растворители или металлические предметы.

2. УКАЗАНИЯ ПО БЕЗОПАСНОСТИ

2.1 Установка

- Удалите всю упаковку и вывинтите транспортировочные болты.
- Сохраните транспортировочные болты. Перед следующим перемещением прибора Вам будет необходимо заблокировать барабан.
- Прибор имеет большой вес: не забывайте о мерах предосторожности при его перемещении. Обязательно используйте защитные перчатки.
- Не устанавливайте и не подключайте прибор, если он имеет повреждения.

- Следуйте приложенным к прибору инструкциям по его установке.
- Не устанавливайте и не эксплуатируйте прибор в помещениях с температурой ниже 0°C или в местах, где он может оказаться под действием атмосферных условий.
- Убедитесь, что пол на месте установки прибора ровный, прочный, чистый и не боится нагрева.
- Убедитесь, что между днищем прибора и полом имеется достаточная вентиляция.
- Для обеспечения необходимого пространства между прибором и ковровым покрытием отрегулируйте высоту ножек прибора.
- Не устанавливайте прибор там, где его дверцу будет невозможно полностью открыть.

2.2 Подключение к электросети

- Прибор должен быть заземлен.
- Включайте прибор только в установленную надлежащим образом электророзетку с защитным контактом.
- Убедитесь, что параметры электропитания, указанные на табличке с техническими данными, соответствуют параметрам электросети. В противном случае вызовите электрика.
- Не пользуйтесь тройниками и удлинителями.
- Следите за тем, чтобы не повредить вилок и сетевой кабель. В случае необходимости замены сетевого шнура она должна быть выполнена нашим авторизованным сервисным центром.
- Вставляйте вилку сетевого кабеля в розетку только во конце установки прибора. Убедитесь, что после установки имеется доступ к вилке.
- Не беритесь за кабель электропитания или за его вилку мокрыми руками.
- Для отключения прибора от электросети не тяните за кабель

электропитания. Всегда беритесь за саму вилку.

- Только для Великобритании и Ирландии: Прибор оснащен вилкой, рассчитанной на ток 13 А. При замене предохранителя в вилке электропитания следует использовать предохранитель номиналом 13 А ASTA (BS 1362).
- Данный прибор соответствует директивам Е.Е.С.

2.3 Подключение к водопроводу

- Следите за тем, чтобы не повредить шланги для воды.
- Перед подключением прибора к новым или давно не использовавшимся трубам дайте воде стечь, пока она не станет чистой.
- Перед первым использованием прибора убедитесь в отсутствии протечек.

2.4 Эксплуатация



ВНИМАНИЕ!

Существует риск травмы, поражения электрическим током, пожара, получения ожогов или повреждения прибора.

- Используйте прибор только в жилых помещениях.
- Следуйте правилам по безопасному обращению, приведенным на упаковке моющего средства.
- Не кладите на прибор, рядом с ним или внутрь него легковоспламеняющиеся материалы или изделия, пропитанные легковоспламеняющимися веществами.
- Удостоверьтесь, что из белья извлечены все металлические предметы.
- Не помещайте под прибор контейнер для сбора воды на случай возможной ее протечки. Чтобы узнать, какие дополнительные принадлежности

могут использоваться с Вашим прибором, обратитесь в авторизованный сервисный центр.

- Не прикасайтесь к стеклянной части дверцы во время работы программы. Дверца может быть горячей.

2.5 Сервис

- Для ремонта прибора обратитесь в авторизованный сервисный центр.
- Применяйте только оригинальные запасные части.

2.6 Утилизация



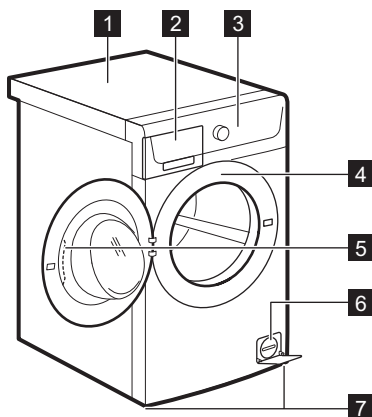
ВНИМАНИЕ!

Существует опасность травмы или удушья.

- Отключите прибор от электросети.
- Отрежьте и утилизируйте кабель электропитания.
- Удалите защелку дверцы, чтобы предотвратить риск ее заперения при попадании внутрь прибора детей и домашних животных.

3. ОПИСАНИЕ ИЗДЕЛИЯ

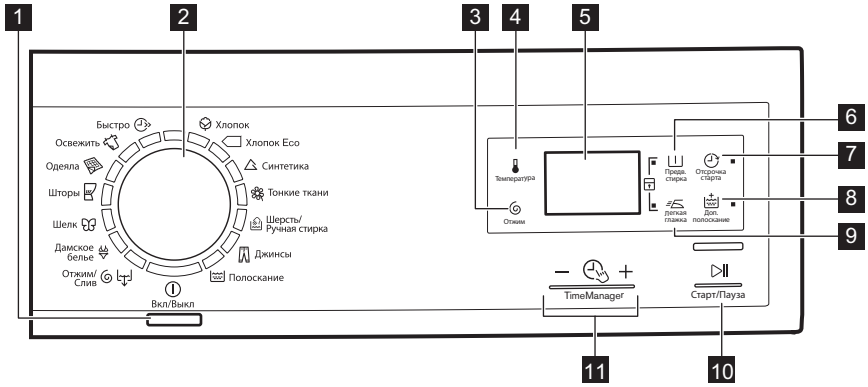
3.1 Обзор прибора



- 1 Верхняя панель
- 2 Дозатор моющего средства
- 3 Панель управления
- 4 Табличка с техническими данными
- 5 Рукоятка дверцы
- 6 Фильтр сливного насоса
- 7 Ножки для выравнивания прибора

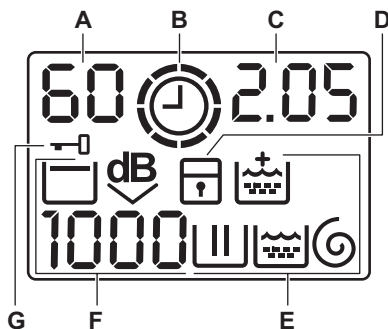
4. ПАНЕЛЬ УПРАВЛЕНИЯ

4.1 Описание панели управления



- 1** Кнопка «Вкл/Выкл» (ВКЛ/ВЫКЛ)
- 2** Селектор программ
- 3** Сенсорное поле снижения скорости отжима (Отжим)
- 4** Сенсорное поле температуры (Температура)
- 5** Дисплей
- 6** Сенсорное поле предварительной стирки (Предв. стирка)
- 7** Сенсорное поле отсрочки пуска (Отсрочка старта)
- 8** Сенсорное поле дополнительного полоскания (Доп. полоскание)
- 9** Сенсорное поле легкой глажки (Легкая глажка)
- 10** Сенсорное поле «Пуск/Пауза» (Старт/Пауза)
- 11** Сенсорные поля Менеджера времени - (Time Manager)


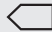






4.2 Дисплей



- A) Область температуры:**
- 88: индикатор температуры
 - : индикатор холодной воды
- B) ⌚: индикатор Менеджера времени.**
- C) Область отображения времени:**
- 125: продолжительность программы
 - 24: отсрочка пуска
 - E20: коды ошибок
 - E G G: сообщение об ошибке
 - 0 работа программы завершена.
- D) □: индикатор функции «Защита от детей».**
- E) Индикаторы стирки:**
- Ш: этап стирки
 - W: этап полоскания
 - ⌚: этап отжима
 - ⌚: постоянная функция дополнительного полоскания.
- F) Область отжима:**
- 1888: индикатор скорости отжима
 - : индикатор стирки без отжима
 - : индикатор остановки полоскания
 - dB: индикатор сверхтихого режима.
- G) ⚡: индикатор блокирования дверцы**
- Индикатор включен: дверца прибора заблокирована. Открыть дверцу прибора невозможно.
 - Индикатор мигает: дверца прибора открывается. Подождите несколько минут до тех пор, пока дверца не будет разблокирована.
 - Индикатор выключен: дверца прибора разблокирована. Дверцу можно открыть.

5. ПРОГРАММЫ

5.1 Таблица программ

Программа Диапазон температур	Максимальна я загрузка Максимальна я скорость отжима	Описание программы (Тип загрузки и степень загрязненности)
Программы стирки		
 Хлопок 90°C – Стирка в холодной воде	7 кг 1200 об/мин	Белый и цветной хлопок. Обычное и легкое загрязнение.
 Хлопок Eco ¹⁾ 60°C – 40°C	7 кг 1200 об/мин	Белый и нелиняющий цветной хлопок. Обычная загрязненность. Энергопотребление при этом уменьшается, а продолжительность программы стирки увеличивается.
 Синтетика 60°C – Холодная стирка	3 кг 1200 об/мин	Изделия из синтетических или смесовых тканей. Обычная загрязненность.
 Тонкие ткани 40°C – Холодная стирка	3 кг 1200 об/мин	Ткани, требующие бережного обращения, например, из акрила, вискозы и полиэстра. Обычное загрязнение.
 Шерсть/Ручная стирка 40°C – Холодная стирка	1.5 кг 1200 об/мин	Для шерстяных изделий, пригодных для машинной стирки, а также для шерстяных изделий, подлежащих ручной стирке, и изделий из тканей, требующих бережного обращения, имеющих на этикетке символ «Ручная стирка».²⁾
 Джинсы 60°C – Холодная стирка	7 кг 1200 об/мин	Джинсовые и вязаные изделия. Также изделия темных цветов.
 Полоскание	7 кг 1200 об/мин	Полоскание и отжим белья. Все ткани.
 Отжим/Слив ³⁾	7 кг 1200 об/мин	Отжим белья и слива воды из барабана. Все ткани.

Программа								
Хлопок Есо	■	■	■		■	■		■
Синтетика	■	■	■	■	■	■	■	■
Тонкие ткани	■	■	■	■	■	■		■
Шерсть/Ручная стирка	■	■	■	■		■		
Джинсы	■	■	■		■	■		■
Полоскание	■	■	■			■		■
Отжим/Слив ¹⁾	■	■				■		
Дамское белье	■	■	■	■		■		
Шелк	■	■				■		
Шторы	■	■	■			■		■
Одеяла	■					■		
Освежить	■	■				■		
Быстро	■	■				■		

¹⁾ Задайте скорость отжима. Удостоверьтесь, что она соответствует типу белья. При выборе режима «Без отжима» доступен только этап слива.

5.2 Woolmark Apparel Care - Синий



Компания Вулмарк (Woolmark) одобрила применение используемой в

данной машине программы стирки шерстяных изделий с этикеткой «ручная стирка» при условии выполнения стирки в соответствии с указаниями производителя данной стиральной машины. Следуйте указаниям по сушке изделия, приведенным на его этикетке, а также другим инструкциям по уходу за бельем. M1460

Символ Woolmark является сертификационным товарным знаком в Великобритании, Ирландии, Гонконге и Индии.

6. ПОКАЗАТЕЛИ ПОТРЕБЛЕНИЯ



Приведенные в таблице данные являются ориентировочными. Они могут меняться в зависимости от количества и типа белья, температуры воды и окружающей температуры.



При запуске программы на дисплее отображается продолжительность программы с учетом максимальной загрузки. В ходе этапа стирки продолжительность программы вычисляется автоматически; она может значительно уменьшиться, если загрузка ниже максимальной (например, для программы Хлопок 60°C при максимальной загрузке в 7 кг продолжительность программы превышает 2 часа, в то время как при фактической загрузке в 1 кг продолжительность программы не превысит одного часа). В то время как прибор вычисляет фактическую продолжительность программы, на дисплее мигает точка.

Программы	Загрузка (кг)	Потребление электроэнергии (кВт·ч)	Потребление воды (в литрах)	Приблизительная продолжительность программы (в минутах)
Хлопок 60°C	7	1.3	65	220
«Энергосберегающая программа для хлопка» при 60°C ¹⁾	7	0.81	50	216
Хлопок 40°C	7	0.6	65	210
Синтетика 40°C	3	0.5	49	130
Деликатные ткани, 40°C	3	0.55	60	80
Шерсть / Ручная стирка 30°C	1.5	0.3	60	72

¹⁾ «Энергосберегающая программа для хлопка» при 60°C и загрузке 7 кг является эталонной программой для расчета данных, указанных на табличке энергопотребления в соответствии со стандартом ЕЕС 92/75.

В отключенном состоянии (Вт)	При оставлении во включенном состоянии (Вт)
0,30	0,30

Информация, приведенная в таблице выше, соответствует постановлению еврокомиссии ЕС 1015/2010 введении в действие директивы 2009/125/ЕС.

7. РЕЖИМЫ

7.1 Температура

Используйте эту функцию для изменения температуры по умолчанию.

Индикатор — — = холодная вода.

На дисплее отобразится текущая температура.

7.2 Отжим


С помощью этой функции можно уменьшить скорость отжима по умолчанию.

На дисплее отобразится индикатор заданной скорости.

Дополнительные функции отжима: Без отжима

- Используйте эту функцию для пропуска всех фаз отжима.
- Используйте для очень деликатных тканей.
- Для некоторых программ стирки на этапе полоскания используется большой объем воды.
- На дисплее отображается индикатор — — —.


Остановка с водой в баке

- Используйте эту функцию для предотвращения образования складок на белье.
- Программа стирки останавливается с водой в барабане. Барабан регулярно совершает вращения для предотвращения образования складок на белье.
- Дверца остается заблокированной. Чтобы открыть дверцу, необходимо слить воду.
- На дисплее отображается индикатор .




Для слива воды см. Главу «По окончании программы».

Очень тихая

- Используйте эту функцию, чтобы пропустить все фазы отжима и выполнить бесшумную стирку.
- Для некоторых программ стирки на этапе полоскания используется большой объем воды.
- Программа стирки останавливается с водой в барабане. Барабан регулярно совершает вращения для предотвращения образования складок на белье.
- Дверца остается заблокированной. Чтобы открыть дверцу, необходимо слить воду.
- На дисплее отображается индикатор .



Для слива воды см. Главу «По окончании программы».

7.3 Предв. стирка 

С помощью этой функции можно добавить в программу стирки фазу предварительной стирки.

Рекомендуется использовать данную функцию для стирки сильнозагрязненного белья.


При использовании этой функции продолжительность программы увеличивается.

Загорится соответствующий индикатор.

7.4 Отсрочка старта 

С помощью этой функции можно отложить запуск программы на период от 30 минут до 20 часов.


На дисплее отображается соответствующий индикатор.

7.5 Доп. полоскание 

С помощью этой функции можно добавить в программу стирки фазу дополнительного полоскания.

Используйте данную функцию в случае аллергии на средства для стирки или, если вода в вашем регионе отличается мягкостью.

Загорится соответствующий индикатор.

7.6 Легкая глажка 

Прибор тщательно стирает и отжимает белье для предотвращения образования складок.

Прибор уменьшает скорость отжима, использует больше воды и адаптирует продолжительность программы к типу белья.





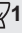
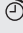
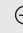

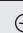


Загорится соответствующий индикатор.








7.7 Менеджер времени —  +

При выборе программы стирки на дисплее отображается ее продолжительность по умолчанию.

Нажмите — или + , чтобы уменьшить или увеличить продолжительность программы.

Менеджер времени может использоваться только с программами в таблице.

Индикатор				Хлопок Есо  	
 2)	■	■			■
	■	■	■		■ ■
	■	■			■
	■	■	■	■	■ ■ ■
	■	■			■
	■ 3)	■ 3)	■		■ 3) ■


Индикатор				Хлопок Есо  	
	■	■			■
 4)	■	■	■ 3)	■ 3)	■ ■ 3)

- 1) Если имеется в наличии.
- 2) Самая быстрая: для освежения белья.
- 3) Продолжительность программы по умолчанию.
- 4) Наиболее длительная: постепенное увеличение продолжительности программы уменьшает энергопотребление. Оптимизирование этапа нагрева бережет электроэнергию, а увеличение продолжительности работы обеспечивает идентичные результаты стирки (особенно в случае обычного загрязнения).

8. ПАРАМЕТРЫ

8.1 Защита от детей

С помощью этой функции можно заблокировать панель управления от детей.

- Чтобы **включить/выключить** эту функцию, одновременно нажмите и удерживайте U и =B до тех пор, пока **не загорится/отключится** индикатор .


Можно включить эту функцию:

- После нажатия D|| : селектор программ и функций блокируются.
- До нажатия кнопки D|| : в этом случае прибор будет нельзя запустить.

8.2 Постоянное дополнительное полоскание

С помощью этой функции можно включить постоянное дополнительное

полоскание при установке новой программы.

- Чтобы **включить/выключить** эту функцию, одновременно нажмите и удерживайте U и D до тех пор, пока **не загорится/отключится** индикатор .

8.3 Звуковая сигнализация

Звуковые сигналы подаются в следующих случаях:

- Работа программы завершена.
- В случае неисправности прибора.

Чтобы **включить/отключить**

звуковые сигналы, нажимайте =B и D одновременно - в течение 6 секунд.



При обнаружении неисправности звуковые сигналы будут подаваться даже в случае их отключения.

9. ПЕРЕД ПЕРВЫМ ИСПОЛЬЗОВАНИЕМ

1. Залейте 2 литра воды в отсек моющего средства для этапа стирки.

При этом активируется система слива.

2. Поместите небольшое количество моющего средства в отсек для этапа стирки.

3. Не загружая в прибор одежды, выберите и запустите программу для стирки изделий из хлопка на максимальной температуре.

Эта процедура удалит из барабана и бака любые загрязнения.

10. ЕЖЕДНЕВНОЕ ИСПОЛЬЗОВАНИЕ



ВНИМАНИЕ!

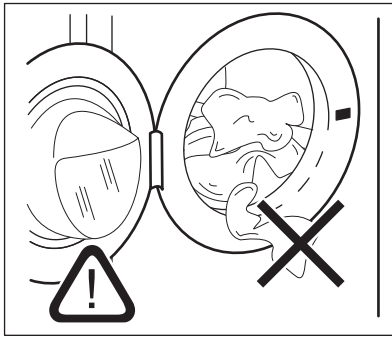
См. Главы, содержащие Сведения по технике безопасности.

10.1 Загрузка белья

1. Откройте дверцу прибора.
2. Поместите белье в барабан по одной вещи за раз.
3. Перед загрузкой встряхните каждое загружаемое изделие.

Не превышайте норму загрузки при укладке белья в барабан.

4. Плотно закройте дверцу.

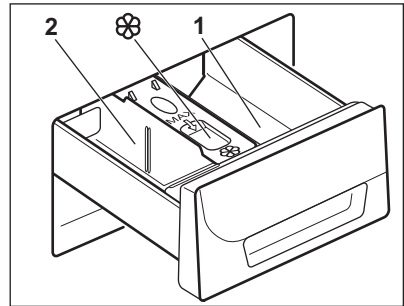


ОСТОРОЖНО!

Убедитесь, что белье не зажато между уплотнением и дверцей. Это может привести к протечке или повреждению белья или к повреждению уплотнителя стиральной машины.

10.2 Добавление средства для стирки и добавок

1. Отмерьте количество средства для стирки и кондиционера для ткани.
2. Поместите в отделения моющее средство и кондиционер для белья.
3. Осторожно закройте отсек средства для стирки.



10.3 Отделения дозатора мощных средств



ОСТОРОЖНО!

Используйте только моющие средства для стиральных машин.



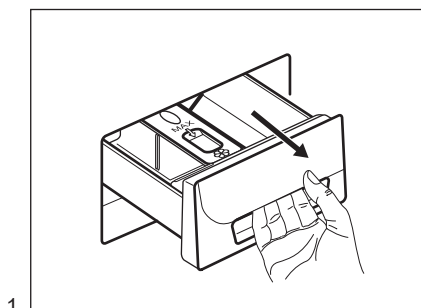
Всегда следуйте инструкциям, приведенным на упаковке средств для стирки.

- 1 Отделение для средств, используемых на этапах предварительной стирки и замачивания (если это предусмотрено). Добавьте средство для предварительной стирки и замачивания до пуска программы.
- 2 Отсек средства для стирки, используемого на этапе стирки. При использовании жидкого средства для стирки добавьте его в дозатор непосредственно перед пуском программы.

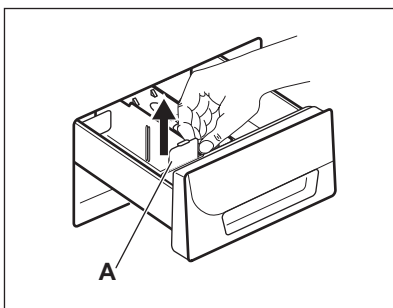


Отделение для жидких добавок (кондиционера для тканей, средства для подкрахмаливания). Добавьте соответствующий продукт в дозатор до пуска программы.

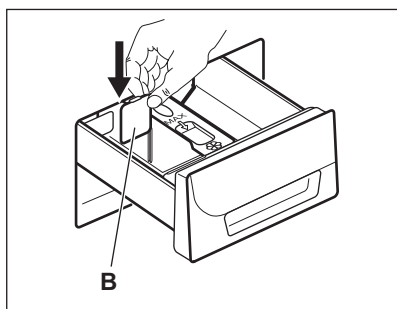
10.4 Жидкое или порошковое средство для стирки.



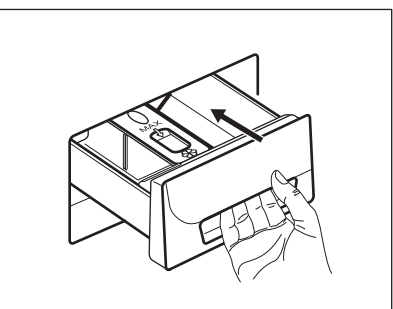
1.



2.



3.



4.


- Положение **A** для стирального порошка (заводская настройка).
- Положение **B** для жидкого средства для стирки.




При использовании жидкого средства для стирки:



- Не используйте гелеобразные или густые жидкие средства для стирки.
- Не превышайте максимальный уровень жидкого средства для стирки.
- Не используйте этап предварительной стирки.
- Не используйте функцию отсрочки пуска.

10.5 Включение прибора

Нажмите кнопку  для включения или отключения прибора. При включении прибора выдается звуковой сигнал.




10.6 Выбор программы


1. Выберите программу стирки, повернув селектор программ:
 - При этом загорится индикатор соответствующей программы.
 - Индикатор  мигает.
 - На дисплее отобразится уровень Менеджера времени, продолжительность программы и индикаторы этапов программы.
2. В случае необходимости измените температуру, скорость отжима, продолжительность цикла или включите доступные функции. При включении функции загорается ее индикатор.

 При ошибочной установке на дисплее отобразится сообщение .

10.7 Запуск программы без отсрочки пуска


Нажмите на .

- Индикатор  перестанет мигать и загорится постоянным светом.
- Индикатор  начнет мигать на дисплее.
- Программа запускается, дверца блокируется, на дисплее появляется индикатор .
- В ходе набора прибором воды на короткое время может включиться сливной насос.



 Примерно через 15 минут после запуска программы:



- Прибор автоматически регулирует продолжительность программы в соответствии с объемом белья.
- На дисплее отобразится новое значение.





10.8 Запуск программы с отсрочкой пуска

1. Нажимайте , пока на дисплее не отобразится нужное значение задержки.

Соответствующий индикатор загорается на дисплее.



2. Нажмите на :
 - Прибор начнет обратный отсчет времени.
 - Дверца блокируется, а на дисплее отображается индикатор .
 - По окончании обратного отсчета произойдет автоматический запуск программы.

 Можно отменить или изменить значение отсрочки до нажатия на . Для отмены отсрочки пуска:


- Нажмите , чтобы перевести прибор в режим паузы.
- Нажимайте на  до тех пор, пока на дисплее не появится .
- Вновь нажмите  для немедленного запуска программы.

10.9 Прерывание программы и изменение выбранных функций

Ряд функций можно изменить до того, как они будут запущены.

1. Нажмите на . Замигает индикатор.
2. Внесите изменения в функции.
3. Вновь нажмите . Выполнение программы будет продолжено.


10.10 Отмена выполняющейся программы

1. Нажмите кнопку  на несколько секунд, чтобы отменить программу и отключить прибор.
2. Чтобы включить прибор, еще раз нажмите ту же кнопку. Теперь можно выбрать новую программу стирки.



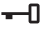
Перед запуском новой программы прибор может произвести слив воды. В этом случае убедитесь, что средство для стирки все еще находится в дозаторе моющих средств; в противном случае добавьте средство для стирки.



10.11 Открывание дверцы при работе функции отсрочки пуска

В случае использования отсрочки пуска дверца прибора блокируется, а на дисплее отображается индикатор .


1. Нажмите на , чтобы перевести прибор в режим паузы.

Индикатор  начнет мигать.

2. Подождите около 2 минут, пока индикатор блокировки дверцы  не перестанет мигать и не погаснет.
3. Откройте дверцу.

4. Закройте дверцу.
5. Вновь нажмите на . На дисплее снова появится индикатор . Продолжится работа функции отсрочки пуска.


10.12 Открывание дверцы в ходе выполнения программы

В ходе работы программы дверца прибора блокируется, а на дисплее отображается индикатор .







ОСТОРОЖНО!

Если температура или уровень воды в барабане слишком высоки, дверцу нельзя будет открыть.


1. Нажмите кнопку  на несколько секунд, чтобы отключить прибор.
2. Подождите несколько минут, а затем осторожно откройте дверцу.
3. Закройте дверцу прибора.
4. Снова задайте программу.

10.13 По окончании программы




- Прибор автоматически завершает работу.
- Выдается звуковой сигнал (если он включен).
- На дисплее высвечивается .
- Индикатор  гаснет.
- Индикатор блокировки дверцы  мигает в течение нескольких минут, а затем гаснет.
- Дверцу можно открыть.
- Выньте белье из прибора.
- Убедитесь, что барабан сух.
- Закройте водопроводный вентиль.
- Нажмите кнопку  на несколько секунд, чтобы отключить прибор.
- Оставьте дверцу приоткрытой для предотвращения образования плесени и неприятных запахов.


Программа стирки завершена, но в барабане осталась вода.

- Барабан регулярно совершает вращения для предотвращения образования складок на белье.




- Горит индикатор дверцы . Дверца остается заблокированной.
- Чтобы открыть дверцу, необходимо слить воду.


Для слива воды:

1. Нажмите на . Прибор произведет слив воды и отжим.
2. Для того, чтобы прибор произвел только слив, выберите — — —. При необходимости понизьте скорость отжима.
3. По окончании программы индикатор блокировки дверцы  будет мигать в течение несколько минут. Когда он погаснет, дверцу прибора можно будет открыть.
4. Нажмите кнопку  на несколько секунд, чтобы отключить прибор.

 Прибор автоматически произведет слив воды и отжим приблизительно через 18 часов (за исключением программ стирки шерстяных изделий).

выключает прибор для снижения потребления электроэнергии, если:


- Прибор не используется в течение 5 минут перед нажатием . Нажмите на кнопку , чтобы включить прибор вновь.
- Спустя пять минут после окончания программы стирки. Нажмите на кнопку , чтобы включить прибор вновь. На дисплее отображается конец последней заданной программы. Для выбора новой программы стирки поверните селектор программ.

 В случае выбора программы или функции, при окончании которой в баке остается вода, функция **АВТОМАТИЧЕСКИЙ переход** в режим ожидания **не отключает** прибор, чтобы напомнить о необходимости слива воды.

10.14 Режим АВТОМАТИЧЕСКИЙ переход в режим ожидания

Функция АВТОМАТИЧЕСКИЙ переход в режим ожидания автоматически

11. ПОЛЕЗНЫЕ СОВЕТЫ

 **ВНИМАНИЕ!**
См. Главы, содержащие Сведения по технике безопасности.

11.1 Загрузка белья

- Разделите белье на: белое белье, цветное белье, синтетику, тонкое деликатное белье и изделия из шерсти.
- Следуйте инструкциям, приведенным на ярлыках вещей с информацией по уходу за ними.
- Не стирайте одновременно белое и цветное белье.
- Некоторые цветные вещи могут обесцвечиваться при первой стирке. Рекомендуется стирать их отдельно при первой стирке.
- Застегните наволочки, закройте молнии, зацепите крючки, защелкните кнопки. Завяжите ремешки.
- Выньте из карманов все их содержимое и расправьте вещи.
- Выверните многослойные изделия, изделия из шерсти и вещи с аппликациями.
- Выведите стойкие пятна.

- При помощи специального средства для стирки отстирайте сильно загрязненные места.
- Соблюдайте осторожность при обращении с занавесками. Удалите крючки или поместите занавески в мешок для стирки или наволочку.
- Не стирайте в приборе белье с необработанными краями или с разрезами. Помещайте небольшие вещи и деликатные вещи (например, бюстгалтеры с косточками, ремни, колготки и т.д.) в мешок для стирки.
- При крайне малой загрузке на этапе отжима возможен дисбаланс. В этом случае вручную распределите вещи в барабане и снова запустите этап отжима.
- В целях сохранения окружающей среды не используйте средства для стирки в количествах, превышающих необходимые.
- Следуйте инструкциям, приведенным на упаковке данных средств.
- Выбирайте средства, подходящие для типа и цвета конкретной ткани, температуры программы стирки и уровня загрязненности.
- Если в приборе отсутствует дозатор средства для стирки с заслонкой, добавляйте жидкие средства для стирки при помощи дозирующего шарика (поставляемого производителем средства для стирки).

11.2 Стойкие пятна

Вода и средство для стирки могут не справиться с некоторыми пятнами.

Такие загрязнения рекомендуется удалять до загрузки одежды в прибор.

В продаже имеются специализированные средства для выведения пятен. Используйте пятновыводители, подходящие к конкретному типу пятен и ткани.

11.3 Средства для стирки и добавки

- Используйте только средства для стирки и добавки, предназначенные специально для стиральных машин:
 - стиральные порошки для всех типов тканей,
 - стиральные порошки для изделий из деликатных тканей (макс. температура 40°C) и шерсти,
 - жидкие моющие средства, предпочтительные для низкотемпературных программ стирки (макс. температура 60°C) для всех типов тканей или специально предназначенные для стирки только шерстяных изделий.
- Не смешивайте разные средства для стирки.

11.4 Рекомендации по экологичному использованию

- при стирке белья обычной загрязненности выбирайте программу стирки, не включающую цикл предварительной стирки;
- всегда запускайте программу стирки при максимальной загрузке белья;
- при необходимости используйте пятновыводитель и выбирайте программу с более низкой температурой стирки;
- для того, чтобы правильно выбрать нужное количество средства для стирки, узнайте, какова жесткость воды в Вашей водопроводной сети.

11.5 Жесткость воды

Если вода в Вашем регионе имеет высокую или среднюю жесткость, рекомендуется использовать предназначенные для стиральных машин смягчители для воды. В регионах, где вода имеет низкую жесткость, использование смягчителя для воды не требуется.

Чтобы узнать уровень жесткости воды в Вашем регионе обратитесь местную службу контроля водоснабжения.

Используйте нужное количество смягчителя воды. Следуйте инструкциям, приведенным на упаковке данных средств.

12. УХОД И ОЧИСТКА



ВНИМАНИЕ!

См. Главы, содержащие Сведения по технике безопасности.



Всегда следуйте инструкциям, приведенным на упаковке данных средств.

12.1 Очистка наружных поверхностей

Для очистки прибора используйте только теплую воду с мылом. Насухо вытрите все поверхности.



ОСТОРОЖНО!

Не используйте составы на основе спирта, растворителей или химических веществ.

12.2 Удаление накипи

Если вода в Вашем регионе имеет высокую или среднюю жесткость, рекомендуется использовать предназначенные для стиральных машин средства для удаления накипи.

Регулярно проверяйте состояние барабана, во избежание образования накипи и частичек ржавчины.

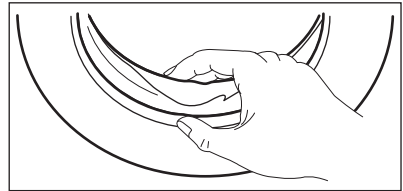
Для удаления частиц ржавчины используйте только специальные средства для стиральной машины. Данную операцию следует производить отдельно от стирки белья.

12.3 Профилактическая стирка

При использовании программ стирки при низкой температуре в барабане могут задерживаться остатки средства для стирки. Регулярно проводите профилактическую стирку. Для этого:

- Выньте белье из барабана.
- Выберите программу стирки хлопка с максимальной температурой с небольшим количеством моющего средства.

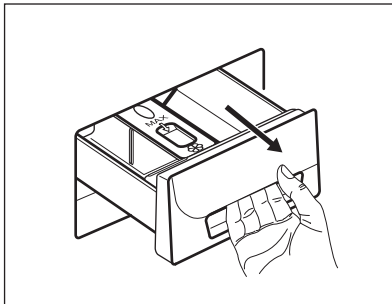
12.4 Уплотнитель дверцы



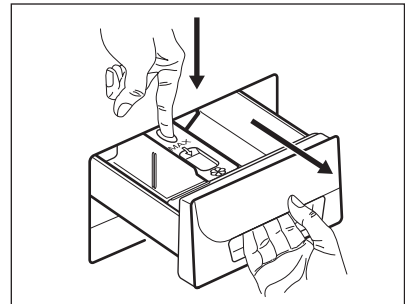
Регулярно проверяйте состояние уплотнителя и удаляйте все предметы с его внутренней стороны.

12.5 Очистка дозатора моющего средства

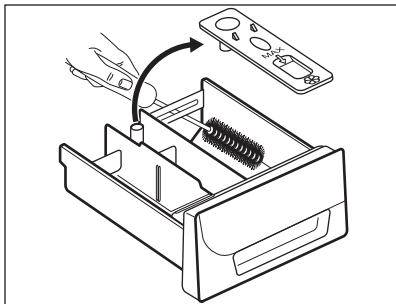
1.



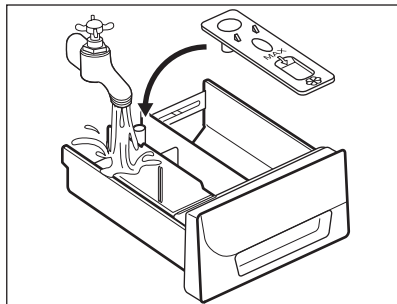
2.



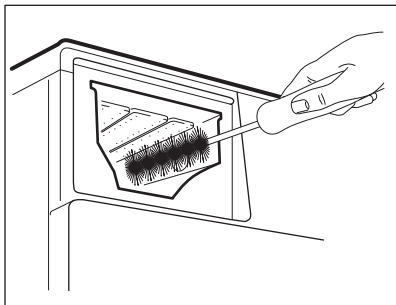
3.



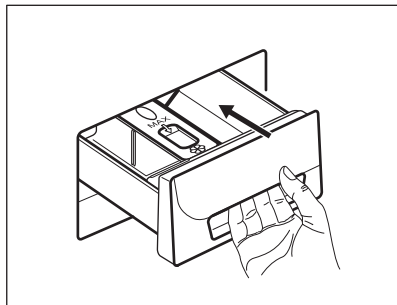
4.



5.

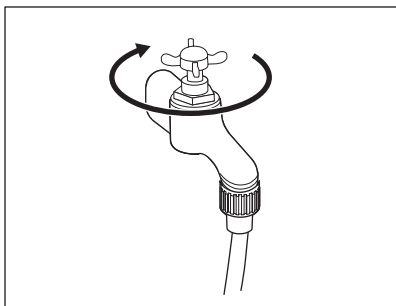


6.

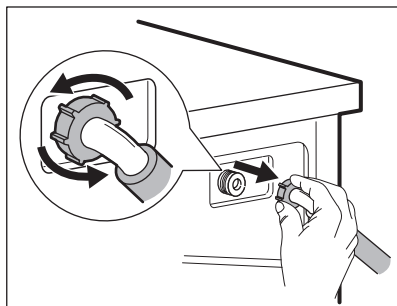


12.6 Очистка наливного шланга и фильтра клапана

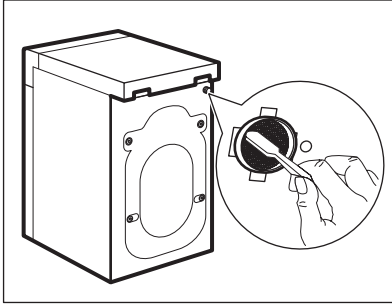
1.



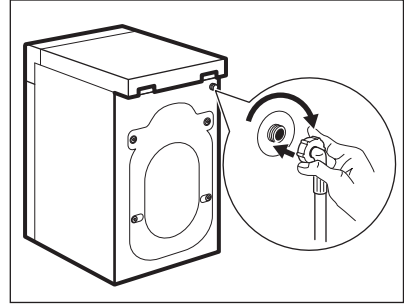
2.



3.



4.



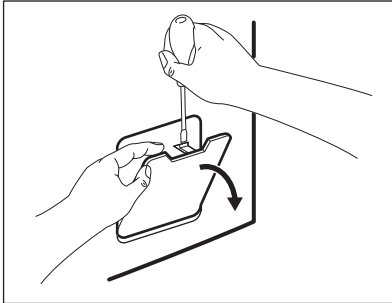
12.7 Чистка фильтра сливного насоса



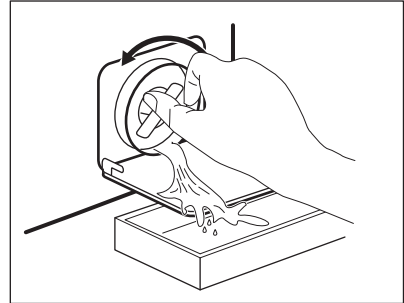
ВНИМАНИЕ!

Не производите очистку сливного фильтра, если в приборе находится горячая вода.

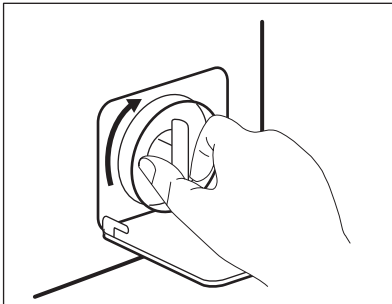
1.



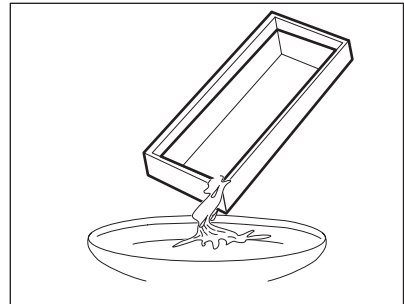
2.



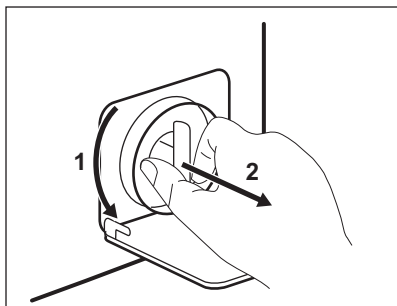
3.



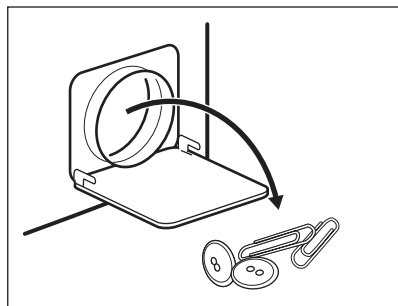
4.



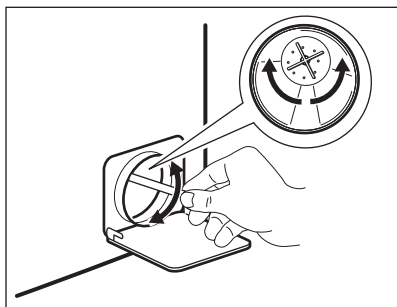
5.



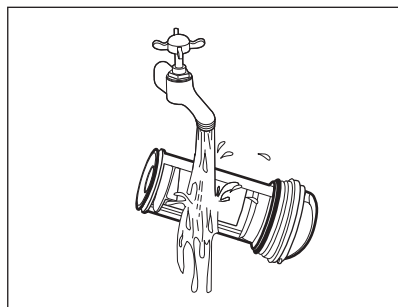
6.



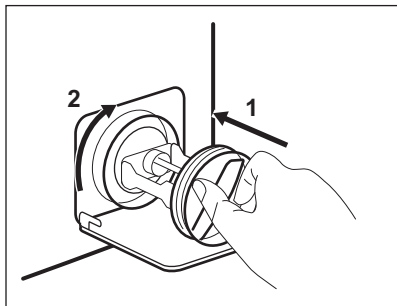
7.



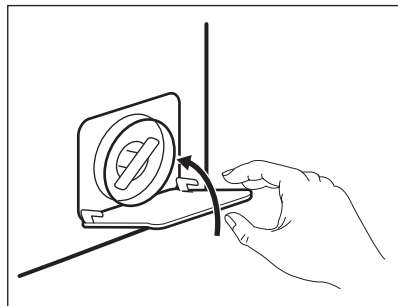
8.



9.



10.



12.8 Экстренный слив

В результате неисправности прибор может быть не в состоянии произвести слив воды.

В этом случае выполните действия с (1) по (9), описанные в Главе «Очистка сливного фильтра». При необходимости очистите насос.

После выполнения операций экстренного слива воды необходимо повторно включить систему слива:

1. После выполнения операций экстренного слива воды необходимо повторно включить систему слива: Залейте 2 литра воды в отсек дозатора моющего средства для основной стирки.
2. Запустите программу, чтобы слить воду.

12.9 Меры против замерзания

Если прибор установлен в месте, где температура может опускаться ниже

0°C, удалите из наливного шланга и сливного насоса оставшуюся там воду.

1. Выньте вилку сетевого кабеля из розетки.
2. Закройте водопроводный вентиль.
3. Поместите оба конца наливного шланга в контейнер и дайте воде вытечь из шланга.
4. Слейте воду из сливного насоса. См. операции, выполняемые для экстренного слива воды
5. После слива воды из сливного насоса подключите наливной шланг.



ВНИМАНИЕ!

Перед тем, как вновь использовать прибор, убедитесь, что температура превышает 0°C. Производитель не несет ответственность за ущерб, вызванный воздействием низких температур.

13. ПОИСК И УСТРАНЕНИЕ НЕИСПРАВНОСТЕЙ



ВНИМАНИЕ!

См. Главы, содержащие Сведения по технике безопасности.

13.1 Введение

Прибор не запускается или останавливается во время работы.

Сначала попытайтесь найти решение проблемы (см. Таблицу). Если решение не найдено, обратитесь в авторизованный сервисный центр.

В случае ряда проблем прибором могут выдаваться звуковые сигналы, а на дисплее - высвечиваться коды ошибок:

- *E10* - В прибор не поступает как следует вода.

- *E20* - Прибор не сливает воду.
- *E40* - Дверца прибора открыта или не закрыта как следует. Пожалуйста, проверьте дверцу!
- *E80* - Нестабильная работа электросети. Дождитесь стабилизации электросети.
- *E91* - Отсутствует обмен данными между электронными компонентами прибора. Выключите и снова включите прибор.



ВНИМАНИЕ!

Перед выполнением проверок выключите прибор.

13.2 Возможные неисправности

Неисправность	Возможное решение
Программа не запускается.	Убедитесь, что вилка сетевого шнура вставлена в розетку электропитания.
	Убедитесь, что дверца прибора закрыта.
	Убедитесь, что предохранитель на электрощите не поврежден.
	Убедитесь, что кнопка «Пуск/Пауза» была нажата.

Неисправность	Возможное решение
	Если задана функция «Отсрочка пуска», отмените отсрочку или дождитесь окончания обратного отсчета.
	Отключите функцию «Защита от детей», если она включена.
В прибор не поступает как следует вода.	Убедитесь, что водопроводный кран открыт.
	Убедитесь, что давление в водопроводной сети не понижено. Для получения сведений об этом обратитесь в местную службу водоснабжения.
	Убедитесь, что водопроводный кран не засорен.
	Убедитесь, что фильтр наливного шланга и фильтр клапана не засорены. См. Главу «Уход и очистка».
	Убедитесь, что наливной шланг не перекручен и не передавлен.
	Убедитесь, что наливной шланг подключен правильно.
Прибор не набирает воду и тут же производит ее слив.	Удостоверьтесь, что сливной шланг находится в нужном положении. Возможно, шланг расположен слишком низко.
Прибор не сливает воду.	Убедитесь, что сливная труба не засорена.
	Убедитесь, что сливной шланг не перекручен и не передавлен.
	Убедитесь, что сливной фильтр не засорен. При необходимости очистите фильтр. См. Главу «Уход и очистка».
	Убедитесь, что сливной шланг подключен правильно.
	Выберите программу слива, если выбрана программа без использования слива.
	Если использовался режим, в результате работы которого в баке остается вода, воспользуйтесь программой «Слив».
Отжим не используется или цикл стирки длится дольше, чем обычно.	Задайте программу отжима.
	Убедитесь, что сливной фильтр не засорен. При необходимости очистите фильтр. См. Главу «Уход и очистка».

Неисправность	Возможное решение
	Распределите вещи в барабане вручную и снова запустите этап отжима. Эта проблема может быть вызвана разбалансировкой.
Вода на полу.	Убедитесь, что соединения шлангов герметичны, а утечки воды отсутствуют.
	Убедитесь, что сливной шланг не поврежден.
	Убедитесь, что используется подходящее моющее средство в необходимом количестве.
Невозможно открыть дверцу прибора.	Убедитесь, что программа стирки завершена.
	Если в барабане осталась вода, выберите программу с использованием слива или отжима.
Прибор издает необычный шум.	Убедитесь, что прибор как следует выровнен. См. раздел «Установка».
	Убедитесь, что упаковка и/или транспортировочные болты удалены. См. раздел «Установка».
	Добавьте в барабан еще белья. Возможно, нагрузка недостаточна велика.
Цикл заканчивается быстрее, чем указано на дисплее.	Прибор может изменить время стирки согласно конкретной загрузке белья. См. Главу «Показатели потребления».
Цикл требует больше времени, чем указано на дисплее.	Несбалансированная загрузка белья увеличивает продолжительность работы. Такое поведение прибора является нормой.
Результаты стирки неудовлетворительны.	Увеличьте количество моющего средства или используйте другое моющее средство.
	Перед стиркой используйте специальные средства для удаления стойких пятен.
	Убедитесь в правильности выбранной температуры.
	Уменьшите объем загрузки.
Не удастся выбрать какой-либо режим.	Убедитесь, что Вы нажимаете только на требуемую кнопку/кнопки.

После проверки включите прибор. Выполнение программы продолжится с того момента, на котором она была прервана.


Если неисправность появится снова, обратитесь в авторизованный сервисный центр. Если на дисплее отображаются другие коды ошибок. Выключите и включите прибор. В случае повторного возникновения неисправности обратитесь в авторизованный сервисный центр.


14. ТЕХНИЧЕСКИЕ ДАННЫЕ

Размеры	Ширина/Высота/ Глубина/Общая глубина	595 мм / 850 мм / 450 мм / 490 мм
Подключение к электросети	Напряжение Общая мощность Предохранитель Частота	230 В 2000 Вт 10 А 50 Гц
Защита от проникновения твердых частиц и влаги обеспечивается защитной крышкой. Исключения: низковольтное оборудование не имеет защиты от влаги.		IPX4
Давление в водопроводной сети	Минимум Максимум	0,5 бар (0,05 МПа) 8 бар (0,8 МПа)
Подключение воды ¹⁾		Холодная вода
Максимальная загрузка	Хлопок	7 кг
Класс энергопотребления		A+++
Скорость отжима	Максимум	1200 об/мин

¹⁾ Присоедините наливной шланг к водопроводному крану с резьбой 3/4".

15. ОХРАНА ОКРУЖАЮЩЕЙ СРЕДЫ

Материалы с символом  следует сдавать на переработку. Положите упаковку в соответствующие контейнеры для сбора вторичного сырья. Принимая участие в переработке старого электробытового оборудования, Вы помогаете защитить окружающую среду и

здоровье человека. Не выбрасывайте вместе с бытовыми отходами бытовую технику, помеченную символом . Доставьте изделие на местное предприятие по переработке вторичного сырья или обратитесь в свое муниципальное управление.

Дата производства данного изделия указана в серийном номере (serial number), где первая цифра номера соответствует последней цифре года производства, вторая и третья цифры – порядковому номеру недели. Например, серийный номер 43012345 означает, что изделие произведено на тридцатой неделе 2014 года.

Класс энергопотребления: A
ТОВ «Електролюкс Україна»,
ул.Юности, 23-А, 76494, Ивано-Франковск,
Украина

www.electrolux.com/shop



1552527 10-A-202015

