



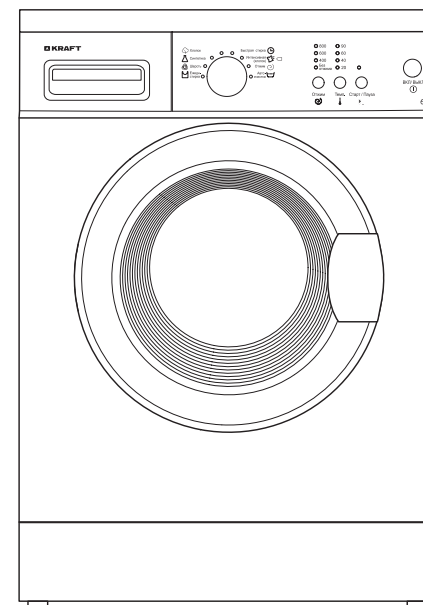
Надежно! Выгодно! Доступно!
Safe! Reliable! Affordable!



СТИРАЛЬНАЯ МАШИНА АВТОМАТ AUTOMATIC WASHING MACHINE

model: **KF-SL60802MWB**

model: **KF-SLN70101MWF**



ИНСТРУКЦИЯ ПО ЭКСПЛУАТАЦИИ USER GUIDE



www.kraftltd.com

Телефон службы поддержки клиентов:
8-800-200-79-97



Прежде чем включить стиральную машину, внимательно ознакомьтесь с настоящей инструкцией по ее эксплуатации!

УВАЖАЕМЫЙ ПОКУПАТЕЛЬ!

Поздравляем Вас с приобретением изделия торговой марки TM KRAFT. Уверены, что наши изделия будут верными и надежными помощниками в Вашем домашнем хозяйстве.

Не подвергайте устройство резким перепадам температур. Резкая смена температуры (например, внесение устройства с мороза в теплое помещение) может вызвать конденсацию влаги внутри устройства и нарушить его работоспособность при включении. Устройство должно отстояться в теплом помещении не менее 8 часов.

Содержание

СОДЕРЖАНИЕ	3
ОБЩАЯ ИНФОРМАЦИЯ	4
УКАЗАНИЯ ПО БЕЗОПАСНОСТИ	5
УСТАНОВКА СТИРАЛЬНОЙ МАШИНЫ.....	6
ОПИСАНИЕ СТИРАЛЬНОЙ МАШИНЫ	9
ОПИСАНИЕ ПАНЕЛИ УПРАВЛЕНИЯ.....	10
УКАЗАНИЯ ПО ОБСЛУЖИВАНИЮ	11
ПУСК СТИРАЛЬНОЙ МАШИНЫ.....	12
ОПИСАНИЕ ПРОГРАММ СТИРКИ	13
РЕШЕНИЕ ПРОБЛЕМ, ВОЗНИКШИХ В ХОДЕ ЭКСПЛУАТАЦИИ СТИРАЛЬНОЙ МАШИНЫ	14
ТЕХНИЧЕСКИЕ ХАРАКТЕРИСТИКИ	18
СВИДЕТЕЛЬСТВО О ПРИЕМКЕ И ПРОДАЖЕ.....	19
ГАРАНТИЙНЫЙ ТАЛОН	20

Общая информация

Уважаемый Покупатель!

С сегодняшнего дня стирка станет более легкой, чем когда-либо. Стиральная машина KRAFT сочетает очень простое обслуживание с отличными результатами стирки. После того, как Вы прочтаете инструкцию по эксплуатации стиральной машины, у Вас не будет проблем с ее обслуживанием.

Перед упаковкой на заводе безопасность и функционирование стиральных машин проверяется на контрольно-испытательных стендах. Именно поэтому внутри машины могут быть остатки воды или влага.

Во избежание ненадлежащего обслуживания перед включением стиральной машины просим внимательно ознакомиться с настоящей инструкцией по эксплуатации и строго соблюдать все изложенные в ней указания и рекомендации.

Храните инструкцию в доступном месте, чтобы в случае необходимости она всегда была под рукой. Соблюдайте правила безопасности и меры по предотвращению несчастных случаев.

ВНИМАНИЕ!

Стиральная машина предназначена исключительно для использования в домашнем хозяйстве для стирки текстильных изделий и верхней одежды, пригодной для машинной стирки в растворе моющего средства.

Разрешается эксплуатировать стиральную машину только после ознакомления с настоящей инструкцией.

Запрещается использовать стиральную машину вне помещений и в помещениях, в которых температура может опуститься ниже 0°C.

Не разрешайте пользоваться стиральной машиной детям и лицам, которые не ознакомились с инструкцией по ее эксплуатации.

ВНИМАНИЕ!

Температура ниже 0°C может привести к повреждению стиральной машины! В случае хранения и транспортировки машины при температуре ниже 0°C необходимо перед эксплуатацией выдержать машину при комнатной температуре в течение 8 часов.

⚠ Указания по безопасности

Если электрический соединительный кабель оборудования поврежден, во избежание опасности поражения током, следует заменить его у производителя либо обратиться в специализированную ремонтную мастерскую к квалифицированному специалисту.

Моющие средства (детергенты)

Используйте только моющие средства, предназначенные специально для автоматических стиральных машин. Не разрешается использовать для стирки какие-либо средства, содержащие растворители, поскольку эти средства могут повредить отдельные детали машины и, кроме того, могут образоваться ядовитые испарения, которые могут привести к возгоранию и взрыву.

Перед началом стирки

Не допускайте попадания внутрь машины посторонних предметов.

Необходимо обязательно освободить карманы, застегнуть молнии и пуговицы. Мелкие вещи поместить в мешок для стирки или в наволочку, в противном случае они могут повредиться или повредить барабан и внутренний бак. В барабан можно загружать только такое количество вещей, которое предусмотрел производитель.

Панель управления

Предохраняйте панель управления от попадания на нее воды.

Не кладите постиранные вещи на машину!

Транспортировка

До начала работ, связанных с транспортировкой, отсоедините стиральную машину от электросети. Установите блокировочные болты и приспособления, предохраняющие машину на время транспортировки. (см. раздел УСТАНОВКА СТИРАЛЬНОЙ МАШИНЫ на стр. 6).

Разрешается транспортировать стиральную машину только в вертикальном положении!



Стеклопанель дверцы сильно нагревается во время стирки!

Не разрешайте детям находиться вблизи машины.

Проверка устойчивости

После установки стиральной машины, необходимо обязательно проверить ее положение и устойчивость на всех четырех ножках. Для этого нужно надавить на каждый угол машины и убедиться, что она ни на одном из углов не качается. Правильная установка машины является условием ее безопасной, длительной и безаварийной работы!

ВНИМАНИЕ!

Перед первым включением необходимо выровнять стиральную машину по уровню в разных плоскостях и снять транспортировочные блокировки.

ВНИМАНИЕ!

Неправильная установка по уровню, а в особенности неустойчивое положение стиральной машины, может стать причиной вибраций при работе машины.

Не разрешайте без надзора пользоваться прибором детям и лицам с ограниченными физическими, мануальными и умственными способностями, не имеющим опыта и умения, до тех пор, пока они не будут обучены и ознакомлены с инструкцией по эксплуатации прибора.



Утилизация

Перед утилизацией стиральную машину следует для безопасности привести в полную негодность. Предварительно следует вынуть штекер из гнезда электросети, а затем отрезать кабель питания. В дальнейшем следует действовать в соответствии с местными предписаниями, касающимися утилизации отходов и мусора.

УСТАНОВКА СТИРАЛЬНОЙ МАШИНЫ

- Освободите машину от упаковочных материалов. Снимите защитную пленку с дисплея (при наличии).

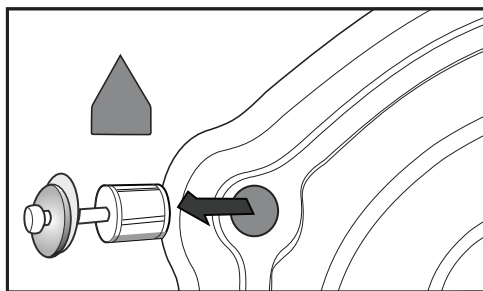
ВНИМАНИЕ!

Чтобы не повредить машину, не перемещайте её, взявшись за лоток, дверцу или уплотнитель!

- Удалите блокировочные болты и приспособления, предохраняющие машину на время транспортировки (сохраните их на случай переезда или перевозки стиральной машины).

- Отвинтите при помощи ключа 4 блокировочных болта. Выньте резиново-пластиковые распорки вместе с прокладками и болтами.

- Закройте отверстия заглушками, которые прилагаются в комплекте.



ВНИМАНИЕ!

Перед включением стиральной машины необходимо обязательно снять все транспортировочные блокировки!

Установка и регулировка положения стиральной машины

ВНИМАНИЕ!

Не ставьте машину на ковер или ковровые покрытия. Мягкое покрытие пола (ковер, покрытие на полиуретановой основе и др.) способствует вибрации и ухудшению вентиляции машины!

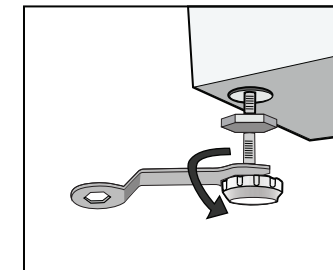
Пол должен быть ровным, прочным и не иметь наклона!

- Установите машину по уровню строго горизонтально на ровном и прочном полу.

- Слегка ослабьте контргайки на ножках ключом.

- Отрегулируйте положение машины путем отвинчивания/завинчивания ножек.

- Снова затяните контргайки ключом.

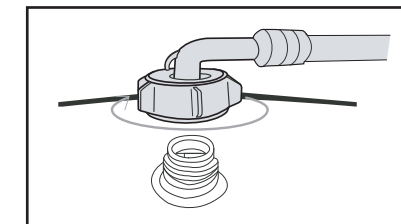
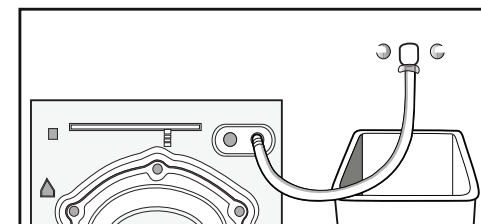


После установки стиральной машины необходимо обязательно проверить горизонтальность ее положения и устойчивость. Для этого нужно надавить на каждый угол машины и убедиться, что она ни на одном из углов не качается!

Подсоединение к водопроводной сети

Для подсоединения стиральной машины к водопроводу используйте только новые, цельные шланги, входящие в комплект поставки. Запрещается использовать шланги, бывшие в употреблении. Наливной шланг с уплотнением находится в барабане стиральной машины. Машина подключается только к сети холодного водоснабжения через кран подачи воды с резьбовым патрубком 3/4 дюйма.

Давление воды: мин. 0,05 МПа (0,5 бар), макс. 1 МПа (10 бар).



- Убедитесь, что шланг не перекручен и не пережат.

- Проверьте герметичность соединения наливного шланга и крана.

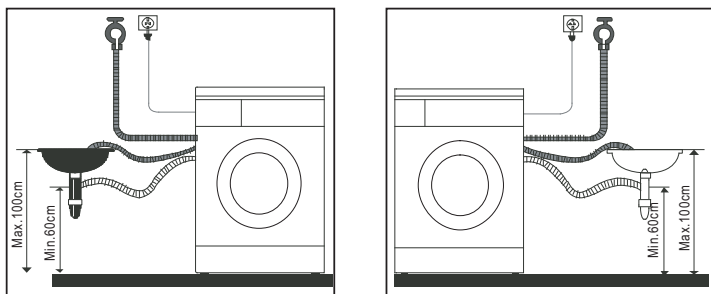
- Регулярно проверяйте состояние наливного шланга!

Подключение к канализации

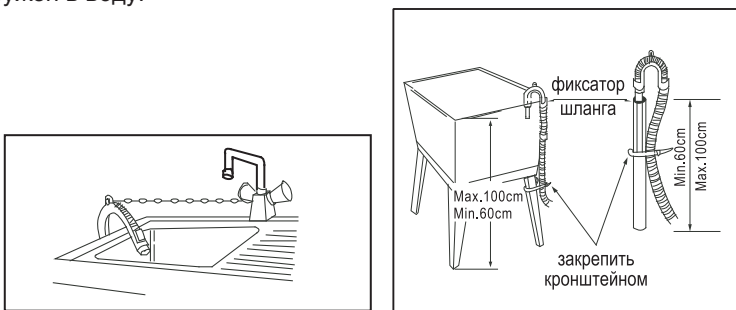
Сливной шланг находится сзади стиральной машины. Закрепите сливной шланг таким образом, чтобы он был неподвижен во время работы стиральной машины.

Сливной шланг должен находиться на высоте от 60 до 100 см от уровня пола. При несоблюдении этого требования машина не будет работать.

Для слива воды непосредственно в канализацию сливной шланг машины устанавливается выше колена стока (сифона) в канализационную трубу с внутренним диаметром не менее 40 мм во избежание обратного засасывания сточной воды в машину. Сливной шланг может подключаться непосредственно к сифону с патрубком.



При сливе воды в мойку или ванну шланг необходимо закрепить в месте перегиба специальным кронштейном, входящим в комплект поставки. Шланг не должен быть погружен в воду!



Подсоединение к электросети

Машина должна подключаться к электрической сети через отдельную двухполюсную розетку с контактом заземления, допустимый ток которой не менее 16 А. К розетке должен быть подведен трехпроводной кабель с медными жилами сечением не менее 1,5 мм² или алюминиевыми жилами сечением не менее 2,5 мм². Фазный провод должен быть подключен через отдельное автоматическое устройство защиты электрической сети, рассчитанное на максимальный ток (ток срабатывания) 16 А, с временем срабатывания не более 0,1 с и током отсечки 30 мА.

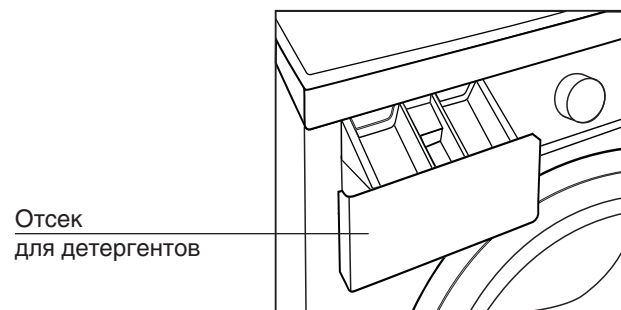
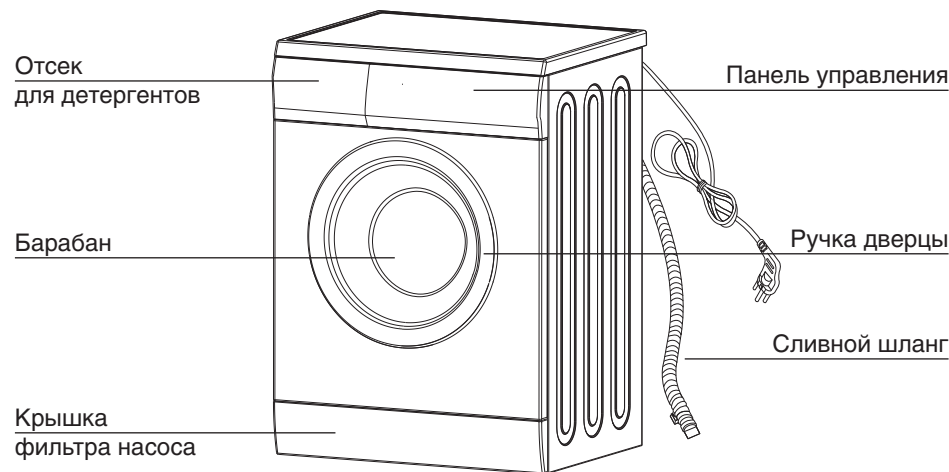
Подсоединение стиральной машины к электрической сети (сетевая розетка) должно располагаться в доступном и удобном для пользователя месте!

Стиральная машина должна подсоединяться к электросети только при помощи правильно установленной розетки с заземляющим контактом!

Запрещается использовать для подсоединения удлинитель!

По вопросу замены поврежденного кабеля питания обращайтесь в авторизованный сервисный центр.

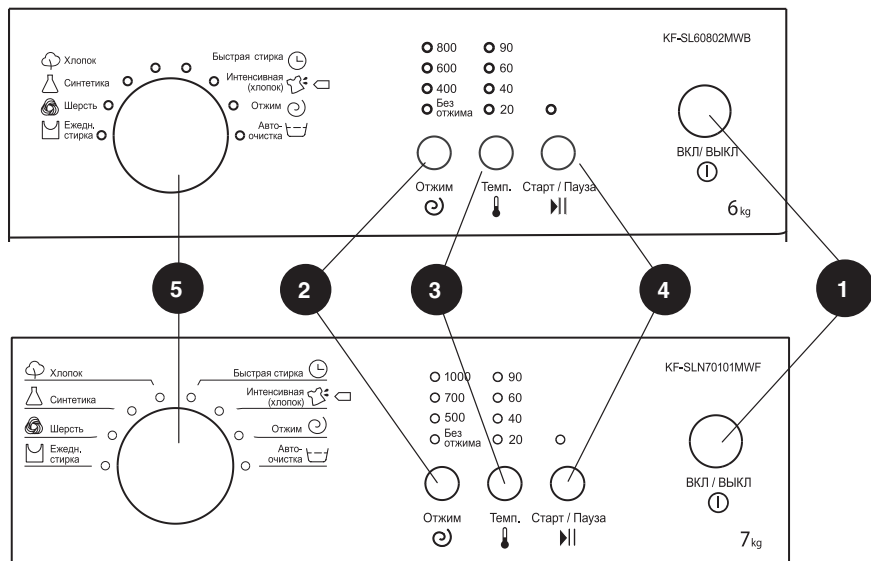
Описание стиральной машины



Аксессуары



Описание панели управления



1) Кнопка «Вкл/Выкл» предназначена для включения/отключения стиральной машины.

2) Кнопка «Отжим» служит для выбора скорости отжима. Для изменения скорости отжима достаточно нажать на кнопку. В зависимости от выбранной программы на панели управления загораются индикаторы числа оборотов при отжиме: для модели KF-SL60802MWB — Без отжима/400/600/800, для модели KF-SLN70101MWF — Без отжима/500/700/1000.

3) Кнопка «Температура» предназначена для выбора температуры стирки для всех программ. При нажатии на кнопку загораются индикаторы напротив значений температуры стирки. Возможно выбрать следующие значения температуры стирки (зависит от выбора программы) — °C (холодная вода), 20, 40, 60, 90°C. Отсутствие индикации температуры воды означает, что выбран режим стирки в холодной воде.

4) Кнопка «Старт/Пауза» служит для начала цикла стирки и дает пользователю возможность временно остановить выполнение программы.

5) Программатор позволяет пользователям выбрать программу стирки в зависимости от степени загрязнения, типа тканей и количества загруженных вещей, что обеспечивает высокое качество стирки и более эффективную работу устройства. После включения программы параметры выбранной ранее программы нельзя изменить посредством переключения ручки программатора в другое положение.

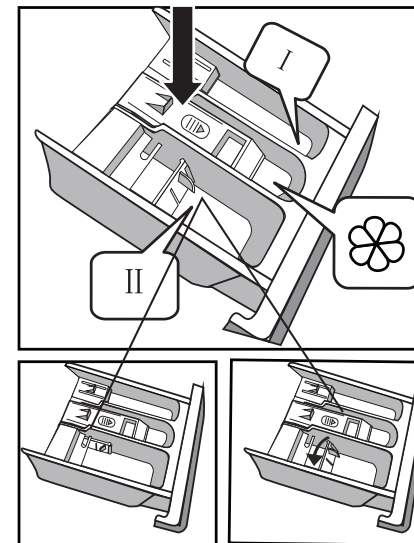
- Программатор позволяет выбрать один из 8 режимов стирки:
- **Быстрая-стирка:** стирка при соответствующем выборе температуры воды — 20, 40 °C, холодная.
 - **Интенсивная стирка (хлопок):** стирка при соответствующем выборе температуры воды — 20, 40, 60, 90°C, холодная.
 - **Отжим:** только функция отжима.
 - **Автоочистка:** функция очистки барабана, при температуре воды 90°C.
 - **Ежедневная стирка:** стирка при соответствующем выборе температуры воды — 20, 40, 60, 90°C, холодная.
 - **Шерсть:** стирка при соответствующем выборе температуры воды — 20, 40°C, холодная.
 - **Синтетика:** стирка при соответствующем выборе температуры воды — 20, 40, 60°C, холодная.
 - **Хлопок:** стирка при соответствующем выборе температуры воды — 20, 40, 60, 90°C, холодная.

Указания по обслуживанию

При первой стирке

Перед стиркой одежды, необходимо выполнить первую стирку без загрузки белья:

1. Подключите машину к энерго- и водоснабжению.
2. Загрузите небольшое количество моющего средства в отделение II выдвижного лотка и закройте его.
3. Нажмите кнопку «Вкл/Выкл».
4. Нажмите кнопку «Старт/Пауза».




Лоток имеет три отделения, отмеченные цифрами и символом:

- I для предварительной стирки с использованием порошкообразных синтетических моющих средств (СМС) и отбеливающих средств;
- II для основной стирки с использованием порошкообразных и жидких СМС;
- ☼ для средств спецобработки (кондиционирующих, смягчающих, крахмалящих, ароматизирующих добавок).

Загрузка детергентов (моющих средств)

Для загрузки детергентов:

1. Выдвиньте лоток.
2. Загрузите в отделение I моющее средство для предварительной стирки (при необходимости).

- Загрузите в отделение II моющее средство для основной стирки. При использовании порошкообразных СМС без шторки, при использовании жидких СМС со шторкой.
- Загрузите средства для спецобработки в отделение  (при необходимости).

Для стирки следует использовать СМС, отбеливатели и кондиционирующие добавки, предназначенные для автоматических стиральных машин, с учетом рекомендаций производителя СМС. Густые кондиционирующие добавки-гели рекомендуются перед использованием разбавить водой в пропорции 1:1.

ВНИМАНИЕ!

Не рекомендуется использовать для стирки отбеливатели-гели. Выбор СМС зависит от особенности ткани (вид, цвет) и степени загрязнения изделий, температуры стирки.

Дозировка СМС определяется в соответствии с указаниями производителя, с учетом степени загрязнения изделий, жесткости воды и массы загружаемого белья (при половинной загрузке белья доза СМС на 1/4 меньше максимальной дозы, при минимальной загрузке — в 2 раза меньше).

ВНИМАНИЕ!

Передозировка СМС, а также использование СМС для ручной стирки вызывает обильное пенообразование, которое снижает эффективность отстирывания и может привести к выходу машины из строя. При недостаточном количестве СМС белье приобретает серый оттенок.

Пуск стиральной машины

Подключите электропитание. Проверьте правильность подсоединения водопроводных труб. Полностью откройте кран подачи воды.

Положите в барабан белье для стирки и загрузите в лоток необходимые моющие средства. Затем нажмите кнопку «Вкл/Выкл», выберите соответствующую программу и произведите необходимые настройки. Нажмите кнопку «Старт/Пауза».

Выбор режима стирки

Соответствующие режимы стирки следует выбирать в соответствии с типом, количеством и степенью загрязнения стираемого белья в комбинации со следующим полосканием.

90°C	Сильно загрязненное белое белье (скатерти, полотенца, салфетки)
60°C	Достаточно сильно загрязненное белье, цветные ткани, хлопковые и синтетические ткани со средней степенью выцветания при стирке
40, 20°C, холодная вода	Одежда со средней степенью загрязнения (синтетика, шерсть)

- Поворотом рукоятки **Программатора** установите необходимый режим стирки.

- Выберите правильную температуру в соответствии со степенью загрязнения белья. Обычно, чем выше температура, тем выше расход электроэнергии.
- Выберите правильную скорость вращения. Чем выше скорость отжима, тем суше белье, но уровень шума при этом возрастает.

ВНИМАНИЕ!

Для сохранности белья, особенно для деликатных тканей следует выбирать низкую скорость отжима.

Описание программ стирки

- **Быстрая стирка:** программа подходит для стирки небольшого количества слабозагрязненной одежды.
- **Интенсивная стирка (хлопок):** программа с увеличенным временем стирки. Используется при стирке сильнозагрязненной одежды.
- **Отжим:** отдельная программа для отжима. Перед запуском этой программы необходимо слить воду из бака стиральной машины.
- **Автоочистка:** программа специально создана для очистки барабана и труб. Применяется нагрев до 90°C для стерилизации, чтобы последующая стирка белья была более эффективной. Программа не допускает загрузки белья! Рекомендуется использование антибактериальных средств (отбеливателей).
- **Ежедневная стирка:** программа, которая создана специально для стирки нательной одежды. Дополнена дополнительным циклом полоскания.
- **Шерсть:** программа для стирки шерстяных изделий с маркировкой, разрешающей машинную стирку. Выберите правильную температуру стирки в соответствии с этикеткой на изделии.
- **Синтетика:** программа для стирки синтетических тканей. Программа короче по времени по сравнению с программой для стирки хлопка, менее интенсивная стирка. Рекомендуется для стирки, например, рубашек, пальто, смешанных тканей, штор и ажурных тканей, текстиля.

- **Хлопок:** данная программа имеет довольно длинный цикл стирки. Рекомендуется для стирки хлопчатобумажных изделий, например: постельное белье, покрывала, наволочки, халаты, нижнее белье и т.д. Программа с более высокой температурой стирки выбирается для сильнозагрязненного белья.

ОТКЛЮЧЕНИЕ ЗВУКОВОГО СИГНАЛА

После запуска машины, нажмите и удерживайте в течение 3 секунд кнопку «Температура» до появления звукового сигнала. Для восстановления функции повторите действие.

ВНИМАНИЕ!

После отключения звуковой сигнал не будет активирован до отмены функции отключения.

ТАБЛИЦА ПРОГРАММ СТИРКИ

Программа	Макс. загрузка (кг)		Отсеки для детергентов			Температура (°C)	Время (мин)		Макс. скорость отжима (об/мин)	
	KF-SL60802MWL	KF-SLN70101MWF	Предварительная стирка	Основная стирка	Ополаскиватель		KF-SL60802MWL	KF-SLN70101MWF	KF-SL60802MWL	KF-SLN70101MWF
Быстрая стирка	2,0	2,0	X	●	○	Холодная вода	15	15	800	1000
Интенсивная стирка (хлопок)	6,0	7,0	X	●	○	40	200	200	800	1000
Отжим	6,0	7,0	X	X	X	-	15	15	800	1000
Автоочистка	0	0	X	X	X	90	90	75	400	500
Хлопок	6,0	7,0	X	●	○	60	130	113	800	1000
Синтетика	3,0	3,5	X	●	○	40	105	100	600	700
Шерсть	2,0	2,0	X	●	○	40	85	85	400	500
Ежедневная стирка	6,0	7,0	X	●	○	40	108	110	800	1000

- Обязательно использовать детергент, без которого стирка будет неэффективной.
- Использовать стиральный порошок или ополаскиватель, если это необходимо.
- X Нет необходимости использовать детергент или ополаскиватель.

Решение проблем, возникших в ходе эксплуатации стиральной машины

Проблема	Предполагаемая причина / Способ устранения
Стиральная машина не работает	-Открыть кран до упора -Прочистить ситечко на шланге подвода воды -Закрыть дверцу стиральной машины -Нажать на кнопку «Старт/Пауза» -Нажать на кнопку «Вкл/Выкл»
Не открывается загрузочный люк после окончания стирки	-Включена система блокировки замка люка. Отключите стиральную машину от электропитания
Вода не нагревается	-Убедитесь, что не выбран режим стирки в холодной воде -Поврежден нагревательный элемент. Обратитесь в сервисный центр

Вода под стиральной машиной	-Правильно подсоединить наливной шланг подводя воды
Не загораются индикаторы	-Нарушено электроснабжение. Проверьте подключение к электросети -Повреждена плата управления. Обратитесь в сервисный центр
Стиральная машина не отжимает	- Вынуть и еще раз загрузить вещи в барабан, очистить фильтр насоса
Неприятный запах в барабане стиральной машины	- Включить цикл автоочистки с пустым барабаном (см. таблицу программ)
Плохой отжим	- Необходимо правильно дозировать моющее средство в зависимости от степени загрязнения вещей и жесткости воды (см. рекомендации на упаковке моющего средства) - Прочистить фильтр насоса
Стиральная машина не набирает воду	- Открыть водопроводный кран - Проверить параметры программы - Проверить напор воды - Еще раз подсоединить шланг подвода воды - Закрыть дверцу стиральной машины - Проверить и убедиться, что шланг не перекручен и не пережат
Стиральная машина набирает и сливает воду одновременно	- Проверить и убедиться, что конец сливного шланга располагается выше уровня воды в стиральной машине (шланг должен располагаться на высоте 0,6-0,9 м от пола)
Неправильный слив воды	- Проверить состояние фильтра насоса - Проверить состояние сливного шланга - Проверить расположение сливного шланга, который должен располагаться на высоте 0,6-0,9 м от пола
Стиральная машина вибрирует	- Проверить и убедиться, что сняты все транспортные блокировки - Отрегулировать положение стиральной машины по уровню в разных плоскостях
Появляется большое количество пены через отсеки для стирального порошка	- Уменьшить дозу моющего средства - Проверить жесткость воды, а также количество и тип применяемого детергента
Прерывание процесса стирки до окончания программы	- Проверить напряжение питания, подачу и слив воды
Шум после слива воды, вызванный работой сливного насоса	- После слива воды из барабана в шланге и насосе осталось небольшое количество воды. При непрерывной работе сливного насоса подсасывается воздух и наблюдается характерный шум, который не обозначает поломки
Временные приостановки в выполнении программы стирки	- Стиральная машина оснащена системой автоматического долива воды - Приостановка вызвана удалением излишка пены

САМОДИАГНОСТИКА

Стиральная машина имеет систему внутренней диагностики, которая в случае возникновения мелких неисправностей, связанных с неправильной эксплуатацией, помогает определить место неполадок и их причины.

Обнаружение ошибки сигнализируется светом индикатора:

Индикация				Проблема	Причина	Способ устранения
Темп. 90°C	Темп. 60°C	Темп. 40°C	Темп. 20°C			
X	X	X	●	Проблема с замком загрузочного люка	Загрузочный люк не закрыт	Откройте и заново закройте загрузочный люк
Если проблема не устранена, обратитесь в сервисный центр						
X	X	●	X	Вода заливается в стиральную машину дольше 7 мин.	Слабый напор воды	Проверьте напор воды. Сильнее откройте кран
					Засорен входной фильтр водоснабжения	Прочистите фильтр
					Наливной шланг перекручен или пережат	Распрямите наливной шланг
Если проблема не устранена, обратитесь в сервисный центр						
X	X	●	●	Время слива превышает 3 мин.	Засорен или пережат сливной шланг	Прочистить или распрямить сливной шланг
					Засорен сливной насос	Прочистить фильтр сливного насоса
Если проблема не устранена, обратитесь в сервисный центр						
В случае возникновения других проблем, обратитесь в сервисный центр						

Кроме этого при обнаружении ошибки стиральная машина издает звуковой сигнал (если он активен).

ОЧИСТКА

ВНИМАНИЕ!

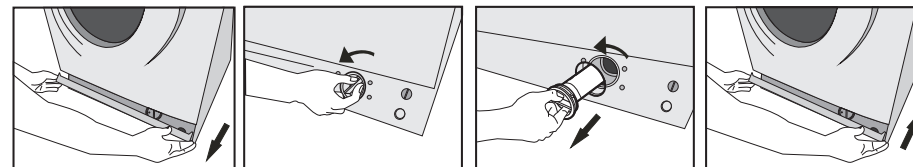
Запрещается использовать растворители и абразивные чистящие средства (например, чистящие порошки и гели) для очистки корпуса стиральной машины и пластиковых деталей!

Используйте только деликатные жидкие моющие средства и мягкую тряпочку. Не используйте губки.

ОЧИСТКА ФИЛЬТРА НАСОСА

Рекомендуется очищать фильтр насоса через примерно 20 стирок. Несвоевременная очистка фильтра приводит к засорению фильтра и затрудняет слив воды из машины!

- Отсоедините стиральную машину от электросети
- Закройте водопроводный кран
- Откройте крышку фильтра насоса



- Выкрутите фильтр
 - Выньте фильтр
 - Очистите фильтр
- Установка фильтра осуществляется в обратном порядке.

ОЧИСТКА ФИЛЬТРА ПОДАЧИ ВОДЫ

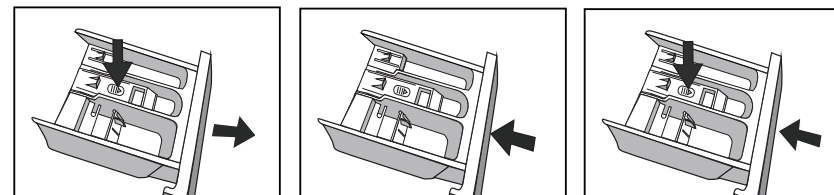
- Отсоедините наливной шланг
- Возьмитесь плоскогубцами за стержень ситечка фильтра



- Выньте и очистите фильтр (при помощи кисточки)
- Установка фильтра осуществляется в обратном порядке

ОЧИСТКА ЛОТКА ДЛЯ ДЕТЕРГЕНТОВ (МОЮЩИХ СРЕДСТВ)

- Рекомендуется очищать, по крайней мере, один раз в месяц.
- Откройте отсек, вытягивая его за ручку (нажимая одновременно на ограничитель)
- Промойте под проточной водой (при помощи щетки или тряпочки)
- Вставьте отсек на место



ТЕХНИЧЕСКИЕ ХАРАКТЕРИСТИКИ

Модель KRAFT	KF-SL60802MWB	KF-SLN70101MWF
Цвет	Белый	Белый
Характеристики		
Напряжение питания/частота тока, В/Гц	220-240/50	220-240/50
Максимальная загрузка сухого белья, КГ	6	7
Номинальная потребляемая мощность, Вт	2100	2100
Макс. число оборотов при отжиме, об/мин	800	1000
Индикаторы	LED	LED
Длина шнура электропитания, м	1,50	1,50
Длина шланга для залива воды, м	1,00	1,00
Длина шланга для слива воды, м	1,20	1,20
Класс энергоэффективности	A+	A+
Класс стирки	A	A
Класс отжима	D	C
Остаточная влажность белья, %	70	61
Годовое энергопотребление, кВт*ч/год	169	196
Годовой расход воды, л/год	8250	9240
Макс. расход воды за цикл стирки, л/цикл	46	48
Уровень шума при стирке/отжиме, дБ	58/74	58/74
Объем барабана, не менее, л	38	38
Диаметр загрузочного отверстия, мм	300	300
Внешний диаметр люка, мм	420	420
Габариты (ШхГхВ) (по корпусу), мм	595 x 450 x 850	595 x 450 x 850
Габариты в упаковке (ШхГхВ), мм	650 x 555 x 885	650 x 555 x 885
Вес нетто/брутто, кг	50/54	54/56
Основные программы стирки		
Число программ	8	8
Интенсивная стирка (хлопок)	да	да
Хлопок	да	да
Быстрая стирка	да	да
Синтетика	да	да
Ежедневная стирка	да	да
Шерсть	да	да
Отжим	да	да
Автоочистка	да	да
Опции		
Регулировка оборотов при отжиме	0/400/600/800	0/500/700/1000
Выбор температуры стирки	Холодная/20/40/60/90°C	
Пауза в работе (для дозагрузки белья)	да	да
Особенности		
Автобаланс	да	да
Антипена	да	да
Контроль перегрева	да	да
Контроль перелива	да	да

КОМПЛЕКТАЦИЯ:

Стиральная машина автомат..... 1 шт.
 Инструкция по эксплуатации с гарантийным талоном 1 шт.
 Упаковка 1 шт.

*Производитель оставляет за собой право вносить изменения в технические характеристики и дизайн изделий.

Свидетельство о приемке и продаже

Стиральная машина автомат KRAFT модель _____

Заводской № _____

Дата выпуска « _____ » _____ г.

Штамп ОТК

Продана _____
наименование и номер магазина

Дата продажи « _____ » _____ г.

Штамп магазина _____
подпись продавца

Адрес сервисной службы _____
заполняется организацией, продавшей стиральную машину

Претензий к внешнему виду, комплектации и работе стиральной машины не имею. С гарантийными условиями ознакомлен.

Ф.И.О., подпись покупателя

ГАРАНТИЙНЫЙ ТАЛОН

Дата продажи

« ____ » _____ 20 ____ г.

Штамп магазина

**Продавец обязан при продаже
заполнить гарантийные талоны
Дата изготовления товара
находится на упаковке и на
задней стенке товара.**

УСЛОВИЯ ГАРАНТИИ

Настоящая гарантия действительна при следующих условиях:

Все поля в гарантийном талоне заполнены правильно (имеются дата продажи, печать и подпись продавца, подпись покупателя).

Гарантийное обслуживание осуществляется только при предоставлении неоспоримых доказательств, подтверждающих, что гарантийный срок не истек.

- Срок гарантии составляет 12 месяцев.**
- Гарантия включает в себя выполнение ремонтных работ и замену неисправных частей.
- Ремонт производится в стационарной мастерской Сервисного Центра при предъявлении полностью и правильно заполненного гарантийного талона.
- Гарантия не включает в себя установку, периодическое техническое обслуживание (чистку, удаление пыли и т.п.).
- Замену Изделия или возврат денег Сервисный Центр не производит.
- Не подлежат гарантийному ремонту Изделия с дефектами, возникшими вследствие:
 - механических, тепловых и иных повреждений, возникших по причине неправильной эксплуатации, небрежного обращения или несчастного случая;
 - неправильной установки или транспортировки;
 - действия третьих лиц или непреодолимой силы;
 - попадания внутрь посторонних предметов, жидкостей, насекомых;
 - повреждений животными;
 - ремонта или внесенных конструктивных изменений, как самостоятельно, так и неуполномоченными лицами;
 - отклонений от Государственных технических стандартов питающих электрических и кабельных сетей;
 - подачи на мощности большей, чем предусмотрено изготовителем;
 - использования изделия в промышленных или коммерческих целях.
- Продавец оставляет за собой право проведения технической экспертизы качества изделия в установленные законодательством сроки.

Продавец гарантирует бесплатное устранение технических неисправностей товара в течение гарантийного срока эксплуатации в случае соблюдения Покупателем вышеперечисленных правил и условий гарантийного обслуживания.

Тел. сервисного центра: 8 (863) 258-73-02

КОРЕШОК ТАЛОНА №1 на гарантийный ремонт автоматической стиральной машины KRAFT модели _____ Изъят « ____ » _____ 20 ____ г. Исполнитель _____ Ф.И.О. _____ подпись _____ Вид и содержание выполненных работ _____ Наименование сервисной службы _____	ТАЛОН №1 на гарантийный ремонт автоматической стиральной машины KRAFT модели _____
	Продан _____ (наименование и адрес торгового предприятия) _____ _____ _____ тел: _____ Дата продажи « ____ » _____ 20 ____ г. Штамп магазина _____ (личная подпись продавца) Наименование и адрес сервисной службы* _____ (* заполняется торговым предприятием) _____ _____
КОРЕШОК ТАЛОНА №2 на гарантийный ремонт автоматической стиральной машины KRAFT модели _____ Изъят « ____ » _____ 20 ____ г. Исполнитель _____ Ф.И.О. _____ подпись _____ Вид и содержание выполненных работ _____ Наименование сервисной службы _____	ТАЛОН №2 на гарантийный ремонт автоматической стиральной машины KRAFT модели _____
	Продан _____ (наименование и адрес торгового предприятия) _____ _____ _____ тел: _____ Дата продажи « ____ » _____ 20 ____ г. Штамп магазина _____ (личная подпись продавца) Наименование и адрес сервисной службы* _____ (* заполняется торговым предприятием) _____ _____

<p>Автоматическая стиральная машина KRAFT модель _____ Владелец, его адрес _____ _____ _____</p> <p>Телефон владельца _____ Причина отказа (неисправность) _____ _____ _____</p> <p>Владелец _____ <small>подпись</small></p> <p>Механик: _____ <small>Ф.И.О.</small></p> <p>Выполнены работы: _____ _____ _____</p> <p>Дата « ____ » _____ г. Механик: _____ Владелец: _____ <small>подпись</small> <small>подпись</small></p> <p>Утверждаю _____ <small>наименование сервисного предприятия и адрес</small></p> <p>_____ МП _____ <small>должность руководителя предприятия, выполнившего обслуживание</small></p>	
<p>Автоматическая стиральная машина KRAFT модель _____ Владелец, его адрес _____ _____ _____</p> <p>Телефон владельца _____ Причина отказа (неисправность) _____ _____ _____</p> <p>Владелец _____ <small>подпись</small></p> <p>Механик: _____ <small>Ф.И.О.</small></p> <p>Выполнены работы: _____ _____ _____</p> <p>Дата « ____ » _____ г. Механик: _____ Владелец: _____ <small>подпись</small> <small>подпись</small></p> <p>Утверждаю _____ <small>наименование сервисного предприятия и адрес</small></p> <p>_____ МП _____ <small>должность руководителя предприятия, выполнившего обслуживание</small></p>	

<p>КОРЕШОК ТАЛОНА №3 на гарантийный ремонт автоматической стиральной машины KRAFT модели _____</p> <p>Изъят « ____ » _____ 20 ____ г. <small>Исполнитель</small> _____ <small>подпись</small> <small>Ф.И.О.</small></p> <p>Вид и содержание выполненных работ _____</p> <p>Наименование сервисной службы _____</p>	Линия отреза	<p style="text-align: center;">ТАЛОН №3 на гарантийный ремонт автоматической стиральной машины KRAFT модели _____</p> <p>Продан _____ <small>(наименование и адрес торгового предприятия)</small></p> <p>_____ тел: _____</p> <p>Дата продажи « ____ » _____ г.</p> <p>Штамп магазина _____ <small>(личная подпись продавца)</small></p> <p>Наименование и адрес сервисной службы* <small>(* заполняется торговым предприятием)</small></p> <p>_____</p> <p>_____</p>
<p>КОРЕШОК ТАЛОНА №4 на гарантийный ремонт автоматической стиральной машины KRAFT модели _____</p> <p>Изъят « ____ » _____ 20 ____ г. <small>Исполнитель</small> _____ <small>подпись</small> <small>Ф.И.О.</small></p> <p>Вид и содержание выполненных работ _____</p> <p>Наименование сервисной службы _____</p>	Линия отреза	<p style="text-align: center;">ТАЛОН №4 на гарантийный ремонт автоматической стиральной машины KRAFT модели _____</p> <p>Продан _____ <small>(наименование и адрес торгового предприятия)</small></p> <p>_____ тел: _____</p> <p>Дата продажи « ____ » _____ г.</p> <p>Штамп магазина _____ <small>(личная подпись продавца)</small></p> <p>Наименование и адрес сервисной службы* <small>(* заполняется торговым предприятием)</small></p> <p>_____</p> <p>_____</p>

<p>Автоматическая стиральная машина KRAFT модель _____ Владелец, его адрес _____ _____</p> <p>Телефон владельца _____ Причина отказа (неисправность) _____ _____</p> <p>Владелец _____ _____ подпись</p> <p>Механик: _____ _____ Ф.И.О.</p> <p>Выполнены работы: _____ _____</p> <p>Дата « ____ » _____ г. Механик: _____ Владелец: _____ _____ подпись подпись</p> <p>Утверждаю _____ _____ наименование сервисного предприятия и адрес</p> <p>_____ МП _____ должность руководителя предприятия, выполнившего обслуживание</p>	
<p>Автоматическая стиральная машина KRAFT модель _____ Владелец, его адрес _____ _____</p> <p>Телефон владельца _____ Причина отказа (неисправность) _____ _____</p> <p>Владелец _____ _____ подпись</p> <p>Механик: _____ _____ Ф.И.О.</p> <p>Выполнены работы: _____ _____</p> <p>Дата « ____ » _____ г. Механик: _____ Владелец: _____ _____ подпись подпись</p> <p>Утверждаю _____ _____ наименование сервисного предприятия и адрес</p> <p>_____ МП _____ должность руководителя предприятия, выполнившего обслуживание</p>	

DEAR BUYER!

We congratulate you on having bought the device under trade name TM KRAFT.
 We are sure that our devices will become faithful and reliable assistance in your
 housekeeping.

Avoid extreme temperature changes. Rapid temperature
 change (e.g. when the unit is moved from freezing temperature to a warm room) may
 cause condensation inside the unit and a malfunction when it is switched on. In this case
 leave the unit at room temperature for at least 8 hours before switching it on.

Contents

Safety Precautions	26
Overview of Washing Machine	28
Install Washing Machine	29
Operate Washing Machine	32
Checklist and Preparation before Washing Clothes	32
View of Control Panel	36
Select the procedure	37
Table of Washing Procedures	39
Maintenance	40
Troubleshooting	43
Remove the problems	44
Product Specifications	44
Appendix	45
Care Lable	45
Product Fiche	46

Safety Precautions

- If the supply cord is damaged, it must be replaced by the manufacturer, its service agent or similarly qualified persons in order to avoid a hazard.
- The new hose-sets supplied with the appliance are to be used and that old hose-sets should not be reused.
- This washing machine is for indoor use only.
- The openings must not be obstructed by a carpet.
- (This warning is only for EUROPEAN market) This appliance can be used by children aged from 8 years and above and persons with reduced physical, sensory or mental capabilities or lack of experience and knowledge if they have been given supervision or instruction concerning use of the appliance in a safe way and understand the hazards involved. Children shall not play with the appliance. Cleaning and user maintenance shall not be made by children without supervision.
- (This warning is not for EUROPEAN market) This appliance is not intended for use by persons (including children) with reduced physical, sensory or mental capabilities, or lack of experience and knowledge, unless they have been given supervision or instruction concerning use of the appliance by a person responsible for their safety. Children should be supervised to ensure that they do not play with the appliance.
- Pull out its plug from the power socket before cleaning or maintenance.
- Make sure that all pockets are emptied.
- Sharp and rigid items such as coin, brooch, nail, screw or stone etc. may cause serious damages to this machine.
- Pull out its plug and cut off water supply after the operation.
- Please check whether the water inside the drum has been drained before opening its door. Please do not open the door if there is any water visible.
- Pets and kids may climb into the machine. Check the machine before every operation.
- Glass door may be very hot during the operation. Keep kids and pets far away from the machine during the operation.
- Take care that power voltage and frequency shall be identical to those of washing machine.
- Do not use any socket with rated current less than that of washing machine. Never pull out power plug with wet hand.
- To ensure your safety, power cord plug must be inserted into an earthed three-pole socket. Check carefully and make sure that your socket is properly and reliably earthed.
- Children of less than 3 years should be kept away unless continuously supervised.
- Kids should be supervised to ensure that they do not play with the machine.
- Packing materials may be dangerous to the kids. Please keep all packing materials (plastic bags, foams etc.) far away from the kids.
- Be careful of burning when washing machine drains hot washing water.
- Washing machine shall not be installed in bath room or very wet rooms as well as in the rooms with explosive or caustic gases.
- Make sure that the water and electrical devices must be connected by a qualified technician in accordance with the manufacturer's instructions and local safety regulations.

- Before operating this machine, all packages and transport bolts must be removed. Otherwise, the washing machine may be seriously damaged while washing the clothes.
- Before washing the clothes at first time, the washing machine shall be operated in one round of the whole procedures without the clothes inside.
- The washing machine with single inlet valve only can be connected to the cold water supply. The washing machine with double inlet valves can be connected to the hot water and cold water supply.
- Your washing machine is only for home use and is only designed for the textiles suitable for machine washing.
- Flammable and explosive or toxic solvents are forbidden. Gasoline and alcohol etc. Shall not be used as detergents. Please only select the detergents suitable for machine washing, especially for drum.
- It is forbidden to wash carpets.
- Never refill the water by hand during washing.
- After the program is completed, please wait for two minutes to open the door.
- Please remember to disconnect water and power supply immediately after the clothes are washed.
- Do not climb up and sit on top cover of the machine.
- Do not lean against machine door.
- Please do not close the door with excessive forces. If it is found difficult to close the door, please check if the excessive clothes are put in or distributed well.
- The household washing machine isn't intended to be built-in.

- Cautions during Handling Machine

1. Transport bolts shall be reinstalled to the machine by a specialized person.
2. The accumulated water shall be drained out of the machine.
3. Handle the machine carefully. Never hold each protruded part on the machine while lifting. Machine door can not be used as the handle during the conveyance.

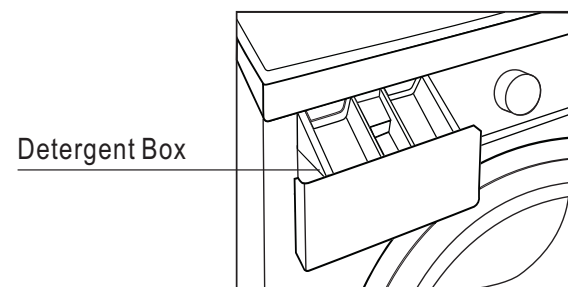
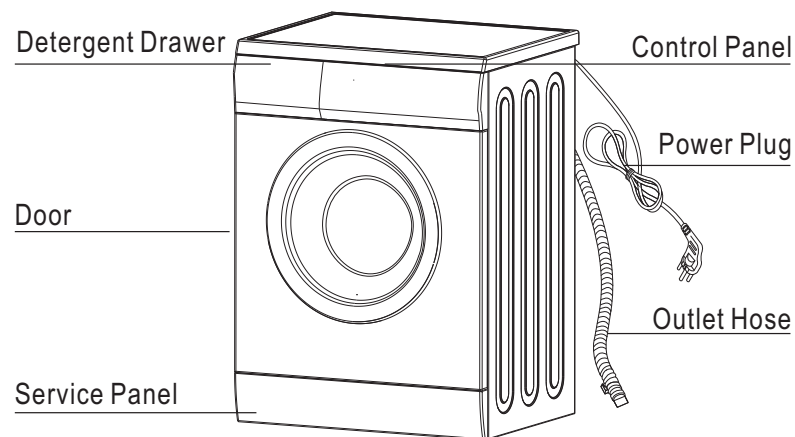
- Notes on disposal:



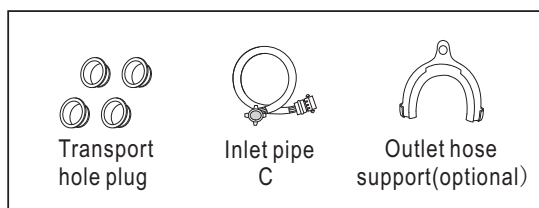
This marking indicates that this product should not be disposed with other household wastes throughout the EU. To prevent possible harm to the environment or human health from uncontrolled waste disposal, recycle it responsibly to promote the sustainable reuse of material resources. To return your used device, please use the collection systems or contact the retailer where the product was purchased. They return and can take this product for environmental safe recycling.

Overview of Washing Machine

■ Component



■ Accessories



Install Washing Machine

■ Unpacking the washing machine

Unpack your washing machine and check if there is any damage during the transportation. Also make sure that all the items (as shown in Page 5) in the attached bag are received. If there is any damage to the washing machine during the transportation, or any item is missing, please contact the local dealer immediately.

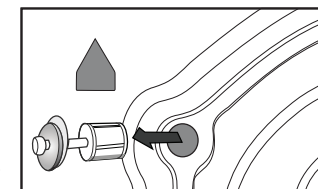
■ Dispose the packing materials

The packing materials of this machine may be dangerous to kids. Please dispose them properly and avoid easy touch by kids. Please dispose the related packing materials according to the relevant local regulations. Please do not throw the packing materials away together with the other daily living rubbishes.

■ Remove transport bolts

Before using this washing machine, transport bolts must be removed from the backside of this machine. Please take the following steps to remove the bolts:

1. Loosen all bolts with spanner and then remove them.
2. Stop the holes with transport hole plugs.
3. Keep the transport bolts properly for future use.



■ Select the location

Before installing the washing machine, the location characterized as follows shall be selected:

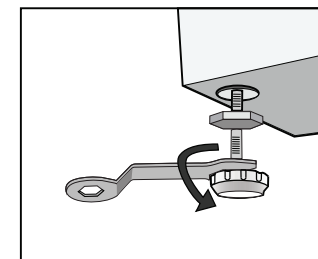
- Rigid, dry, and level surface (if not level, please make it level with reference to the following figure "Adjust Leg")
- Avoid direct sunlight
- Sufficient ventilation
- Room temperature is above 0°C
- Keep far away from the heat resources such as coal or gas.

Make sure that the washing machine will not stand on power cord.

Do not install the washing machine on the carpet floor.

■ Adjust Leg

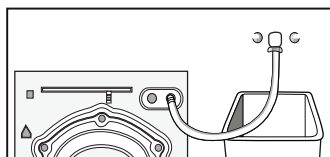
1. When positioning the washing machine, please first check if the legs are closely attached to the cabinet. If not, please turn them to their original positions with hand or spanner and tighten the nuts with spanner.
2. After positioning the washing machine, press four corners on top cover of washing machine in sequence. If the washing machine is not stable when being pressed, this leg shall be adjusted.



3. Ensure the positioning status of washing machine. Loosen the lock nut with spanner and turn the leg with hand until it closely contacts with the floor. Press the leg with one hand and fasten the nut closely to the cabinet with the other hand.
4. After being locked properly, press four corners again to make sure that they has been adjusted properly. If it is still unstable, it has to repeat Steps 2 and 3.
5. Put a solid cylinder (e.g. pop cans) oppositely on the top cover of the washing machine from in the left, right, front and back directions. If the cylinder keeps stable, the washing machine is positioned level. If it rolls, the washing machine is positioned unlevel. The rolling direction is the direction of lower ground surface. Then, the two legs in this direction shall be raised at the same time until the washing machine is level. Steps 1~3 are repeated to make the bottom legs closely against the ground and the nuts shall be locked tightly.

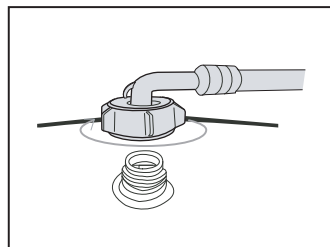
■ **Connect inlet pipe**

Connect the inlet pipe as indicated in the figure. For the model which has hot valve, please connect the hot valve to hot water tap. Energy will decrease automatically for some program.



■ **Install inlet pipe**

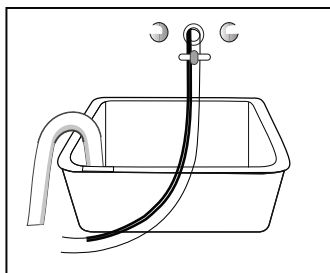
1. Connect the elbow to tap and fasten it clockwise.
2. Connect the other end of inlet pipe to the inlet valve at the backside of washing machine and fasten the pipe tightly clockwise.



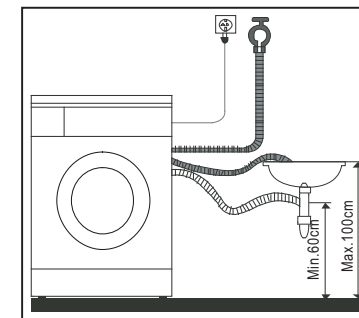
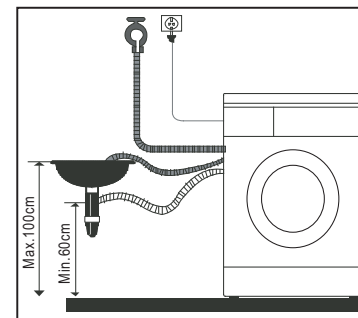
Notes: after connection, if there is any leakage with hose, then repeat the steps to connect inlet pipe. The most common type of tap shall be used to supply water. If tap is square or too big, then standard tap shall be changed.

■ **Place outlet hose**

- There are two ways to place the end of outlet hose:
1. Put it beside the water trough.



2. Connect it to the branch drain pipe of the trough.

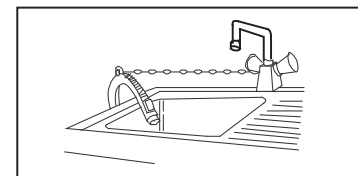


- It can drain the water up and down, outlet hose shall not be installed at a height beyond 100cm and its end shall not be immersed in water.

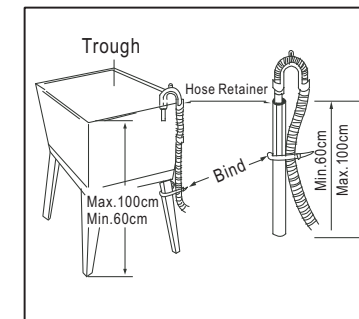
Position outlet hose properly so that the floor will not be damaged by water leakage.

Notes:

If the machine has outlet hose support, please install it like the following pictures.



- When installing outlet hose, fix it properly with a rope.
- Position outlet hose properly so that the floor will not be damaged by water leakage.



- If outlet hose is too long, do not force it into washing machine as it will cause abnormal noises.

■ **Electrical Connection**

- As the maximum current through the unit is 10A when you are using its heating function, please make sure the power supply system (current, power voltage and wire) at your home can meet the normal loading requirements of the electrical appliances.
- Please connect the power to a socket which is correctly installed and properly earthed.
- Make sure the power voltage at your place is same to that in the machine's rating label.
- Power plug must match the socket and cabinet must be properly and effectively earthed.
- Do not use multi-purpose plug or socket as extension cord.
- Do not connect and pull out plug with wet hand.
- When connecting and pulling out the plug, hold the plug tightly and then pull it out. Do not pull power cord forcibly.
- If power cord is damaged or has any sign of being broken, special power cord must be selected or purchased from its manufacturer or service center for replacement.

⚠ WARNING

1. **This machine must be earthed properly.** If there is any short circuit, earthing can reduce the danger of electrical shock.
This machine is equipped with power cord, which includes plug, earthing wire at earthing terminal.
2. Washing machine shall be operated in a circuit separate from other electrical appliances.
Otherwise, power protector may be tripped or fuse may be burned out.

Operate Washing Machine

■ Checklist and Preparation before Washing Clothes

Please read this operation method carefully to avoid the troubles of washing machine and damages of clothes.

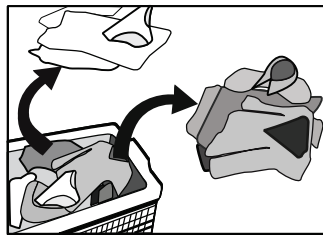
Check if the first-washed clothes will be decolorized.

After a white towel touched with liquid detergent is used to wash the invisible corners of the clothes, check if the white towel is stained with clothes' original color.

As for the scarves and those clothes that easily get decolorized among imported clothes, please wash them separately before washing.

As for the stains on sleeves, collars and pockets, use the liquid detergent and wash it with brush gently. Finally put them into the washing machine to achieve more ideal washing effects.

As for temperature-sensitive clothes, they shall be washed as required in the labels. Otherwise, it may cause color change or distortion.



Keep in Mind:

Never put the clothes to be washed in washing machine for a long period of time. Otherwise it may get moldy and cause spots. Therefore, please wash the clothes in time. The clothes also may get color changed or distorted if they are not washed according to the stated washing temperature.

Clothes that can not be washed by washing machine

The clothes that may get distorted if being immersed in water:
Ties, waistcoats, western-style clothes, outer garments etc. may have obvious shrinkage if being immersed in water; the decolorized clothes such as blended spinning clothes of artificial fiber etc.

Wrinkle-style clothes, embossed clothes, resin clothes etc. may get distorted when being immersed in water. Among cotton and wool materials, the clothes that get easily distorted are wrinkle-style silk, fur products and fur decorations;

Clothes with decoration, long dress and traditional clothes etc are the products to get decolorized easily.

Please do not wash the clothes without material labels and washing requirements. Never wash the clothes stained with the chemicals such as gasoline, petroleum, benzene, paint thinner and alcohol.

Please pay attention with regard to detergents

“Low bubble” detergent or washing powder or washing powder special for drum washing machine shall be selected according to fiber types (cotton, synthetic fiber, soft products and wool products), colors, washing temperatures, dirty degrees and types. Otherwise, excessive bubbles may be generated and overflowed out of the drawer so that accidents may take place.

Bleacher belongs to alkali type and can damage clothes, so it is suggested to use as little as possible.

Powder detergents can easily leave the residues in the clothes so as to generate the bad smell, so they shall be sufficiently rinsed.

Detergent can not easily get dissolved completely if there is too much detergent or water temperature is rather low. It can remain in clothes, pipes and washing machines to pollute the clothes.

Washing shall follow the weight of clothes, dirty degrees, local water hardness as well as the recommendations from the detergent manufacturers. Please consult the water company if you are not clear of water hardness.

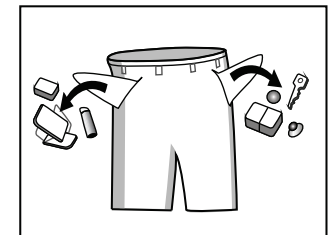
Notes:

Keep detergents and additives in safe and dry places out of touch by kids.

■ Checklist and Preparation before Washing Clothes

Please take out the items out of the pockets.

Please check the pockets of the clothes to be washed, empty the rigid items such as decorations and coins, otherwise washing machine may be damaged or have abnormal troubles.



For the clothes to be washed, they are classified according to the following characteristics:

The symbol types of care labels: the clothes to be washed are classified into cotton, blended fiber, synthetic fiber, silk, wool and artificial fiber.

Color: white and colorful colors shall be identified. All new colorful articles shall be washed in a separate way.

Size: the articles of different sizes are washed together to increase the washing effects.


Sensitivity: soft articles shall be washed separately. As for new pure wool textiles, curtains and silks, the soft washing procedure shall be selected. Check the labels in all washing articles.

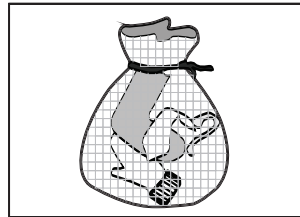
The clothes shall be sorted before being put into washing machine. As for the curtains with hooks, the hooks shall be removed before being washed.

The decorations on the clothes may damage the washing machine. As for the clothes with buttons or embroideries, they shall be turned over before being washed.

Clean up fasteners:

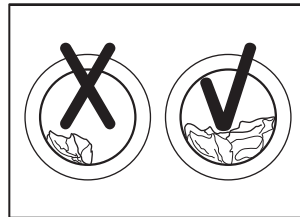
Zips shall be zipped close and buttons or hooks shall be fixed. The loose band or ribbon shall be bound together.

 It is suggested to put bras into the pillow slip with zip or buttons sealed to prevent the steel wire from popping out of bras into the drum and damaging the machine.



Especially delicate textiles such as laced curtains, straight jackets, small articles (tight socks, handkerchiefs, ties etc.) shall be put into string bag for washing.

When washing a single big and heavy dress such as Turkish towels, jeans, wadded jackets etc., it may easily cause great eccentricity and give alarm due to great unbalance. Therefore it is suggested to add one or two more clothes to be washed together so that draining can be done smoothly.



Clean away dusts, stains and pet hairs from the clothes.

The clothes may be damaged and disturb washing effects during the friction between dusts, stains and clothes.

To protect baby skin

Baby articles (baby clothes and towels) including napkins shall be washed separately. If they are washed together with the adults' clothes, they may be infected. Rinsing times shall be increased to ensure the thorough rinsing and cleaning without the detergent residues.

It is suggested that the parts that are easily stained such as white sockets, collars and sleeves etc. shall be hand washed before being put into washing machine to achieve more ideal washing effects.

Please use powder or liquid detergents. The residues of the soap could remain in the gaps of the clothes if soap is used.

Confirm the washing capacity:

Do not put excessive washings; otherwise it may affect the washing effects. Please confirm the maximum affordable washing quantity according to the following table.

Fiber Type	Maximum Load Capacity	
	KF-SL60802MWL	KF-SLN70101MWF
Cotton	6.0 kg	7.0 kg
Synthetic	3.0 kg	3.5 kg
Wool	2.0 kg	2.0 kg

The clothes which easily get fuzzed shall be turned over for washing

The clothes which easily get fuzzed shall be washed separately; otherwise the other articles can be stained with dust and thrum etc. Preferably, black clothes and cotton clothes shall be washed separately because they can easily get stained with the thrums of other colors when being washed together.

Please check before washing.

Washing machine shall not wash water-proof materials (ski suits, outside napkin pads, curtains).

As for the fiber products that water can not get soaked easily into such as water-proof cushions, and clothes, it is better not to wash. Otherwise there will be water bursting out or abnormal vibration to cause danger while rinsing and draining so that the clothes also may be damaged. (Such as outside napkin pads, raincoats, umbrella, ski suits, car covers, sleeping sacks etc.)

Cautions during Draining

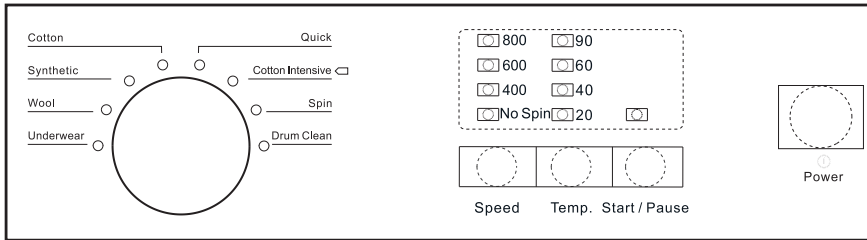
Draining of normal clothes:

Moistures of washings are drained through drain hole.

Draining of water-proof clothes and fiber products:

In the normal washing and draining status, moistures of water-proof clothes and fiber products can not be drained while washing water is gathered in one direction so that the eccentricity of washing machine is too great and vibration or moving is caused.

View of Control Panel



Notes: This Series washer the range of speed select as the following table:

Speed series	Speed option
800 RPM	No spin-400-600-800
1000 RPM	No spin-500-700-1000

Rotary Switch Function

There are 8 types of washing selection functions in display. For example:

Cotton: With the corresponding temperature selections: 20, 40, 60, 90 °C, Cold

Quick: 20, 40 °C, Cold

Synthetic: 20, 40, 60 °C, Cold

Cotton Intensive: 20, 40, 60, 90 °C, Cold

Wool: 20, 40 °C, Cold

Spin

Underwear: 20, 40, 60, 90 °C, Cold

Drum Clean: 90 °C

Cold: When the lights of Temp. (20, 40, 60, 90 °C) are off means the water temperature is Cold

Notes:

1. The Control panel line chart is for reference only, Please refer to real product as standard.

2. The Control panel could be changed without written notice. Please visit the website of Washing Machine or call up the service line for consultation.

Washing Clothes at first time

Before washing clothes at first time, the washing machine shall be operated in one round of the whole procedures without clothes in as follows:

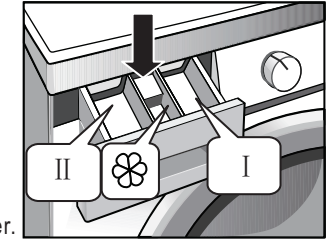
1. Connect power source and water.
2. Put a little detergent into the box and close it.
3. Press the button "Power".
4. Press the button "Start/Pause".

The drawer is separated as follows:

I: Pre-detergent or washing powder.

II: main detergent, softener, pre-dip, bleaching or decontaminating products.

: washing additive, such as fabric softener or tackifier.



Put detergent into washing machine.

1. Pull out the drawer.
2. Fill pre-detergent into Case I (when necessary).
3. Fill detergent into Case II.
4. Fill softener into Case (when necessary).

Notes:

- As for the agglomerated or ropy detergent or additive, before they are poured into the detergent box, it is suggested to use some water for dilution to prevent the inlet of detergent box from being blocked and overflowing while filling water.
- Please choose suitable type of detergent for the various washing temperature to get the best washing effect with less water and energy consumption.

Start up washing machine

Connect the power. Check if water pipes are connected properly. Open the tap completely. Put in the clothes to be washed and fill in the detergent and tackifier. Then press the button "Power", Select the proper procedures and functions and press the button "Start/Pause".

Select the procedure

The proper washing procedures shall be selected according to the types, quantities, and dirtiness of the clothes to be washed in combination with the following washing temperature table.

90 °C	Seriously besmirched, pure white cotton or flax (for example: coffee table cloths, canteen table cloths, towels, bed sheets)
60 °C	Moderately besmirched, colorful flax, cotton and synthetic articles with certain decolorizing degree (for example: shirts, night pajamas; Slightly besmirched, pure white flax (for example: underwear)
40 °C, 20 °C Cold water	Normally besmirched articles (including synthetic and wool)

First, turn the rotary switch to select the corresponding procedures according to the types of textiles.

Second, select the proper temperature according to the dirtiness. Generally, the higher the temperature is, the more the power is consumed.

Last, select the proper revolution speed. The higher the revolution speed is, the drier the textiles are spun, but higher the noises will also be increased.

The surfaces of delicate textiles will have wrinkles and the working life of washing machine will be shortened.

PLEASE NOTE: to protect the clothes, the lower revolution speed shall be selected for delicate textiles. The main washing procedures depend on the types of the clothes to be washed. The main washing troubles can be selected as follows:

• **Cotton:** You can select this procedure to wash the daily washable clothes. The washing period is quite long with quite strong washing intensions. It is recommended to wash the daily cotton articles, for example: bed sheets, quilt covers, pillowcases, gowns, underwear etc.

• **Synthetic:** You can select this procedure to wash the quite delicate clothes. The procedure is shorter compared with that for cottons and the washing intension is quite gentle. It is recommended to wash synthetic articles, for example: shirts, coats, blending. As for curtains and laced textiles, the procedure "Synthetic" shall be selected. While washing the knitting textiles, detergent quantity shall be reduced due to its loose string construction and easily forming bubbles.

• **Wool:** You can select this procedure to wash the wool textiles labeled with "Machine Wash". Please select the proper washing temperature according to the label on the articles to be washed. Furthermore, the proper detergent shall be selected for wool textiles.

• **Underwear:** Underwear cycle which is specially made for washing underwears is more demanding on rinsing strength and will operate one more time than other cycles.

• **Quick:** This procedure is suitable for washing few and not very dirty clothes quickly.

• **Cotton Intensive:** To increase the washing effects, main additional washing time is increased. It is recommended to wash the clothes for babies or worn by the persons with allergic skin.

• **Spin:** Separate Spin Procedure. Soap water or rinse water shall be drained out before spinning.

• **Drum Clean:** This cycle is specially set in this machine to clean the drum and tube. It applies 90 C high temperature sterilization to make the clothes washing more green. When this procedure is performed, the clothes or other washing cannot be added. When proper amount of chlorine bleaching agent is put in, the barrel cleaning effect will be better. The customer can use this procedure regularly according to the need.

• **Bubble Removal Function:** Bubble Check Function: Redundant bubbles will occur when there is excessive detergent, which will affect Wash and Rinse effects. The procedure will check automatically and one bubble removal procedure will be added automatically to remove bubbles when excessive bubbles are checked. It will also remind the user to use less detergent during the next similar washes.

• **Suppression of the acoustic signals:** This is an additional buzzer function on your appliance. After deactivating the buzzer function, the buzzer will be closed. After starting the machine, press the "Temp." button for 3 seconds and you will hear a beep, then the buzzer will be closed. To restore the buzzer function, press the "Temp." button again for 3 seconds.

The setting will be kept until the next reset.

Warning: After deactivating the buzzer function, the sounds will not be activated any more before you reset it.

Table of Washing Procedures

Programme	Load (kg)		Detergent Box			Default Temp. (°C)	Default Time (Min)		Default Speed (rpm)	
	KF-SL60802MWW	KF-SLN70101MWF	Case I	Case II	Tackifier Case		KF-SL60802MWW	KF-SLN70101MWF	KF-SL60802MWW	KF-SLN70101MWF
Quick	2,0	2,0	X	●	○	Холодная вода	15	15	800	1000
Cotton Intensive	6,0	7,0	X	●	○	40	200	200	800	1000
Spin	6,0	7,0	X	X	X	–	15	15	800	1000
Drum Clean	0	0	X	X	X	90	90	75	400	500
Cotton	6,0	7,0	X	●	○	60	130	113	800	1000
Synthetic	3,0	3,5	X	●	○	40	105	100	600	700
Wool	2,0	2,0	X	●	○	40	85	85	400	500
Underwear	6,0	7,0	X	●	○	40	108	110	800	1000

The energy class is A+ **Energy test program: Cotton intensive 60°C/40°C, Speed: the highest speed; Other as the default.**

Half load for 6.0Kg machine: 3 Kg. Half load for 7.0Kg machine: 3.5 Kg

"Cotton intensive 60°C/40°C" are the "standard cotton 60°C/40°C" programme and the standard washing programs to which the information in the label and the fiche relates, and they are suitable to clean normally soiled cotton laundry and that they are the most efficient programmes in terms of combined energy and water consumptions for washing that type of cotton laundry, that the actual water temperature may differ from the declared cycle temperature.

● Means must ○ Means optional X Means not necessary

Notes: The parameters in this table are only for user's reference. The actual parameters

Maintenance

Before your maintenance starts, please do pull out the power plug or disconnect power and close the tap.

⚠ WARNING

- Solvents are forbidden to avoid that the washing machine is damaged, and toxic gases are generated or exploded.
- Never use water to sprinkle and wash the washing machine.
- It is forbidden that the detergents containing PCMX are used to clean the washing machine.

■ Cleaning and Maintenance of Washing Machine Cabinet

Proper maintenance on the washing machine can extend its working life. The surface can be cleaned with diluted non-abrasive neutral detergents when necessary. If there is any water overflow, use the wet cloth to wipe it off immediately. No sharp items are allowed to strike the cabinet.

Notes: formic acid and its diluted solvents or equivalent are forbidden.

■ Clean Internal Drum

The rusts left inside the drum by the metal articles shall be removed immediately with chlorine-free detergents. Never use steel wool.

■ Dispose a Frozen Washing Machine

When the temperature drops below zero and your washing machine gets frozen, you may:

1. Disconnect the power supply for the washing machine.
2. Wash the tap with warm water to loosen inlet pipe.
3. Take down inlet pipe and immerse it in warm water.
4. Pour warm water into washing drum and wait for 10 minutes.
5. Reconnect inlet pipe to the tap and check whether inlet and outlet are working normally.

Notes: when the washing machine is reused, make sure the ambient temperature is above 0°C

■ Anti-freeze

If your washing machine is located in the room where it can get frozen easily, please drain the remaining water inside drain pipe and inlet pipe thoroughly.

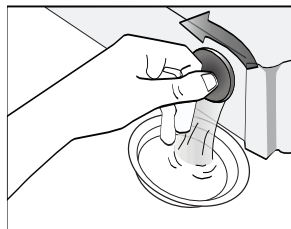
Remove the remaining water in inlet pipe:

1. Close the tap.
2. Screw off the inlet pipe from tap and put its end into the container.
3. Start up any procedure except single Wash or Drain procedure. Water will be drained out of inlet pipe if any for about 40 seconds.
4. Reconnect the inlet pipe to tap.

Remove the remaining water in drain pump

⚠ WARNING

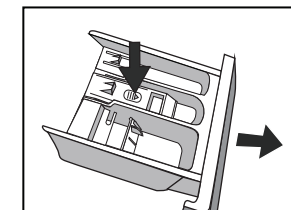
To avoid burning, it shall be done after the hot water inside the machine cools down.



■ Clean detergent box and grooves

Clean detergent drawer and grooves

1. Press down the arrow location on softener cover inside the drawer.
2. Lift the clip up and take out softener cover and wash all grooves with water.
3. Restore the softener cover and push the drawer into position.



■ Clean inlet filter

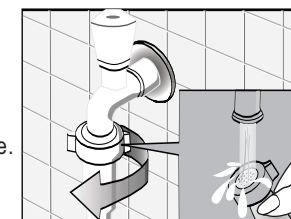
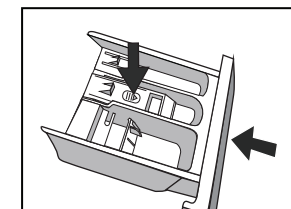
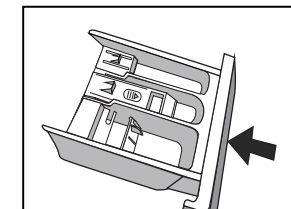
Inlet filter shall must be cleaned if there is not any or insufficient water in when the tap is opened.

Clean the tap filter:

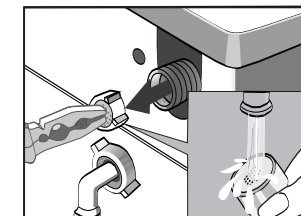
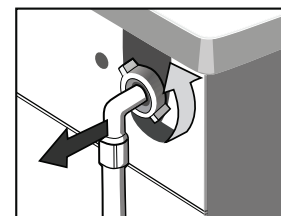
1. Close the tap.
2. Select any procedure except "Wash" or "Drain" procedure.
3. Press the button "Start/Pause" and keep the procedure running for about 40 seconds.
4. Remove the inlet pipe from the tap.
5. Use water to wash the filter.
6. Reconnect the inlet pipe.

Washing the filter in washing machine:

1. Screw off the inlet pipe from the backside of the machine.
2. Pull out the filter with long nose pliers and reinstall it back after being washed.
3. Reconnect the inlet pipe.
4. Open the tap and make sure there is no water leakage.
5. Close the tap.



Notes: Generally, the tap filter is washed first and then the filter in washing machine will be washed. If only the filter in washing machine is washed, then the steps 1~3 in cleaning the tap filter shall be repeated.



⚠ WARNING

Pull out the power plug to avoid electrical shock before washing.
After using the washing machine, pull out the power cord and close the door tightly to avoid pinching the kids.

■ **Remove foreign matters**

Drain Pump Filter:

Drain pump filter can filter the yarns and small foreign matters from the washings.
Clean the filter periodically to ensure the normal operation of washing machine.

⚠ WARNING

First, drain the water with drain pump and then open the drain pump to clean away foreign matters from drain pump filter.

Take care if the drained water is hot.

Cleaning the pump

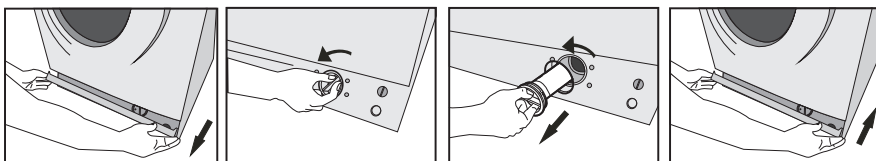
Important!

According to the soil level within the cycles and the frequency of the cycles, you have to inspect and clean the filter regularly.

The pump should be inspected if the machine does not empty and/or spin;

The machine makes an unusual noise during draining due to objects such as safety pins, coins etc. blocking the pump.

Proceed as follows:



Open the service panel Unscrew the pump cover Remove the pump cover Close the service panel

- 1 Disconnect the appliance;
- 2 If necessary wait until the water has cooled down.
- 3 Open the service panel .Place a container close to collect any spillage.
- 4 When no more water comes out, unscrew the pump cover and remove it.
Always keep a rag nearby to dry up spillage of water when removing the cover.
- 5 Remove any objects from the pump impeller by rotating it.
- 6 Screw the pump cover fully in.
- 7 Close the service panel.

Warning!

When the appliance is in use and depending on the programme selected there can be hot water in the pump. Never remove the pump cover during a wash cycle, always wait until the appliance has finished the cycle, and is empty. When replacing the cover, ensure it is securely retightened so as to stop leaks and young children being able to remove it.

Troubleshooting

Troubles	Reason	Solution
Washing machine cannot start up		Check if the door is closed tightly. Check if power plug is inserted well. Check if water supply tap is opened. Check if button "Start/Pause" is pressed. Check if button "On/Off" is pressed.
Door cannot be opened	Machine's safety protection design is working.	Disconnect the power.
Heating fault	NTC is damaged and heating pipe is aging.	Can normally wash the clothes. Only cannot wash with heating. Shall contact the service center promptly.
Water leakage	The connection between inlet pipe or outlet hose and tap or washing machine is not tight. Drain pipe in the room is blocked.	Check and fasten water pipes. Clean up outlet hose and ask a specialized person to repair it when necessary.
Water is overflowed from the bottom of the machine	The inlet pipe is not connected firmly. Outlet hose has water leakage.	Fix the inlet pipe. Replace the drain hose.
Indicator or display does not light.	Power is disconnected. PC board has problems. Harness has connection problem.	Check if the power is shut down and power plug is connected correctly. If not, please call up service line.
Detergent residues in the box	Washing powder is dampened and agglomerated.	Clean and wipe the box. Use liquid detergents or the detergents special for drum.
Washing effects are not good	The clothes are too dirty. Insufficient detergent quantity.	Select a proper procedure. Add the proper detergent quantity according to the instructions in detergent package.
Abnormal noise Great vibration		Check if the fixing (bolts) has been removed. If cabinet is installed on the solid and level floor. Check if there are any barrettes or metal articles inside. Check if the legs in the washing machine are adjusted level.

Remove the problems

Status of Corresponding Indicators				Description	Reason	Solution
Temp. 90	Temp. 60	Temp. 40	Temp. 20			
Off	Off	Off	Flash	Door lock problem	Door is not closed properly.	Restart after the door is closed Please call up service line if there are still troubles.
Off	Off	Flash	Off	Water injecting problem when washing (water injecting time exceeds 7 minutes)	Tap is not opened or water flows too slowly. Inlet valve filter is blocked. Inlet pipe is twisted. If water is not supplied	Open the tap or wait till the water supply becomes normal. Check inlet valve filter. Straighten the water pipe Check the other taps in the room. Please call up service line if there are still troubles.
Off	Off	Flash	Flash	Drain problem while washing (drain time exceeds 3 minutes)	Outlet hose is blocked or twisted Drain pump is blocked	Wash and straighten outlet hose. Wash drain pump filter Please call up service line if there are still troubles.
Please call up the service line if there is any other problem.						

Product Specification

	Parameter	
Model	KF-SL60802MWL	KF-SLN70101MWF
Washing Capacity	6.0 kg	7.0 kg
Dimension(W* D* H)	595*450*850	595*450*850
Weight	50 kg	54 kg
Rated Power	2100 W	2100 W
Power Supply	220-240 V ~50 Hz	220-240 V ~50 Hz
MAX. Current	10 A	10 A
Standard Water Pressure	0.05 MPa ~1 MPa	0.05 MPa ~1 MPa

Appendix

Care Lable

Graphic Symbol	Illustration	Graphic Symbol	Illustration
	Hand Wash		No Machine Wash
	Washing (including Machine Wash and Hand Wash)		Do not Wash
	Dry Clean		No Dry Clean
	Warmly Dry Clean		No Wring
	Bleach		No Bleach
	Tumble dry		Do not Tumble Dry
	Iron		Do not Iron
	Steam Iron		Iron with Cloth
	Medium Temperature and Max. Temperature 150°C		Dry after Wash
	Line Dry		Line Dry in Shade

⚠ Electrical Warning

To avoid fire, electrical shock and other accidents, please remember the following reminding:

- Only the voltage indicated in power label can be used. If you are not clear of the voltage at home, please contact the local power bureau.
- When you are using the heating function, the maximum current through the washing machine will reach 10A. Therefore, please make sure the power supply units (current, voltage and cable) can meet the normal load requirements for the machine.
- Protect the power cord properly. Power cord shall be fixed well so that it will not trip the people or other things and be damaged. Special attention shall be paid to the socket. It shall be plugged into the sockets easily and attention shall be paid to the plug location.
- Do not make the wall-mounted socket overloaded or cable extended. Overloading of the wiring may cause fire or electrical shock. Do not pull out power plug with wet hand.
- To ensure your safety, power plug shall be inserted into an earthed three-pole socket. Carefully check and ensure that your socket is properly and reliably earthed.

Product Fiche

Rated capacity: 6kg (KF-SL60802MWL) / 7kg (KF-SLN70101MWF)

Energy efficiency class: A+

EU Ecolabel: N/A

Energy consumption 169 kwt per year (KF-SL60802MWL) / 196 kwt per year (KF-SLN70101MWF), based on 220 standard washing cycles for cotton intensive programmes at 60°C and 40°C at full and partial load, and the consumption of the low-power modes. Actual energy consumption will depend on how the appliance is used.

Water consumption 8250 litres per year (KF-SL60802MWL) / 9240 litres per year (KF-SLN70101MWF), based on 220 standard washing cycles for cotton intensive programmes at 60°C and 40°C at full and partial load. Actual water consumption will depend on how the appliance is used.

Spin-drying efficiency class D/C on a scale from G (least efficient) to A (most efficient)

Maximum spin speed: 800 rpm (KF-SL60802MWL) / 1000 rpm (KF-SLN70101MWF).

Consumption values (800 rpm):

Standard Programme	Load	Energy consumption	Water consumption	Remaining moisture content	Programme duration
Cotton Intensive 60°C	6 kg	0.88 kwh	46 L	68%	210 min
Cotton Intensive 60°C	3 kg	0.72 kwh	31 L	72%	191 min
Cotton Intensive 40°C	3 kg	0.60 kwh	31 L	72%	184 min

Consumption values (1000 rpm):

Standard Programme	Load	Energy consumption	Water consumption	Remaining moisture content	Programme duration
Cotton Intensive 60°C	7 kg	1,00 kwh	48 L	59%	223 min
Cotton Intensive 60°C	3,5 kg	0,77 kwh	37 L	63%	182 min
Cotton Intensive 40°C	3,5 kg	0,80 kwh	37 L	63%	179 min

1. Programme setting for testing in accordance with applicable standard EN60456-2011.
2. When using the test programmes, wash the specified load using the maximum spin speed.
3. The actual parameters will depend on how the appliance is used, and maybe different with the parameters in above mentioned table.

Off mode power consumption: 0.5 W

Left-on mode power consumption: 0.5 W

Airborne acoustical noise (washing): 58

Airborne acoustical noise (spinning): 74

Notes: The airborne acoustical noise emissions during washing/spinning for the standard 60°C cotton programme at full load.

Импортер:

ЗАО «ЛЕБЕДИНСКИЙ ТОРГОВЫЙ ДОМ».

Адрес фактический:

ул. Днепропетровская, 50 В,

г. Ростов-на-Дону, 344093, Россия

Тел. 8-800-200-79-97

Телефоны оптового отдела:

(863) 2554456, 2554457

Importer:

ZAO LEBEDINSKIY TORGOVIY DOM

ADD:

50 V, Dnepropetrovskaya Str.,

Rostov-on-Don, 344093, Russia

Tel. +7 800 200 79 97

Произведено в Китае

Производитель / Manufacturer:

Wuxi Little Swan Company LTD.

No. 18 South Changjiang Road.,

New District, Wuxi, Jiangsu, China