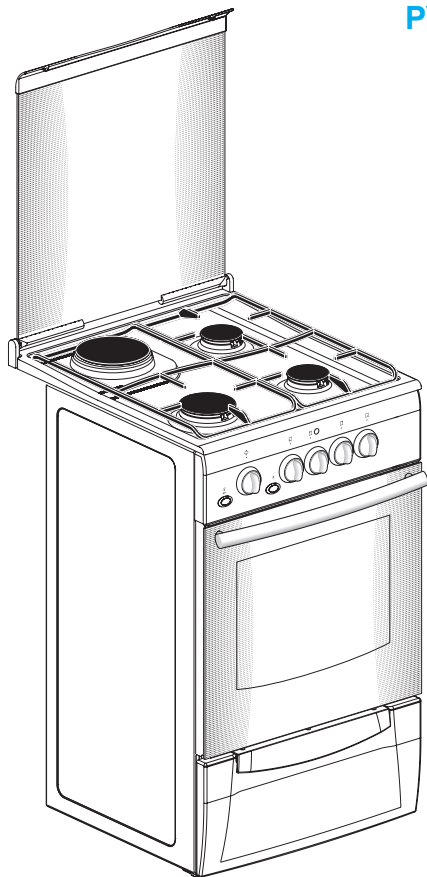


DARINA

РУКОВОДСТВО ПО ЭКСПЛУАТАЦИИ



ПЛИТА
КОМБИНИРОВАННАЯ
Бытовая тип КМ



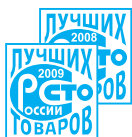
www.darina.su

E-mail: info@darina.su

В контакте : vk.com/club68355458

Бесплатная горячая линия: 8-800-775-80-78

You Tube



EAC

ЧАЙКОВСКИЙ ЗАВОД ГАЗОВОЙ АППАРАТУРЫ

КМ341 00 000-01 PЭ

Уважаемый покупатель!

Благодарим Вас за выбор кухонной плиты торговой марки «DARINA»! Мы гордимся своими изделиями, вкладывая в каждое из них частичку своей души, создавая надежную и красивую технику для Вашей кухни.

Сегодня уже миллионы семей оценили высокое качество нашей продукции, широкий модельный ряд, оптимальную и справедливую ценовую политику. Плиты «DARINA» выбирают и рекомендуют своим близким и знакомым.

Основная цель нашей работы - повышение качества жизни покупателя с помощью гармоничного взаимодействия человека и техники.

Кухонная плита «DARINA» послужит Вам долгие годы, сделав Ваш быт комфортным и безопасным!

Плита комбинированная бытовая тип КМ соответствует требованиям ТУ4858-009-53500398-2006, ТР ТС 004/2011, ТР ТС 016/2011, ТР ТС 020/2011 и «Единых санитарно-эпидемиологических и гигиенических требований к товарам, подлежащим санитарно-эпидемиологическому надзору».

Оснащенность моделей плит.....	на обложке
1. Важные рекомендации.....	2
2. Требования безопасности.....	3
3. Установка.....	4
4. Подсоединение.....	5
4.1. Жесткое подсоединение.....	6
4.2. Подсоединение с помощью гибкого присоединительного рукава.....	6
4.3. Подсоединение шнура питания.....	7
5. Стиль.....	7
6. Устройство и принцип работы.....	8
7. Комплектность.....	10
8. Характеристики.....	10
8.1. Технические характеристики.....	10
8.2. Потребляемая электрическая мощность плиты.....	11
8.3. Эксплуатационные характеристики.....	12
9. Панель управления.....	12
10. Электроконфорка стола.....	13
11. Горелки стола.....	15
11.1. Зажигание горелки стола с устройством «Газ-контроль».....	15
11.2. Зажигание горелки стола без устройства «Газ-контроль».....	15
11.3. Зажигание горелки стола с автомат. розжигом с устройством «Газ-контроль».....	15
11.4. Зажигание горелки стола с автомат. розжигом без устройства «Газ-контроль».....	15
12. Электророзжиг.....	16
13. Духовка.....	16
13.1. Управление и установка температуры жарочного шкафа.....	16
13.2. Возможные режимы работы жарочного шкафа.....	17
13.3. Управление и установка температуры жарочного шкафа для плит моделей КМ341 321, КМ341 322, КМ341 371, КМ341 372.....	18
13.3.1. Особенности работы жарочного шкафа.....	18
13.3.2. Возможности работы жарочного шкафа и их символы.....	19
14. Гриль.....	19
15. Вертел.....	20
16. Конвектор.....	20
17. Таймер механический.....	21
18. Таймер электромеханический.....	21
19. Таймер электронный.....	21
19.1. Установка текущего времени.....	21
19.2. Установка режима отсчета временного интервала.....	22
19.3. Полуавтоматический режим работы (для пятикнопочного таймера).....	22
19.3.1. Установка длительности приготовления пищи.....	22
19.3.2. Установка времени окончания приготовления пищи.....	22
19.4. Автоматический режим работы (для пятикнопочного таймера).....	22
19.5. Изменение тональности звучания звукового сигнала (для пятикнопочного таймера).....	23
20. Крышка плиты.....	23
21. Хозяйственный отсек.....	23
22. Рекомендации.....	23
22.1. По использованию горелок стола.....	23
22.2. По использованию электроконфорки стола.....	24
22.3. По использованию жарочного шкафа.....	24
22.3.1. При приготовлении пирогов.....	24
22.3.1.1. Общие правила.....	25
22.3.2. При приготовлении мяса и рыбы.....	25
22.4. По использованию ТЭН - гриля.....	26
23. Уход за плитой.....	26
24. Замена лампы.....	28
25. Если что-то не так.....	29
26. Рекомендации ремонтным службам.....	29
26.1. Проведение замены сопла.....	30
26.2. Проведение замены винтов малого пламени.....	30
26.3. Настройка регулируемых ВМП горелок стола.....	30
26.4. Устройство безопасности.....	31
27. Транспортирование и хранение.....	31
28. Утилизация.....	31
29. Реквизиты завода.....	31
30. Перечень национальных стандартов.....	31
Информация на казахском языке.....	32

1. ВАЖНЫЕ РЕКОМЕНДАЦИИ

Наши плиты постоянно совершенствуются, улучшаются их характеристики, обновляется дизайн, поэтому приобретенная Вами плита может несколько отличаться от рисунков и обозначений, приведенных в данном Руководстве по эксплуатации.



При покупке снимите упаковку и убедитесь, что комбинированная плита не повреждена, оснащенность плиты соответствует таблице на обложке данного руководства по эксплуатации, укомплектована и в гарантийных обязательствах ГО 01-08 торговой организацией правильно заполнены «Свидетельство о продаже» и гарантийные талоны 1, 2, 3. Дата, месяц и год изготовления плиты указаны в гарантийных обязательствах в разделе «Свидетельство о приеме».

- Внимательно прочтите данное руководство, содержащее важную информацию по установке, правильному использованию и обслуживанию плиты.
 - Сохраните руководство, оно поможет разрешить возникшие вопросы.
 - При подключении плиты проверьте заполнение свидетельства об установке и наличие штампа организации, проводившей подключение.
 - Правильно подключенная плита обеспечит надежную и безопасную работу. При самовольном подключении плиты изготовитель не может гарантировать безопасную работу плиты и снимает с себя обязательства по гарантийному обслуживанию.
- Данный прибор не предназначен для использования людьми (включая детей), у которых есть физические, нервные или психические отклонения или недостаток опыта и знаний, за исключением случаев, когда за такими лицами осуществляется надзор или проводится их инструктирование относительно использования данного прибора лицом, отвечающим за их безопасность. Необходимо осуществлять надзор за детьми с целью недопущения их игр с прибором.***
- Лица, пользующиеся плитами, обязаны знать правила безопасного обращения с бытовыми газовыми плитами и внимательно изучить данное руководство.
 - Плита предназначена для использования только в домашних условиях.
 - ***Использование плиты ведет к повышению температуры и влажности в помещении. Поэтому в помещении кухни должна быть хорошая вентиляция, для чего необходимо держать открытыми естественные вентиляционные отверстия или должно быть установлено механическое вентиляционное устройство. При интенсивном и продолжительном использовании прибора может потребоваться дополнительная вентиляция (открывание окна и эффективное проветривание или включение механического вентиляционного устройства).***
 - Запрещается пользоваться плитой, если давление газа в сети не соответствует давлению, указанному в руководстве по эксплуатации и на табличке плиты.
 - ***Размещение и эксплуатация газовых баллонов при установке плиты на сжиженный газ должна осуществляться в соответствии с правилами противопожарного режима в Российской Федерации.***

Внимание!

! Пламя горелки гаснет при скорости воздушного потока свыше 2,4 м/с.

! Модели плит, имеющие электрооборудование, выполнены по I классу защиты от поражения электрическим током и должны подключаться к розетке с заземлением.

! Модели плит, имеющие устройство «газ-контроль», обеспечивают безопасность эксплуатации плиты в случае внезапного погасания пламени на горелке, при этом подача газа на горелку прекращается.

Во избежание возникновения пожара категорически ЗАПРЕЩАЕТСЯ:

- ▶ Пользоваться неисправной плитой.
- ▶ Искать утечки газа при помощи спичек и другого открытого огня.
- ▶ Устанавливать плиту в местах с повышенным риском пожарной опасности (вплотную к деревянным, покрытым обоями, горючим пластиком и т. п. поверхностям).
- ▶ Оставлять работающую плиту без присмотра.
- ▶ Сушить над плитой белье.
- ▶ Использовать плиту для обогрева помещения.
- ▶ Хранить вблизи плиты легковоспламеняющиеся предметы (горючие вещества, аэрозоли, бумагу, тряпки и т.п.).
- ▶ Допускать детей к работающей плите.

2. ТРЕБОВАНИЯ БЕЗОПАСНОСТИ

■ В случае возникновения пожара перекрыть общий кран подачи газа и краны на плите, отключить плиту от электросети, вызвать пожарную службу по телефону **01** и принять меры по тушению огня.

■ Если рядом с плитой находятся бытовые электроприборы, подключённые к сети (электрозажигалки, тостеры, кофемолки и т.п.), следите, чтобы их провод не попал в зону пламени горелок.

■ Категорически запрещается тушить электроизделия, находящиеся под напряжением, водой.

■ При использовании прибор сильно нагревается, опасайтесь прикосновения к нагревательным элементам внутри жарочного шкафа.

Помните!

! Наиболее распространёнными несчастными случаями, связанными с плитой, являются ожоги. Обычно они происходят:

- при касании горячих частей плиты;
- при расплёскивании кипящих жидкостей;
- в ситуации, когда опрокидывается посуда, стоящая на передних горелках.

■ Будьте аккуратны и особенно внимательно следите за своими малышами, а лучше не пускайте их на кухню, пока плита работает или остывает.

■ Во время работы плиты нагревательные элементы стола и шкафа, а также стекло дверцы и некоторые части лицевой панели сильно разогреваются и сохраняют тепло значительное время после выключения. Будьте осторожны, не прикасайтесь к ним и особо предупредите детей – возможны ожоги.

Внимание! Доступные части могут сильно нагреваться при использовании прибора. Не допускайте близко детей.

! При появлении в помещении запаха газа необходимо перекрыть общий кран подачи газа, закрыть все краны плиты, открыть окна и до устранения утечек не производить никаких действий, связанных с огнем: не зажигать спички, не курить, не включать (выключать) освещение и электроприборы.

■ Перед мытьем или проведением других операций по обслуживанию плиту необходимо отключить от электросети.

■ Периодически (не реже одного раза в полгода) проверяйте состояние шнура питания и гибкого шланга подвода газа. При обнаружении каких-либо дефектов (трещины, следы оплавлений, затвердение материала) немедленно обращайтесь в ремонтную службу. Гибкий шланг подвода газа заменяется только персоналом специализированных организаций, имеющих право установки и обслуживания газовых плит.

При повреждении шнура питания во избежание опасности его должен заменить изготовитель или его агент, или аналогичное квалифицированное лицо.

Особую осторожность проявляйте при приготовлении блюд с большим количеством жира или масла, они легко воспламеняются.

Знайте! Нельзя тушить воспламенившееся масло или жир водой, посуду с огнем нужно плотно накрыть крышкой.

3. УСТАНОВКА

■ Плита должна быть подключена только персоналом специализированных организаций, имеющих право установки и обслуживания газовых и электрических плит.

■ Плита должна эксплуатироваться в сухом месте с относительной влажностью не более 80%.

■ *Плита должна быть установлена в соответствии с требованиями настоящего руководства по эксплуатации.*

■ *Плиту не следует присоединять к дымоходу.*

■ *Плиту не следует устанавливать на подставку.*

■ По степени защиты от пожара плита относится к приборам типа «Х», предназначенным для установки на полу. Мебель, стоящая рядом, должна быть ниже рабочей поверхности стола. *Плита должна отстоять от поверхности стены сзади не менее чем на 70 мм, с левой и правой сторон - не менее 20 мм. Расстояние от поверхности решётки плиты до элементов кухонного оборудования, расположенных над плитой, должно быть не менее 1 м.*

■ Мебель, верх которой выше рабочей поверхности стола плиты, а также кухонные полотенца, шторы и т.п. должны находиться на безопасном расстоянии, исключающем их воспламенение.

■ Плиту запрещается перемещать за ручку дверцы жарочного шкафа. Рекомендуется при перемещении плиты поддерживать ее за верхнюю часть жарочного шкафа, при открытой дверце жарочного шкафа.

■ Модели плит, не имеющие крышку стола, комплектуются щитком, который закреп-

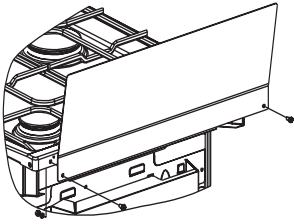


рис. 1

пляется перед установкой плиты (рис.1).

■ **Установка щитка** на плиты моделей КМ341 301, КМ341 304, КМ341 321, КМ341 322, КМ341 324. Установку щитка производить путем крепления к столу двумя винтами и гайками (см. рис. 1). Винты и гайки для крепления щитка находятся в пакете с комплектующими.

■ Перед эксплуатацией установите плиту горизонтально. Если ваша плита оснащена регулируемыми опорами необходимо:

1. Положить плиту на пол, на одну из боковых сторон.
2. Ввернуть опоры в места для установки опор, предварительно выставив их на нужную высоту.
3. Поднять плиту с пола, установить ее на опоры и поставить на постоянное место, где она будет эксплуатироваться.
4. Заверчивая или выворачивая опоры, окончательно подрегулировать высоту плиты по отношению к столешнице кухонной мебели и обеспечить устойчивость плиты (качание плиты не допускается).



Для устранения случайного проворачивания опор в процессе эксплуатации подтянуть контргайку на опоре.

Места для установки регулируемых опор (вид снизу)

Места для установки регулируемых опор

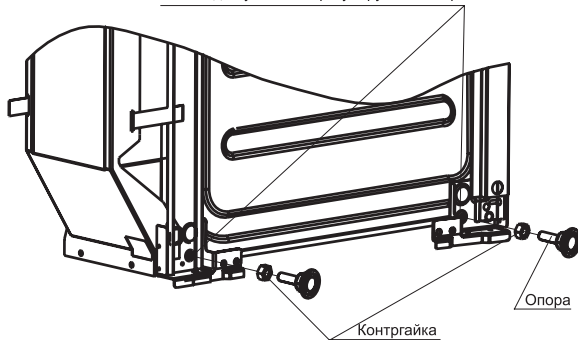


рис. 2

4. ПОДСОЕДИНЕНИЕ



Подключение газа возможно с помощью как жесткой, так и гибкой подводки.

Перед подключением проверить, соответствуют ли условия подключения (вид газа и давление газа) настройкам плиты.

Параметры настроек плиты приведены в табличке, расположенной на задней поверхности плиты и в гарантийных обязательствах.

■ При подключении плиты, для создания герметичности, следует между рампой и подводкой для газа установить газовый фильтр или паронитовую прокладку. Газовый фильтр или паронитовая прокладка находятся в пакете с комплектующими.

4.1. ЖЕСТКОЕ ПОДСОЕДИНЕНИЕ

■ Перед подключением еще раз убедитесь, что давление газа в сети соответствует указанному на табличке плиты.

■ Подсоединение плиты к газовому стояку или баллону следует проводить в соответствии с местными стандартами.

■ Плита имеет присоединительную резьбу G1/2".

■ Жесткое подсоединение к газовому стояку (рис. 3) производится с помощью переходной муфты (в комплект поставки не входит).

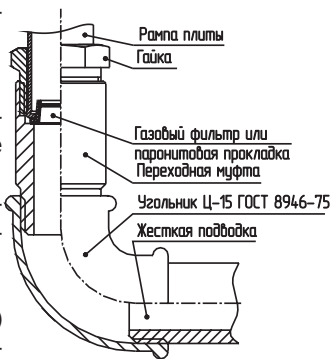


рис. 3

4.2. ПОДСОЕДИНЕНИЕ С ПОМОЩЬЮ ГИБКОГО ПРИСОЕДИНИТЕЛЬНОГО РУКАВА

■ При подсоединении с помощью гибкого присоединительного рукава должны быть соблюдены следующие требования:

- выбранный гибкий присоединительный рукав должен иметь сертификат соответствия и документ, указывающий дату изготовления, срок службы и замены;

- гибкий присоединительный рукав должен быть доступен для осмотра по всей длине;

- гибкий присоединительный рукав не должен проходить в зоне горячего воздуха дымохода и касаться задней стенки плиты (рис. 5);

- гибкий присоединительный рукав не должен ничем пережиматься, иметь перегибы и испытывать растягивающие усилия;

- если гибкий присоединительный рукав имеет повреждения, он должен заменяться целиком, ремонт недопустим.

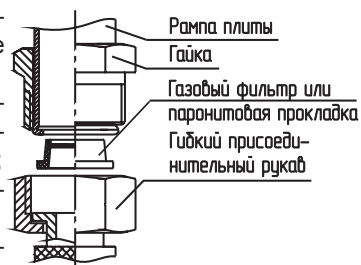


рис. 4

Помните! Запрещено проверять герметичность соединений и искать утечки газа с помощью спичек и другого открытого огня.

Помните! После установки плиты на место обязательно проверьте положение гибкого шланга подвода газа и шнура питания (рис. 5). Они не должны проходить над дымоходом и касаться задней стенки плиты. Во время работы духовки там возникает высокая температура, которая может их повредить.

Помните! После подсоединения плиты убедитесь в том, что горелки стола и духовки работают стабильно. Для этого необходимо зажечь горелки в положение «максимальное пламя» и перевести через 5 сек. в положение

«малое пламя», горелка не должна гаснуть. Проскок пламени не допускается. Затем перевести в положение «максимальное пламя». Отрыв пламени не допускается.

Внимание! После установки плиты Вы можете удалить со стекла дверцы жарочного шкафа декоративные и информационные наклейки. Для этого прогрейте пустой жарочный шкаф в течение 30 мин. и, зацепив уголок наклейки, удалите ее, оставшийся клеевой слой уберите с помощью уайт-спирита.

Внимание! При первоначальном подключении плиты к электросети возможно подсвечивание сигнальной лампочки индикации терморегулятора. При дальнейшем использовании жарочного шкафа подсвечивание сигнальной лампочки исчезает.

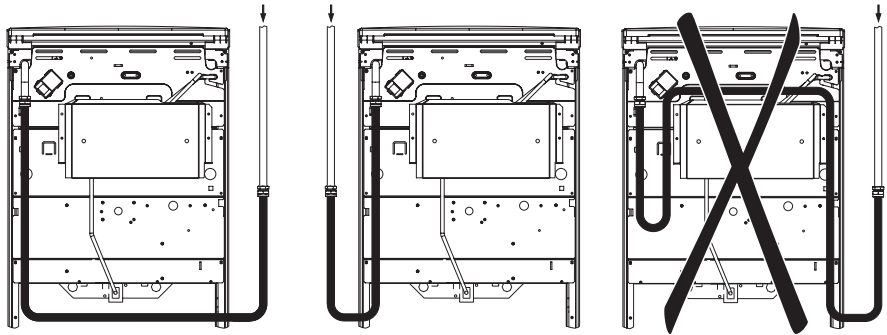


рис. 5

4.3. ПОДСОЕДИНЕНИЕ ШНУРА ПИТАНИЯ

■ Плита подключается к электросети однофазного переменного тока номинальным напряжением 220 В и частотой 50 Гц. Розетка должна находиться в легкодоступном месте. Плита, поставленная на рабочее место, не должна ее закрывать.

Внимание!

! Розетка обязательно должна иметь заземляющий контакт.

5. СТИЛЬ

■ Внешний вид плиты, формы видовых деталей, формы ручек управления, рисунки панели управления определяются стилем плиты, который обозначается латинскими буквами и указывается на фирменной табличке, в гарантийных обязательствах.

6. УСТРОЙСТВО И ПРИНЦИП РАБОТЫ

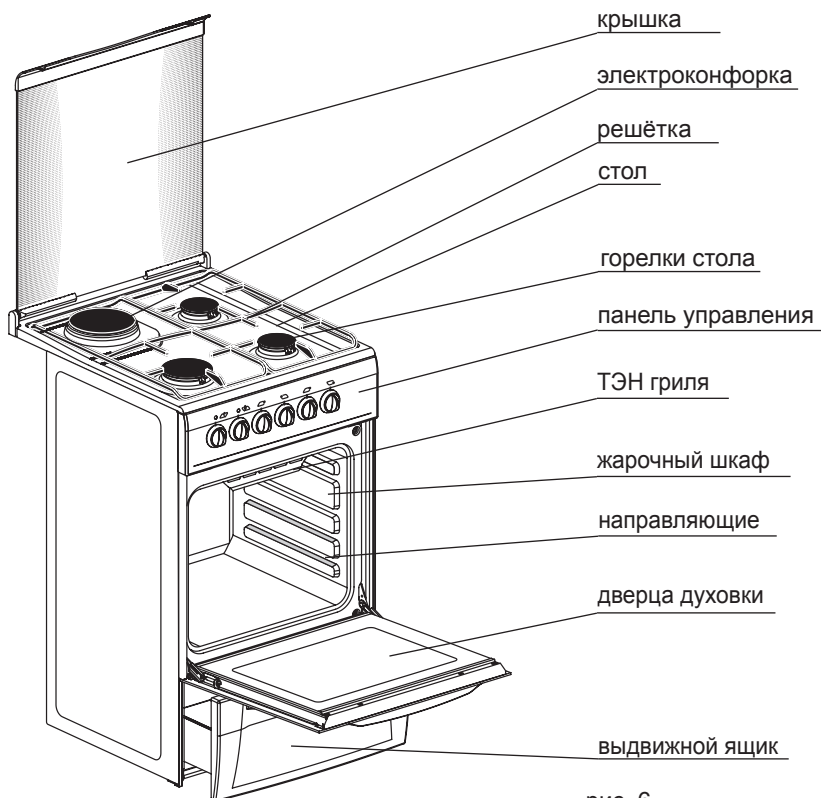


рис. 6

■ Комбинированная плита - это специальное устройство для приготовления пищи за счет образования тепла от сгорания газа в газовых горелках и от нагрева ТЭНов жарочного шкафа, электроконфорки стола. Горелки и электроконфорка расположены на рабочем столе плиты, ТЭНовы расположены в жарочном шкафу. Управление работой газовых горелок осуществляется кранами, работа ТЭНов и электроконфорки осуществляется переключателями мощности. Для розжига газовых горелок используется ручной или интегрированный розжиг. Для горения горелок используется воздух помещения. Специальное устройство для отвода продуктов сгорания газа не предусмотрено. Более подробное описание работы составных частей плиты в соответствующих разделах данного руководства по эксплуатации.

■ Ваша плита может иметь не все элементы комфортности, указанные на рисунке. Полная информация представлена в таблице комфортности плит на обложке данного руководства.

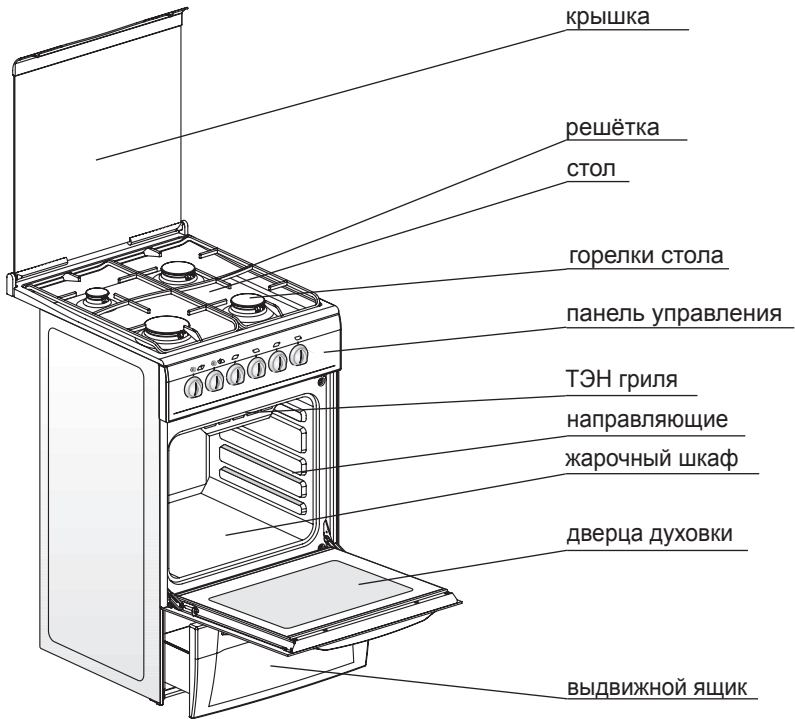


рис. 7

Плита с конвектором

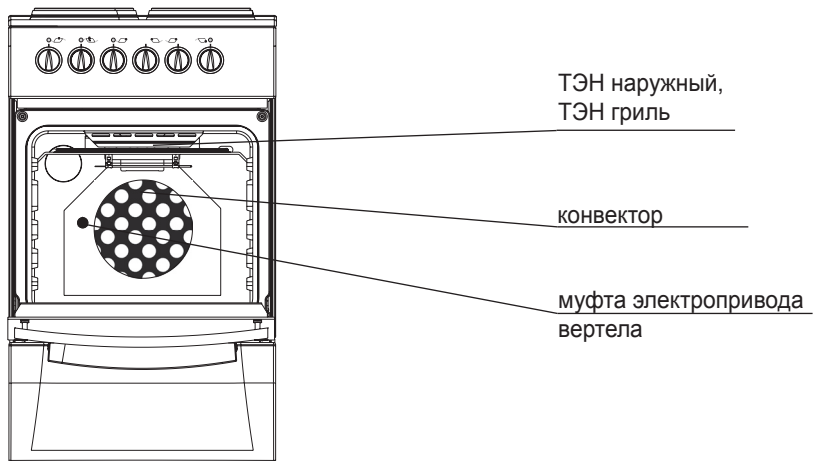


рис. 8

7. КОМПЛЕКТНОСТЬ

№ п/п	Наименование составных частей	Кол-во	Модели плит
1.	Плита комбинированная	1	Все модели
2.	Решётка жарочного шкафа	1	
3.	Решётка стола	2	
4.	Руководство по эксплуатации	1	
5.	Гарантийные обязательства	1	
6.	Упаковка	1	
7.	Комплект регулируемых опор: - опора	4	
	- контрайка	4	
8.	Упор дверки духовки	2	
9.	Фильтр газовый	1	KM341 351...KM341 364, KM341 371... KM341 384
10.	Паронитовая прокладка	1	KM341 301...KM341 314, KM341 321... KM341 334
11.	Комплект «Extra effect»: - Поддон для жаренья - Противень для выпечки	1 1	Все модели плит кроме KM341 321
12.	Поддон для жаренья	1	KM341 321
13.	Комплект вертела: - ось с ручкой - вилка - винт - рамка вертела	1 2 2 1	KM341 305, KM341 306, KM341 308...KM341 310, KM341 312...KM341 314, KM341 355, KM341 356, KM341 358...KM341 360, KM341 362...KM341 364, KM341 325, KM341 326, KM341 328...KM341 330, KM341 332...KM341 334, KM341 375, KM341 376, KM341 378... KM341 380, KM341 382...KM341 384
14.	Щиток - винт - гайка	1 2 2	плиты, изготовленные в стиле «Е», «1А»
15.	Комплект деталей для пере- вода плиты на сжиженный газ	1	F KM341 304

8. ХАРАКТЕРИСТИКИ

8.1. ТЕХНИЧЕСКИЕ ХАРАКТЕРИСТИКИ

■ Плита относится к приборам 2 класса, 1 подкласса по ГОСТ Р 50696-2006. Плиты предназначены для работы с газами 2-го и 3-го семейства. Используется природный газ (метан) ГОСТ 5542-87, с номинальным давлением 1300 Па или 2000 Па; сжиженный газ (пропан-бутан) ГОСТ 20448-90, с номинальным давлением 3000 Па. Перевод плиты с природного на сжиженный газ и с одного давления на другое производится заменой сопел горелок и винтов малого пламени (ВМП) в соответствии с таблицей 1, для кранов с регулируемым ВМП регулировкой расхода газа и заменой сопел в соответствии с таблицей 1 осуществляется персоналом специализированных организаций. Климатическое исполнение УХЛ4 по ГОСТ15150-69 и ГОСТ15543.1-89.

- Число горелок стола, шт.....3 или 4
- Число электроконфорок, шт.0 или 1
- Объем духовки, л.....50
- Напряжение электросети, В.....220
- Класс защитыI
- Класс энергоэффективности А
- Потребляемая мощность электроконфорки стола, Вт 1000 или 1500
- Габариты (ширина x глубина x высота), см.....50x56x85
- Масса, кг не более.....50
- Присоединительная резьба газопровода G 1/2"
- Время срабатывания кранов с устройством «газ-контроль» при замыкании, сек. не более.....10
- Время отключения подачи газа с момента погасания пламени для кранов с «газ-контролем», сек. не более.....90

Таблица 1

Наименование	Мощность, кВт	Природный газ ном. давл. 1300 Па		Природный газ ном. давл. 2000 Па		Сжиженный газ ном. давл. 3000 Па	
		Маркировка сопла	ВМП	Маркировка сопла	ВМП	Маркировка сопла	ВМП
Горелка передняя правая	2,0	117	49	98/104	49	65	47
Горелка передняя левая	3,0	145	65	117/120/129	60	85	49
Горелка задняя правая	2,0	117	49	98/104	49	65	47
Горелка задняя левая	1,0	84	49	72/75/77	49	50	36
Максимальный расход газа по плите с 4-мя газовыми горелками	-	696 л/ч		696 л/ч		445 г/ч	
Максимальный расход газа по плите с 3-мя газовыми горелками	-	594 л/ч		594 л/ч		380 г/ч	

Примечание:

В графах «маркировка сопла» указан диаметр отверстия сопла в мм x 100. Сменные сопла и ВМП поставляются по отдельному заказу.

Для плит, оснащённых кранами с регулируемым ВМП, настройка расхода газа производится поворотом ВМП. Регулирование производится до обеспечения устойчивого горения на малом пламени. При переводе на другое давление газа необходимо заменить сопла горелок и отрегулировать расход газа через ВМП, без замены ВМП.

8.2. ПОТРЕБЛЯЕМАЯ ЭЛЕКТРИЧЕСКАЯ МОЩНОСТЬ ПЛИТЫ

№ п/п	Перечисление параметров	Мощность, Вт													
		КМ341 301	КМ341 302	КМ341 303	КМ341 304	КМ341 305	КМ341 306	КМ341 307	КМ341 308	КМ341 309	КМ341 310	КМ341 311	КМ341 312	КМ341 313	КМ341 314
1.	Установленная мощность плиты	2000	2040	2040	3540	3550	3550	3540	3550	3550	3590	3540	3590	5090	5090
2.	Единовременная потребляемая мощность плиты	2000	2040	2040	2040	2040	2040	2040	2040	2040	2080	2040	2080	2780	2780

№ п/п	Перечисление параметров	Мощность, Вт													
		KM341 321	KM341 322	KM341 323	KM341 324	KM341 325	KM341 326	KM341 327	KM341 328	KM341 329	KM341 330	KM341 331	KM341 332	KM341 333	KM341 334
1.	Установленная мощность плиты	3000	3000	3040	4540	4550	4550	4540	4550	4550	4590	4580	4590	6090	6590
2.	Единовременная потребляемая мощность плиты	3000	3000	3040	2040	3040	2040	2040	2040	2080	3040	2080	2780	2780	

№ п/п	Перечисление параметров	Мощность, Вт													
		KM341 351	KM341 352	KM341 353	KM341 354	KM341 355	KM341 356	KM341 357	KM341 358	KM341 359	KM341 360	KM341 361	KM341 362	KM341 363	KM341 364
1.	Установленная мощность плиты	2000	2040	2040	3540	3550	3550	3540	3550	3550	3590	3580	3590	5090	5090
2.	Единовременная потребляемая мощность плиты	2000	2040	2040	2040	2040	2040	2040	2040	2080	2040	2080	2780	2780	

№ п/п	Перечисление параметров	Мощность, Вт												
		KM341 371	KM341 372	KM341 373	KM341 374	KM341 375	KM341 376	KM341 377	KM341 378	KM341 379	KM341 380	KM341 381	KM341 382	KM341 383
1.	Установленная мощность плиты	3000	3000	3040	4540	4550	4550	4540	4550	4590	4580	4590	6090	6590
2.	Единовременная потребляемая мощность плиты	3000	3000	3040	2040	3040	3040	3040	3040	2080	3040	2080	2780	2780

8.3. ЭКСПЛУАТАЦИОННЫЕ ХАРАКТЕРИСТИКИ

- Суммарный вес продуктов, располагаемых на решётке жарочного шкафа, не более, кг..... 3
- Суммарный вес продуктов, располагаемых на противне жарочного шкафа, не более, кг..... 3
- Суммарный вес продукта, располагаемого на вертеле, не более, кг..... 2
- Вес посуды с продуктами, устанавливаемой на решетку стола по центру над каждой горелкой не более, кг..... 10
- Диаметр посуды, устанавливаемой на решетку стола, не менее, мм..... 120
- Диаметр посуды, устанавливаемой на решетку стола, не более, мм..... 240
- Конструкция направляющих обеспечивает устойчивость, выдвинутых из духовки не менее чем на половину решетки с противнем или поддона с противнем при их равномерном нагружении массой, не более 3 кг.

9. ПАНЕЛЬ УПРАВЛЕНИЯ

- В данном руководстве дается описание всех функций и элементов комфортности, символы которых могут присутствовать на панели управления плиты. Для Вашей плиты перечень элементов комфортности указан в таблице на обложке настоящего руководства.

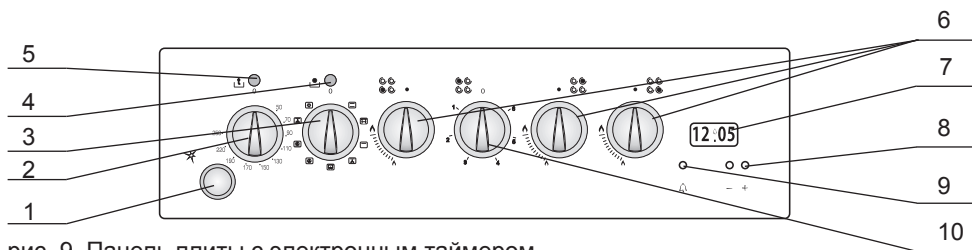


рис. 9. Панель плиты с электронным таймером

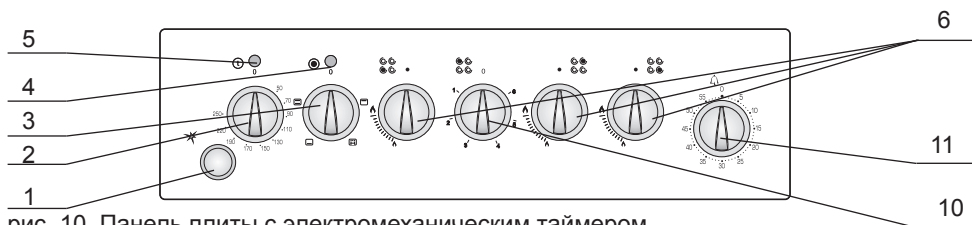


рис. 10. Панель плиты с электромеханическим таймером

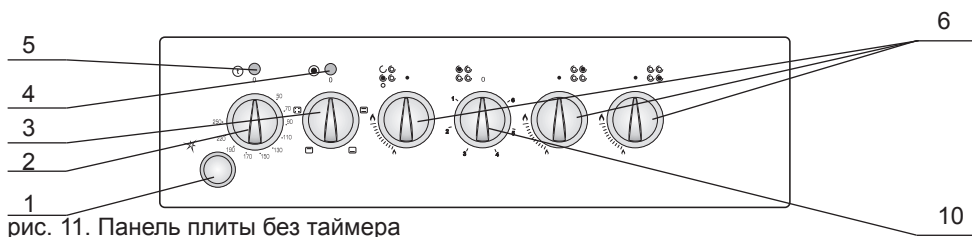


рис. 11. Панель плиты без таймера

1. Кнопка электророзжига.
2. Рукоятка управления терморегулятора.
3. Рукоятка управления переключателя режимов работы жарочного шкафа.
4. Сигнальная лампа включения переключателя режимов работы жарочного шкафа и включения электроконфорки.
5. Сигнальная лампа включения терморегулятора.
6. Рукоятка управления крана горелок стола.
7. Табло электронного таймера.
8. Кнопки «+» и «-» управления электронным таймером.
9. Кнопка « Δ » включения электронного таймера.
10. Рукоятка управления электроконфоркой стола.
11. Рукоятка управления электромеханического таймера.

Примечание: Вместо поз. 11 может быть установлена рукоятка механического таймера.

10. ЭЛЕКТРОКОНФОРКА СТОЛА

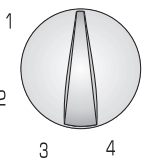
- На рабочем столе плиты установлена электроконфорка, температура нагрева которой регулируется переключателем мощности, расположенным на панели управления.
- В зависимости от модификации плиты на столе может устанавливаться конфорка обычного действия или экспресс-конфорка. Экспресс - конфорка в центре помечена

красным кружком и отличается повышенной скоростью нагрева.

- При наличии электромеханического таймера необходимо выставить время приготовления или установить ручку в положение «».

10.1. ОПИСАНИЕ РЕЖИМОВ РАБОТЫ ЭЛЕКТРОКОНФОРКИ

Переключатель мощности конфорки стола

Ручка управления с обозначением положений	Положение ручки	Режим работы конфорки	Рекомендации по тепловой обработке
	0	Выключено	-
	1-2	Поддержка температуры	Готовые блюда
	2-3	Обработка в медленном режиме и подогрев	Овощное рагу, каши, желе
	4	Обработка в среднем режиме, кипячение в слабом режиме	Макаронные изделия, вареный картофель, супы варенье
	5	Обработка в интенсивном режиме	Эскалопы, рубленые котлеты, супы, жареный картофель
	6	Обработка в мощном режиме. Доводка жидкостей до кипения	Бараньи котлеты, жареное мясо, яичница, лангет, кипячение молока

■ Для включения конфорки необходимо ручку переключателя установить в положение, соответствующее требуемому режиму, вращая ее в любую сторону. При этом загорается красная сигнальная лампочка.

■ Выключение конфорки производится установкой ручек переключателей в положение «0».

■ Для придания покрытию электроконфорки рабочих свойств при первом включении электроконфорку прогрейте в течение 5 минут без посуды на максимальной мощности и охладите до комнатной температуры.

■ Чтобы конфорка не ржавела, не ставьте на нее кастрюли с мокрым дном и каждый раз протирайте насухо после того, как помоее стол. Если предстоит большой перерыв в работе плиты, протрите конфорку бумажной салфеткой, смоченной несколькими каплями растительного масла.

■ Приготовление пищи рекомендуется начинать сразу на максимальной мощности с положения «6».

■ После закипания, или немного раньше, необходимо переключить электроконфорку на минимальную мощность в положение «1-2» или среднюю мощность в положение «3-4».

■ За 5-10 минут до конца приготовления пищи переключатель установить в положение «0». Тепла разогретой конфорки хватит для окончательного приготовления пищи, а вы при этом значительно сэкономите электроэнергию.

Внимание! Не допускайте резкого охлаждения горячей конфорки. От пролитой на нее холодной жидкости она может потрескаться и выйти из строя.

■ Для моделей с крышкой следует удалить жидкостные загрязнения с крышки прежде, чем ее открывать.

■ Прежде, чем закрыть крышку, убедитесь, что поверхность электроконфорки остыла.

Примечание! Потемнение ободка конфорки стола не является производственным дефектом и не влияет на работу плиты.

11. ГОРЕЛКИ СТОЛА

■ Положение горелок на столе схематично изображено над рукояткой каждого крана на панели управления. На воротниках рукоятки управления горелок или на панели управления нанесены символы состояния работы горелок в крайних положениях.

СИМВОЛЫ:

Кран закрыт

Электророзжиг

Для моделей с интегрированным розжигом

Большое пламя

Малое пламя



рис. 12

■ Все краны имеют ограничение в положении «малое пламя», обеспечивающее устойчивое горение в экономичном режиме.

■ Регулировку пламени производят плавно, поворотом рукоятки крана от знака «большое пламя» до знака «малое пламя».

Примечание! Во время эксплуатации плиты возможно выгорание эмали на кончиках зубьев решётки стола в зоне горелок, что не является производственным дефектом и не влияет на работу плиты.


11.1. ЗАЖИГАНИЕ ГОРЕЛКИ СТОЛА С УСТРОЙСТВОМ «ГАЗ-КОНТРОЛЬ»:

1. Нажать и повернуть рукоятку крана в положение «большое пламя».
2. Удерживая рукоятку крана в нажатом положении, нажать на кнопку электророзжига (для моделей плит с электророзжигом) или поднести огонь к горелке стола.
3. После появления пламени необходимо удерживать рукоятку крана в нажатом положении 10 секунд, это необходимо для срабатывания устройства «газ-контроль».
4. Отпустить рукоятку и убедиться, что пламя не погасло.
5. Установить рукоятку в нужное Вам положение.


11.2. ЗАЖИГАНИЕ ГОРЕЛКИ СТОЛА БЕЗ УСТРОЙСТВА «ГАЗ-КОНТРОЛЬ»:

1. Нажать и повернуть рукоятку крана в положение «малое пламя».
2. Нажать на кнопку электророзжига (для моделей с электророзжигом) или поднести огонь к горелке стола.
3. Установить рукоятку в нужное Вам положение.

11.3. ЗАЖИГАНИЕ ГОРЕЛКИ СТОЛА С ИНТЕГРИРОВАННЫМ РОЗЖИГОМ С УСТРОЙСТВОМ «ГАЗ-КОНТРОЛЬ»:

1. Нажать и удерживая нажатой повернуть рукоятку крана в положение «», дождав-шись появления пламени.
2. Удерживать рукоятку крана 10 секунд, это необходимо для срабатывания устрой-ства «газ-контроль».
3. Отпустить ручку и убедиться, что пламя не погасло. Если горелка не зажглась, вер-нуть рукоятку крана в положение «закрыто» и повторить розжиг снова.
4. Перевести рукоятку крана в рабочую зону между положениями «большое пламя» и «малое пламя».
5. Установить рукоятку в нужное Вам положение.


11.4. ЗАЖИГАНИЕ ГОРЕЛКИ СТОЛА С ИНТЕГРИРОВАННЫМ РОЗЖИГОМ БЕЗ УСТРОЙСТВА «ГАЗ-КОНТРОЛЬ»:

1. Нажать и удерживая нажатой повернуть рукоятку крана в положение «».
2. После появления пламени перевести рукоятку крана в рабочую зону между положе-ниями «большое пламя» и «малое пламя». Если горелка не зажглась, вернуть рукоятку крана в положение «закрыто» и повторить розжиг снова.
3. Установить рукоятку в нужное Вам положение.

Помните! При погасании пламени горелки (по любой причине) необходимо установить рукоятку в положение «закрыто» и предпринять попытку повторного зажигания не ранее чем через 1 минуту.

Помните! В моделях плит с устройством «газ-контроль» стола при случайном затухании пламени через 90 сек. произойдёт прекращение подачи газа на горелку. Для повторного зажигания горелки повторите пункты раздела «Зажигание горелки стола с устройством «газ-контроль»».

12. ЭЛЕКТРОРОЗЖИГ

- В плитах, оснащённых электророзжигом, горелки стола зажигаются от искры высоковольтного разряда. При разжигании горелок между разрядником и горелкой на всех конфорках проскакивает искра. Разжигается горелка, на которую подаётся газ.
- Розжиг может производиться от кнопки на панели управления или автоматически при повороте рукоятки крана в положение «», в зависимости от комфортности плиты.

Внимание!

! Запрещается нажимать кнопку электророзжига при снятых горелках – это снижает ресурс работы или может привести к выходу из строя системы электророзжига!

! Для плит, оснащённых интегрированным розжигом, при закрытии кранов горелок стола от положения «большое пламя» в сторону положения «закрыто» наличие искры розжига не является производственным дефектом. В положении «закрыто» искра должна отсутствовать.

13. ЖАРОЧНЫЙ ШКАФ



Жарочный шкаф всех моделей плит оборудован нижним нагревателем, в зависимости от модели плиты жарочный шкаф может дополнительно комплектоваться освещением, нагревателем гриля, электрическим конвектором, кольцевым ТЭНом.

Жарочный может быть шкаф укомплектован следующими принадлежностями (см. p.7):

Противень для выпечки (алюминиевый) предназначен для выпечки кондитерских изделий, запекания мяса, птицы и т.п.;

Поддон для жаренья (эмалированный) служит для жарки, сбора жира и сока, выделяющихся при приготовлении мясных блюд на решетке или вертеле;

Решетка жарочного шкафа используется как полка для установки противня и других аксессуаров для выпечки на различных уровнях.

Внимание! На алюминиевом противне возможно наличие полиэтиленовой пленки. Необходимо перед применением противня пленку удалить.

Не оставляйте на дне жарочного шкафа различную кухонную посуду, противень или поддон во время включенного основного (нижнего) нагревателя жарочного шкафа. Это может привести к растрескиванию (разрушению) эмалевого покрытия жарочного шкафа и возможным травмам во время его уборки.

13.1. УПРАВЛЕНИЕ И УСТАНОВКА ТЕМПЕРАТУРЫ ЖАРОЧНОГО ШКАФА

- Управление жарочным шкафом осуществляется переключателем режимов, который включает и выключает ТЭНы жарочного шкафа.
- Установка рабочей температуры в жарочном шкафу, кроме модели КМ341 321, обеспечивается применением терморегулятора, который задает необходимую температуру. Значения температур указаны на панели управления. Указанные на панели управления температуры являются ориентировочными и могут колебаться в пределах $\pm 15^{\circ}\text{C}$.
- Установку рабочей температуры в жарочном шкафу в режимах с грилем необходимо проводить поворотом ручки управления терморегулятора в положения:
 - не выше « 170°C » в режиме гриля совместно с конвектором;
 - не выше « 190°C » в режиме гриля (без конвектора).
- Установка температуры и включение нагревателей жарочного шкафа на плитах моделей КМ341 305, КМ341 325, КМ341 331, КМ341 355, КМ341 361, КМ341 375, КМ341 381 производится одной ручкой управления.

Внимание! Для плит с электронным таймером перед включением нагревателей жарочного шкафа задействуйте таймер, установив текущее время (см. раздел «Таймер электронный»). Для плит с электромеханическим таймером перед включением нагревателей жарочного шкафа задействуйте таймер, установив положение «» (см. раздел «Таймер электромеханический»).

13.2. ВОЗМОЖНЫЕ РЕЖИМЫ РАБОТЫ ЖАРОЧНОГО ШКАФА И ИХ СИМВОЛЫ

Условное обозначение режимов	Режимы	Рекомендации по тепловой обработке
	Гриль	Жарка
	Гриль с вертелом	Подрумянивание верхней корочки, жарка на гриле
	Гриль с конвекцией и вертелом	Жарка для получения хрустящей корочки (жаркое, курица)
	Гриль с конвекцией	Жарка для получения румяной верхней корочки
	Режим нижнего ТЭНа	Выпечка, покрытая фруктами, сыром; разогревание готовых блюд
	Предварительный нагрев	Размораживание, подрумянивание
	Обычный режим	Традиционная жарка, выпечка
	«Мягкий» экономичный режим	Размораживание продуктов, сушка грибов и ягод
	Режим термоциркуляции	Размораживание, подогрев готовых блюд
	Режим нижнего ТЭНа с термоциркуляцией	Одновременное приготовление блюд на нескольких уровнях
	Обычный режим с конвекцией	Традиционная ускоренная жарка
	Холодная конвекция	Размораживание, в т.ч. фруктов и кондитерских изделий
	Режим нижнего ТЭНа с конвекцией	Размораживание, подогрев готовых блюд
	Предварительный нагрев с конвекцией	Разогревание блюд, сушка
	Освещение жарочного шкафа	

Жарочный шкаф включается в работу в следующей последовательности:

- Ручкой переключателя режимов установить нужный Вам режим работы жарочного шкафа, повернув ручку в любую сторону и установив ее на нужный значок. При этом над ручкой загорается красная сигнальная лампочка, что означает готовность жарочного шкафа к работе, но нагреватели при этом не включаются.

- Для включения нагревательных элементов необходимо повернуть по часовой стрелке ручку терморегулятора и установить выбранный температурный интервал. При этом над ручкой загорается желтая сигнальная лампочка.

- При достижении заданной температуры терморегулятор отключит нагревательные элементы и привод вертела, а желтая сигнальная лампочка погаснет. Такой режим будет сохраняться до тех пор, пока температура в жарочном шкафу не снизится до заданного предела. После этого терморегулятор автоматически включит нагревательные элементы и привод вертела и вновь нагреет жарочный шкаф до заданной температуры, при этом вновь загорится желтая сигнальная лампочка.

- При включении термостата и электроконфорки может загореться желтая сигнальная лампочка. При этом нагреватели жарочного шкафа включатся только после выбора режима работы жарочного шкафа переключателем режимов.

- Для выключения жарочного шкафа необходимо ручку терморегулятора установить в положение «0», вращая её против часовой стрелки. Ручку выбора режима работы также необходимо установить в положение «0», вращая ее в любую сторону.

- Для включения жарочного шкафа электроплиты модели КМ341 305 необходимо ручку совмещенного переключателя вращать по часовой стрелке, при этом включаются нижний и верхний нагреватели (обычный режим) и над ручками загораются желтая и красная сигнальные лампочки, температурный режим устанавливается по шкале. Для включения гриля необходимо ручку установить на символ гриля, расположенного на воротнике, вращая ее по часовой стрелке. Для выключения ручку установить в положение «0», вращая ее против часовой стрелки.

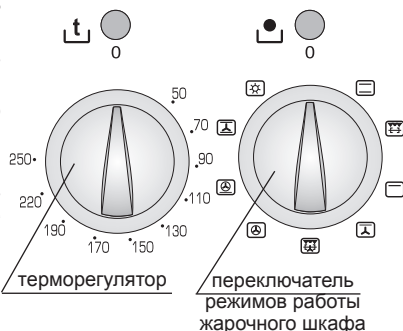


рис. 13





13.3. УПРАВЛЕНИЕ И УСТАНОВКА ТЕМПЕРАТУРЫ ЖАРОЧНОГО ШКАФА ДЛЯ ПЛИТ МОДЕЛЕЙ КМ341 321, КМ341 322, КМ341 371, КМ341 372

- Выбор режима работы жарочного шкафа осуществляется установкой переключателя режимов работы в положение в соответствии с таблицей п.13.3.2.

13.3.1. ОСОБЕННОСТИ РАБОТЫ ЖАРОЧНОГО ШКАФА

- Данные плиты относятся к эконом - классу, что позволяет экономить электроэнергию при приготовлении пищи. Экономия достигается за счет того, что процесс тепловой обработки в основном происходит в инерционном режиме работы нагревателей, при этом общее время приготовления несколько увеличивается. Надеемся, что Ваш собственный опыт эксплуатации и оценка конкретной ситуации внесут необходимые корректировки в достижение желаемого результата.

13.3.2. ВОЗМОЖНЫЕ РЕЖИМЫ РАБОТЫ ЖАРОЧНОГО ШКАФА И ИХ СИМВОЛЫ

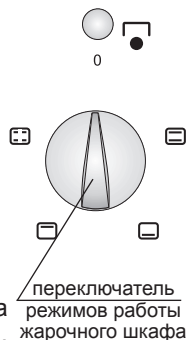
Условное обозначение режимов	Режимы	Рекомендации по тепловой обработке пищи
	Режим нижнего ТЭНа	Выпечка, покрытая фруктами, сыром; разогревание готовых блюд
	Предварительный нагрев	Размораживание, подрумянивание
	Обычный режим (максимальный нагрев)	Традиционная жарка, выпечка
	«Мягкий» экономичный режим	Размораживание продуктов, сушка грибов и ягод

■ Для включения жарочного шкафа плиты моделей КМ341 321, КМ341 371 необходимо повернуть ручку управления переключателя режимов в любую сторону и установить ее на нужный значок. При этом над ручкой загорается красная сигнальная лампочка.

■ Для включения жарочного шкафа плиты моделей КМ341 322, КМ341 372 необходимо повернуть ручку управления переключателя режимов в любую сторону и установить ее на нужный значок. При этом над ручкой загорается красная сигнальная лампочка, но нагреватели при этом не включаются. Для включения нагревательных элементов необходимо повернуть по часовой стрелке ручку терморегулятора и установить необходимый температурный режим. При достижении заданной температуры терморегулятор отключит нагревательные элементы. Такой режим будет сохраняться до тех пор, пока температура в жарочном шкафу не снизится до заданного предела. После этого терморегулятор автоматически включит нагревательные элементы и вновь нагреет жарочный шкаф до заданной температуры

■ Для выключения жарочного шкафа необходимо ручку управления переключателя режимов установить в положение «0», также необходимо установить в положение «0» ручку терморегулятора для плит моделей КМ341 322, КМ341 372, вращая ее в любую сторону, сигнальная лампочка должна погаснуть.

■ В плите модели КМ341 321 от перегрева жарочный шкаф снабжен термостатом, который автоматически включает и отключает нагреватели.



14. ГРИЛЬ

■ Гриль (если он предусмотрен моделью плиты) используется для обжаривания продуктов инфракрасным излучением, выделяемым горячим электронагревателем.

■ Обжаривание может производиться как на вертеле, так и на поддоне или на решетке.

■ Рекомендуется готовить мясо, птицу или рыбу. В случае жарки на решетке следует установить на нижней полке поддон и налить в него небольшое количество воды. Температура и время жарки приведены в таблице (см. раздел «Рекомендации»).

Внимание!

! Когда ставите и вынимаете блюдо из разогретого жарочного шкафа, будьте осторожны, чтобы избежать соприкосновения с нагревателями (ТЭНами).

! Не следует оставлять дверцу разогретого электрошкафа открытой более 3 минут во избежание перегрева ручек управления.

! При приготовлении блюд на вертеле или решетке необходимо под решетку или вертел устанавливать поддон для стекания сока и жира.

! При включении нижнего нагревателя запрещается устанавливать посуду и класть алюминиевую фольгу на дно жарочного шкафа. Это может привести к повреждению эмалевого покрытия и подгоранию пищи вследствие нарушения распределения температуры внутри жарочного шкафа.

15. ВЕРТЕЛ

1.Плиты могут комплектоваться вертелом различной конструкции, со съемной рукояткой (рис.14). В зависимости от комфортности плиты могут комплектоваться вертелами другого исполнения (рис.14.1). Для вертела (рис. 14) при установке и извлечении использовать рукоятку, которая накручивается на резьбовую втулку.

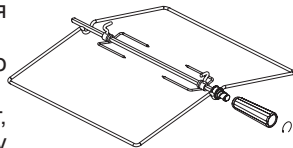


рис. 14

2.Установить в соответствующие направляющие жарочного шкафа рамку вертела.

3.Поместить на ось вертела между вилками продукт, который Вы хотите приготовить, переместить его к центру вертела и закрепить вилки вертела винтами. Винты взять из пакета с комплектующими.

4.Промазать продукт подсолнечным маслом, или размягченным сливочным маслом, или соусом.

5.Вставить острый конец штока вертела во втулку электропривода, а второй установить на рамку вертела.

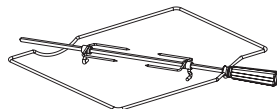


рис. 14.1

6.Поместить снизу на эмалированный поддон для сбора сока и жира с добавлением небольшого количества воды (см. раздел «Рекомендации»).

7.Перевести рукоятку переключателя режимов в положение со знаком «↺».

8.Установить ручку терморегулятора в положение «170°C» (с конвектором) или «190°C» (без конвектора).

Во время приготовления дверца должна быть закрыта, для вертела (рис.14, 14.1) рукоятка должна быть снята.

Внимание!

! Принудительное вращение вручную вертела с электроприводом запрещено!

16. КОНВЕКТОР

Конвектор применяется для выравнивания температуры внутри жарочного шкафа, за счет принудительного движения воздуха.

■ Для включения конвектора необходимо установить рукоятку переключателя режимов на символ «↶», а для моделей плит КМ341 331, КМ341 361, КМ341 381 конвектор включается кнопкой, расположенной на панели управления.

Основные достоинства способа приготовления блюд с конвектором заключаются в следующем:

■ экономия электроэнергии за счет равномерного распределения температуры и сокращения времени на нагрев жарочного шкафа;

■ улучшение вкусовых качеств мясных блюд, т. к. мясо быстрее зарумянивается;

■ возможность одновременного приготовления блюд на 2-х противнях при режимах - с включением кольцевого ТЭНа или с включением кольцевого ТЭНа совместно с нижним ТЭНом. При этом необходимо установить один противень на нижнюю полку, а второй

– на верхнюю;

■ открытие дверцы для проверки качества выпечки, при включенном кольцевом ТЭНе, не вызывает резкого охлаждения электрошкафа.

Рекомендуемые температуры и продолжительность приготовления различных блюд приведены в разделе «Рекомендации».

17. ТАЙМЕР МЕХАНИЧЕСКИЙ


Таймер применяется для установления временного интервала приготовления пищи и звукового оповещения.

■ Для установки таймера на определённое время необходимо повернуть ручку из положения «0» до «60» и, вращая в обратную сторону, установить на необходимую отметку времени, через которое раздастся звонок.

18. ТАЙМЕР ЭЛЕКТРОМЕХАНИЧЕСКИЙ

Таймер применяется для установления временного интервала приготовления пищи в жарочном шкафу и звукового оповещения.


■ Для установки таймера на определённое время необходимо повернуть ручку из положения «0» до «60» и, вращая в обратную сторону, установить на необходимую отметку времени, через которое раздастся звонок и произойдет отключение жарочного шкафа.

■ Установка ручки в положение «» позволяет готовить пищу без контроля учета времени приготовления.




19. ТАЙМЕР ЭЛЕКТРОННЫЙ

Таймер применяется для отображения текущего времени, для установки временного интервала приготовления пищи в жарочном шкафу или на одной из конфорок (передняя правая) и звукового оповещения.

■ Плиты могут оснащаться трехкнопочным или пятикнопочным таймером.

■ После подключения плиты к электросети индикатор таймера начинает мигать. Он находится в режиме ожидания. При нажатии кнопки «» Вы включите таймер. Индикатор мигать перестанет.

19.1. Установка текущего времени:

1. Нажать кнопку «» - включается режим установки текущего времени для трехкнопочного таймера, для пятикнопочного таймера нажать одновременно кнопки «», «» и держать от 3 до 5 секунд;

2. Нажимая кнопки «+» или «-», произвести установку текущего времени. Кратковременное нажатие кнопок изменяет показания индикатора на 1 минуту;

3. По истечении 10 секунд после последнего нажатия кнопки происходит переход таймера в режим отсчета текущего времени.

19.2. Установка режима отсчета временного интервала (режим таймера):

1. Нажать кнопку «+» - включается режим таймера; при этом на индикаторе загораются нули;
2. Кнопками «+» или «-», не выжидая, произвести установку требуемого временного интервала (до 10 часов), при каждом нажатии кнопки интервал увеличивается или уменьшается на 10 сек. На индикаторе появляется значок «⏰»;
3. По истечении 10 секунд после последнего нажатия кнопки включается режим временного интервала, по истечении которого происходит автоматическое отключение питания и подача звукового сигнала, который останавливается нажатием кнопки «⏰». Изменение громкости звукового сигнала регулируется в режиме текущего времени путем нажатия кнопки «-».
4. Отмена режима - нажать кнопку «+» и кнопкой «-» выставить на дисплее нули.

19.3. Полуавтоматический режим работы (для пятикнопочного таймера)

19.3.1. Установка длительности приготовления пищи (до 10 часов):




1. Выбрать требуемый режим работы электрошкафа, необходимую температуру;
2. Нажать кнопку «⏰» ;
3. Кнопками «+» или «-» произвести установку длительности приготовления пищи (до 10 часов). На дисплее появится индекс «А»;
4. По истечении заданного интервала времени происходит отключение работающих нагревателей и подается звуковой сигнал, индекс «А» мигает, а значок «⏰» исчезает;
5. Переключатели управления электрошкафа установить в положение «0»;
6. Отмена режима- нажать одновременно кнопки «⏰», «⏏», после чего таймер переходит в ручной режим работы и на индикаторе загорается значок «⏰».

19.3.2. Установка времени окончания приготовления пищи:


1. Выбрать требуемый режим работы электрошкафа, необходимую температуру;
2. Нажать кнопку «⏏» ;
3. Кнопками «+» или «-» произвести установку времени окончания приготовления пищи. На дисплее появится индекс «А»;
4. По истечении установленного времени происходит отключение работающих нагревателей и подается звуковой сигнал, индекс «А» мигает, а значок «⏰» исчезает;
5. Переключатели управления электрошкафа установить в положение «0»;
6. Отмена режима - нажать одновременно кнопки «⏰», «⏏», после чего таймер переходит в ручной режим работы и на индикаторе загорается значок «⏰».

19.4. Автоматический режим работы (для пятикнопочного таймера):

1. Выбрать требуемый режим работы электрошкафа, необходимую температуру;
2. Установить время (до 10 часов) приготовления пищи путем нажатия на кнопку «⏰» и кнопками «+» или «-» ;
3. Установить время окончания приготовления пищи, путем нажатия на кнопку «⏏» и кнопками «+» или «-»;
4. До наступления времени окончания происходит автоматическое включение нагревателей на заданное время;
5. При наступлении времени окончания происходит отключение работающих

нагревателей и подается звуковой сигнал, индекс «А» мигает, а значок «» исчезает;
 6. Переключатели управления электрошкафа установить в положение «0»;
 7. Отмена режима - нажать одновременно кнопки «», «», после чего таймер переходит в ручной режим.

19.5. Изменение тональности звучания звукового сигнала:(для пятикнопочного таймера):

Нажатием кнопки «-», при подаче звукового сигнала или работе жарочного шкафа в «ручном режиме», производится изменение тональности звучания звукового сигнала. Звуковой сигнал подается после окончания программы или функции таймера и длится около 7 минут. Для отключения нажать кнопку «».

Примечание (для пятикнопочного таймера).

По завершении каждой программы (за исключением режима таймера) таймер отключает жарочный шкаф. При последующем использовании жарочного шкафа проверьте, чтобы таймер, если он не используется, находился в ручном режиме, надпись «А» не горит.

20. КРЫШКА ПЛИТЫ

Помните! Если Ваша плита имеет стеклянную крышку, НЕДОПУСТИМО:

- Зажигать горелки стола при закрытой крышке.
- Опускать крышку при горящих или еще не остывших горелках.
- Ставить на крышку посуду.

21. ХОЗЯЙСТВЕННЫЙ ОТСЕК

- Хозяйственный отсек может представлять собой выдвижной ящик или ящик с откидной дверцей.

Внимание!

! При использовании хоз. отсека уложенные в него принадлежности не должны касаться корпуса термоизоляции пода.

22. РЕКОМЕНДАЦИИ

22.1. ПО ИСПОЛЬЗОВАНИЮ ГОРЕЛОК СТОЛА



! Размеры посуды и режим работы горелок нужно выбирать таким образом, чтобы пламя не выходило за края и не «лизало» боковые стенки (рис. 15).

! Пользуйтесь посудой с крышками — это значительно сократит время приготовления.



рис. 15

■ Доведя жидкость до кипения, установите такой минимальный режим, при котором не придётся снимать или сдвигать крышку. Рекомендуем не использовать посуду с изогнутым дном.

22.2. ПО ИСПОЛЬЗОВАНИЮ ЭЛЕКТРОКОНФОРКИ СТОЛА

■ Для более рационального использования возможностей электроконфорки стола и экономии электроэнергии рекомендуется использовать кухонную посуду с ровным дном. При этом желательно, чтобы диаметр посуды совпадал с диаметром электроконфорки для сокращения потерь тепла.

22.3. ПО ИСПОЛЬЗОВАНИЮ ЖАРОЧНОГО ШКАФА

■ Перед первым использованием необходимо:

- жарочный шкаф и весь комплект принадлежностей (противень, поддон и решётку) необходимо вымыть теплым мыльным раствором, затем протереть начисто и просушить;
- прогреть пустой жарочный шкаф в течение 30 мин. при установке работы нагревательных элементов на полную мощность для удаления консервационных материалов и для испарения влаги из нагревательных элементов, возможно скопившуюся при хранении и транспортировке изделия. При этом в помещении может появиться запах от их выгорания. Откройте форточку и проветрите помещение.

■ Во время приготовления следите, чтобы противень был установлен в середине решётки, не упирался в заднюю или боковую стенки. Уберите из жарочного шкафа все лишние предметы (сковородки, кастрюли, формы для выпечки и т.п.). Несоблюдение этих правил может привести к нарушению циркуляции тепловых потоков и испортит выпечку.

■ Если в рецепте нет особых указаний, то до установки приготавливаемого блюда в жарочный шкаф необходимо прогреть его в течение 10 минут при температуре выпечки.

■ Обычно для выпечки в жарочном шкафу используется температура в пределах (170...220)°С.

■ Старайтесь лишний раз не открывать дверцу жарочного шкафа во время выпечки, особенно, если пирог должен подняться. Наблюдайте за приготовлением через смотровое окно, включив подсветку жарочного шкафа.

■ Для плит укомплектованных комплектом **«Extra effect»**, выпечку можно проводить используя эффект «двойного дна». При этом противень вставляется в поддон, и за счет воздушного зазора между дном противня и дном поддона температура низа выпечки будет подниматься медленнее чем обычно, и, следовательно, уменьшается риск пригорания и получается более однородная выпечка. Также можно заполнить полость между противнем и поддоном определенной порцией воды, этим самым можно увлажнить микроклимат в жарочном шкафу и ускорить выпечку верха относительно низа, обеспечить на выходе однородность цвета всех поверхностей выпечки, исключить перегрев и подгорание. Также выпечку можно производить, установив противень на решетку жарочного шкафа.

22.3.1. При приготовлении пирогов

■ Перед выпечкой не забудьте прогреть жарочный шкаф. Консистенция теста должна быть плотной, чтобы время выпечки не затягивалось на испарение лишней влаги.

■ Перед выпечкой тесту необходимо дать выстояться на противне в теплом месте в

течение 30 минут.

- Перед установкой пирога в жарочный шкаф верх пирога можно смазать взбитым яичным желтком для образования румяной корочки.
- Плоский пирог из дрожжевого теста без начинки весом около 700 граммов следует выпекать на противне, установленном на третью полку снизу. Если пирог будет выпекаться в специальной высокой форме (вес приблизительно 300-400 граммов), решётку необходимо установить на вторую полку снизу. Температура выпечки (180...200) °С. Время выпечки (25...30) минут.
- Пирог из дрожжевого теста с начинкой следует установить на третью полку снизу и выпекать при температуре (200...220) °С в течение (30...50) минут.
- Изделия из песочного теста рекомендуется выпекать на третьей полке снизу при температуре (200...220) °С в течение (30...50) минут.

22.3.1.1. Общие правила:

- **Если выпечка подгорает снизу.** Установите выпечку на один уровень выше и уменьшите температуру выпечки.
- **Если выпечка подгорает сверху.** Установите выпечку на один уровень ниже и уменьшите температуру выпечки.
- **Если выпечка «осела».** В тесте было много влаги и выбрана высокая температура выпечки.
- **Выпечка не пропекается внутри.** В следующий раз при замешивании теста добавляйте меньше жидкости и выпекайте при более низкой температуре и увеличьте время выпечки.
- **Как проверить готовность выпечки?** Приблизительно за 10 минут до окончания выпекания проткните выпечку в самом толстом месте деревянной шпилькой. Если на ней не остается следов теста - выпечка готова. Чтобы использовать остаточное тепло жарочного шкафа, выключите его и оставьте выпечку доходить еще минут 5.
- **Если выпечка не отделяется от противня.** Выпечку легче будет извлечь, если горячий еще противень поставить на мокрое холодное полотенце. При следующей выпечке обильней смажьте противень маслом и посыпьте панировочными сухарями или подобными продуктами.

22.3.2. При приготовлении мяса и рыбы

- Универсальное правило приготовления мяса: чем больше кусок, тем ниже температура приготовления и дольше время приготовления.
 - Запекать мясо можно в жаростойкой посуде с низкими краями или на противне.
 - Для приготовления мяса с кровью начинайте готовить при высокой (200...220) °С температуре и постепенно ее снижайте.
 - Если при протыкании куска мяса вилкой не вытекает красный сок - мясо готово.
 - Для равномерного подрумянивания следует поливать мясо топленным жиром.
 - Мясо птицы или рыба обычно готовятся при температуре (150...170) °С.
 - Крупную рыбу от начала до конца готовят при умеренной температуре. Рыбу средних размеров начинают готовить при высокой температуре и постепенно температуру уменьшают.
- Мелкую рыбу от начала до конца следует готовить при высокой температуре.

- Степень готовности рыбы проверяют осторожно, приподняв край брюшка - оно должно быть белым и непрозрачным. Это правило относится ко всем видам рыб с белым мясом (кроме лосося, форели и им подобным).

22.4. ПО ИСПОЛЬЗОВАНИЮ ТЭН - ГРИЛЯ

- Эффект гриля заключается в том, что инфракрасное излучение горелки действует подобно углям костра. При этом образуется румяная корочка, сохраняющая мясо сочным.
- Гриль хорошо подрумянивает готовую выпечку.
- На гриле отлично запекается нарезанное ломтями мясо, птица, разделенная на куски, мясной или рыбный шашлык.

Помните, что во время работы гриля дверца жарочного шкафа должна быть закрыта.

Из опыта наших покупателей

- Оттопыренные крылышки, ножки и отвислая шейка птицы перегреваются и обгорают. Поэтому их рекомендуется прижать к тушке и обвязать толстой ниткой. Для закрепления можно использовать большую иглу с «суровой» ниткой.
- Снизу необходимо установить поддон для сбора жира.

Вам на заметку!

! Все приведённые рекомендации могут быть дополнены Вашим собственным опытом исходя из конкретной ситуации.

23. УХОД ЗА ПЛИТОЙ

Помните! Перед тем как мыть, обязательно отключите плиту от электросети.

ОБЩИЕ ПРАВИЛА:

- Содержите плиту в чистоте. Это сделает пищу аппетитней, процесс приготовления доставит Вам удовольствие, а плита прослужит дольше.
- Паровую чистку не используют.

Нельзя использовать для чистки:

- Абразивные материалы (твердые мелкозернистые вещества).
- Чистящие средства, содержащие песок, соду, кислоты и другие агрессивные компоненты, которые могут необратимо повредить поверхности плиты.
- Жесткие губки, металлические мочалки или нож для удаления загрязнений и другие грубые предметы.

Рекомендуем использовать для чистки:

- Мягкую ткань, мягкие салфетки из микрофибры.
- Специальные моющие средства, в составе которых нет вышеперечисленных веществ, жидкие моющие средства для посуды.

Полезные советы:

- Стойкие и старые затвердевшие загрязнения следует предварительно размочить, после чего протереть сухой салфеткой.
- Жир можно отмыть при помощи теплой воды с небольшим количеством специального средства.
- Чтобы почистить горелки или помыть стол плиты, горелки можно снять.
- Загрязненные и мокрые разрядники могут не работать. Будьте аккуратны при чистке

стола и керамических разрядников. Сломанный разрядник не подлежит ремонту, его нужно заменить.

- После пользования духовкой ее необходимо вымыть теплой водой с моющим средством, протереть начисто и просушить. Можно применять специальное аэрозольное средство для удаления жира.

- Значительно легче мыть жарочный шкаф, пока он еще теплый. Прикипевшие загрязнения нужно размочить мокрой тряпкой и удалить при помощи чистящего средства.

ПРАВИЛА УХОДА ЗА ДЕТАЛЯМИ С ЭМАЛЕВЫМ ПОКРЫТИЕМ И ОКРАШЕННЫМИ ДЕТАЛЯМИ:

- Стол плиты, панель управления и внутренняя поверхность жарочного шкафа покрыты силикатным эмалевым покрытием. Остальные видовые детали покрыты краской.

- Перед применением чистящих средств следует проверить стойкость покрытия в скрытом месте на небольшом участке.

- При чистке деталей покрытых эмалевым покрытием старайтесь следить за тем, что средство не предназначенное для окрашенных поверхностей не попадало на детали покрытые краской.

- Окрашенные поверхности являются менее стойкими к чистящим средствам, чем эмалевое покрытие, поэтому для мытья окрашенных поверхностей не применяйте моющие и чистящие вещества содержащие в своем составе растворители, абразивные материалы и щелочи >5%, во избежание повреждения покрытия с необратимыми последствиями. По окончании вымойте поверхность чистой водой и протрите насухо мягкой тканью или специальной салфеткой.

- Для облегчения чистки Вы можете снять дверцу жарочного шкафа.

Для снятия дверцы жарочного шкафа необходимо (см. рис. 16А, 16Б, 16В):

1. Откинуть дверцу в горизонтальное положение. Ввести в пазы, предусмотренные слева и справа в стойках дверцы, два упора дверцы (рис. 16А);
2. Прикрыть дверцу до упора, не прикладывая усилия, пока упоры не зафиксируют шарниры (рис. 16Б);
3. Прикрыть дверцу (рис. 16В);
4. Взять дверцу за боковые стороны и потянуть на себя и вверх, чтобы освободить нижние оси шарниров;
5. Опустить дверцу, чтобы освободить зацепы шарниров из пазов в стойках плиты;
6. Снять дверцу.

Предупреждение! При проведении работ со снятой дверцей ни в коем случае нельзя снимать упоры дверцы, т.к. это вызовет резкий рывок цапф шарниров, что может нанести травму. Когда моете жарочный шкаф, будьте аккуратны — не повредите резиновое уплотнение.

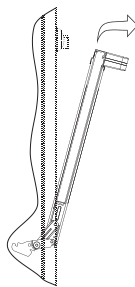
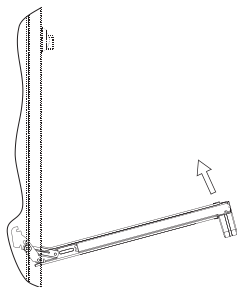
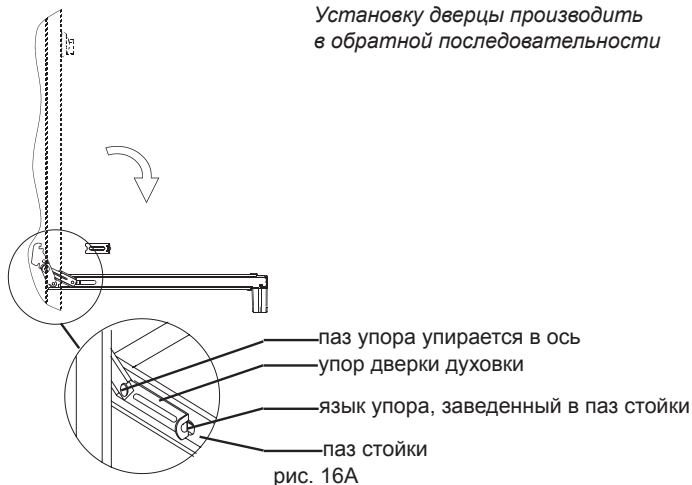
! Не использовать жесткие абразивные очистители или жесткие металлические скребки для чистки стекла дверцы жарочного шкафа, так как они могут поцарапать поверхность, которая в результате может разбиться на осколки.

- Для проведения работ по очистке стекол дверцы жарочного шкафа Вы можете разобрать дверцу.

Для разборки дверцы жарочного шкафа необходимо:

1. Положить дверцу на ткань горизонтально внутренним стеклом вверх;
2. Отвернуть 4 винта крепления металлических профилей дверцы, поддерживая ручку от падения;
3. Разобрать дверцу и провести необходимые работы;
4. Сборку дверцы провести в обратной последовательности.

Установку дверцы производить в обратной последовательности



24. ЗАМЕНА ЛАМПЫ

Внимание! Убедитесь, что плита выключена, прежде чем проводить замену лампы, чтобы избежать опасности поражения электрическим током.

Для замены лампы необходимо:

1. Открутить защитный стеклянный плафон;
2. Вывинтить сгоревшую лампу;
3. Вкрутить новую лампу*;
4. Закрутить защитный плафон обратно.

Примечание: *Лампа специального назначения (SPECIAL OVEN) для духовых шкафов, грушевидная, цоколь E14, температурная стойкость 300 °С, мощность - 15 Вт.

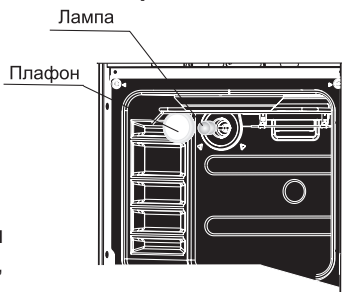


рис. 20

25. ЕСЛИ ЧТО-ТО НЕ ТАК...

Что происходит	Причина	Как устранить
1. Не горит или плохо горит горелка стола	- в каналы горелки попали посторонние частицы (грязь или влага);	- прочистить и просушить горелку;
	- горелка установлена с перекосом;	- правильно установить горелку;
	- засорилось сопло;	- * тонкой проволокой или иголкой прочистить сопло;
	- слишком малое давление в сети.	- обратиться в газоснабжающую службу.
2. Горелка горит напряжённо с отрывами пламени	- в каналы горелки попала грязь или влага;	- уменьшить ручкой подачу газа до стабилизации горения;
		- прочистить отверстия в крышке горелки. Насухо протереть крышку и верх горелки перед установкой на место;
Нестабильное пламя	- слишком большое давление в сети.	- обратиться в газоснабжающую службу.
3. Не срабатывает устройство безопасности	- нет контакта в месте присоединения термопары к крану;	- *подтянуть крепежные гайки;
	- конец термопары неправильно выставлен в пламени;	- * выставить положение термопары;
	- неисправна термопара;	- *заменить термопару;
	- неисправен электромагнитный клапан.	- *заменить электромагнитный клапан.
4. Заклинило рукоятку управления крана	- выработалась смазка крана.	- *смазать кран (смазка крана не режет 1 раза в 3 года).
5. Не работает все электрооборудование	- нет контакта в месте подключения к электросети;	- *подключить плиту;
	- обрыв шнура питания.	- *заменить шнур питания.
6. Не работает электро-розжиг : - нет искры - есть искра, но не зажигает	- сильно загрязнен или залит разрядник;	- прочистить и просушить разрядник;
	- повреждена проводка к разряднику;	- *заменить проводку;
	- слишком большое давление газа в сети;	- зажигать при меньшей подаче газа;
	- сломан фарфоровый корпус разрядника.	- заменить разрядник.
7. Не горит лампа подсветки духовки	- перегорела лампа;	- заменить лампу;
	- повреждена проводка.	- *заменить проводку.

* - работы выполняются сервисной службой.

26. РЕКОМЕНДАЦИИ РЕМОНТНЫМ СЛУЖБАМ

■ Перевод плиты с природного на сжиженный газ и наоборот и с одного давления на другое производится заменой сопел горелок и винтов малого пламени (ВМП), для кранов с регулируемым ВМП регулировкой расхода газа и осуществляется персоналом специализированных организаций. Установку сопел при сборке плиты и ее ремонте необходимо проводить в соответствии с таблицей 1.

Внимание!

! При проведении работ необходимо следить, чтобы резиновые кольца не получали повреждений, порезов, смятий и т.п.

■ Для подачи газа от кранов к горелкам применяются алюминиевые трубки $\varnothing 8 \times 1$, с оформленными на концах воротниками для посадки сопел и установке их в газовые краны.

■ Для уплотнения стыков соединений применяются кольца ГМг 2.07.

26.1. Проведение замены сопла при ремонте, а также при переводе на другой тип газа (рис.18)

Для замены сопел необходимо:

1. Перекрыть общий кран подачи газа, закрыть все краны плиты;
2. Отключить плиту от электрической сети;
3. Снять решетки стола, крышки горелок с рассекателями;
4. Заменить сопла на столе с помощью ключа с торцевой головкой $S=7$, момент затяжки не более $3 \text{ Н}\cdot\text{м}$ ($0,3 \text{ кг}\cdot\text{м}$);

После установки сопла его стык проверить обмыливанием на герметичность, при этом необходимо следить, чтобы сопла были установлены в соответствии с таблицей 1.

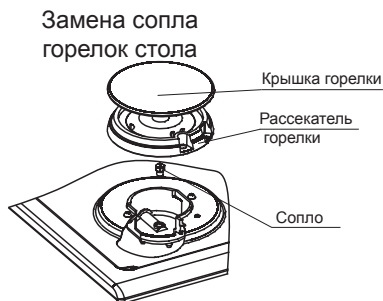


рис. 18

26.2. Проведение замены винтов малого пламени (ВМП) в кранах горелок стола (рис. 19):

Для того, чтобы заменить винт малого пламени, необходимо:

- снять решетки стола, крышки горелок с рассекателями, вывинтить винты крепления корпусов горелок, снять верхнюю панель;
- снять ручки управления, воротники, панель управления;
- отвинтить ВМП и заменить их в соответствии с таблицей 1;
- сборка производится в обратном порядке, при этом необходимо обеспечивать соответствующие моменты затяжки крепежных элементов и соответствие винта малого пламени виду газа, применяемого при эксплуатации плиты.

■ Винт малого пламени (ВМП) устанавливается с моментом $M_{кр}=4 \text{ Н}\cdot\text{м}$. ($0,4 \text{ кг}\cdot\text{м}$). Перед установкой винта его необходимо смазать маслом И-20А ГОСТ 20799-88. Тип винта определяется видом газа (природный или сжиженный) по табл.1.

■ После замены ВМП его стык проверить обмыливанием на герметичность, при этом необходимо следить, чтобы ВМП были установлены в соответствии с таблицей 1.

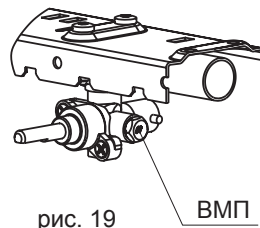


рис. 19

26.3. Настройка регулируемых ВМП горелок стола.

■ При переводе плит с природного на сжиженный газ и с одного давления на другое для плит, оснащённых кранами с регулируемым ВМП, после замены сопла необходимо отрегулировать ВМП. Регулирование расхода газа производится поворотом ВМП, без его замены, до обеспечения устойчивого горения пламени горелки, при переводе крана в положение «малое пламя», при этом все другие горелки должны работать в положении «большое пламя».

■ Для кранов, у которых ВМП находится в штоке крана, регулировка осуществляется узкой отверткой через отверстие в штоке.

26.4. Устройство безопасности

■ Устройство безопасности представляет собой систему из электромагнитного клапана газового крана и термопары.

■ При розжиге горелок стола термопара с рабочим концом, помещенным в пламя горелки, вырабатывает ток, который, проходя через катушку электромагнита, создает силу, преодолевающую сопротивление пружины, открывая и удерживая клапан и обеспечивая подачу газа в канал пробки крана.

При погасании пламени горелки и по мере остывания термопары клапан подачи газа под действием возвратной пружины закрывается.

27. ТРАНСПОРТИРОВАНИЕ И ХРАНЕНИЕ

■ Перевозить и хранить плиты необходимо в заводской упаковке, в вертикальном положении, не более, чем в три яруса по высоте.

■ Транспорт и хранилища должны обеспечивать защиту плит от атмосферных осадков и механических повреждений.

■ Плита должна храниться в помещениях с естественной вентиляцией при температуре воздуха от минус 50 °С до плюс 40 °С, относительной влажности не более 75%, при отсутствии в воздухе кислотных и других паров, вредно действующих на материалы плиты.

■ Распакованную плиту запрещается переносить за ручку дверцы жарочного шкафа.

■ Рекомендуется при перемещении плиты поддерживать ее за верхнюю часть жарочного шкафа, при приоткрытой дверце жарочного шкафа.

28. УТИЛИЗАЦИЯ

■ Если Вы хотите заменить старую плиту, ее необходимо сдать в специализированную организацию.

■ В случае, если плита будет отправлена на свалку, позаботьтесь о том, чтобы сделать ее максимально безопасной. Для этого необходимо вывести ее из строя, сняв краны и утилизировав стекла дверцы жарочного шкафа отдельно, обрезав шнур питания, сняв мотор вертела.

29. РЕКВИЗИТЫ ЗАВОДА

«Чайковский Завод Газовой Аппаратуры» - филиал АО «Газмаш»
617762, Россия, Пермский край, г. Чайковский, ул. Советская, 45, а/я 402

Тел.: (34241) 6-27-75, факс: (34241) 6-14-62

E-mail: zga@permonline.ru

30. ПЕРЕЧЕНЬ НАЦИОНАЛЬНЫХ СТАНДАРТОВ

- ГОСТ Р 50696-2006 Приборы газовые бытовые для приготовления пищи. Общие технические требования и методы испытаний
- ГОСТ МЭК 60335-1-2008 Безопасность бытовых и аналогичных электрических приборов. Часть 1. Общие требования.
- ГОСТ МЭК 60335-2-6-2010 Безопасность бытовых и аналогичных электрических приборов. Часть 2.6. Частные требования для стационарных кухонных плит, конфорочных панелей, духовых шкафов и аналогичных приборов.
- ГОСТ 30804.3.2-2013 Совместимость технических средств электромагнитная. Эмиссия гармонических составляющих тока техническими средствами с потребляемым током не более 16 А (в одной фазе). Нормы и методы испытаний.
- ГОСТ 30804.3.3-2013 Совместимость технических средств электромагнитная. Ограничение изменений напряжения, колебаний напряжения и фликера, в низковольтных системах электроснабжения общего назначения. Технические средства с потребляемым током не более 16 А (в одной фазе), подключаемые к электрической сети при несоблюдении определенных условий подключения. Нормы и методы испытаний.
- ГОСТ 30805.14.1-2013 Совместимость технических средств электромагнитная. Бытовые приборы, электрические инструменты и аналогичные устройства. Радиопомехи промышленные. Нормы и методы измерений.
- ГОСТ 30805.14.2-2013 Совместимость технических средств электромагнитная. Бытовые приборы, электрические инструменты и аналогичные устройства. Устойчивость к электромагнитным помехам. Требования и методы испытаний.

KZ

ТР ТС 004/2011, ТР ТС 016/2011, ТР ТС 020/2011, «Тауарларда, қадағалауға (бақылауға) жататын санитарлық-эпидемиологиялық біртұтас санитарлық-эпидемиологиялық және гигиеналық талаптар» талаптарға сәйкес,

ТУ 4858-009-53500398-2006 дайындалған тұрмыстық құрама плитасы КМ түрі, үлгілері КМ341 301... КМ341 314, КМ341 351...КМ341 364, КМ341 321...КМ341 334, КМ341 371...КМ341 384,

Плиталар тек үй жағдайларда тағам дайындауға арналған. Плиталар тек 2 және 3 түр газдармен жұмыс жасауға арналған.

Табиғи газ (метан) ГОСТ 5542-87 қолданылады, 1300 Па немесе 2000 Па номиналды қысымымен; сұйыл газ (пропан-бутан) ГОСТ 20448-90, номиналды қысымымен 3000 Па.

Габариті (ені х тереңдігі х биіктігі), см50 x 56 x 85
Салмақ (нетто), кг аспайды50
Салмақ (брутто), кг аспайды64

Өндіруші бұйымды пайдалануға 2 жыл кепілдік береді- бұйымды жекелеп сатып алынған күннен немесе мекеме алынған күннен бастап.

Тұтынушыға бұйымды берген күннен бастап, қызмет мерзімі 10 (он) жыл.

Қызмет мерзімі біткеннен кейін, өмірге қауіпті жағдайлардың алдын алу үшін (герметикалық газеткізуші каналдар және қауіпті жанбаған жиналған газ), тұрмыстық техникаға қадағалаған, келесі пайдалануға мүмкіндік немесе пайдаға асыру қортынды алу үшін арнайы мекемеге хабарласу керек. Берілген талаптар орындалмаған жағдайда, өндіруші жауапкершілік алмайды. Электр жандыру жабдықтың кепілдік мерзімі -1 жыл.

Бұйымның зауыттық қаптамада іске қосылғанға дейін сақталу кепілдік мерзімі - 1 жыл.

Шығарылған күні: ГО 01-08 көрсетілген

«Ресейде жасалған»

Өндіруші зауытының деректемесі

«Чайковский Завод Газовой Аппаратуры» - филиал АО «Газмаш»

617762, Ресей, Пермь аймағы, Чайковский қаласы, Советская көшесі 45, а/ж 402

Тел.: (34241) 6-27-75, факс: (34241) 6-14-62, сервис қызметі: (34241) 7-28-88

E-mail: zga@permonline.ru

Классификация моделей плит

Оснащение плит элементами комфорта соответствует ее модели. Конструкция плиты постоянно совершенствуется, поэтому изготовитель оставляет за собой право изменения конструкции без внесения изменений в данное руководство.

№ п/п	Элементы комфорта плит	Модельный ряд плит КМ341																												
		КМ341 301	КМ341 302	КМ341 303	КМ341 304	КМ341 305	КМ341 306	КМ341 307	КМ341 308	КМ341 309	КМ341 310	КМ341 311	КМ341 312	КМ341 313	КМ341 314	КМ341 351	КМ341 352	КМ341 353	КМ341 354	КМ341 355	КМ341 356	КМ341 357	КМ341 358	КМ341 359	КМ341 360	КМ341 362	КМ341 363	КМ341 364		
1.	Горелки стола мощностью 1,9 кВт	+	+	+	+	+	+	+	+	+	+	+	+	+	+	+	+	+	+	+	+	+	+	+	+	+	+	+		
2.	Горелка стола мощностью 2,3 кВт	+	+	+	+	+	+	+	+	+	+	+	+	+	+	+	+	+	+	+	+	+	+	+	+	+	+	+		
3.	Горелка мощностью 1,1 кВт	+	+	+	+	+	+	+	+	+	+	+	+	+	+	+	+	+	+	+	+	+	+	+	+	+	+	+		
4.	Электроконфорка мощностью 1,0 кВт	-	-	-	-	-	-	-	-	-	-	-	-	-	-	-	-	-	-	-	-	-	-	-	-	-	-	-		
5.	Электроконфорка мощностью 1,5 кВт	-	-	-	-	-	-	-	-	-	-	-	-	-	-	-	-	-	-	-	-	-	-	-	-	-	-	-		
6.	Устройство «газ-контроль» горелок стола	-	-	-	-	-	-	-	-	-	-	-	-	-	-	+	+	+	+	+	+	+	+	+	+	+	+	+		
7.	Электророзжиг горелок стола	-	-	-	+	+	+	+	+	+	+	+	+	+	+	+	-	+	+	+	+	+	+	+	+	+	+	+	+	
8.	Нагреватели жарочного шкафа: ТЭН - нижний - 1,2 кВт ТЭН - верхний - 0,8 кВт ТЭН - гриль - 1,5 кВт ТЭН - кольцевой - 1,5 кВт	+	+	+	+	+	+	+	+	+	+	+	+	+	+	+	+	+	+	+	+	+	+	+	+	+	+	+	+	
9.	Терморегулятор	+	+	+	+	+	+	+	+	+	+	+	+	+	+	+	+	+	+	+	+	+	+	+	+	+	+	+	+	
10.	Переключатели режимов работы жарочного шкафа 3 - позиционный 5 - позиционный 10 - позиционный	+	-	-	-	-	-	-	-	-	-	-	-	-	-	-	-	-	-	-	-	-	-	-	-	-	-	-	-	
11.	Вертел электрический	-	-	-	-	+	+	+	+	+	+	+	+	+	+	+	+	+	+	+	+	+	+	+	+	+	+	+	+	
12.	Таймер механический	-	-	-	-	-	-	+	+	+	-	-	-	-	-	-	-	-	-	-	-	+	+	+	-	-	-	-	-	
13.	Таймер электромеханический	-	-	-	-	-	-	-	-	-	+	-	-	-	-	-	-	-	-	-	-	-	-	-	-	+	-	-	-	
14.	Таймер электронный	-	-	-	-	-	-	-	-	-	+	-	-	-	-	-	-	-	-	-	-	-	-	-	-	+	-	-	-	
15.	Конвектор	-	-	-	-	-	-	-	-	-	+	+	+	+	+	-	-	-	-	-	-	-	-	-	-	-	+	+	+	+
16.	Выдвижной ящик	-	-	+	-	+	+	+	+	+	+	+	+	+	+	-	-	-	-	-	-	-	-	-	-	-	-	-	-	-
17.	Хозяйственный отсек	+	+	-	-	-	-	-	-	-	-	+	-	-	-	+	+	+	+	+	+	+	+	+	+	+	+	+	+	+
18.	Освещение	-	+	+	+	+	+	+	+	+	+	+	+	+	+	+	+	+	+	+	+	+	+	+	+	+	+	+	+	+
19.	Заземление	+	+	+	+	+	+	+	+	+	+	+	+	+	+	+	+	+	+	+	+	+	+	+	+	+	+	+	+	+
20.	Регулируемые опоры	+	+	+	+	+	+	+	+	+	+	+	+	+	+	+	+	+	+	+	+	+	+	+	+	+	+	+	+	+

Стиль плит:

D - Стиль панорамный, объёмный со стеклянной крышкой

1D - Стиль панорамный, объёмный со стеклянной крышкой, измененный дизайн

1D1 - Стиль панорамный, объёмный со стеклянной крышкой и чугунными решетками стола

F - Стиль панорамный со стеклянной крышкой

F1 - Стиль панорамный со стеклянной крышкой и чугунными решетками стола

E - Стиль панорамный с металлической крышкой или со щитком

1В - Стиль классический со стеклянной крышкой

Продолжение таблиц далее на обложке

Классификация моделей плит

№ п/п	Элементы комфортности плит	Модельный ряд плит КМ341																											
		КМ341 321	КМ341 322	КМ341 323	КМ341 324	КМ341 325	КМ341 326	КМ341 327	КМ341 328	КМ341 329	КМ341 330	КМ341 331	КМ341 332	КМ341 333	КМ341 334	КМ341 371	КМ341 372	КМ341 373	КМ341 374	КМ341 375	КМ341 376	КМ341 377	КМ341 378	КМ341 379	КМ341 380	КМ341 381	КМ341 382	КМ341 383	КМ341 384
1.	Горелки стола мощностью 1,9 кВт	+	+	+	+	+	+	+	+	+	+	+	+	+	+	+	+	+	+	+	+	+	+	+	+	+	+	+	+
2.	Горелка стола мощностью 2,3 кВт	+	+	+	+	+	+	+	+	+	+	+	+	+	+	+	+	+	+	+	+	+	+	+	+	+	+	+	+
3.	Электроконфорка мощностью 1,0 кВт	+	+	+	+	+	+	+	+	+	+	+	+	-	+	+	+	+	+	+	+	+	+	+	+	+	+	+	-
4.	Электроконфорка мощностью 1,5 кВт	-	-	-	-	-	-	-	-	-	-	-	-	+	-	-	-	-	-	-	-	-	-	-	-	-	-	-	+
5.	Устройство «газ-контроль» горелок стола	-	-	-	-	-	-	-	-	-	-	-	-	-	+	+	+	+	+	+	+	+	+	+	+	+	+	+	+
6.	Электророзжиг горелок стола	-	+	+	+	+	+	+	+	+	+	+	+	+	-	+	+	+	+	+	+	+	+	+	+	+	+	+	+
7.	Нагреватели жарочного шкафа: ТЭН - нижний - 1,2 кВт ТЭН - верхний - 0,8 кВт ТЭН - гриль - 1,5 кВт ТЭН - кольцевой - 1,5 кВт	+	+	+	+	+	+	+	+	+	+	+	+	+	+	+	+	+	+	+	+	+	+	+	+	+	+	+	+
8.	Терморегулятор	-	+	+	+	+	+	+	+	+	+	+	+	+	+	+	+	+	+	+	+	+	+	+	+	+	+	+	+
9.	Термостат	+	-	-	-	-	-	-	-	-	-	-	-	-	+	-	-	-	-	-	-	-	-	-	-	-	-	-	-
10.	Переключатели режимов работы жарочного шкафа 3 - позиционный 5 - позиционный 10 - позиционный	-	-	-	-	+	-	-	-	-	-	+	-	-	-	-	-	-	-	-	+	-	-	-	-	-	-	-	-
11.	Вертел электрический	-	-	-	-	+	+	+	+	+	+	+	+	+	+	+	+	+	+	+	+	+	+	+	+	+	+	+	+
12.	Таймер механический	-	-	-	-	-	-	-	-	-	-	-	-	-	-	-	-	-	-	-	-	-	-	-	-	-	-	-	-
13.	Таймер электромеханический	-	-	-	-	-	-	-	-	-	+	-	-	-	-	-	-	-	-	-	-	-	-	-	-	+	-	-	+
14.	Таймер электронный	-	-	-	-	-	-	-	-	-	+	-	-	+	-	-	-	-	-	-	-	-	-	-	-	+	-	-	+
15.	Конвектор	-	-	-	-	-	-	-	-	-	-	+	+	+	+	+	-	-	-	-	-	-	-	-	-	+	+	+	+
16.	Выдвижной ящик	-	-	+	-	+	+	+	+	+	+	+	+	+	+	+	+	+	+	+	+	+	+	+	+	+	+	+	+
17.	Хозяйственный отсек	-	+	-	+	-	-	-	-	-	-	-	-	-	-	-	-	-	-	-	-	-	-	-	-	-	-	-	-
18.	Освещение	+	-	+	+	+	+	+	+	+	+	+	+	+	+	+	+	+	+	+	+	+	+	+	+	+	+	+	+
19.	Заземление	+	+	+	+	+	+	+	+	+	+	+	+	+	+	+	+	+	+	+	+	+	+	+	+	+	+	+	+
20.	Регулируемые опоры	+	+	+	+	+	+	+	+	+	+	+	+	+	+	+	+	+	+	+	+	+	+	+	+	+	+	+	+

Стиль плит:

D - Стиль панорамный, объёмный со стеклянной крышкой

1D - Стиль панорамный, объёмный со стеклянной крышкой, измененный дизайн

1D1 - Стиль панорамный, объёмный со стеклянной крышкой и чугунными решетками стола

F - Стиль панорамный со стеклянной крышкой

F1 - Стиль панорамный со стеклянной крышкой и чугунными решетками стола

E - Стиль панорамный с металлической крышкой или со щитком

1B - Стиль классический со стеклянной крышкой

1A - Стиль классический с металлической крышкой или со щитком

Вариант исполнения Вашей плиты указан в гарантийных обязательствах в разделе «Свидетельство о приёмке».